

## StrobeFAB I



SLIM



STANDARD



BUILT-IN



# StrobeFAB I



# FABRILcar®

powered by ASPÖCK

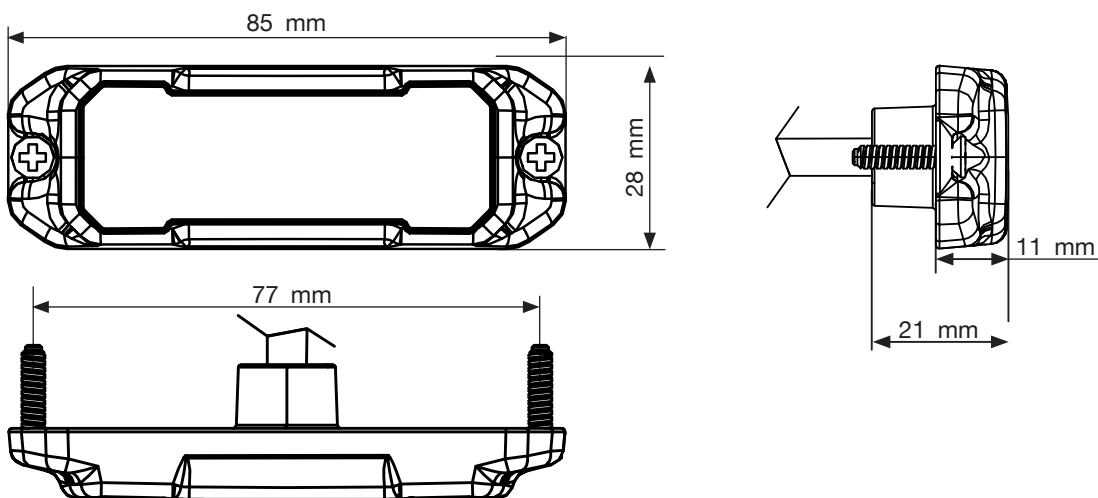


## STROBEFAB I SLIM



BEST. NR				V	C°	CISPR25	ZUSATZFUNKTION	ANSCHLUSS
PART NO		↕	←	→	⚡	CLASS	SPECIAL FUNCTION	CONNECTOR
42-4055-001	1/20	●	●	●	9 - 30	-40 ~ +50	<div style="text-align: center;"> <span style="background-color: orange; border-radius: 50%; padding: 2px;">GELB AMBER</span> </div> Synchronisation von bis zu 8 Leuchten oder Wechselbetrieb Synchronisation up to 8 lamps or alternating mode  10 verschiedene Blitzmuster 10 different lightning patterns	offenes Ende open end  1,50 m
42-4055-011	1/20	●	●	●	9 - 30	-40 ~ +50	<div style="text-align: center;"> <span style="background-color: blue; border-radius: 50%; padding: 2px;">BLAU BLUE</span> </div> Synchronisation von bis zu 8 Leuchten oder Wechselbetrieb Synchronisation up to 8 lamps or alternating mode  10 verschiedene Blitzmuster 10 different lightning patterns	offenes Ende open end  1,50 m

## ZEICHNUNG DRAWING



BLITZLEUCHTE  
STROBEFAB I

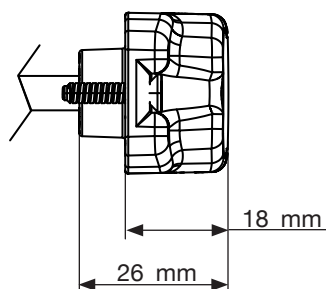
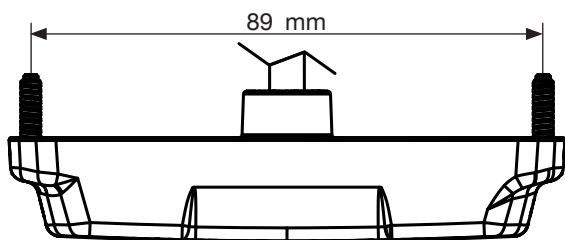
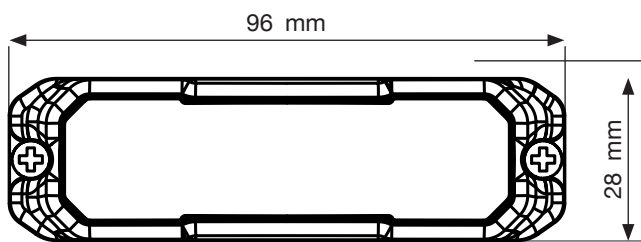


## STROBEFAB I STANDARD



BEST. NR							C°		ZUSATZFUNKTION	ANSCHLUSS
PART NO								CLASS	SPECIAL FUNCTION	CONNECTOR
42-4055-301	1/20	●	●	●	●	9 - 30	-40 ~ +50	3	 Synchronisation von bis zu 8 Leuchten oder Wechselbetrieb Synchronisation up to 8 lamps or alternating mode  10 verschiedene Blitzmuster 10 different lightning patterns	offenes Ende open end 1,50 m
42-4055-311	1/20	●	●	●	●	9 - 30	-40 ~ +50	3	 Synchronisation von bis zu 8 Leuchten oder Wechselbetrieb Synchronisation up to 8 lamps or alternating mode  10 verschiedene Blitzmuster 10 different lightning patterns	offenes Ende open end 1,50 m

## ZEICHNUNG DRAWING



# StrobeFAB I



# FABRILcar®

powered by ASPÖCK

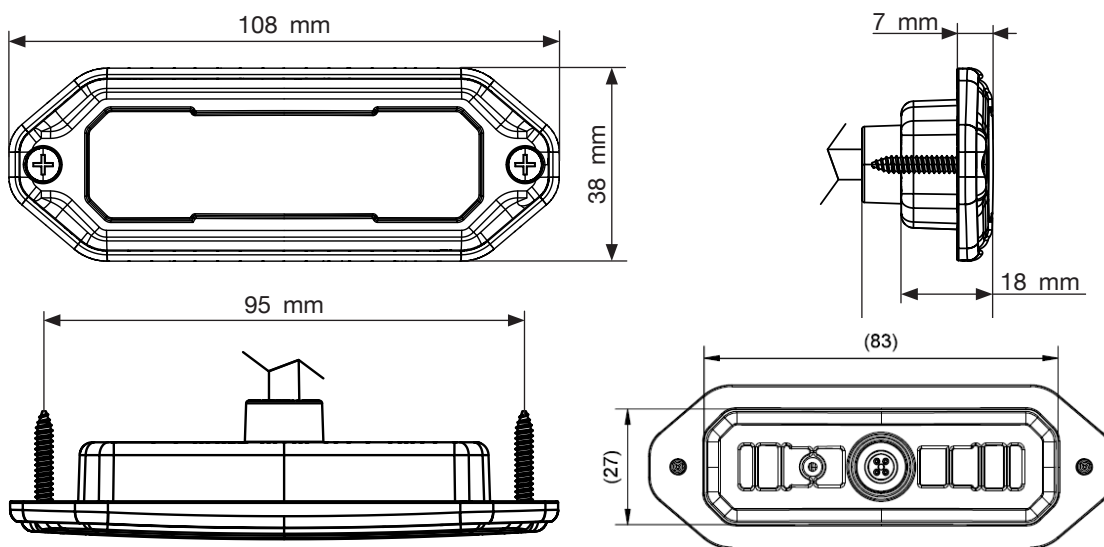


## STROBEFAB I BUILT IN



BEST. NR								ZUSATZFUNKTION	ANSCHLUSS
PART NO						°	CISPR25 CLASS	SPECIAL FUNCTION	CONNECTOR
42-4055-601	1/20	●	●	●	9 - 30	-40 ~ +50	3	 Synchronisation von bis zu 8 Leuchten oder Wechselbetrieb Synchronisation up to 8 lamps or alternating mode 10 verschiedene Blitzmuster 10 different lightning patterns	offenes Ende open end 1,50 m
42-4055-611	1/20	●	●	●	9 - 30	-40 ~ +50	3	 Synchronisation von bis zu 8 Leuchten oder Wechselbetrieb Synchronisation up to 8 lamps or alternating mode 10 verschiedene Blitzmuster 10 different lightning patterns	offenes Ende open end 1,50 m

## ZEICHNUNG DRAWING



BLITZLEUCHE  
STROBEFAB I



## PRODUKTDATEN PRODUCT DATA

StrobeFAB I	Slim	Standard	Built-in
Version			
Lichtscheibenfarbe Lens colour	Transparent		
Material Lichtscheibe Lens material	Polycarbonat (PC) Polycarbonate (PC)		
Gehäusefarbe Housing colour	schwarz black		
Material Gehäuse Housing material	Aluminium		
Arbeitsbereich Working temperature range	-40°C - +50°C		
Lagertemperaturbereich Storage temperature range	-40°C - +90°C		
Nennspannung V (Volt) Rated voltage V (Volt)	12V / 24V DC 12V / 24V DC		
Spannungsbereich V (Volt) Voltage range V (Volt)	9V - 32V		
EMV-Zulassungen (ECE R10) EMC approvals (ECE R10)	10R-06  23352	10R-06  23352	10R-06  23352
	CISPR 25 Class 3	CISPR 25 Class 3	CISPR 25 Class 3
Typengenehmigung (ECE R65) Type approval (ECE R65)	XB1  006874	XB1  006936	XB1  006936
	XA1  006873	XA1  006935	XA1  006935
Tag  Nacht  Modus Day-night mode			
Vertikale & Horizontale Zulassung Vertical & horizontal approval	Ja Yes		
Verpolschutz Reverse polarity protection	Ja Yes		
Bidirektional Bidirectional	Nein No		
Korrosionsbeständigkeit Corrosion resistance	480 Stunden 480 hours		
Vibrationstest inkl. Schocktest in der Klimakammer Vibration test incl. shock test in the climate chamber	Aspöck Standard Vibrationstest (PAW 80.04) Aspöck standard vibration test (PAW 80.04)		
Chemische Beständigkeit Chemical resistance	Diesel, bleifreies Benzin, Autowaschchemikalien, Isopropylalkohol-Reiniger, Motoröl; Diesel, unleaded petrol, car wash chemicals, isopropyl alcohol cleaner, engine oil;		
ADR-Test ADR test	ADR Zone 2		
Dichtheitsprüfung (IP) Leak test (IP)	IP6K9K (Leuchteinheit) IP6K9K (lamp unit)		

