

# ABA SAFE



- ① Boîtier pressé monobloc ultra-solide
- ② Face intérieure de bande lisse
- ③ Insert de ressort

## Le collier de serrage flexible

ABA Safe™ utilise la souplesse du flexible (caoutchouc) et protège les flexibles souples contre les détériorations. Les bourrelets du profil augmentent la pression du collier de serrage localement, le collier peut donc également être utilisé pour de la tuyauterie plastique relativement résistante à la déformation. Le collier de serrage Safe™ offre la force de serrage nécessaire pour mettre en œuvre un joint efficace.

## Avantages en un coup d'œil

- Protège les flexibles contre la détérioration
- Insert fabriqué en acier inoxydable dans tous les cas
- Chaque collier de serrage est daté pour les besoins de la traçabilité

## Applications typiques

- Conduites plastiques ou flexibles.

## Matériaux



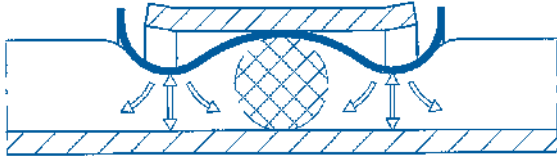
### ABA Safe zinc-aluminium S20

- La bande est en zinc-aluminium pour une résistance accrue à la corrosion, assurant une protection trois fois supérieure à celle offerte par l'acier galvanisé classique.

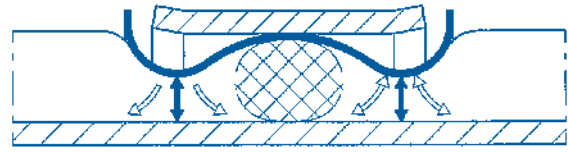
### ABA Safe acier inoxydable S40

- Toutes les pièces sont fabriquées en acier inoxydable SS2333/ AISI 304
- Chaque collier de serrage est daté pour les besoins de la traçabilité. Cela garantit non seulement un haut niveau de résistance à la corrosion, mais évite également une abrasion provoquée par l'utilisation de différentes qualités de matériaux.

## Caractéristiques de Safe

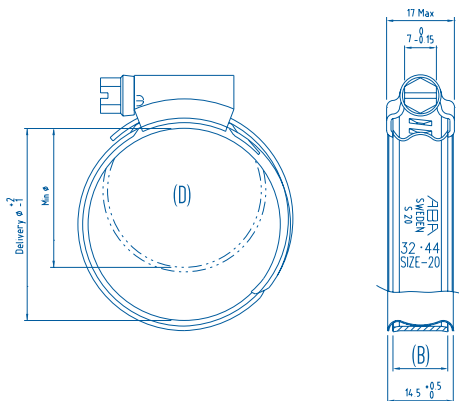


- **Illustration 1.** Au serrage, la bande ondulée provoque une compression maximale du caoutchouc au niveau des deux bourrelets. Le caoutchouc est comprimé vers l'intérieur et vers l'extérieur en direction des bords. Le caoutchouc entre les deux bourrelets n'étant que très peu affecté, il conserve son élasticité et agit comme un joint torique.



- **Illustration 2.** Lorsque la bande chauffe, le joint torique se redresse. En refroidissant, il reprend sa forme d'origine et assure de nouveau l'étanchéité du raccord d'extrémité. Avec sa conception, le collier de serrage Safe™ est particulièrement adapté aux flexibles dotés de parois relativement épaisses. Les tuyauteries plastiques relativement résistantes à la compression peuvent souvent être étanchéifiées grâce à la pression élevée.

## Dimensions



## Spécifications

ABA SAFE™ 12 MM					
Largeur (B mm)	Plages de serrage (D mm)	Plages de serrage (D pouce)	Épaisseur (S mm)	S20 Réf. produit	S40 Réf. produit
12	32-44	1 1/4-1 3/4	0,8*	0813 4008 038	0813 4017 038
	38-50	1 1/2-2	0,8*	0813 4008 044	0813 4017 044
	44-56	1 3/4-2 3/16	0,8*	0813 4008 050	0813 4017 050
	50-65	2-2 9/16	0,8*	0813 4008 058	0813 4017 058
	58-75	2 1/4-2 15/16	0,8*	0813 4008 067	0813 4017 067
	68-85	2 11/16-3 3/8	0,8*	0813 4008 077	0813 4017 077
	77-95	3-3 3/4	0,8*	0813 4008 086	0813 4017 086
	87-112	3 7/16-4 7/16	0,8*	0813 4008 100	0813 4017 100

\* 1,0 pour S20