

# Produktinformation Product information



## FLATPOINT IV MIT INTEGRIERTEM LIGHT GUIDE WITH INTEGRATED LIGHT GUIDE



### PRODUKTVORTEILE/NUTZEN

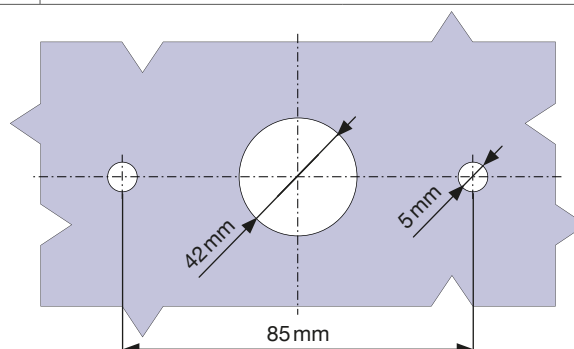
- LED Positionsleuchte mit integriertem Light Guide
- Versionen mit Halterungen direkt an Gehäuse
- Mehr Sicherheit im Straßenverkehr durch erhöhter Lichtaustrittsfläche
- Chemikalien- und kratzbeständige Lichtscheibe
- In der höchsten Schutzklasse IP6K9K geprüft und ADR-fähig
- Einfache Integration in die Aspöck Verkabelung
- Mit Verpolschutz ausgerüstet
- Direktanschluss mit 2 pol. AMP möglich

### PRODUCT BENEFITS

- LED position light with integrated Light Guide
- Versions with brackets directly on housing
- More safety in road traffic due to increased light emission area
- Chemical and scratch-resistant lens
- Tested in the highest protection class and ADR-capable
- Simple integration into the Aspöck connection system
- Equipped with reverse polarity protection
- Direct connection with 2 pin AMP is possible

# FLATPOINT IV

TECHNISCHE DATEN TECHNICAL FACTS		Seitenmarkierungsleuchte Sidemarker light	Begrenzungsleuchte Position light	Begrenzungsleuchte Position light
LICHTSCHEIBENFARBE: LENS COLOR:		orange amber	rot red	weiß white
LICHTSCHEIBENMATERIAL: LENS MATERIAL:		PMMA		
GEHÄUSEMATERIAL: HOUSING MATERIAL:		ABS		
TEMPERATURBEREICH: TEMPERATURE RANGE:		-40°C - +60°C		
GEWICHT DER LEUCHE (OHNE KABEL): WEIGHT OF LAMP (WITHOUT CABLE):		60g ± 7 %		
ABMESSUNGEN: DIMENSIONS:		117 x 52 x 18 mm		
DREHMOMENT: TORQUE		1,5 ± 0,3 Nm		
SPANNUNGSBEREICH: VOLTAGE RANGE:		9 - 30 V		
NENNSPANNUNG: NOMINAL VOLTAGE:		12 / 24 V DC		
LEISTUNGS-AUFNAHME BEI NENN- SPANNUNG: POWER INPUT NOMINAL VOLTAGE:		0,53 A / 1,27 W	0,63 A / 1,37 W	0,53 A / 1,27 W
VERPOLSCHUTZ: REVERSE POLARITY PROTECTION:		JA YES		
BIPOLAR: BIPOLAR:		JA YES		
EMV-ZULASSUNG: EMC APPROVAL:		10R-06	(E9)	23196
TYPGENEHMIGUNG: TYPE APPROVAL:	148R00	SM1 (E9) 6062	R1 (E9) 6063	A (E9) 6061
	150R00	IB (E9) 1071		
ADR-TEST: ADR-TEST:		ADR Zone 2		
SCHUTZART: PROTECTION CLASS:		IP 6K9K		



# FLATPOINT IV

BESCHREIBUNG / DESCRIPTION	OEM	AM
<b>Flatpoint IV AMP Superseal</b> <b>Flatpoint IV AMP Superseal</b> Orange, AMP Superseal 2 pol. männlich, orange Lichtscheibe Amber, AMP Superseal 2 pin male, amber lens	31-7444-007	31-7444-001
Halterung gegossen 90° Vorderseite AMP Superseal 2 pol. männlich, orange Lichtscheibe Bracket molded 90° Front Amber AMP Superseal 2 pin male, amber lens	31-7444-017	31-7444-011
Halterung gegossen 90° Rückseite AMP Superseal 2 pol. männlich, orange Lichtscheibe Bracket molded 90° Back AMP Superseal 2 pin male, amber lens	31-7444-027	31-7444-021
Weiß, AMP Superseal 2 pol. männlich, weiße Lichtscheibe White, AMP Superseal 2 pin male, white lens	31-7444-037	31-7444-031
Rot, AMP Superseal 2 pol. männlich, rote Lichtscheibe Red, AMP Superseal 2 pin male, red lens	31-7444-047	31-7444-041
<b>Flatpoint IV Bajonettverschluss für Positionsleuchte 2 pol.</b> <b>Flatpoint IV Bayonet connector for position lamp 2 pin</b> Orange, Bajonettverschluss für Positionsleuchte 2 pol. männlich, orange Lichtscheibe Amber, Bayonet connector for position lamp 2 pin. male, amber lens	31-7444-057	31-7444-051
Halterung gegossen 90° Vorderseite, Bajonettverschluss für Positionsleuchte männlich, orange Lichtscheibe Bracket molded 90° Front Amber, Bayonet connector for position lamp 2 pin male, amber lens	31-7444-067	31-7444-061
Halterung gegossen 90° Rückseite, Bajonettverschluss für Positionsleuchte 2 pol. männlich, orange Lichtscheibe Bracket molded 90° Back, Bayonet connector for position lamp 2 pin male, amber lens	31-7444-077	31-7444-071
Weiß, Bajonettverschluss für Positionsleuchte 2 pol. männlich, weiße Lichtscheibe White, Bayonet connector for position lamp 2 pin male, white lens	31-7444-087	31-7444-081
Rot, Bajonettverschluss für Positionsleuchte 2 pol. männlich, rote Lichtscheibe Red, Bayonet connector for position lamp 2 pin male, red lens	31-7444-097	31-7444-091
<b>Flatpoint IV 1,50 m P&amp;R</b> <b>Flatpoint IV 1.50 m P&amp;R</b> Orange, P&R 1,50 m, orange Lichtscheibe Amber, P&R 1.50 m, male, amber lens	31-7444-107	31-7444-101
Weiß, P&R 1,50 m, weiße Lichtscheibe White, P&R 1.50 m, red lens	31-7444-117	31-7444-111
Rot, P&R 1,50 m, rote Lichtscheibe Red, P&R 1.50 m, red lens	31-7444-127	31-7444-121

