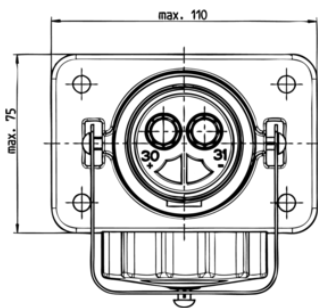


Artikelnummer: 151314

2P/24V(168A) Steckdose (VG 96917)



Produktgruppen	Steckdose
Normen	VG 96917
Branchen	Verteidigungsfahrzeuge

Elektrische Details und Temperaturbeständigkeit

Nennstrom / Dauerlast [in A]	168
Spannung [in V]	24
Spitzenstrom / Kurzlast [in A]	305

Verpackungs- und Bestelldetails

In Lieferung enthalten	Löt-/Crimp-Kontakthülsen (50mm ²)
Verpackungsart	Polybeutel

Design-Merkmale

Branding	Neutral/ohne Logo
----------	-------------------

Material

Deckelart	Schraubkappe
Deckelmaterial	bruchsicheres Metall
Farbe des Kontakteinsatzes	schwarz
Gehäusefarbe	schwarz
Gehäusematerial	bruchsicheres Metall
Kontaktoberfläche	Silber (Ag)

Konnektivität

Anzahl der Pole	02
Art des Kontakts	Kontakthülse
Kontaktanschluss	Crimpkontakt, Lötkontakt

Normen und Standards

Schutzart	IP 54, IP X4, IP X7
-----------	---------------------

Maße und Abmessungen

Kontakt: max. Aderquerschnitt [in mm ²]	50,00
---	-------