

Connecting Systems with Solutions



Steckverbinder für Wehrtechnik
Defense Connectors

2023



ERICH JAEGER



	Seite / Page
Über Uns / About Us	4
Steckverbinder für Wehrtechnik / Defense Connectors	5
2P/6-42V - Lade-Steckverbinder / Charging Connectors - DIN 14690	6
Steckdosen / Sockets	7
Stecker / Plugs	9
Kupplungen/ Couplers	9
2P/24V - Steckverbinder / Connectors - STANAG 4074	10
Steckdosen, Stecker, Leitungen / Sockets, Plugs, Cables	11
2P/24V - Lade-Steckverbinder / Charging Connectors - VDA 72594	14
Steckdosen / Sockets	15
Stecker / Plugs	16
Kupplungen/ Couplers	16
2P/24V - Lade-Steckverbinder / Charging Connectors - VG 96917	18
Steckdosen / Sockets	19
Stecker / Plugs	24
Kupplungen/ Couplers	29
Leitungen / Cables - VG 96927-12	30
7P/24V - Steckverbinder / Connectors - ISO 7638-1	36
Steckdosen / Sockets	38
Stecker / Plugs	40
Elektrowendeln / Coils	41
12P/24V - Steckverbinder / Connectors - VG 96923	42
Steckdosen / Sockets	44
Stecker / Plugs	50
Leitungen / Cables - VG 96927-22	52
15P/24V - Steckverbinder / Connectors - ISO 12098	56
Steckdosen / Sockets	59
Stecker / Plugs	60
Elektrowendeln / Coils	61
Index	62



Änderungen und technische Weiterentwicklungen vorbehalten
Verbindlich sind ausschließlich die neuesten Kundenzeichnungen. Dies gilt auch für den Umfang und Stand von
Normen, Richtlinien etc., soweit auf sie Bezug genommen wird.

All specifications are subject to change
 Only the latest customer drawings are valid. This also applies to contents and revisions of technical standards and
 guidelines referred to in this catalogue.



ERICH JAEGER steht für Qualität

Unsere Produkte sind qualitativ hochwertig und auf Langlebigkeit konzipiert, um im rauen Dauereinsatz bestehen zu können. Daher bieten wir zusätzlich zu den herkömmlichen Steckern und Steckdosen aus Kunststoff auch robuste Aluminiumversionen an. Fragen Sie einfach nach, wir beraten Sie gerne.

Bei der Entwicklung unserer Produkte berücksichtigen wir auch Kleinigkeiten, die aber im Einsatz entscheidend sein können: So sind viele Kontakte unserer Steckverbindungen speziell für den Einsatz an Militär- und Sonderfahrzeugen oberflächenvergütet. Diese Eigenschaften machen unsere Produkte zur idealen Lösung für den rauen Dauereinsatz.

Doch auch Benutzerfreundlichkeit kommt bei uns nicht zu kurz: Alle unsere Steckverbindungen sind durch gegeneinander angeordnete Kontakte verpolungssicher, so dass Sie und Ihre Geräte immer auf der sicheren Seite sind.

Wir sind bekannt für kompromisslose Qualität. Alle Produkte werden zu 100% geprüft. Wir sind zertifiziert nach IATF 16949 und DIN EN ISO 14001.

ERICH JAEGER stands for quality

Our high-quality products are ruggedly designed for the rough everyday use on the field. In addition to our usual plastic connectors, we also offer our plugs and sockets as robust aluminum versions. Just ask us - we will gladly provide you with competent advice.

When developing our products, we also take into consideration little details, which may have a major influence on the application: For instance, many contacts of our connectors are zinc- or nickel-plated – especially if they are used in defense or special-purpose vehicles. These features make our products the ideal solution for the rough everyday use.

And usability is not missed out either: We can guarantee reverse polarity protection due to an opposed alignment of the contacts of our connectors. So you and your machinery are always on the safe side.

We are well-known for our uncompromising quality. We test 100% of the products leaving our production sites. We are certified according to IATF 16949 and DIN EN ISO 14001.

ERICH JAEGER - Ihr Partner für Steckverbinder

Die 24V Steckverbinder für Wehrtechnik werden aufgrund der militärischen Zulassung und der zugeordneten NATO-Versorgungsnummern vorwiegend beim Militär eingesetzt. Da sie aufgrund der robusten und sicheren Bauart und der Fähigkeit, hohe bzw. sehr hohe Ströme zu übertragen, immer häufiger Anwendung im zivilen Bereich finden, bietet ERICH JAEGER auch Varianten für den zivilen Einsatz an.

Die Steckverbinder-Systeme finden hauptsächlich in folgenden Bereichen Anwendung:

- Übertragung lichttechnischer Anwendungen vom Zugfahrzeug zum Anhänger
- Batterieladung und -laderhaltung
- Starthilfe für PKW und NFZ
- Hebebühnen an Fahrzeugen im mobilen Betrieb
- Hebebühnen im stationären Betrieb
- Elektrische Verlängerung/Verkürzung von Tiefladern
- Verschieben von Silos auf Silofahrzeugen

Eigenschaften

- Design basiert auf militärischen Anforderungen
- Hochwertige Löt-/Crimp-Kontakte (versilberte Messing-Kontakte mit Federring)
- Geeignet zur Übertragung hoher Ströme
- Umlaufende Radialdichtung schützt das Gewinde an der Steckdose effektiv vor Staub und Verschmutzung
- Kunststoff-Kontakteinsatz garantiert leichtes und hörbares Verrasten der Kontakte ohne Hilfswerkzeug
- Einfache und rationelle Montage
- Ausführung in Aluminium und Kunststoff erhältlich
- Auf Wunsch auch kundenspezifische Lösungen



ERICH JAEGER - Your partner for connectors

The 24V defense connectors are mainly applied by the armed forces because of the military authorisation and the assigned NATO stock numbers. As the connectors are increasingly used in the civil sector due to the dependable, sturdy design and the ability to transmit high or very high currents, ERICH JAEGER also offers versions for civil applications.

The connector systems are mostly used for the following areas of application:

- Transmission of lighting functions from towing vehicle to trailer
- Battery charging and charge maintenance
- Jump-start of trucks and cars
- Tail-lifts on mobile vehicles
- Stationary lifting ramps
- Electrical extension or shortening of flat bed trailers
- Moving of silos on silo-vehicles

Features

- Design is based on military requirements
- High performance crimp/soldering contacts (silver-plated brass contacts with spring ring)
- Capable of carrying high currents
- Circumferential radial seal protects the thread at the socket from dust and dirt
- Plastic contact insert guarantees simple and audible locking of the contacts without any supplementary tools
- Easy and efficient assembly
- Connectors available as aluminum or plastic version
- We also offer customer-specific solutions

Besuchen Sie unsere Website oder kontaktieren Sie uns:



Tel.: +49 (0) 6031 / 794-0
Fax: +49 (0) 6031 / 794-149
E-Mail: orders@erich-jaeger.de

Visit our Website or contact us:



Phone: +49 (0) 6031 / 794-0
Fax: +49 (0) 6031 / 794-149
E-mail: orders@erich-jaeger.de

2P/6-42V - Lade-Steckverbinder - DIN 14690

2P/6-42V - Charging Connector - DIN 14690



Produkte Products	Seite Page
Steckdosen Sockets	7
Zubehör für Steckdosen Additional parts for sockets	8
Parksteckdosen Parking sockets	8
Stecker Plugs	9
Kupplungen Couplers	9

2P/6-42V - Lade-Steckverbinder DIN 14690

Diese Produktgruppe beinhaltet verschiedene Steckverbinder für Sonderanwendungen. Die Steckverbinder nach DIN 14690 werden vorrangig zur Batterieladung verwendet.

Steckverbinder nach der Norm DIN 14690 sind 2-polig und decken Betriebsspannungen von 6V bis 42V ab. Das schließt die gängigen 12V und 24V-Anwendungen mit ein.

Die Steckdosen verfügen über eine Schraubkappe, die über eine Kette unverlierbar mit dem Gehäuse verbunden ist. Das Gehäuse sowie die Schraubkappe bei Steckdosen und die Überwurfmutter bei Steckern bestehen aus einer Aluminiumlegierung oder einem gleichwertigen Werkstoff. Die stromführenden Teile sind in einer Kupferlegierung ausgearbeitet.

Steckdose und Kupplungsdose sowie Stecker sind in Verbindung mit dem Herstellerzeichen mit „DIN 14690“ gekennzeichnet.

2-pin 6-42V Charging Connectors DIN 14690

This product group includes different connectors for special applications. The connectors according to DIN 14690 are mainly used for battery charging.

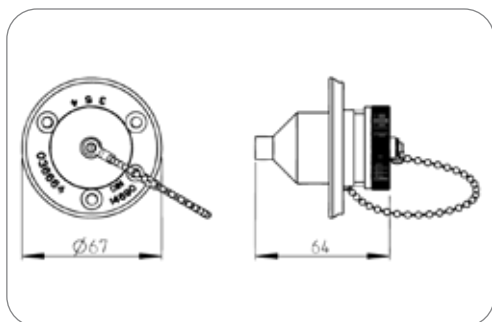
Connectors according to DIN 14690 feature two pins and cover nominal voltages from 6V to 42V. This includes the established 12V and 24V applications.

The connector features a captive screw cap, which is fixed to the housing via a chain. The housing as well as the screw cap of the sockets and the cap nut of the plugs consist of an aluminum alloy or an equivalent material. The current carrying parts are made of a copper alloy.

Socket, coupler and plug are marked with the manufacturer logo and the lettering "DIN 14690".



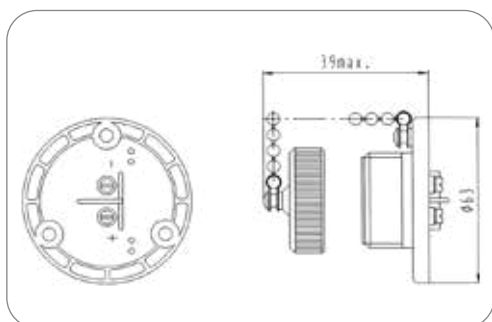
Steckdosen Sockets



Art.Nr
Part No. **151132**

2P/6-42V(30A) Steckdose (DIN 14690) 2P/6-42V(30A) Socket (DIN 14690)

Nennstrom / Dauerlast [in A] Rated current / permanent load [in A]	30	30
In Lieferung enthalten Included in delivery	Dichtung seal	
Gehäusematerial Housing material	bruchsicheres Metall break-proof metal	
Gehäusefarbe Housing color	silberfarben silver-colored	
Schalter Switch	ohne Schließer-Schaltkontakt without "normally open" switch	
Kontaktoberfläche Contact surface	Standard (CuZn) standard (CuZn)	
Kontaktanschluss Contact termination	Schraubkontakt screw contact	
Deckelart Cover version	Schraubkappe, mit Dichtung screw cap, with seal	
Deckelmaterial Cover material	bruchsicheres Metall proof metal	
Deckelfarbe Cover color	silberfarben silver-colored	



Art.Nr
Part No. **151001**

Schalter
Switch
ohne Schließer-Schaltkontakt
without „normally open“ switch

2P/6-42V(30A) Steckdose (DIN 14690) 2P/6-42V(30A) Socket (DIN 14690)

Nennstrom / Dauerlast [in A] Rated current / permanent load [in A]	30	30
Gehäusematerial Housing material	verstärkter Kunststoff reinforced composite	
Gehäusefarbe Housing color	schwarz black	
Kontaktoberfläche Contact surface	Standard (CuZn) standard (CuZn)	
Kontaktanschluss Contact termination	Schraubkontakt screw contact	
Deckelart Cover version	Schraubkappe, mit Dichtung screw cap, with seal	
Deckelmaterial Cover material	verstärkter Kunststoff reinforced composite	
Deckelfarbe Cover color	schwarz black	

151003

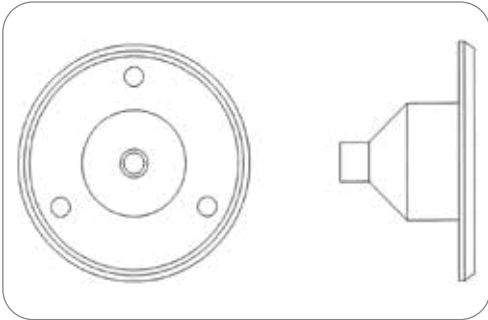
mit Schließer-Schaltkontakt
with „normally open“ switch

Zubehör für Steckdosen Additional parts for sockets



2P/6-42V Dichtung (DIN 14690)
2P/6-42V Seal (DIN 14690)

Dichtungsart Type of seal	Dichtung	seal
Anzahl der Dichtungsanschlüsse No. of seal outlets	1-fach	single
Für Kabeldurchmesser For cable diameter	6,00mm - 8,00mm	6,00mm - 8,00mm
Norm Standard	DIN 14690	DIN 14690



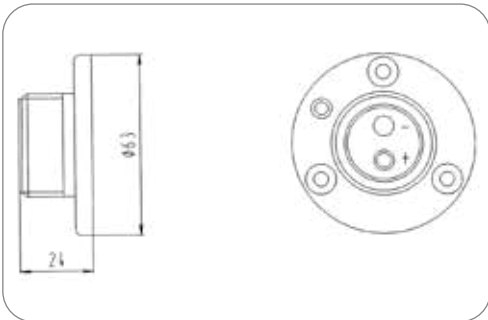
Art.Nr
Part No. **035208**

Parksteckdosen Parking sockets



2P/6-42V Parksteckdose (DIN 14690)
2P/6-42V parking socket (DIN 14690)

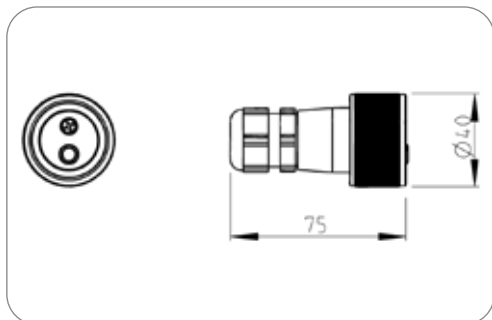
Gehäusematerial Housing material	verstärkter Kunststoff	reinforced composite
Gehäusefarbe Housing color	schwarz	black



Art.Nr
Part No. **151002**



Stecker Plugs



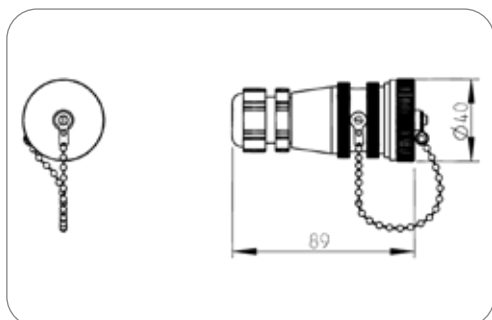
Art.Nr
Part No.

251070

2P/6-42V(30A) Stecker (DIN 14690) 2P/6-42V(30A) Plug (DIN 14690)

Nennstrom / Dauerlast [in A] Rated current / permanent load [in A]	30	30
Gehäusematerial Housing material	bruchsicheres Metall	break-proof metal
Gehäusefarbe Housing color	silberfarben	silver-colored
Kabelausgang Cable outlet	PG-Verschraubung	PG gland
Kontaktoberfläche Contact surface	Standard (CuZn)	standard (CuZn)
Kontaktanschluss Contact termination	Schraubkontakt	screw contact
Farbe des Kontakteinsatzes Contact insert color	schwarz	black
Für Kabeldurchmesser For cable diameter	6,00mm - 10,00mm	6,00mm - 10,00mm

Kupplungen Couplers



Art.Nr
Part No.

151133

2P/6-42V(30A) Kupplungsdose (DIN 14690) 2P/6-42V(30A) Coupler (DIN 14690)

Nennstrom / Dauerlast [in A] Rated current / permanent load [in A]	30	30
Gehäusematerial Housing material	bruchsicheres Metall	break-proof metal
Gehäusefarbe Housing color	silberfarben	silver-colored
Deckelmaterial Cover material	bruchsicheres Metall	proof metal
Deckelfarbe Cover color	silberfarben	silver-colored
Kontaktoberfläche Contact surface	Standard (CuZn)	standard (CuZn)
Kontaktanschluss Contact termination	Schraubkontakt	screw contact
Kabelausgang Cable outlet	PG-Verschraubung	PG gland
Für Kabeldurchmesser For cable diameter	6,00mm - 10,00mm	6,00mm - 10,00mm

2P/24V - Steckverbinder - STANAG 4074 (MIL-PRF-62122)
2P/24V - Connectors - STANAG 4074 (MIL-PRF-62122)



Produkte Products	Seite Page
Steckdosen Sockets	11
Stecker Plugs	11
Adapter Adapters	12

2-polige 24V - Steckverbinder - STANAG 4074 (MIL-PRF-62122)

Das 2-polige 24V-System nach STANAG 4074 ist für Kurzzeitströme bis max. 1000A (Kurzzeitbelastung bis 6 Minuten) einsetzbar.

Eigenschaften

- 500 Ampere bei Dauerlast
- 1000 Ampere bei Aussetzbetrieb (für max. 6 Minuten)
- 70mm² (2/0 AWG) Kabelquerschnitt

Die Norm STANAG 4074 wurde im Mai 1996 veröffentlicht und steht für „Standardization Agreement“. Ihr Ziel ist die Standardisierung von Steckverbindern für Hilfsaggregate zum Starten von Militärfahrzeugen innerhalb der NATO-Streitkräfte.

Die Norm beschreibt zwei Typen von Steckverbindern. Typ 1 wird von den ERICH JAEGER Artikeln 251289 (Stecker) und 151321 (Steckdose) abgedeckt (siehe Seite 11). Typ 2 entspricht der Norm VG 96917 (siehe Seite 18 ff.). Zur Verbindung der beiden Typen gibt es einen Adapter (Art.Nr. 311181).

Beide Typen arbeiten im 24V-Bereich. Weitere technische Details:

2P/24V - Connectors - STANAG 4074 (MIL-PRF-62122)

The 2-pin 24V system according to STANAG 4074 is used with currents up to 1000A (for short time usage up to 6 minutes).

Features

- 500 Amps permanent load
- 1000 Amps intermittent duty (for max. 6 minutes)
- 70mm² (2/0 AWG) wire size

The standard STANAG 4074 was published in May 1996 and is short for Standardization Agreement. Its goal is to standardize auxiliary power unit connections for starting tactical land vehicles in use in the armed forces of the NATO.

The standard describes two types of connectors. Type 1 is covered by the ERICH JAEGER articles 251289 (plug) and 151321 (socket - see page 11). Type 2 corresponds to the standard VG 96917 (see page 18 ff.). There is an adapter for connecting the two standards (part no. 311181).

Both types operate at 24V. Further technical details are as follows:

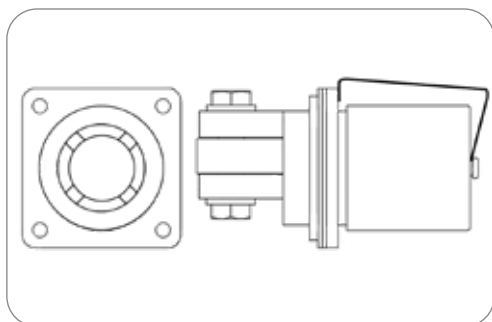
Technische Daten STANAG 4074 - Typ 1 und Adapter auf Typ 2

Technical Data STANAG 4074 - Type 1 and Adapter to Type 2

	Typ 1 Type 1	Adapter Typ 1 auf Typ 2 Adapter Type 1 to Type 2
Spitzenstrom Peak current	1.000 A für 6 Minuten 1.000 A for 6 minutes	600 A für 2 Minuten 600 A for 2 minutes
Nennstrom Rated current	500 A für 15 Minuten 500 A for 15 minutes	300 A für 15 Minuten 300 A for 15 minutes
Durchgangswiderstand Contact resistance	Max. 0,5 milliohm	Max. 0,5 milliohm
Norm Standard	STANAG 4074	STANAG 4074 / VG 96917



Steckdosen Sockets



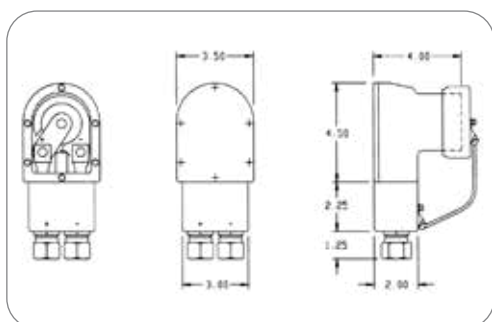
Art.Nr
Part No.

151321

2P/24V(500A) Steckdose (STANAG 4074 / MIL-PRF-62122) 2P/24V(500A) Socket (STANAG 4074 / MIL-PRF-62122)

Nennstrom / Dauerlast [in A] Rated current / permanent load [in A]	500	500
Temperaturbeständigkeit [in °C] Temperature resistance [in °C]	-55.0 - 100.0	-55.0 - 100.0
NATO Versorgungsnummer NATO stock No.	5935-01-097-9974	5935-01-097-9974
Gehäusematerial Housing material	bruchsicheres Metall	break-proof metal
Gehäusefarbe Housing color	silberfarben	silver-colored
Kontaktoberfläche Contact surface	Silber (Ag)	silver (Ag)
Kontakt: max. Aderquerschnitt [in mm ²] Contact: for max. wire cross section [in mm ²]	70,00	70.00
Farbe des Kontakteinsatzes Contact insert color	schwarz	black
Deckelart Cover version	Steckkappe	push-on cap
Deckelmaterial Cover material	verstärkter Kunststoff	reinforced composite
Deckelfarbe Cover color	bronzegrün (RAL 6031-F9)	bronze green (RAL 6031-F9)

Stecker Plugs



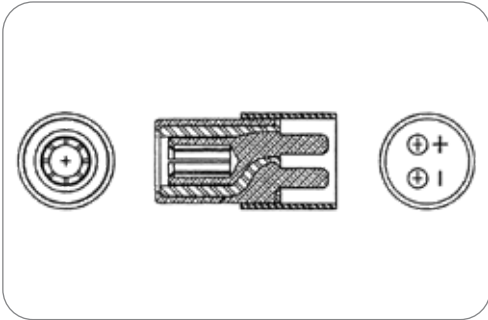
Art.Nr
Part No.

251289

2P/24V(500A) Stecker (STANAG 4074 / MIL-PRF-62122) 2P/24V(500A) Plug (STANAG 4074 / MIL-PRF-62122)

Nennstrom / Dauerlast [in A] Rated current / permanent load [in A]	500	500
Schutzart Protection	IP X7	IP X7
Temperaturbeständigkeit [in °C] Temperature resistance [in °C]	-55.0 - 100.0	-55.0 - 100.0
NATO Versorgungsnummer NATO stock No.	5935-00-567-0128	5935-00-567-0128
Gehäusematerial Housing material	bruchsicheres Metall	break-proof metal
Gehäusefarbe Housing color	schwarz	black
Design/Ausführung Design/Version	gummiert	rubberized
Kontaktoberfläche Contact surface	Silber (Ag)	silver (Ag)
Kontakt: max. Aderquerschnitt [in mm ²] Contact: for max. wire cross section [in mm ²]	70,00	70.00
Deckelart Cover version	Steckkappe	push-on cap
Deckelmaterial Cover material	Gummi	rubber
Deckelfarbe Cover color	schwarz	black
Farbe des Kontakteinsatzes Contact insert color	schwarz	black

Adapter Adapters



Art.Nr
Part No.

311181

2P/24V(300A) Adapter (STANAG 4074 / MIL-PRF-62122, VG 96917)
2P/24V(300A) Adapter (STANAG 4074 / MIL-PRF-62122, VG 96917)

Nennstrom / Dauerlast [in A] Rated current / permanent load [in A]	300	300
Temperaturbeständigkeit [in °C] Temperature resistance [in °C]	-55.0 - 100.0	-55.0 - 100.0
NATO Versorgungsnummer NATO stock No.	5935-00-322-8959	5935-00-322-8959
Gehäusematerial Housing material	bruchsicheres Metall	break-proof metal
Gehäusefarbe Housing color	silberfarben	silver-colored
Kontaktoberfläche Contact surface	Silber (Ag)	silver (Ag)





Produkte Products	Seite Page
Steckdosen Sockets	15
Zubehör für Steckdosen Additional Parts for Sockets	15
Stecker Plugs	16
Kupplungen Couplers ³	16

**2-polige 24V Lade-Steckverbinder
VDA 72594**

Das 2-polige 24V-System nach VDA 72594 ist für Kurzzeitströme bis max. 2.500A (Kurzzeitbelastung bis 10s) einsetzbar.

Eigenschaften

- Design basiert auf militärischen Anforderungen
- Hochwertige Löt- oder Crimpkontakte
- Für hohe Stromstärken geeignet
- Einfache und wirtschaftliche Montage

**2P/24V - Charging Connectors
VDA 72594**

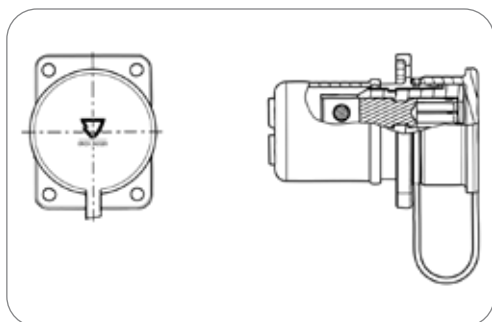
The 2-pin 24V system according to VDA 72594 is used for battery charging with currents up to 2,500A (for short time usage up to 10s).

Features

- Design based on military requirements
- High performance soldering or crimp-contacts
- Easy and efficient assembly
- For high current



Steckdosen Sockets



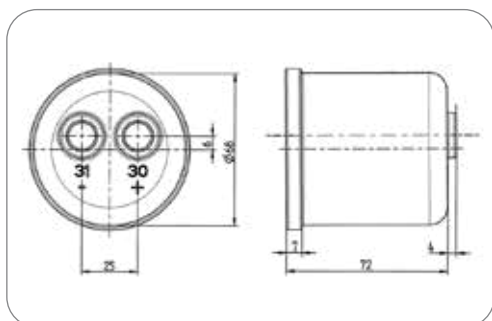
Art.Nr
Part No.

151227

2P/24V(207A) Steckdose (VDA 72594 B) 2P/24V(207A) Socket (VDA 72594 B)

Nennstrom / Dauerlast [in A] Rated current / permanent load [in A]	207	207
Normzusatz Addition to standard	B	B
Schutzart Protection	IP X4	IP X4
In Lieferung enthalten Included in delivery	Dichtung	seal
NATO Versorgungsnummer NATO stock No.	5935-12-147-9480	5935-12-147-9480
Gehäusematerial Housing material	bruchsicheres Metall	break-proof metal
Gehäusefarbe Housing color	bronzegrün (RAL 6031-F9)	bronze green (RAL 6031-F9)
Design/Ausführung Design/Version	gummiert	rubberized
Kontaktoberfläche Contact surface	Silber (Ag)	silver (Ag)
Kontaktanschluss Contact termination	Kabelschuhanschluss M10	cable shoe connection M10
Kontakt: max. Aderquerschnitt [in mm ²] Contact: for max. wire cross section [in mm ²]	70,00	70.00
Farbe des Kontakteinsatzes Contact insert color	schwarz	black
Deckelart Cover version	Steckkappe	push-on cap
Deckelmaterial Cover material	Gummi	rubber
Deckelfarbe Cover color	schwarz	black
Für Kabeldurchmesser For cable diameter	18,00mm	18,00mm

Zubehör für Steckdosen Additional Parts for Sockets



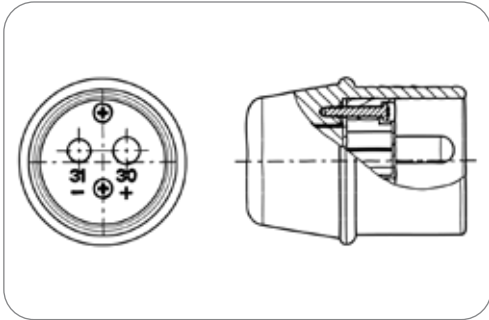
Art.Nr
Part No.

021850

2P/24V(207A) Dichtung (VDA 72594) 2P/24V(207A) Seal (VDA 72594)

Nennstrom / Dauerlast [in A] Rated current / permanent load [in A]	207	207
Dichtungsart Type of seal	Tülle	grommet
Anzahl der Dichtungsanschlüsse No. of seal outlets	2-fach	double
Anordnung der Dichtungsanschlüsse Set of seal outlets	horizontal, 180°	horizontal, 180°
Für Kabeldurchmesser For cable diameter	18,00mm 18,00mm	18,00mm 18,00mm
Passend zu Suitable for	Steckdose (Art.-Nr. 151227)	socket (part no. 151227)
Norm Standard	VDA 72594	VDA 72594

Stecker Plugs



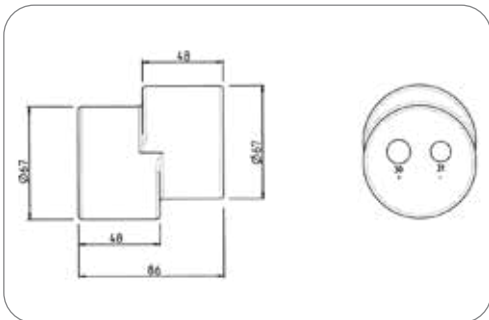
Art.Nr
Part No.

251207

2P/24V(207A) Stecker (VDA 72594 C) 2P/24V(207A) Plug (VDA 72594 C)

Nennstrom / Dauerlast [in A] Rated current / permanent load [in A]	207	207
Normzusatz Addition to standard	C	C
Schutzart Protection	IP X4	IP X4
Gehäusematerial Housing material	bruchsicheres Metall	break-proof metal
Gehäusefarbe Housing color	schwarz	black
Design/Ausführung Design/Version	gummiert	rubberized
Kabelausgang Cable outlet	Doppel-Kabelabgang 180°	dual cable outlet 180°
Kontaktoberfläche Contact surface	Silber (Ag)	silver (Ag)
Kontaktanschluss Contact termination	Lötkontakt	solder contact
Kontakt: max. Aderquerschnitt [in mm ²] Contact: for max. wire cross section [in mm ²]	70,00	70.00
Farbe des Kontakteinsatzes Contact insert color	schwarz	black
Für Kabeldurchmesser For cable diameter	18,00mm	18,00mm

Kupplungen Couplers



Art.Nr
Part No.

301083

2P/24V(207A) Kupplungsdose (VDA 72594) 2P/24V(207A) Coupler (VDA 72594)

Nennstrom / Dauerlast [in A] Rated current / permanent load [in A]	207	207
Schutzart Protection	IP X4	IP X4
Gehäusematerial Housing material	bruchsicheres Metall	break-proof metal
Gehäusefarbe Housing color	schwarz	black
Design/Ausführung Design/Version	gummiert	rubberized
Kontaktoberfläche Contact surface	Silber (Ag)	silver (Ag)





Produkte Products	Seite Page
Steckdosen Sockets	19
Zubehör für Steckdosen Additional Parts for Sockets	23
Stecker Plugs	24
Zubehör für Stecker Additional Parts for Plugs	28
Kupplungen Couplers	29
Leitungen - VG 96927-12 Cables - VG 96927-12	30
Elektrowendel Coils	32
Lade-Leitungen Charging Cable	33

2-polige 24V Steckverbinder VG 96917

Die 2-poligen 24V Steckverbinder werden aufgrund der militärischen Zulassung nach VG 96917 und der zugeordneten NATO-Versorgungsnummern vorwiegend beim Militär eingesetzt. Da sie aufgrund der robusten und sicheren Bauart und der Fähigkeit, hohe bzw. sehr hohe Ströme zu übertragen immer häufiger Anwendung im zivilen Bereich finden, bietet ERICH JAEGER auch Varianten für den zivilen Einsatz an.

Eigenschaften

- Design basiert auf militärischen Anforderungen
- Hochwertige Löt-/Crimp-Kontakte (versilberte Messing-Kontakte mit Federring)
- Geeignet zur Übertragung hoher Ströme
- Umlaufende Radialdichtung schützt das Gewinde an der Steckdose effektiv vor Staub und Verschmutzung
- Kunststoff-Kontakteinsatz garantiert leichtes und hörbares Verrasten der Kontakte ohne Hilfswerkzeug
- Einfache und wirtschaftliche Montage
- Ausführung in Aluminium und Kunststoff erhältlich
- Auf Wunsch auch kundenspezifische Lösungen

2-pin 24V connector systems VG 96917

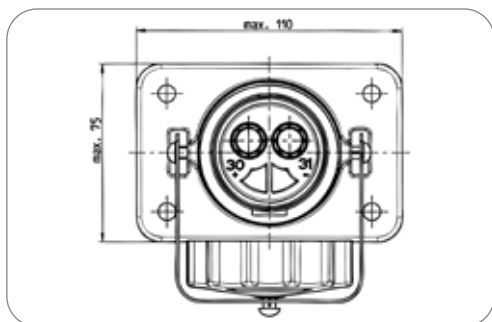
The 2-pin 24V connectors according to VG 96917 are mainly applied by the armed forces because of the military authorization according to VG 96917 and the assigned NATO stock numbers. As the connectors are increasingly used in the civil sector due to the dependable, sturdy design and the ability to transmit high or very high currents, ERICH JAEGER also offers versions for civil applications.

Features

- Design is based on military requirements
- High performance crimp/soldering contacts (silver-plated brass contacts with spring ring)
- Capable of carrying high currents
- Circumferential radial seal protects the thread at the socket from dust and dirt
- Plastic contact insert guarantees simple and audible locking of the contacts without any supplementary tools
- Easy and efficient assembly
- Connectors available as aluminum or plastic version
- We also offer customer-specific solutions



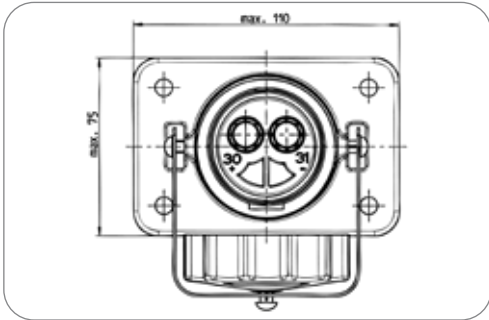
Steckdosen Sockets



2P/24V(135A) Steckdose (VG 96917)
2P/24V(135A) Socket (VG 96917)

Schutzart Protection	IP X4, IP X7, IP 54	IP X4, IP X7, IP 54
Branding Branding	ERICH JAEGER	ERICH JAEGER
Verpackungsart Packaging	Polybeutel	PE bag
Gehäusematerial Housing material	bruchsicheres Metall	break-proof metal
Gehäusefarbe Housing color	bronzegrün (RAL 6031-F9)	bronze green (RAL 6031-F9)
Kontaktoberfläche Contact surface	Silber (Ag)	silver (Ag)
Kontaktanschluss Contact termination	Lötkontakt, Crimpkontakt	solder contact, crimp contact
Deckelart Cover version	Schraubkappe	screw cap
Deckelmaterial Cover material	bruchsicheres Metall	proof metal
Deckelfarbe Cover color	bronzegrün (RAL 6031-F9)	bronze green (RAL 6031-F9)

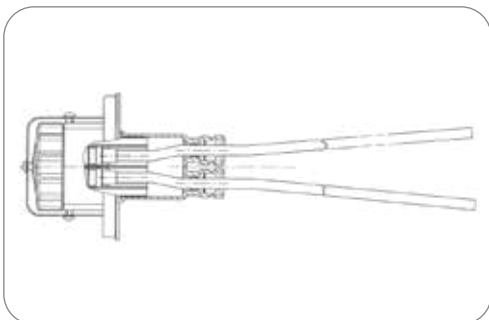
Art.Nr Part No.	151208	151211	151212	151213
Nennstrom / Dauerlast [in A] Rated current / permanent load [in A]	135	168	-	-
Normzusatz Addition to standard	-	A002	A001	A003
In Lieferung enthalten Included in delivery	Löt-/Crimp-Kontakthülsen (35mm ²) solder/crimp contact sleeves (35mm ²)	Löt-/Crimp-Kontakthülsen (50mm ²) solder/crimp contact sleeves (50mm ²)	Löt-/Crimp-Kontakthülsen (35/50mm ²) solder/crimp contact sleeves (35/50mm ²)	ohne Kontakte without contacts
NATO Versorgungsnummer NATO stock No.	-	5935-12-308-5019	5935-12-307-1277	5935-12-338-8907
Kontakt: max. Aderquerschnitt [in mm ²] Contact: for max. wire cross section [in mm ²]	35,00 35.00	50,00 50.00	50,00 50.00	-



2P/24V(135A) Steckdose (VG 96917)
 2P/24V(135A) Socket (VG 96917)

Schutzart Protection	IP X4, IP X7, IP 54	IP X4, IP X7, IP 54
Branding Branding	Neutral/ohne Logo	neutral/without logo
Verpackungsart Packaging	Polybeutel	PE bag
Gehäusematerial Housing material	bruchsicheres Metall	break-proof metal
Gehäusefarbe Housing color	schwarz	black
Kontaktoberfläche Contact surface	Silber (Ag)	silver (Ag)
Kontaktanschluss Contact termination	Lötkontakt, Crimpkontakt	solder contact, crimp contact
Farbe des Kontakteinsatzes Contact insert color	schwarz	black
Deckelart Cover version	Schraubkappe	screw cap
Deckelmaterial Cover material	bruchsicheres Metall	proof metal
Deckelfarbe Cover color	schwarz	black

Art.Nr Part No.	151302	151314
Nennstrom / Dauerlast [in A] Rated current / permanent load [in A]	135	168
In Lieferung enthalten Included in delivery	Löt-/Crimp-Kontakthülsen (35mm ²) solder/crimp contact sleeves (35mm ²)	Löt-/Crimp-Kontakthülsen (50mm ²) solder/crimp contact sleeves (50mm ²)
Kontakt: max. Aderquerschnitt [in mm²] Contact: for max. wire cross section [in mm ²]	35,00 35.00	50,00 50.00



2P/24V(135A) Leitung (VG 96917)
 2P/24V(135A) Cable (VG 96917)

Nennstrom / Dauerlast [in A] Rated current / permanent load [in A]	135	135
Schutzart Protection	IP X4, IP X7, IP 54	IP X4, IP X7, IP 54
In Lieferung enthalten Included in delivery	Löt-/Crimp-Kontakthülsen (35mm ²)	solder/crimp contact sleeves (35mm ²)
NATO Versorgungsnummer NATO stock No.	5935-00-295-6403	5935-00-295-6403
Anzahl der angeschlossenen Stecker No. of connected plugs	0	0
Anzahl der angeschlossenen Dosen No. of connected sockets	1	
Gehäusematerial Housing material	bruchsicheres Metall	break-proof metal
Gehäusefarbe Housing color	bronzegrün (RAL 6031-F9)	bronze green (RAL 6031-F9)
Deckelmaterial Cover material	bruchsicheres Metall	proof metal
Kontaktoberfläche Contact surface	Silber (Ag)	silver (Ag)
Farbe der Leitung Cable color	schwarz	black

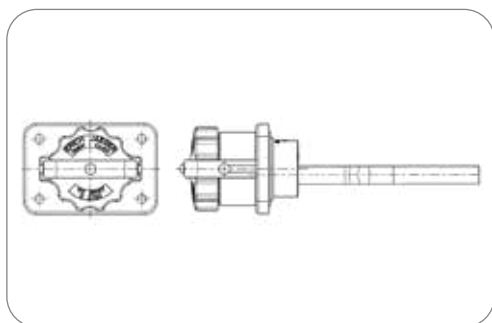
Art.Nr Part No.	651934	651910	652072
Besonderheit Special feature	mit Dichtung, ohne Kabelschuh with seal, without cable lug	mit Dichtung, mit Kabelschuh with seal, with cable lug	mit Dichtung, ohne Kabelschuh with seal, without cable lug
Leitungslänge [in m] Cable length [in m]	1,20 1.20	2,00 2.00	10,00 10.00



2P/24V(115A) Leitung (VG 96917)

2P/24V(115A) Cable (VG 96917)

Besonderheit Special feature	ohne Dichtung	without seal
Nennstrom / Dauerlast [in A] Rated current / permanent load [in A]	115	115
Schutzart Protection	IP X4, IP X7, IP 54	IP X4, IP X7, IP 54
In Lieferung enthalten Included in delivery	Löt-/Crimp-Kontakthülsen (50mm ²)	solder/crimp contact sleeves (50mm ²)
Temperaturbeständigkeit [in °C] Temperature resistance [in °C]	-20.0 - 85.0	-20.0 - 85.0
Leitungslänge [in m] Cable length [in m]	3,00	3.00
Anzahl der angeschlossenen Stecker No. of connected plugs	0	0
Anzahl der angeschlossenen Dosen No. of connected sockets	1	
Gehäusematerial Housing material	bruchsicheres Metall	break-proof metal
Gehäusefarbe Housing color	bronzegrün (RAL 6031-F9)	bronze green (RAL 6031-F9)
Deckelmaterial Cover material	bruchsicheres Metall	proof metal
Kontaktoberfläche Contact surface	Silber (Ag)	silver (Ag)
Farbe der Leitung Cable color	schwarz	black



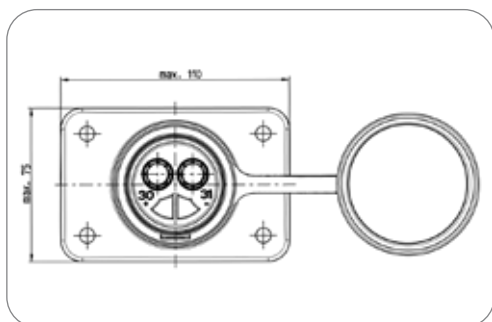
Art.Nr. 551061
Part No.



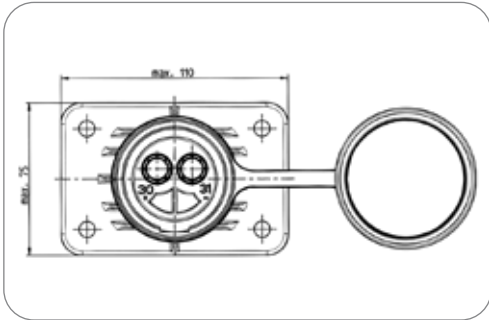
2P/24V(135A) Steckdose (VG 96917)

2P/24V(135A) Socket (VG 96917)

Schutzart Protection	IP X4, IP X7, IP 54	IP X4, IP X7, IP 54
Gehäusematerial Housing material	bruchsicheres Metall	break-proof metal
Gehäusefarbe Housing color	gelb (RAL 1021)	yellow (RAL 1021)
Kontaktoberfläche Contact surface	Silber (Ag)	silver (Ag)
Kontaktanschluss Contact termination	Lötkontakt, Crimpkontakt	solder contact, crimp contact
Deckelart Cover version	Steckkappe	push-on cap
Deckelmaterial Cover material	Gummi	rubber
Deckelfarbe Cover color	schwarz	black



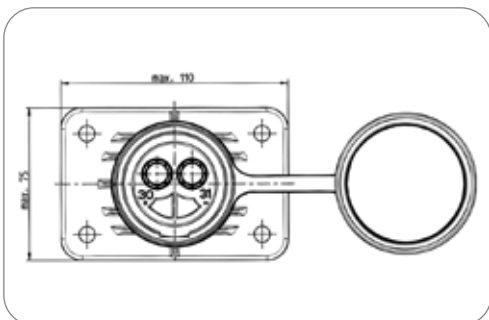
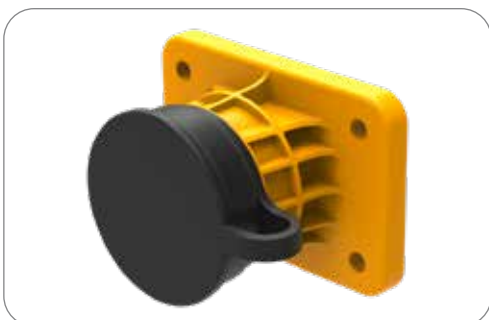
Art.Nr. Part No.	151206	151214	151215
Nennstrom / Dauerlast [in A] Rated current / permanent load [in A]	135	168	-
In Lieferung enthalten Included in delivery	Löt-/Crimp-Kontakthülsen (35mm ²) solder/crimp contact sleeves (35mm ²)	Löt-/Crimp-Kontakthülsen (50mm ²) solder/crimp contact sleeves (50mm ²)	Löt-/Crimp-Kontakthülsen (35/50mm ²) solder/crimp contact sleeves (35/50mm ²)
Kontakt: max. Aderquerschnitt [in mm²] Contact: for max. wire cross section [in mm ²]	35,00 35.00	50,00 50.00	50,00 50.00



2P/24V(135A) Steckdose (VG 96917)
 2P/24V(135A) Socket (VG 96917)

Schutzart Protection	IP X4, IP X7, IP 54	IP X4, IP X7, IP 54
Gehäusematerial Housing material	verstärkter Kunststoff	reinforced composite
Gehäusefarbe Housing color	schwarz	black
Kontaktoberfläche Contact surface	Silber (Ag)	silver (Ag)
Kontaktanschluss Contact termination	Lötkontakt, Crimpkontakt	solder contact, crimp contact
Deckelart Cover version	Steckkappe	push-on cap
Deckelmaterial Cover material	Gummi	rubber
Deckelfarbe Cover color	schwarz	black

Art.Nr Part No.	151207	151217	151218	151219	151263
Nennstrom / Dauerlast [in A] Rated current / permanent load [in A]	135	168	-	-	-
In Lieferung enthalten Included in delivery	Löt-/Crimp-Kontakthülsen (35mm ²) solder/crimp contact sleeves (35mm ²)	Löt-/Crimp-Kontakthülsen (50mm ²) solder/crimp contact sleeves (50mm ²)	Löt-/Crimp-Kontakthülsen (35/50mm ²) solder/crimp contact sleeves (35/50mm ²)	ohne Kontakte without contacts	ohne Kontakte without contacts
Design/Ausführung Design/Version	-	-	-	-	mit Verstärkungshülsen with reinforcement bushings
Kontakt: max. Aderquerschnitt [in mm²] Contact: for max. wire cross section [in mm ²]	35,00 35.00	50,00 50.00	50,00 50.00	-	-



2P/24V(135A) Steckdose (VG 96917)
 2P/24V(135A) Socket (VG 96917)

Nennstrom / Dauerlast [in A] Rated current / permanent load [in A]	135	135
Schutzart Protection	IP X4, IP X7, IP 54	IP X4, IP X7, IP 54
In Lieferung enthalten Included in delivery	Löt-/Crimp-Kontakthülsen (35mm ²)	solder/crimp contact sleeves (35mm ²)
Gehäusematerial Housing material	verstärkter Kunststoff	reinforced composite
Gehäusefarbe Housing color	gelb (RAL 1021)	yellow (RAL 1021)
Kontaktoberfläche Contact surface	Silber (Ag)	silver (Ag)
Kontaktanschluss Contact termination	Lötkontakt, Crimpkontakt	solder contact, crimp contact
Kontakt: max. Aderquerschnitt [in mm²] Contact: for max. wire cross section [in mm ²]	35,00	35.00
Deckelart Cover version	Steckkappe	push-on cap
Deckelmaterial Cover material	Gummi	rubber
Deckelfarbe Cover color	schwarz	black

Art.Nr Part No.	151262
--------------------	--------

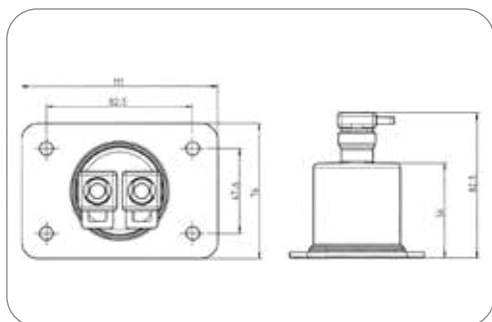


Zubehör für Steckdosen Additional Parts for Sockets



2P/24V Dichtung (VG 96917 Z1)
2P/24V Seal (VG 96917 Z1)

Normzusatz Addition to standard	Z1	Z1
Dichtungsart Type of seal	Tülle	grommet
Anzahl der Dichtungsausgänge No. of seal outlets	2-fach	double
Für Kabeldurchmesser For cable diameter	9,90mm - 11,75mm 9,90mm - 11,75mm	9,90mm - 11,75mm 9,90mm - 11,75mm
Kabelausgang Cable outlet	für Wellrohranschluss NW13	corrugated tube NW13
Norm Standard	VG 96917	VG 96917
Normzusatz Addition to standard	Z1	Z1

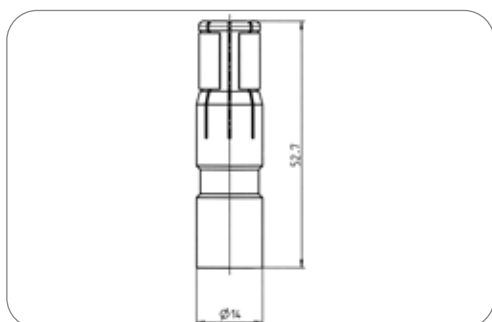


Art.Nr
Part No. **382376**



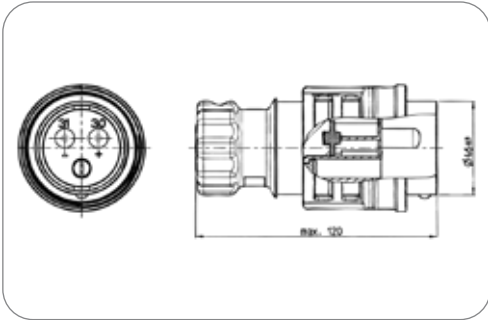
2P/24V(168A) Kontakt (VG 96917 S50)
2P/24V(168A) Contact (VG 96917 S50)

Besonderheit Special feature	mit Überfeder	with surrounding spring
Art des Kontakts Contact version	Kontakthülse	contact sleeve
Kontaktanschluss Contact termination	Crimpkontakt, Lötkontakt	crimp contact, solder contact
Kontaktoberfläche Contact surface	Silber (Ag)	silver (Ag)
Verpackungseinheit Einheit Package unit	Stück	pieces



Art.Nr Part No.	382093	382094	383560	382092
Nennstrom / Dauerlast [in A] Rated current / permanent load [in A]	168	-	-	135
Normzusatz Addition to standard	S50	S35-50	-	S35
NATO Versorgungsnummer NATO stock No.	5999-12-335-5654	5999-12-304-8049	-	5999-12-341-6353
Kontakt: min. Aderquerschnitt [in mm²] Contact: for min. wire cross section [in mm²]	-	35,00 35.00	-	-
Kontakt: max. Aderquerschnitt [in mm²] Contact: for max. wire cross section [in mm²]	50,00 50.00	50,00 50.00	16,00 16.00	35,00 35.00

Stecker Plugs



2P/24V(135A) Stecker (VG 96917 E001A)
2P/24V(135A) Plug (VG 96917 E001A)

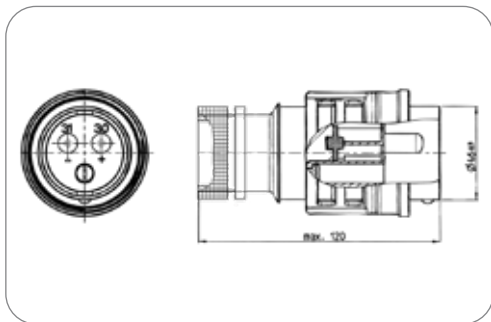
Besonderheit Special feature	mit Metallschraubring (bronzegrün)	with metal screw ring (bronzegreen)
Schutzart Protection	IP X4, IP X7, IP 54	IP X4, IP X7, IP 54
Gehäusematerial Housing material	bruchsicheres Metall	break-proof metal
Gehäusefarbe Housing color	schwarz	black
Design/Ausführung Design/Version	gummiert	rubberized
Kabelausgang Cable outlet	Kabelverschraubung, Doppel-Kabelabgang 180°	cap nut, dual cable outlet 180°
Kontaktoberfläche Contact surface	Silber (Ag)	silver (Ag)
Kontaktanschluss Contact termination	Lötkontakt, Crimpkontakt	solder contact, crimp contact
Farbe des Kontakteinsatzes Contact insert color	schwarz	black

Art.Nr Part No.	251097	251098
Nennstrom / Dauerlast [in A] Rated current / permanent load [in A]	135	168
Normzusatz Addition to standard	E001A	-
NATO Versorgungsnummer NATO stock No.	5935-12-322-9791	-
Kontakt: max. Aderquerschnitt [in mm²] Contact: for max. wire cross section [in mm²]	35,00 35.00	50,00 50.00
Für Kabeldurchmesser For cable diameter	12,00mm 12,00mm	13,00mm



2P/24V(135A) Stecker (VG 96917 F001) für wärmeschrumpfendes Endgehäuse und Umspritzen
2P/24V(135A) Plug (VG 96917 F001) for heat shrinkable connector endshell or moulding

Besonderheit Special feature	mit Metallschraubring (bronzegrün)	with metal screw ring (bronze green)
Nennstrom / Dauerlast [in A] Rated current / permanent load [in A]	135	135
Normzusatz Addition to standard	F001	F001
Schutzart Protection	IP X4, IP X7, IP 54	IP X4, IP X7, IP 54
NATO Versorgungsnummer NATO stock No.	5935-12-361-1646	5935-12-361-1646
Gehäusematerial Housing material	bruchsicheres Metall	break-proof metal
Gehäusefarbe Housing color	schwarz	black
Design/Ausführung Design/Version	gummiert	rubberized
Kabelausgang Cable outlet	Kabelverschraubung	cap nut
Kontaktoberfläche Contact surface	Silber (Ag)	silver (Ag)
Kontaktanschluss Contact termination	Lötkontakt, Crimpkontakt	solder contact, crimp contact
Kontakt: max. Aderquerschnitt [in mm ²] Contact: for max. wire cross section [in mm ²]	35,00	35,00
Farbe des Kontakteinsatzes Contact insert color	schwarz	black

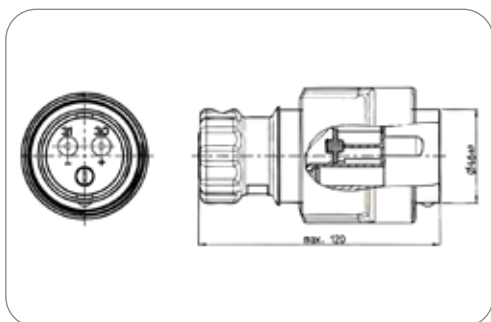


Art.Nr
Part No. **251278**



2P/24V(135A) Stecker (VG 96917 E001B)
2P/24V(135A) Plug (VG 96917 E001B)

Besonderheit Special feature	mit gummiertem Metallschraubring (schwarz)	with rubberized metal screw ring (black)
Schutzart Protection	IP X4, IP X7, IP 54	IP X4, IP X7, IP 54
Gehäusematerial Housing material	bruchsicheres Metall	break-proof metal
Gehäusefarbe Housing color	schwarz	black
Design/Ausführung Design/Version	gummiert	rubberized
Kabelausgang Cable outlet	Kabelverschraubung, Doppel-Kabelabgang 180°	cap nut, dual cable outlet 180°
Kontaktoberfläche Contact surface	Silber (Ag)	silver (Ag)
Kontaktanschluss Contact termination	Lötkontakt, Crimpkontakt	solder contact, crimp contact
Farbe des Kontakteinsatzes Contact insert color	schwarz	black



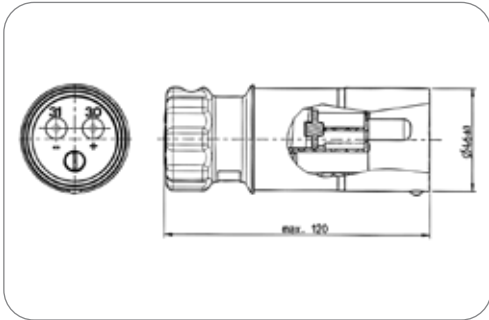
Art.Nr
Part No. **251095** **251096**

Nennstrom / Dauerlast [in A] Rated current / permanent load [in A]	135	168
Normzusatz Addition to standard	E001B	-
Kontakt: max. Aderquerschnitt [in mm ²] Contact: for max. wire cross section [in mm ²]	35,00 35,00	50,00 50,00
Für Kabeldurchmesser For cable diameter	12,00mm	13,00mm



2P/24V(135A) Stecker (VG 96917)
 2P/24V(135A) Plug (VG 96917)

Schutzart Protection	IP X4, IP X7, IP 54	IP X4, IP X7, IP 54
Verpackungsart Packaging	Polybeutel	PE bag
Gehäusematerial Housing material	bruchsicheres Metall	break-proof metal
Gehäusefarbe Housing color	bronzegrün (RAL 6031-F9)	bronze green (RAL 6031-F9)
Kabelausgang Cable outlet	Kabelverschraubung, Doppel-Kabelabgang 180°	cap nut, dual cable outlet 180°
Kontaktoberfläche Contact surface	Silber (Ag)	silver (Ag)
Kontaktanschluss Contact termination	Lötkontakt, Crimpkontakt	solder contact, crimp contact
Farbe des Kontakteinsatzes Contact insert color	schwarz	black

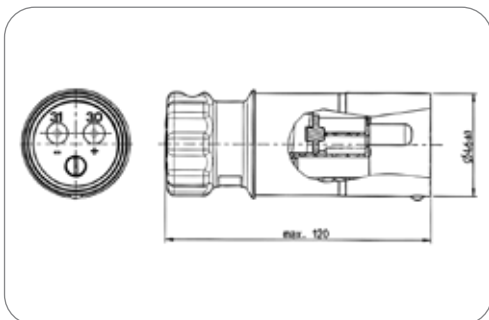


Art.Nr Part No.	251269	251270
Nennstrom / Dauerlast [in A] Rated current / permanent load [in A]	135	168
Kontakt: max. Aderquerschnitt [in mm²] Contact: for max. wire cross section [in mm²]	35,00 35.00	50,00 50.00
Für Kabeldurchmesser For cable diameter	12,00mm	13,00mm



2P/24V(135A) Stecker (VG 96917)
 2P/24V(135A) Plug (VG 96917)

Schutzart Protection	IP X4, IP X7, IP 54	IP X4, IP X7, IP 54
Verpackungsart Packaging	Polybeutel	PE bag
Gehäusematerial Housing material	bruchsicheres Metall	break-proof metal
Gehäusefarbe Housing color	schwarz	black
Kabelausgang Cable outlet	Kabelverschraubung, Doppel-Kabelabgang 180°	cap nut, dual cable outlet 180°
Kontaktoberfläche Contact surface	Silber (Ag)	silver (Ag)
Kontaktanschluss Contact termination	Lötkontakt, Crimpkontakt	solder contact, crimp contact
Farbe des Kontakteinsatzes Contact insert color	schwarz	black

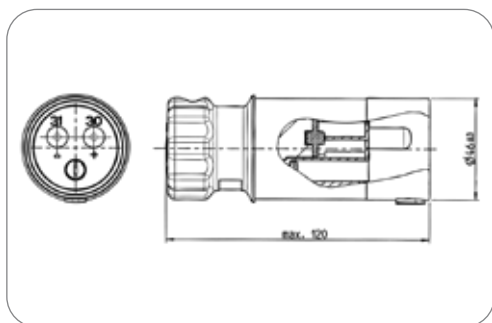


Art.Nr Part No.	251226	251264	251227
Nennstrom / Dauerlast [in A] Rated current / permanent load [in A]	135	135	168
Kontakt: max. Aderquerschnitt [in mm²] Contact: for max. wire cross section [in mm²]	35,00 35.00	35,00 35.00	50,00 50.00
Für Kabeldurchmesser For cable diameter	12,00mm	13,00mm - 14,50mm	13,00mm



2P/24V(135A) Stecker (VG 96917)
2P/24V(135A) Plug (VG 96917)

Schutzart Protection	IP X4, IP X7, IP 54	IP X4, IP X7, IP 54
Verpackungsart Packaging	Polybeutel	PE bag
Gehäusematerial Housing material	verstärkter Kunststoff	reinforced composite
Gehäusefarbe Housing color	schwarz	black
Kabelausgang Cable outlet	Kabelverschraubung, Doppel-Kabelabgang 180°	cap nut, dual cable outlet 180°
Kontaktoberfläche Contact surface	Silber (Ag)	silver (Ag)
Kontaktanschluss Contact termination	Lötkontakt, Crimpkontakt	solder contact, crimp contact
Farbe des Kontakteinsatzes Contact insert color	schwarz	black

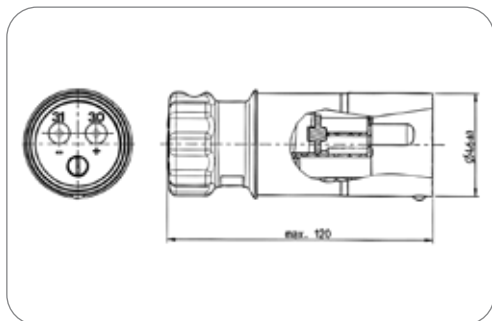


Art.Nr Part No.	251093	251094
Nennstrom / Dauerlast [in A] Rated current / permanent load [in A]	135	168
Kontakt: max. Aderquerschnitt [in mm²] Contact: for max. wire cross section [in mm²]	35,00 35.00	50,00 50.00
Für Kabeldurchmesser For cable diameter	12,00mm	13,00mm



2P/24V(135A) Stecker (VG 96917)
2P/24V(135A) Plug (VG 96917)

Nennstrom / Dauerlast [in A] Rated current / permanent load [in A]	135	135
Schutzart Protection	IP X4, IP X7, IP 54	IP X4, IP X7, IP 54
Verpackungsart Packaging	Polybeutel	PE bag
Temperaturbeständigkeit [in °C] Temperature resistance [in °C]	-40.0 - 85.0	-40.0 - 85.0
Gehäusematerial Housing material	bruchsicheres Metall	break-proof metal
Gehäusefarbe Housing color	gelb (RAL 1021)	yellow (RAL 1021)
Kabelausgang Cable outlet	Kabelverschraubung, Doppel-Kabelabgang 180°	cap nut, dual cable outlet 180°
Kontaktoberfläche Contact surface	Nickel (Ni)	nickel (Ni)
Kontaktanschluss Contact termination	Lötkontakt, Crimpkontakt	solder contact, crimp contact
Kontakt: max. Aderquerschnitt [in mm²] Contact: for max. wire cross section [in mm²]	35,00	35,00
Farbe des Kontakteinsatzes Contact insert color	schwarz	black
Für Kabeldurchmesser For cable diameter	12,00mm	12,00mm

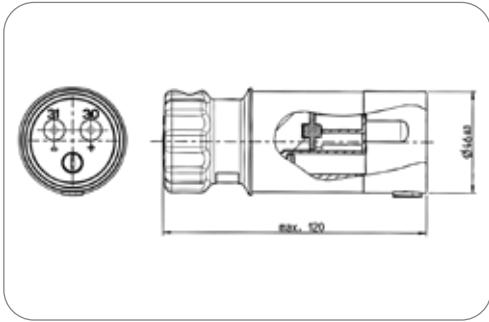


Art.Nr Part No.	251309
---------------------------	---------------



2P/24V(135A) Stecker (VG 96917)
 2P/24V(135A) Plug (VG 96917)

Schutzart Protection	IP X4, IP X7, IP 54	IP X4, IP X7, IP 54
Verpackungsart Packaging	Polybeutel	PE bag
Gehäusematerial Housing material	verstärkter Kunststoff	reinforced composite
Gehäusefarbe Housing color	gelb (RAL 1021)	yellow (RAL 1021)
Kabelausgang Cable outlet	Kabelverschraubung, Doppel-Kabelabgang 180°	cap nut, dual cable outlet 180°
Kontaktoberfläche Contact surface	Nickel (Ni)	nickel (Ni)
Kontaktanschluss Contact termination	Lötkontakt, Crimpkontakt	solder contact, crimp contact
Farbe des Kontakteinsatzes Contact insert color	schwarz	black



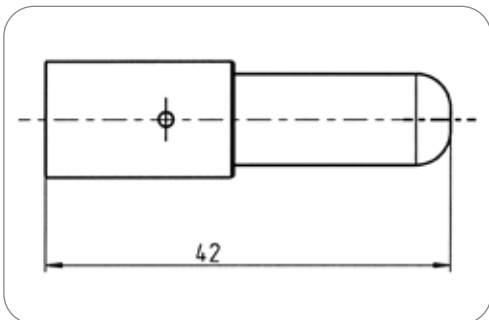
Art.Nr Part No.	251200	251201
Nennstrom / Dauerlast [in A] Rated current / permanent load [in A]	135	168
Kontakt: max. Aderquerschnitt [in mm²] Contact: for max. wire cross section [in mm²]	35,00 35.00	50,00 50.00
Für Kabeldurchmesser For cable diameter	12,00mm	13,00mm

Zubehör für Stecker Additional Parts for Plugs



2P/24V(135A) Kontakt (VG 96917 P35)
 2P/24V(135A) Contact (VG 96917 P35)

Art des Kontakts Contact version	Kontaktstift	contact pin
Kontaktanschluss Contact termination	Crimpkontakt, Lötkontakt	crimp contact, solder contact
Kontaktoberfläche Contact surface	Silber (Ag)	silver (Ag)
Verpackungseinheit Einheit Package unit	Stück	pieces



Art.Nr Part No.	021797-1	021814-1
Nennstrom / Dauerlast [in A] Rated current / permanent load [in A]	135	168
Normzusatz Addition to standard	P35	-
NATO Versorgungsnummer NATO stock No.	5999-12-187-6686	-
Kontakt: max. Aderquerschnitt [in mm²] Contact: for max. wire cross section [in mm²]	35,00 35.00	50,00 50.00

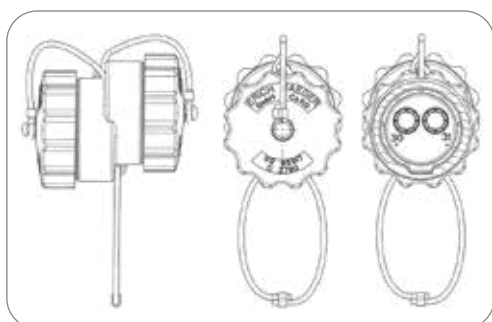


Kupplungen Couplers



2P/24V(168A) Kupplungsdose (VG 96917 D001) mit Schraubkappen zur Verbindung von 2 Verbindungsleitungen
2P/24V(168A) Coupler (VG 96917 D001) with screw caps for connection of 2 connecting cables

Nennstrom / Dauerlast [in A] Rated current / permanent load [in A]	168	168
Normzusatz Addition to standard	D001	D001
Schutzart Protection	IP X4, IP X7, IP 54	IP X4, IP X7, IP 54
Verpackungsart Packaging	Polybeutel	PE bag
NATO Versorgungsnummer NATO stock No.	5935-12-328-6768	5935-12-328-6768
Gehäusematerial Housing material	bruchsicheres Metall	break-proof metal
Gehäusefarbe Housing color	bronzegrün (RAL 6031-F9)	bronze green (RAL 6031-F9)
Deckelmaterial Cover material	bruchsicheres Metall	proof metal
Deckelfarbe Cover color	bronzegrün (RAL 6031-F9)	bronze green (RAL 6031-F9)
Kontaktoberfläche Contact surface	Silber (Ag)	silver (Ag)

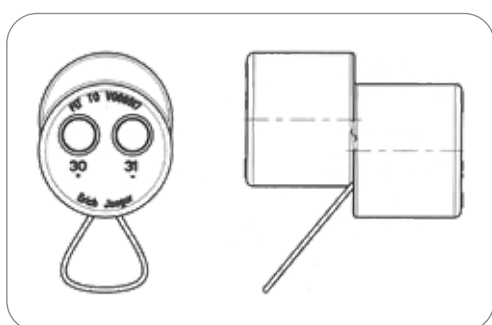


Art.Nr
Part No. 301108



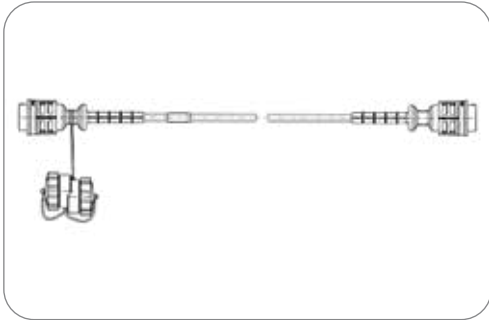
2P/24V(168A) Kupplungsdose (VG 96917) ohne Schraubkappen zur Verbindung von 2 Verbindungsleitungen
2P/24V(168A) Coupler (VG 96917) without screw caps for connection of 2 connecting cables

Nennstrom / Dauerlast [in A] Rated current / permanent load [in A]	168	168
Schutzart Protection	IP X4, IP X7, IP 54	IP X4, IP X7, IP 54
Verpackungsart Packaging	ohne Verpackung	without packaging
Gehäusematerial Housing material	bruchsicheres Metall	break-proof metal
Gehäusefarbe Housing color	schwarz	black
Design/Ausführung Design/Version	gummiert	rubberized
Kontaktoberfläche Contact surface	Silber (Ag)	silver (Ag)



Art.Nr
Part No. 301109

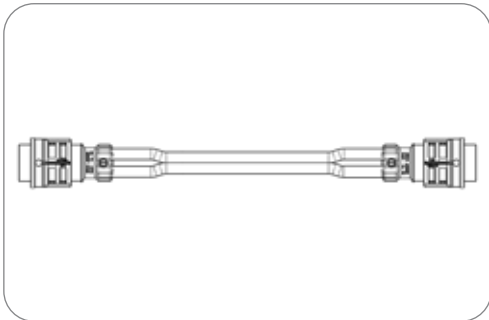
Leitungen - VG 96927-12 Cables - VG 96927-12



2P/24V(135A) Leitung (VG 96927-12 A) - 35mm² Zwillingsleitung mit 2x 2P/24V Steckern mit Schraubring (nach VG 96917) und 1x 2P/24V Kupplung mit Schraubkappe (nach VG 96917 D001)
2P/24V(135A) Cable (VG 96927-12 A) - 35mm² twin cable with 2x 2P/24V plugs with screw ring (according to VG 96917) and 1x 2P/24V coupler with screw cap (according to VG 96917 D001)

Nennstrom / Dauerlast [in A] Rated current / permanent load [in A]	135	135
Normzusatz Addition to standard	A	A
Schutzart Protection	IP X4, IP X7, IP 54	IP X4, IP X7, IP 54
Anzahl der angeschlossenen Stecker No. of connected plugs	2	2
Anzahl der angeschlossenen Dosen No. of connected sockets	0	0
Gehäusematerial Housing material	bruchsicheres Metall	break-proof metal
Gehäusefarbe Housing color	bronzegrün (RAL 6031-F9)	bronze green (RAL 6031-F9)
Kontaktoberfläche Contact surface	Silber (Ag)	silver (Ag)
Querschnitt der Adern Wire cross-sectional area	2x 35mm ²	2x 35mm ²
Farbe der Leitung Cable color	schwarz	black

Art.Nr Part No.	651599	651598	651595	651594	651596
NATO Versorgungsnummer NATO stock No.	6150-12-165-3127	6150-12-325-0954	6150-12-325-0952	6150-12-309-8025	6150-12-325-0953
Leitungslänge [in m] Cable length [in m]	25,00 25.00	20,00 20.00	6,00 6.00	3,50 3.50	10,00 10.00



50mm² Zwillingsleitung mit 2x 2P/24V Steckern mit Schraubring (nach VG 96917) -
50mm² Zwillingsleitung mit 2x 2P/24V Steckern mit Schraubring (nach VG 96917)
50mm² twin cable with 2x 2P/24V plugs with screw ring (according to VG 96917) - 50mm²
twin cable with 2x 2P/24V plugs with screw ring (according to VG 96917)

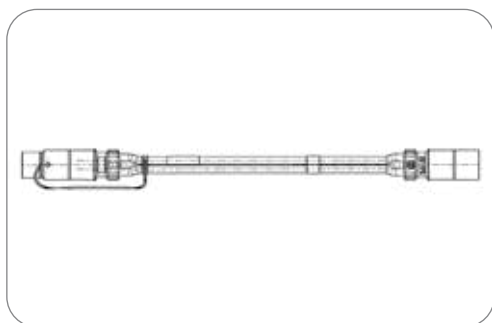
Nennstrom / Dauerlast [in A] Rated current / permanent load [in A]	168	168
Schutzart Protection	IP X4, IP X7, IP 54	IP X4, IP X7, IP 54
Leitungslänge [in m] Cable length [in m]	5,00	5.00
Anzahl der angeschlossenen Stecker No. of connected plugs	2	2
Anzahl der angeschlossenen Dosen No. of connected sockets	0	0
Gehäusematerial Housing material	bruchsicheres Metall	break-proof metal
Gehäusefarbe Housing color	bronzegrün (RAL 6031-F9)	bronze green (RAL 6031-F9)
Kontaktoberfläche Contact surface	Silber (Ag)	silver (Ag)
Querschnitt der Adern Wire cross-sectional area	2x 50mm ²	2x 50mm ²
Farbe der Leitung Cable color	schwarz	black

Art.Nr Part No.	652212
--------------------	--------



2P/24V(135A) Leitung (VG 96927-12) - 2x 35 mm² Leitung mit 2x 2P/24V Steckern ohne Schraubring und 1x 2P/24V Kupplung ohne Schraubkappe
 2P/24V(135A) Cable (VG 96927-12) - 2x 35 mm² cable with 2x 2P/24V plugs without screw ring and 1x 2P/24V coupler without screw cap

Nennstrom / Dauerlast [in A] Rated current / permanent load [in A]	135	135
Schutzart Protection	IP X4, IP X7, IP 54	IP X4, IP X7, IP 54
Anzahl der angeschlossenen Stecker No. of connected plugs	2	2
Anzahl der angeschlossenen Dosen No. of connected sockets	0	
Gehäusematerial Housing material	bruchsicheres Metall	break-proof metal
Gehäusefarbe Housing color	bronzegrün (RAL 6031-F9)	bronze green (RAL 6031-F9)
Kontaktoberfläche Contact surface	Silber (Ag)	silver (Ag)
Querschnitt der Adern Wire cross-sectional area	2x 35mm ²	2x 35mm ²
Farbe der Leitung Cable color	schwarz	black

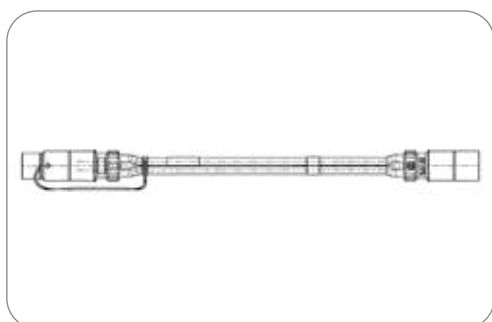


Art.Nr Part No.	651912	651913	651914	651915
Leitungslänge [in m] Cable length [in m]	3,50 3.50	6,00 6.00	10,00 10.00	15,00 15.00



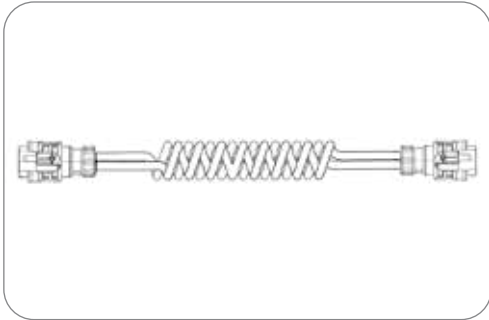
2P/24V(168A) Leitung (VG 96927-12) - 2x 50 mm² Leitung mit 2x 2P/24V Steckern ohne Schraubring und 1x 2P/24V Kupplung ohne Schraubkappe
 2P/24V(168A) Cable (VG 96927-12) - 2x 50 mm² cable with 2x 2P/24V plugs without screw ring and 1x 2P/24V coupler without screw cap

Nennstrom / Dauerlast [in A] Rated current / permanent load [in A]	168	168
Schutzart Protection	IP X4, IP X7, IP 54	IP X4, IP X7, IP 54
Anzahl der angeschlossenen Stecker No. of connected plugs	2	2
Anzahl der angeschlossenen Dosen No. of connected sockets	0	
Gehäusematerial Housing material	bruchsicheres Metall	break-proof metal
Gehäusefarbe Housing color	bronzegrün (RAL 6031-F9)	bronze green (RAL 6031-F9)
Kontaktoberfläche Contact surface	Silber (Ag)	silver (Ag)
Querschnitt der Adern Wire cross-sectional area	2x 50mm ²	2x 50mm ²
Farbe der Leitung Cable color	schwarz	black

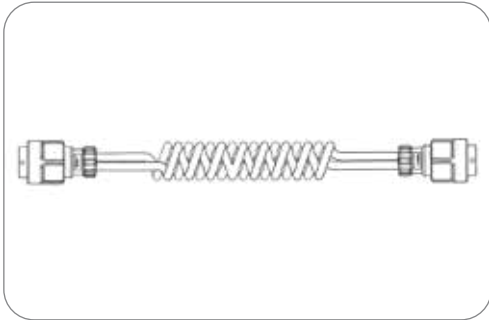


Art.Nr Part No.	651919	651920	651921	651922
Leitungslänge [in m] Cable length [in m]	3,50 3.50	6,00 6.00	10,00 10.00	15,00 15.00

Elektrowendel Coils



Art.Nr Part No.	652092
	652092



Art.Nr Part No.	651835	651836
Max. Arbeitslänge [in m] Max. working length [in m]	4,00 4.00	6,00 6.00

2P/24V(135A) Elektrowendel (VG 96927-12) 2P/24V(135A) Coil (VG 96927-12)

Besonderheit Special feature	Kabel ineinander verschlungen, mit Metallschraubring (bronzegrün)	nested cable, with metal screw ring (bronze green)
Nennstrom / Dauerlast [in A] Rated current / permanent load [in A]	135	135
Schutzart Protection	IP X4, IP X7, IP 54	IP X4, IP X7, IP 54
Verpackungsart Packaging	Polybeutel	PE bag
Temperaturbeständigkeit [in °C] Temperature resistance [in °C]	-40.0 - 80.0	-40.0 - 80.0
Max. Arbeitslänge [in m] Max. working length [in m]	4,00	4.00
Wendelaußendurchmesser [in mm] Outer coil diameter [in mm]	70,00	70.00
Gehäusematerial Housing material	bruchsicheres Metall	break-proof metal
Gehäusefarbe Housing color	bronzegrün (RAL 6031-F9)	bronze green (RAL 6031-F9)
Kabelausgang Cable outlet	Kabelverschraubung	cap nut
Kontaktoberfläche Contact surface	Silber (Ag)	silver (Ag)
Querschnitt der Adern Wire cross-sectional area	2x 35,0mm ²	2x 35.0mm ²
Farbe der Leitung Cable color	schwarz/rot	black/red

2P/24V(135A) Elektrowendel (VG 96927-12) 2P/24V(135A) Coil (VG 96927-12)

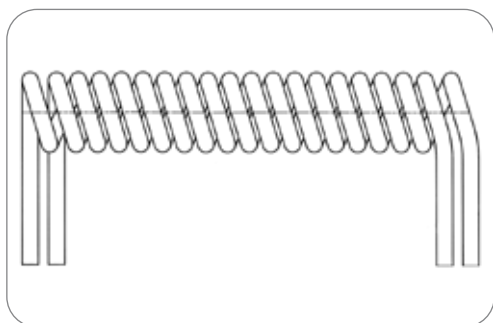
Besonderheit Special feature	Kabel ineinander verschlungen, mit gummiertem Metallschraubring (schwarz)	nested cable, with rubberized metal screw ring (black)
Nennstrom / Dauerlast [in A] Rated current / permanent load [in A]	135	135
Schutzart Protection	IP X4, IP X7, IP 54	IP X4, IP X7, IP 54
Verpackungsart Packaging	Polybeutel	PE bag
Temperaturbeständigkeit [in °C] Temperature resistance [in °C]	-40.0 - 80.0	-40.0 - 80.0
Wendelaußendurchmesser [in mm] Outer coil diameter [in mm]	70,00	70.00
Gehäusematerial Housing material	bruchsicheres Metall	break-proof metal
Gehäusefarbe Housing color	schwarz	black
Design/Ausführung Design/Version	gummiert	rubberized
Kabelausgang Cable outlet	Kabelverschraubung	cap nut
Kontaktoberfläche Contact surface	Silber (Ag)	silver (Ag)
Querschnitt der Adern Wire cross-sectional area	2x 35,0mm ²	2x 35.0mm ²
Farbe der Leitung Cable color	schwarz/rot	black/red



2P Elektrowendel (ohne Stecker/Dose)

2P coil (without plug/socket)

Besonderheit Special feature	Kabel ineinander verschlungen nested cable	nested cable
Nennstrom / Dauerlast [in A] Rated current / permanent load [in A]	135	135
Temperaturbeständigkeit [in °C] Temperature resistance [in °C]	-40.0 - 80.0	-40.0 - 80.0
Wendelaußendurchmesser [in mm] Outer coil diameter [in mm]	70,00	70.00
Leitungsmaterial Material of cable	PUR	PUR
Querschnitt der Adern Wire cross-sectional area	2x 35,0mm ²	2x 35,0mm ²
Farbe der Leitung Cable color	schwarz/rot	black/red



Art.Nr Part No.	016558	016559
Arbeitslänge [in m] Working length [in m]	3,50	5,00
Max. Arbeitslänge [in m] Max. working length [in m]	4,00	6,00
Max. Ausziehlänge [in m] Max. extension length [in m]	4,50	6,50

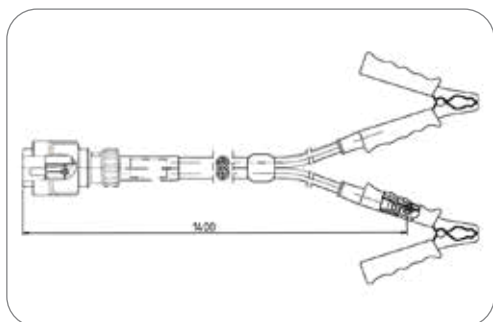
Lade-Leitungen Charging Cable



2P/24V Leitung (VG 96917) mit 2P/24V Stecker mit Schraubring (nach VG 96917) und 2 gummierten Polzangen

2P/24V Cable (VG 96917) with 2P/24V plug with screw ring (according to VG 96917) and 2 rubber coated battery terminal grips

Anzahl der angeschlossenen Stecker No. of connected plugs	3	3
Anzahl der angeschlossenen Dosen No. of connected sockets	0	
Gehäusematerial Housing material	bruchsicheres Metall	break-proof metal
Gehäusefarbe Housing color	schwarz	black
Design/Ausführung Design/Version	gummiert	rubberized
Kontaktfläche Contact surface	Silber (Ag)	silver (Ag)
Querschnitt der Adern Wire cross-sectional area	2x 35mm ²	2x 35mm ²
Farbe der Leitung Cable color	schwarz	black

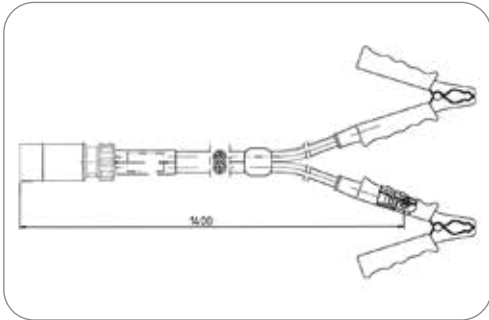


Art.Nr Part No.	651937	652084
Leitungslänge [in m] Cable length [in m]	1,40	5,00
	1,40	5,00



2P/24V Leitung (VG 96917) mit 2P/24V Stecker ohne Schraubring (nach VG 96917) und 2 gummierten Polzangen
 2P/24V Cable (VG 96917) with 2P/24V plug without screw ring (according to VG 96917) and 2 rubber coated battery terminal grips

Anzahl der angeschlossenen Stecker No. of connected plugs	3	3
Anzahl der angeschlossenen Dosen No. of connected sockets	0	
Gehäusematerial Housing material	bruchsicheres Metall	break-proof metal
Gehäusefarbe Housing color	bronzegrün (RAL 6031-F9)	bronze green (RAL 6031-F9)
Kontaktoberfläche Contact surface	Silber (Ag)	silver (Ag)
Querschnitt der Adern Wire cross-sectional area	2x 35mm ²	2x 35mm ²
Farbe der Leitung Cable color	schwarz	black



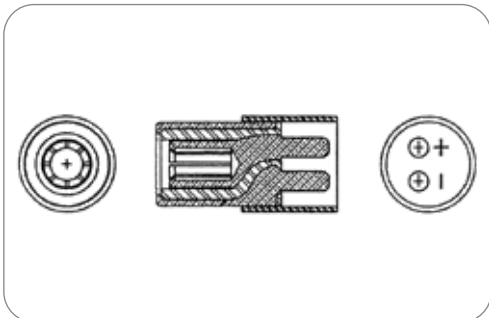
Art.Nr Part No.	651939	651941
Leitungslänge [in m] Cable length [in m]	1,40 1.40	3,50 3.50

Adapter Adapters



2P/24V(300A) Adapter (STANAG 4074 / MIL-PRF-62122, VG 96917)
 2P/24V(300A) Adapter (STANAG 4074 / MIL-PRF-62122, VG 96917)

Nennstrom / Dauerlast [in A] Rated current / permanent load [in A]	300	300
Temperaturbeständigkeit [in °C] Temperature resistance [in °C]	-55.0 - 100.0	-55.0 - 100.0
NATO Versorgungsnummer NATO stock No.	5935-00-322-8959	5935-00-322-8959
Gehäusematerial Housing material	bruchsicheres Metall	break-proof metal
Gehäusefarbe Housing color	silberfarben	silver-colored
Kontaktoberfläche Contact surface	Silber (Ag)	silver (Ag)



Art.Nr Part No.	311181
--------------------	--------



7P/24V - ABS/EBS Steckverbinder - ISO 7638-1

7P/24V - ABS/EBS Connectors - ISO 7638-1



Produkte Products	Seite Page
JAEGER Basic Steckdosen JAEGER Basic sockets	38
JAEGER Basic Parksteckdosen JAEGER Basic Parking Sockets	39
Stecker Plugs	40
Elektrowendel Coils	41

7-polige 24V ABS/EBS/ADR Steckverbinder - ISO 7638-1

Die ABS/EBS/ADR Steckverbinder werden bei fast allen Nutzfahrzeugen mit ABS/EBS-System eingesetzt. Sie zeichnen sich durch verschiedene Sicherheitsmerkmale aus, wie zum Beispiel das automatische Auswerfen des Steckers bei Fehlsteckungen.

Eigenschaften

- System erfüllt die hohen Anforderungen an moderne Anhängersteckverbinder nach ISO 4091
- Hochwertige Lamellenkontakte mit Crimpanschluss
- Vermeidung von Fehlsteckungen durch Auswerferstift
- Einfache und wirtschaftliche Montage
- Verschiedene Anschlussmöglichkeiten (Kabel und Wellrohr)
- Speziell auf den Verwendungszweck abgestimmte Systeme

7-pin 24V ABS/EBS/ADR Connectors ISO 7638-1

The ABS/EBS/ADR connectors are used on nearly every commercial vehicle type with ABS/EBS System. They show safety features like automatic ejection of the plug in case of faulty wiring.

Features

- System meets the high requirements of modern trailer connectors according to ISO 4091
- High performance cage-contacts with crimp terminals
- Prevention of faulty wiring due to ejector pin
- Easy and efficient assembly
- Different wire exits (cable, corrugated tube)
- Systems specially designed for the application

Kontaktbelegung für Normal-Steckverbinder nach ISO 7638-1 und ISO 7638-2

Contact allocation for normal connectors according to ISO 7638-1 and ISO 7638-2

Kontakt Nr. Contact No.	Funktion Function	Leitungsquerschnitt Cross-sectional area	Farbe der Aderisolation Core insulation colour
1	Plus Magnetventil Plus electrovalve	4 mm ² oder/or 6 mm ²	rot red
2	Plus Elektronik Plus electronics	1,5 mm ²	schwarz black
3	Minus Elektronik Minus electronics	1,5 mm ²	gelb yellow
4	Minus Magnetventil Minus electrovalve	4 mm ² oder/or 6 mm ²	braun brown
5 ¹⁾	Warneinrichtung Warning device	1,5 mm ²	weiß white
6 ²⁾	CAN-H	1,5 mm ²	weiß/grün white/green
7 ²⁾	CAN-L	1,5 mm ²	weiß/braun white/brown

1) Die Warneinrichtung wird über Kontakt Nr. 5 kontrolliert. Der Stromkreis dieses Kontakts ist bei Normalbetrieb offen.
The warning device is controlled by contact no. 5. This contact has open circuit during normal operation.

2) Entsprechend ISO 11992-1 und ISO 11992-2
According to ISO 11992-1 and ISO 11992-2



System vorgestellt - 7P/24V - ABS/EBS JAEGER Basic Steckdosen - ISO 7638-1 System presentation - 7P/24V - ABS/EBS JAEGER Basic sockets - ISO 7638-1



Besonderheiten

- Steckdosengehäuse mit integriertem Kontakteinsatz für einfach Montage
- Reduzierte Baugröße - leichter Einbau auch in kleinen Bauräumen
- Drehkontakt mit Dichtring schützt vor Wassereintritt
- Optimierter Deckel für bessere Handhabung und Wasserspritzschutz
- Abschlusskappe mit 90° oder 180° Abgang (für Kabel oder Wellrohr)
- Wasserdicht (getestet nach IPX7)

Highlights

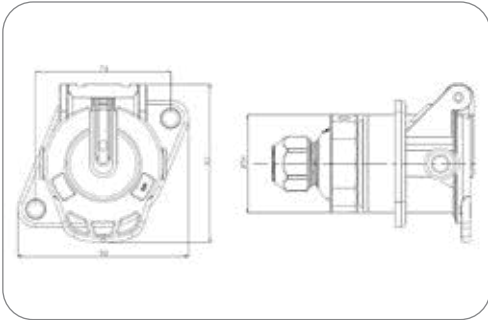
- Socket housing with integrated contact insert for easy assembly
- Reduced size - easy installation even in small spaces
- Turned contact with sealing ring protects against water penetration
- Optimized cover for better handling and splash water protection
- End cap with 90° or 180° outlet (for cable or corrugated tube)
- Watertight (IPX7)



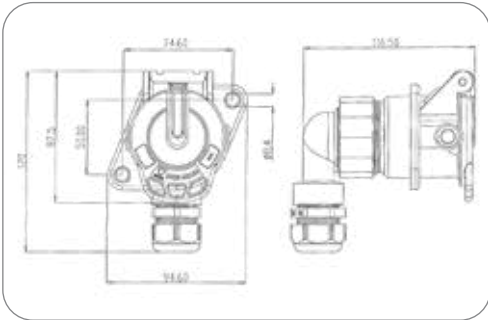
SCAN to WATCH



JAEGER Basic Steckdosen JAEGER Basic Steckdosen



Art.Nr
Part No. **141135**



Art.Nr
Part No. **141157**

7P/24V «JAEGER Basic» Steckdose (ISO 7638-1 ABS, EBS, ADR) 7P/24V «JAEGER Basic» Socket (ISO 7638-1 ABS, EBS, ADR)

Normzusatz Addition to standard	ABS, EBS, ADR	ABS, EBS, ADR
Schutzart Protection	IP X7, IP 54	IP X7, IP 54
Branding Branding	ERICH JAEGER	ERICH JAEGER
Verpackungsart Packaging	Polybeutel	PE bag
In Lieferung enthalten Included in delivery	Crimp-Kontaktstifte (2x 4,0mm ² + 5x 1,5mm ²), Schraubkappe	crimp contact pins (2x 4.0mm ² + 5x 1.5mm ²), screw cap
Gehäusematerial Housing material	verstärkter Kunststoff	reinforced composite
Gehäusefarbe Housing color	schwarz	black
Kabelausgang Cable outlet	Kabelverschraubung, Kabelabgang 180°	cap nut, cable outlet 180°
Kontaktoberfläche Contact surface	Nickel (Ni)	nickel (Ni)
Kontaktanschluss Contact termination	Crimpkontakt	crimp contact
Deckelmaterial Cover material	verstärkter Kunststoff	reinforced composite
Deckelfarbe Cover color	schwarz	black
Für Kabeldurchmesser For cable diameter	10,70mm - 12,30mm	10,70mm - 12,30mm

7P/24V «JAEGER Basic» Steckdose (ISO 7638-1 ABS, EBS, ADR) 7P/24V «JAEGER Basic» Socket (ISO 7638-1 ABS, EBS, ADR)

Normzusatz Addition to standard	ABS, EBS, ADR	ABS, EBS, ADR
Schutzart Protection	IP X7, IP 54	IP X7, IP 54
Branding Branding	ERICH JAEGER	ERICH JAEGER
Verpackungsart Packaging	Polybeutel	PE bag
In Lieferung enthalten Included in delivery	Crimp-Kontaktstifte (2x 4,0mm ² + 5x 1,5mm ²), Schraubkappe	crimp contact pins (2x 4.0mm ² + 5x 1.5mm ²), screw cap
Gehäusematerial Housing material	verstärkter Kunststoff	reinforced composite
Gehäusefarbe Housing color	schwarz	black
Kabelausgang Cable outlet	Kabelverschraubung, Kabelabgang 90°	cap nut, cable outlet 90°
Kontaktoberfläche Contact surface	Nickel (Ni)	nickel (Ni)
Kontaktanschluss Contact termination	Crimpkontakt	crimp contact
Deckelmaterial Cover material	verstärkter Kunststoff	reinforced composite
Deckelfarbe Cover color	schwarz	black
Für Kabeldurchmesser For cable diameter	7,00mm - 12,00mm	7,00mm - 12,00mm

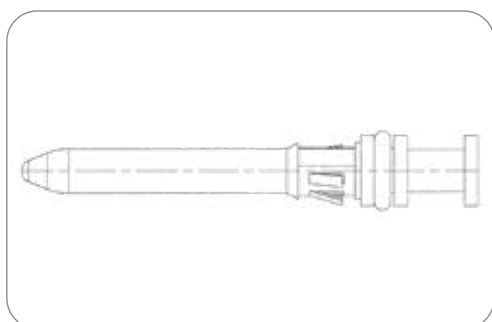


Zubehör für JAEGER Basic Steckdosen Additional Parts for JAEGER Basic sockets



Kontaktstift für JAEGER Basic Steckdosen
contact pin for JAEGER Basic sockets

Besonderheit Special feature	mit Dichtring	with sealing ring
Normzusatz Addition to standard	ABS, EBS	ABS, EBS
Art des Kontakts Contact version	Kontaktstift	contact pin
Kontaktanschluss Contact termination	Crimpkontakt	crimp contact
Kontaktfläche Contact surface	Nickel (Ni)	nickel (Ni)
Herstellungsverfahren des Kontakts Production method of contact	Drehkontakt	rotary contact



Art.Nr Part No.	382462	382654	382463
Kontakt: max. Aderquerschnitt [in mm²] Contact: for max. wire cross section [in mm²]	1,50 1.50	2,50 2.50	4,00 4.00

JAEGER Basic Parksteckdosen JAEGER Basic Parking Sockets

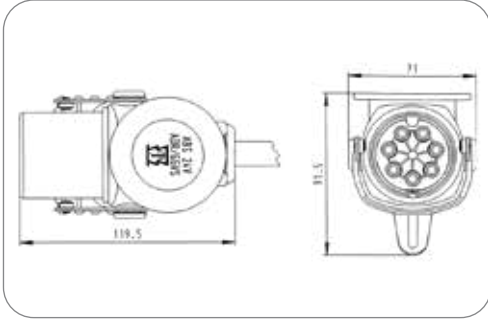


„JAEGER Basic“ Parksteckdose
„JAEGER Basic“ parking socket

Normzusatz Addition to standard	ABS, EBS	ABS, EBS
Branding Branding	ERICH JAEGER	ERICH JAEGER
Verpackungsart Packaging	ohne Verpackung	without packaging
Gehäusematerial Housing material	verstärkter Kunststoff	reinforced composite
Gehäusefarbe Housing color	schwarz	black
Design/Ausführung Design/Version	mit Verstärkungshülsen	with reinforcement bushings
Deckelmaterial Cover material	verstärkter Kunststoff	reinforced composite
Deckelfarbe Cover color	schwarz	black

Art.Nr Part No.	141172
---------------------------	--------

Stecker Stecker

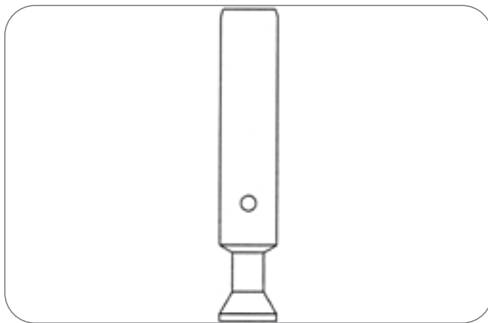


Art.Nr
Part No. **241045**

7P/24V Stecker (ISO 7638-1 ABS, EBS, ADR) 7P/24V Plug (ISO 7638-1 ABS, EBS, ADR)

Normzusatz Addition to standard	ABS, EBS, ADR	ABS, EBS, ADR
Schutzart Protection	IP 54	IP 54
Verpackungsart Packaging	Polybeutel	PE bag
In Lieferung enthalten Included in delivery	Crimp-Kontakthülsen (2x 4,0mm ² + 5x 1,5mm ²)	crimp contact sleeves (2x 4.0mm ² + 5x 1.5mm ²)
Gehäusematerial Housing material	verstärkter Kunststoff	reinforced composite
Gehäusefarbe Housing color	schwarz	black
Kabelausgang Cable outlet	Kabelverschraubung	cap nut
Kontaktanschluss Contact termination	Crimpkontakt	crimp contact
Farbe des Deckeleinsatzes Cover insert color	rot	red
Farbe des Kontakteinsatzes Contact insert color	schwarz	black
Für Kabeldurchmesser For cable diameter	9,00mm - 16,00mm	9,00mm - 16,00mm

Zubehör für Stecker Additional Parts for Plugs



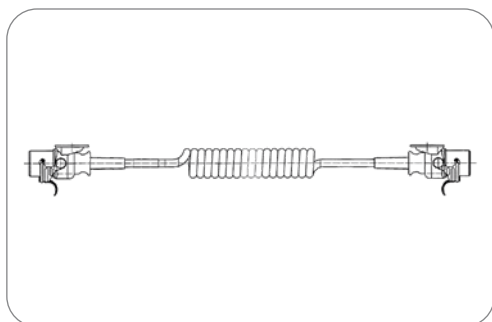
Kontakt Contact

Normzusatz Addition to standard	ABS, EBS	ABS, EBS
Art des Kontakts Contact version	Kontakthülse	contact sleeve
Kontaktanschluss Contact termination	Crimpkontakt	crimp contact

Art.Nr Part No.	381104	381105	381106
Kontakt: min. Aderquerschnitt [in mm²] Contact: for min. wire cross section [in mm ²]	1,00 1.00	-	-
Kontakt: max. Aderquerschnitt [in mm²] Contact: for max. wire cross section [in mm ²]	1,50 1.50	2,50 2.50	4,00 4.00



Elektrowendel Coils



7P/24V Elektrowendel (ISO 7638-1 ABS, EBS, ADR)
7P/24V Coil (ISO 7638-1 ABS, EBS, ADR)

Normzusatz Addition to standard	ABS, EBS, ADR	ABS, EBS, ADR
Schutzart Protection	IP 54	IP 54
Verpackungsart Packaging	ohne Verpackung	without packaging
Wendelaußendurchmesser [in mm] Outer coil diameter [in mm]	50,00	50.00
Leitungsmaterial Material of cable	PUR	PUR
Gehäusematerial Housing material	verstärkter Kunststoff	reinforced composite
Gehäusefarbe Housing color	schwarz	black
Kabelausgang Cable outlet	Knickschutztülle	bending protection grommet
Querschnitt der Adern Wire cross-sectional area	5x 1,5mm ² + 2x 4,0mm ²	5x 1.5mm ² + 2x 4.0mm ²
Farbe der Leitung Cable color	schwarz	black

Art.Nr Part No.	641121	641122
Arbeitslänge [in m] Working length [in m]	3,00	4,50
Max. Arbeitslänge [in m] Max. working length [in m]	4,00	5,00
Max. Ausziehlänge [in m] Max. extension length [in m]	4,50	5,50

12P/24V - Steckverbinder - VG 96923 (MS75020 - MS75021)

12P/24V - Connectors - VG 96923 (MS75020 - MS75021)



Produkte Products	Seite Page
Steckdosen Sockets	44
Zubehör für Steckdosen Additional Parts for Sockets	48
Parksteckdosen Parking Sockets	49
Stecker Plugs	50
Leitungen - VG 96927-22 Cables - VG 96927-22	52
Elektrowendel Coils	54

12-polige 24V Steckverbinder VG 96923

Das 12-polige 24V Steckverbinder-system wurde nach militärischen Anforderungen entwickelt und entspricht in vollem Umfang der Norm VG 96923. Zudem verfügen alle Komponenten über eine NATO-Versorgungsnummer. Das System wird exklusiv im Militärbereich zur Übertragung lichttechnischer Anwendungen vom Zugfahrzeug zum Anhänger eingesetzt.

Eigenschaften

- Design basiert auf militärischen Anforderungen
- Hochwertige Löt-Kontakte (versilberte Messing-Kontakte)
- Einfache und wirtschaftliche Montage
- Hohe Schmutz- und Schlagfestigkeit
- Auf Wunsch auch kundenspezifische Lösungen

12-pin 24V Connectors VG 96923

The 12-pin 24V connector system has been developed according to military requirements and complies with the standard VG 96923 in its full extent. Additionally, all components have a NATO stock number. The system is exclusively applied in the military sector for the transmission of lighting functions from towing vehicle to trailer.

Features

- Design is based on military requirements
- High performance soldering contacts (silver-plated brass contacts)
- Easy and efficient assembly
- High resistance to dirt and impact
- We also offer customer-specific solutions

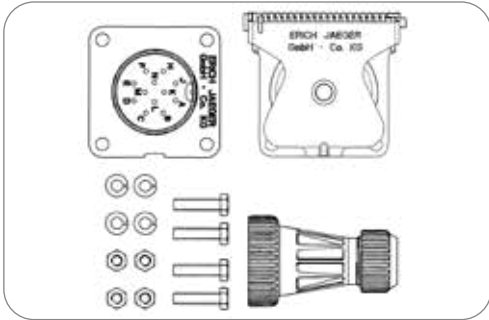


Kontaktbelegung für 12-polige Steckverbinder nach VG 96 923

Contact Allocation for 12-pin Connectors According to VG 96 923

Kontakt Nr. Contact No.	Funktion Function	Leitungsquerschnitt Cross-sectional area
A/S58	Vom Lichtschalter Klemme S 58 über Sicherung an Tarn-Schlussleuchte links Contact S58 from light switch via fuse to left-hand rear blackout light	1,5 mm ²
B/L54	Vom Blinkerschalter Klemme L54 an Fahrtrichtungsanzeiger links Contact L54 from indicator switch to left-hand direction indicator light	1,5 mm ²
C/S58	Vom Lichtschalter Klemme S58 über Sicherung an Tarn-Schlussleuchte rechts Contact S58 from light switch via fuse to right-hand rear blackout light	1,5 mm ²
D/31b	Vom Blinkgeber Klemme 31b zum Massekontakt am Anhänger Contact 31b from flasher relay to common return contact on trailer	1,5 mm ²
E/58c	Vom Lichtschalter Klemme 58c über Sicherung an Schlussleuchte Contact 58c from light switch via fuse to rear light	1,5 mm ²
F/S54	Vom Lichtschalter Klemme S54 über Sicherung an Tarn-Bremsleuchte Contact S54 from light switch via fuse to blackout brake light	1,5 mm ²
H/S58b	Vom Lichtschalter Klemme 58b über Sicherung an Leitkreuzbeleuchtung Contact S58b from light switch via fuse to guidance cross lighting	1,5 mm ²
J/R54	Vom Blinkerschalter Klemme R54 an Fahrtrichtungsanzeiger rechts Contact R54 from indicator switch to right-hand direction indicator light	1,5 mm ²
K/30	Vom Fahrtschalter Klemme 30 über Sicherung und Schalter an Steckdose Contact 30 from ignition switch via fuse and switch to socket	1,5 mm ²
L/31	Masse Common return	1,5 mm ²
M	Vom Fahrtschalter Klemme 15 über Sicherung und Schalter an Bremsventil Contact 15 from ignition switch via fuse and switch to brake valve	1,5 mm ²
N/54	Vom Bremslichtschalter an Bremsleuchten From brake light switch to brake lights	1,5 mm ²

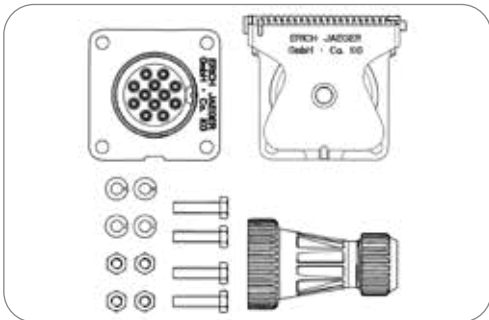
Steckdosen Sockets



Art.Nr
Part No. **151150**

12P/24V Steckdose mit Kontaktstiften (VG 96923 A-12P / MS75021-1) 12P/24V socket with pin contacts (VG 96923 A-12P / MS75021-1)

Normzusatz Addition to standard	A-12P	A-12P
Schutzart Protection	IP X7, IP 67	IP X7, IP 67
Verpackungsart Packaging	Polybeutel	PE bag
In Lieferung enthalten Included in delivery	Kontaktstifte, Verschlusskappe F, Abschlusskappe K, Befestigungssatz M6	contact pins, cover cap F, end cap K, mounting set M6
NATO Versorgungsnummer NATO stock No.	5935-12-379-5149	5935-12-379-5149
Gehäusematerial Housing material	bruchsicheres Metall	break-proof metal
Gehäusefarbe Housing color	bronzegrün (RAL 6031-F9)	bronze green (RAL 6031-F9)
Kabelausgang Cable outlet	für Wellrohranschluss NW17	corrugated tube NW17
Kontaktoberfläche Contact surface	Silber (Ag)	silver (Ag)
Kontaktanschluss Contact termination	Lötkontakt	solder contact
Deckelmaterial Cover material	bruchsicheres Metall	proof metal
Deckelfarbe Cover color	bronzegrün (RAL 6031-F9)	bronze green (RAL 6031-F9)



Art.Nr
Part No. **151151**

12P/24V Steckdose mit Kontaktbuchsen (VG 96923 A-12S / MS75021-2) 12P/24V socket with socket contacts (VG 96923 A-12S / MS75021-2)

Normzusatz Addition to standard	A-12S	A-12S
Schutzart Protection	IP X7, IP 67	IP X7, IP 67
Verpackungsart Packaging	Polybeutel	PE bag
In Lieferung enthalten Included in delivery	Kontaktgehäuse, Verschlusskappe F, Abschlusskappe K, Befestigungssatz M6	contact sockets, cover cap F, end cap K, mounting set M6
NATO Versorgungsnummer NATO stock No.	5935-12-171-4800	5935-12-171-4800
Gehäusematerial Housing material	bruchsicheres Metall	break-proof metal
Gehäusefarbe Housing color	bronzegrün (RAL 6031-F9)	bronze green (RAL 6031-F9)
Kabelausgang Cable outlet	für Wellrohranschluss NW17	corrugated tube NW17
Kontaktoberfläche Contact surface	Silber (Ag)	silver (Ag)
Kontaktanschluss Contact termination	Lötkontakt	solder contact
Deckelmaterial Cover material	bruchsicheres Metall	proof metal
Deckelfarbe Cover color	bronzegrün (RAL 6031-F9)	bronze green (RAL 6031-F9)



Art.Nr
Part No. **151310**

12P/24V Steckdose mit Kontaktstiften (VG 96923 A-12P / MS75021-1)
12P/24V socket with pin contacts (VG 96923 A-12P / MS75021-1)

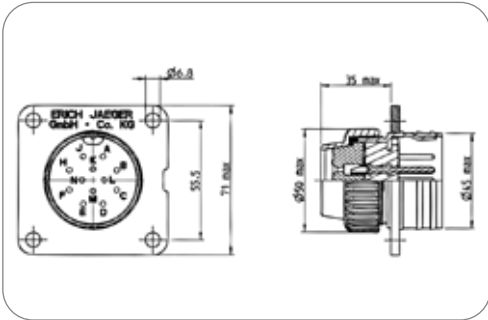
Normzusatz Addition to standard	A-12P	A-12P
Schutzart Protection	IP X7, IP 67	IP X7, IP 67
Verpackungsart Packaging	Polybeutel	PE bag
In Lieferung enthalten Included in delivery	Kontaktstifte, Verschlusskappe F, Befestigungssatz M6	contact pins, cover cap F, mounting set M6
NATO Versorgungsnummer NATO stock No.	5935-12-148-3053	5935-12-148-3053
Gehäusematerial Housing material	bruchsicheres Metall	break-proof metal
Gehäusefarbe Housing color	schwarz	black
Kontaktoberfläche Contact surface	Silber (Ag)	silver (Ag)
Kontaktanschluss Contact termination	Lötkontakt	solder contact
Deckelmaterial Cover material	bruchsicheres Metall	proof metal
Deckelfarbe Cover color	bronzegrün (RAL 6031-F9)	bronze green (RAL 6031-F9)



Art.Nr
Part No. **151267**

12P/24V Steckdose mit Kontaktbuchsen (VG 96923 A-12S / MS75021-2)
12P/24V socket with socket contacts (VG 96923 A-12S / MS75021-2)

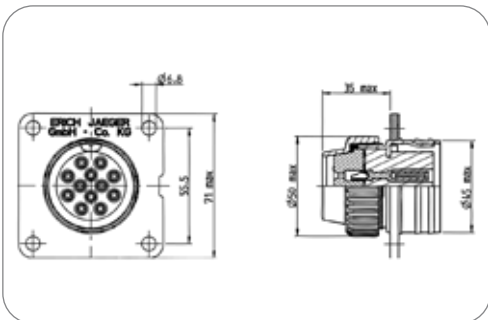
Normzusatz Addition to standard	A-12S	A-12S
Schutzart Protection	IP X7, IP 67	IP X7, IP 67
Verpackungsart Packaging	Polybeutel	PE bag
In Lieferung enthalten Included in delivery	Kontakthülsen, Verschlusskappe F, Befestigungssatz M6	contact sockets, cover cap F, mounting set M6
NATO Versorgungsnummer NATO stock No.	5935-12-128-1833	5935-12-128-1833
Gehäusematerial Housing material	bruchsicheres Metall	break-proof metal
Gehäusefarbe Housing color	schwarz	black
Kontaktoberfläche Contact surface	Silber (Ag)	silver (Ag)
Kontaktanschluss Contact termination	Lötkontakt	solder contact
Deckelmaterial Cover material	bruchsicheres Metall	proof metal
Deckelfarbe Cover color	bronzegrün (RAL 6031-F9)	bronze green (RAL 6031-F9)



Art.Nr
Part No. 151220

12P/24V Steckdose mit Kontaktstiften (VG 96923 A-12P / MS75021-1) 12P/24V socket with pin contacts (VG 96923 A-12P / MS75021-1)

Normzusatz Addition to standard	A-12P	A-12P
Schutzart Protection	IP X7, IP 67	IP X7, IP 67
In Lieferung enthalten Included in delivery	Kontaktstifte	contact pins
NATO Versorgungsnummer NATO stock No.	5935-12-127-4833	5935-12-127-4833
Gehäusematerial Housing material	bruchsicheres Metall	break-proof metal
Gehäusefarbe Housing color	schwarz	black
Kontaktoberfläche Contact surface	Silber (Ag)	silver (Ag)
Kontaktanschluss Contact termination	Lötkontakt	solder contact



Art.Nr
Part No. 151221

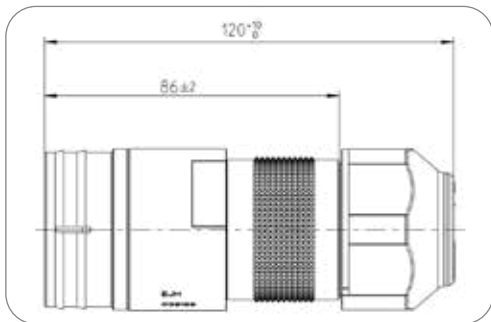
12P/24V Steckdose mit Kontaktbuchsen (VG 96923 A-12S / MS75021-2) 12P/24V socket with socket contacts (VG 96923 A-12S / MS75021-2)

Normzusatz Addition to standard	A-12S	A-12S
Schutzart Protection	IP X7, IP 67	IP X7, IP 67
In Lieferung enthalten Included in delivery	Kontaktbuchsen	contact sockets
NATO Versorgungsnummer NATO stock No.	5935-12-127-4831	5935-12-127-4831
Gehäusematerial Housing material	bruchsicheres Metall	break-proof metal
Gehäusefarbe Housing color	schwarz	black
Kontaktoberfläche Contact surface	Silber (Ag)	silver (Ag)
Kontaktanschluss Contact termination	Lötkontakt	solder contact



12P/24V Stecker (VG 96923 M-12P)
 12P/24V Plug (VG 96923 M-12P)

Normzusatz Addition to standard	M-12P	M-12P
Gehäusematerial Housing material	bruchsicheres Metall	break-proof metal
Gehäusefarbe Housing color	bronzegrün (RAL 6031-F9)	bronze green (RAL 6031-F9)
Kontaktoberfläche Contact surface	Silber (Ag)	silver (Ag)
Kontaktanschluss Contact termination	Lötkontakt	solder contact
Für Kabeldurchmesser For cable diameter	18,00mm - 20,00mm	18,00mm - 20,00mm

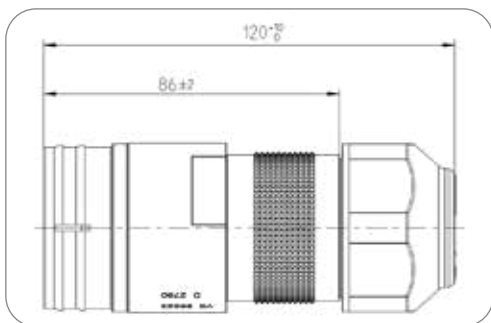


Art.Nr
Part No. **153131**



12P/24V Stecker (VG 96923 M-12S)
 12P/24V Plug (VG 96923 M-12S)

Normzusatz Addition to standard	M-12S	M-12S
Gehäusematerial Housing material	bruchsicheres Metall	break-proof metal
Gehäusefarbe Housing color	bronzegrün (RAL 6031-F9)	bronze green (RAL 6031-F9)
Kontaktoberfläche Contact surface	Silber (Ag)	silver (Ag)
Kontaktanschluss Contact termination	Lötkontakt	solder contact
Für Kabeldurchmesser For cable diameter	18,00mm - 20,00mm	18,00mm - 20,00mm



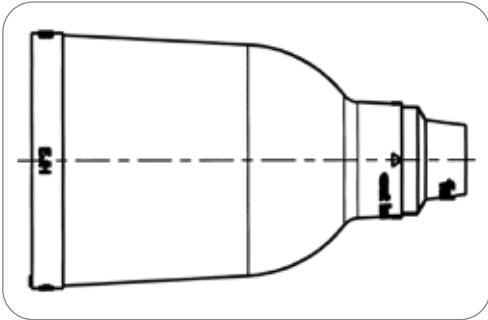
Art.Nr
Part No. **153108**

Zubehör für Steckdosen Additional Parts for Sockets



12P/24V Dichtung (VG 96923 H)
12P/24V Seal (VG 96923 H)

Normzusatz Addition to standard	H	H
NATO Versorgungsnummer NATO stock No.	5975-12-122-4462	5975-12-122-4462
Dichtungsart Type of seal	Tülle	grommet
Anzahl der Dichtungsanschlüsse No. of seal outlets	1-fach	single
Anordnung der Dichtungsanschlüsse Set of seal outlets	zentriert, 180°	centered, 180°
Für Kabeldurchmesser For cable diameter	8,00mm - 11,00mm 16,50mm - 19,50mm	8,00mm - 11,00mm 16,50mm - 19,50mm
Kabelausgang Cable outlet	Tülle	grommet
Norm Standard	VG 96923	VG 96923
Normzusatz Addition to standard	H	H

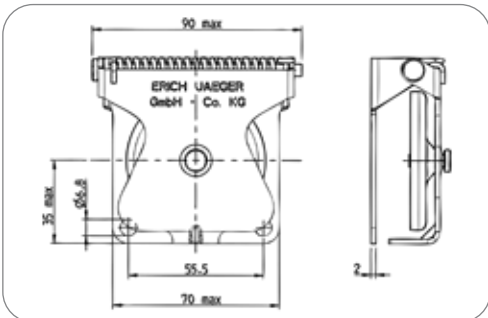


Art.Nr Part No.	382757	037523
Verpackungsart Packaging	Polybeutel PE bag	ohne Verpackung without packaging



12P/24V Verschlusskappe F (VG 96923 F)
12P/24V cover cap F (VG 96923 F)

Normzusatz Addition to standard	F	F
NATO Versorgungsnummer NATO stock No.	5935-12-122-4463	5935-12-122-4463
Deckelart Cover version	Verschlusskappe	cap
Deckelmaterial Cover material	bruchsicheres Metall	proof metal
Deckelfarbe Cover color	bronzegrün (RAL 6031-F9)	bronze green (RAL 6031-F9)



Art.Nr Part No.	151222
--------------------	--------

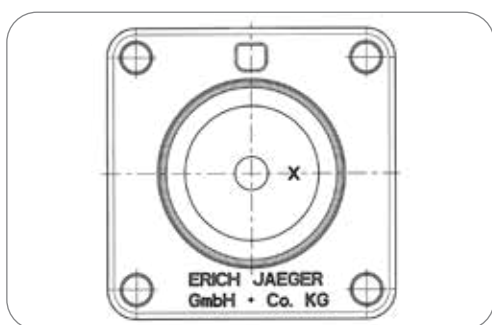


Art.Nr
Part No. **382176**

12P/24V Befestigungssatz M6 (VG 96923)
12P/24V mounting set M6 (VG 96923)

Passend zu Suitable for	12P/24V Steckdose (VG 96923), 12P/24V Parksteckdose (VG 96923)	12P/24V socket (VG 96923), 12P/24V parking socket (VG 96923)
Gewindegröße Thread size	M6	M6

Parksteckdosen
Parking Sockets



Art.Nr
Part No. **026983**

12P/24V Parksteckdose (VG 96923)
12P/24V parking socket (VG 96923)

Gehäusematerial Housing material	bruchsicheres Metall	break-proof metal
Gehäusefarbe Housing color	bronzegrün (RAL 6031-F9)	bronze green (RAL 6031-F9)
Passend zu Suitable for	12P/24V Steckern (VG 96923)	12P/24V plugs (VG 96923)
Gewindegröße Thread size	M6	M6



Art.Nr
Part No. **151315**

12P/24V Parksteckdose (VG 96923)
12P/24V parking socket (VG 96923)

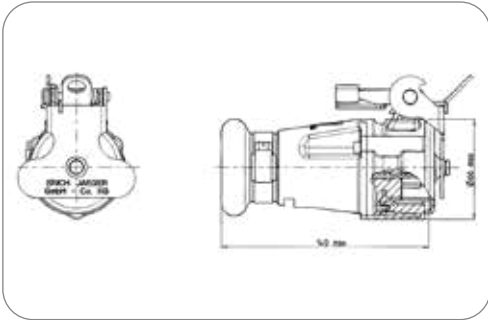
Verpackungsart Packaging	Polybeutel	PE bag
In Lieferung enthalten Included in delivery	Verschlusskappe, Befestigungssatz M6	cover cap, mounting set M6
Gehäusematerial Housing material	bruchsicheres Metall	break-proof metal
Gehäusefarbe Housing color	schwarz	black
Deckelart Cover version	Verschlusskappe	cap
Deckelmaterial Cover material	bruchsicheres Metall	proof metal
Deckelfarbe Cover color	bronzegrün (RAL 6031-F9)	bronze green (RAL 6031-F9)
Passend zu Suitable for	12P/24V Steckern (VG 96923)	12P/24V plugs (VG 96923)
Gewindegröße Thread size	M6	M6

Stecker Plugs



12P/24V Stecker mit Kontaktstiften (VG 96923 B1-12P / MS75020-1)
12P/24V plug with pin contacts (VG 96923 B1-12P / MS75020-1)

Schutzart Protection	IP X7, IP 67	IP X7, IP 67
In Lieferung enthalten Included in delivery	Kontaktstifte	contact pins
Gehäusematerial Housing material	bruchsicheres Metall	break-proof metal
Gehäusefarbe Housing color	schwarz	black
Design/Ausführung Design/Version	gummiert	rubberized
Kontaktoberfläche Contact surface	Silber (Ag)	silver (Ag)
Kontaktanschluss Contact termination	Lötkontakt	solder contact
Deckelart Cover version	mit Verrastung	with latching
Deckelmaterial Cover material	bruchsicheres Metall	proof metal
Deckelfarbe Cover color	bronzegrün (RAL 6031-F9)	bronze green (RAL 6031-F9)
Farbe des Kontakteinsatzes Contact insert color	schwarz	black

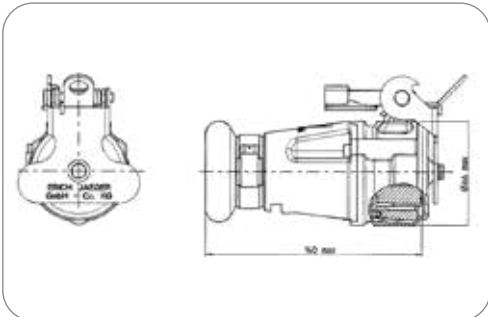


Art.Nr Part No.	251203	251206
Normzusatz Addition to standard	B1-12P	B2-12P
NATO Versorgungsnummer NATO stock No.	5935-12-188-1750	5935-12-350-1294
Für Kabeldurchmesser For cable diameter	24,00mm	17,00mm



12P/24V Stecker mit Kontaktbuchsen (VG 96923 B1-12S / MS75020-2)
12P/24V plug with socket contacts (VG 96923 B1-12S / MS75020-2)

Schutzart Protection	IP X7, IP 67	IP X7, IP 67
In Lieferung enthalten Included in delivery	Kontaktbüchsen	contact sockets
Gehäusematerial Housing material	bruchsicheres Metall	break-proof metal
Gehäusefarbe Housing color	schwarz	black
Design/Ausführung Design/Version	gummiert	rubberized
Kontaktoberfläche Contact surface	Silber (Ag)	silver (Ag)
Kontaktanschluss Contact termination	Lötkontakt	solder contact
Deckelart Cover version	mit Verrastung	with latching
Deckelmaterial Cover material	bruchsicheres Metall	proof metal
Deckelfarbe Cover color	bronzegrün (RAL 6031-F9)	bronze green (RAL 6031-F9)
Farbe des Kontakteinsatzes Contact insert color	schwarz	black

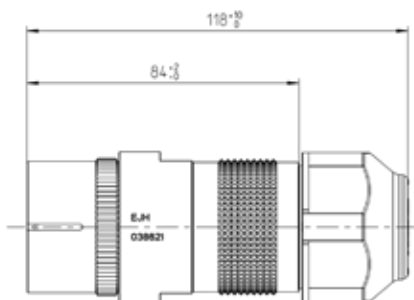


Art.Nr Part No.	251202	251205
Normzusatz Addition to standard	B1-12S	B2-12S
NATO Versorgungsnummer NATO stock No.	5935-12-127-8050	5935-12-350-1295
Für Kabeldurchmesser For cable diameter	24,00mm	17,00mm



12P/24V Stecker (VG 96923 G-12P)
12P/24V Plug (VG 96923 G-12P)

Normzusatz Addition to standard	G-12P	G-12P
Gehäusematerial Housing material	bruchsicheres Metall	break-proof metal
Kontaktfläche Contact surface	Silber (Ag)	silver (Ag)
Kontaktanschluss Contact termination	Lötkontakt	solder contact
Für Kabeldurchmesser For cable diameter	18,00mm - 20,00mm	18,00mm - 20,00mm

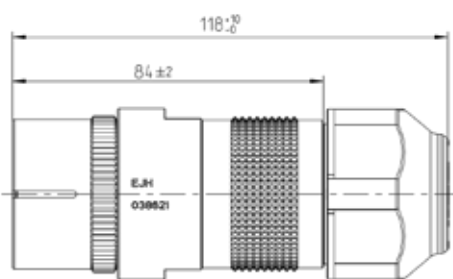


Art.Nr Part No.	251330	251331
NATO Versorgungsnummer NATO stock No.	5935-12-145-4491	-
Gehäusefarbe Housing color	bronzegrün (RAL 6031-F9) bronze green (RAL 6031-F9)	schwarz black



12P/24V Stecker (VG 96923 G-12S)
12P/24V Plug (VG 96923 G-12S)

Normzusatz Addition to standard	G-12S	G-12S
Gehäusematerial Housing material	bruchsicheres Metall	break-proof metal
Kontaktfläche Contact surface	Silber (Ag)	silver (Ag)
Kontaktanschluss Contact termination	Lötkontakt	solder contact
Für Kabeldurchmesser For cable diameter	18,00mm - 20,00mm	18,00mm - 20,00mm



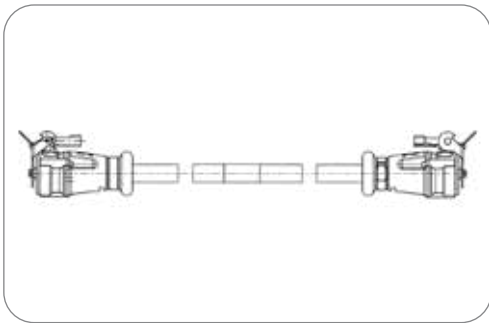
Art.Nr Part No.	251328	251329
NATO Versorgungsnummer NATO stock No.	5935-12-314-1543	-
Gehäusefarbe Housing color	bronzegrün (RAL 6031-F9) bronze green (RAL 6031-F9)	schwarz black

Leitungen - VG 96927-22 Cables - VG 96927-22

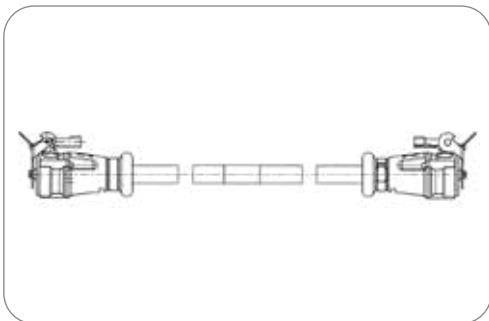


12P/24V Leitung (VG 96927-22 A) mit 1x 12P/24V Stecker mit Kontaktstiften (nach VG 96923 B1-12P) und 1x 12P/24V Stecker mit Kontakthülsen (nach VG 96923 B1-12S)
12P/24V Cable (VG 96927-22 A) with 1x 12P/24V plug with contact pins (accord. to VG 96923 B1-12P) and 1x 12P/24V plug with contact sockets (accord. to VG 96923 B1-12S)

Normzusatz Addition to standard	A	A
Schutzart Protection	IP X7, IP 67	IP X7, IP 67
Anzahl der angeschlossenen Stecker No. of connected plugs	2	2
Anzahl der angeschlossenen Dosen No. of connected sockets	0	0
Gehäusematerial Housing material	bruchsicheres Metall	break-proof metal
Gehäusefarbe Housing color	schwarz	black
Design/Ausführung Design/Version	gummiert	rubberized
Deckelmaterial Cover material	bruchsicheres Metall	proof metal
Kontaktoberfläche Contact surface	Silber (Ag)	silver (Ag)
Farbe der Leitung Cable color	schwarz	black



Art.Nr Part No.	651588	651589	651590	651591	651592	651593
NATO Versorgungsnummer NATO stock No.	6150-12-350-6739	6150-12-350-6740	6150-12-145-2486	6150-12-331-1448	6150-12-350-6741	6150-12-125-1434
Leitungslänge [in m] Cable length [in m]	1,80 1.80	2,30 2.30	2,80 2.80	3,30 3.30	3,80 3.80	4,30 4.30



12P/24V Leitung (VG 96927-22) mit 2x 12P/24V Stecker mit Kontaktstiften (nach VG 96923 B1-12P)
12P/24V Cable (VG 96927-22) with 2x 12P/24V plug with contact pins (accord. to VG 96923 B1-12P)

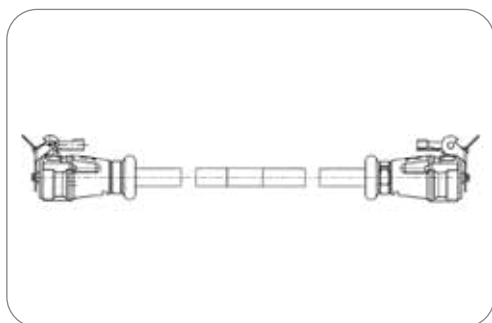
Schutzart Protection	IP X7, IP 67	IP X7, IP 67
Anzahl der angeschlossenen Stecker No. of connected plugs	2	2
Anzahl der angeschlossenen Dosen No. of connected sockets	0	0
Gehäusematerial Housing material	bruchsicheres Metall	break-proof metal
Gehäusefarbe Housing color	schwarz	black
Design/Ausführung Design/Version	gummiert	rubberized
Deckelmaterial Cover material	bruchsicheres Metall	proof metal
Kontaktoberfläche Contact surface	Silber (Ag)	silver (Ag)
Farbe der Leitung Cable color	schwarz	black

Art.Nr Part No.	651574	651575	651576	651577	651579
Leitungslänge [in m] Cable length [in m]	1,80 1.80	2,30 2.30	2,80 2.80	3,30 3.30	4,30 4.30


12P/24V Leitung (VG 96927-22) mit 2x 12P/24V Stecker mit Kontakthülsen (nach VG 96923 B1-12S)

12P/24V Cable (VG 96927-22) with 2x 12P/24V plug with contact sockets (accord. to VG 96923 B1-12S)

Schutzart Protection	IP X7, IP 67	IP X7, IP 67
Anzahl der angeschlossenen Stecker No. of connected plugs	2	2
Anzahl der angeschlossenen Dosen No. of connected sockets	0	0
Gehäusematerial Housing material	bruchsicheres Metall	break-proof metal
Gehäusefarbe Housing color	schwarz	black
Design/Ausführung Design/Version	gummiert	rubberized
Deckelmaterial Cover material	bruchsicheres Metall	proof metal
Kontaktoberfläche Contact surface	Silber (Ag)	silver (Ag)
Farbe der Leitung Cable color	schwarz	black

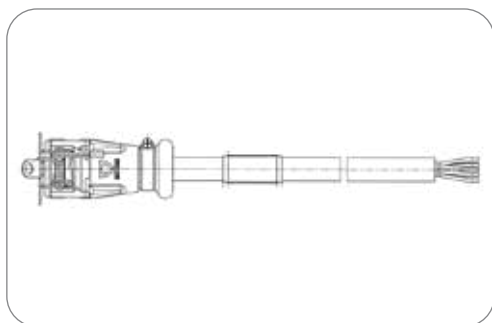


Art.Nr Part No.	651580	651581	651582	651583	651584	651586
Leitungslänge [in m] Cable length [in m]	1,30 1.30	1,80 1.80	2,30 2.30	2,80 2.80	3,30 3.30	4,30 4.30


12P/24V Leitung (VG 96927-22 B) mit 1x 12P/24V Stecker mit Kontaktstiften (nach VG 96923 B1-12P)

12P/24V Cable (VG 96927-22 B) with 1x 12P/24V plug with contact pins (accord. to VG 96923 B1-12P)

Normzusatz Addition to standard	B	B
Schutzart Protection	IP X7, IP 67	IP X7, IP 67
Anzahl der angeschlossenen Stecker No. of connected plugs	1	1
Anzahl der angeschlossenen Dosen No. of connected sockets	0	0
Gehäusematerial Housing material	bruchsicheres Metall	break-proof metal
Gehäusefarbe Housing color	schwarz	black
Design/Ausführung Design/Version	gummiert	rubberized
Deckelmaterial Cover material	bruchsicheres Metall	proof metal
Kontaktoberfläche Contact surface	Silber (Ag)	silver (Ag)
Farbe der Leitung Cable color	schwarz	black

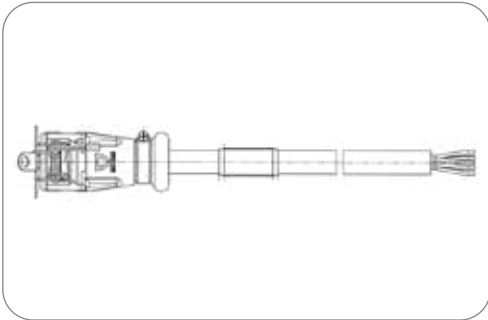


Art.Nr Part No.	651559	651560	651561	651563	651564	651565
NATO Versorgungsnummer NATO stock No.	6150-12-350-6742	6150-12-142-5717	6150-12-350-6743	6150-12-142-5649	6150-12-141-5248	6150-12-350-6744
Leitungslänge [in m] Cable length [in m]	1,20 1.20	1,70 1.70	2,20 2.20	3,20 3.20	3,70 3.70	4,20 4.20



12P/24V Leitung (VG 96927-22) mit 1x 12P/24V Stecker mit Kontakthülsen (nach VG 96923 B1-12S)
 12P/24V Cable (VG 96927-22) with 1x 12P/24V plug with contact sockets (accord. to VG 96923 B1-12S)

Schutzart Protection	IP X7, IP 67	IP X7, IP 67
Anzahl der angeschlossenen Stecker No. of connected plugs	1	1
Anzahl der angeschlossenen Dosen No. of connected sockets	0	0
Gehäusematerial Housing material	bruchsicheres Metall	break-proof metal
Gehäusefarbe Housing color	schwarz	black
Design/Ausführung Design/Version	gummiert	rubberized
Deckelmaterial Cover material	bruchsicheres Metall	proof metal
Kontaktoberfläche Contact surface	Silber (Ag)	silver (Ag)
Farbe der Leitung Cable color	schwarz	black



Art.Nr Part No.	651566	651567	651568	651569	651570	651571	651572
Leitungslänge [in m] Cable length [in m]	1,20 1.20	1,70 1.70	2,20 2.20	2,70 2.70	3,20 3.20	3,70 3.70	4,20 4.20

Elektrowendel Coils



12P/24V Elektrowendel (VG 96927-22) mit 2x 12P/24V Stecker mit Kontaktstiften (nach VG 96923 B2-12P)
 12P/24V Coil (VG 96927-22) with 2x 12P/24V plug with contact pins (accord. to VG 96923 B2-12P)

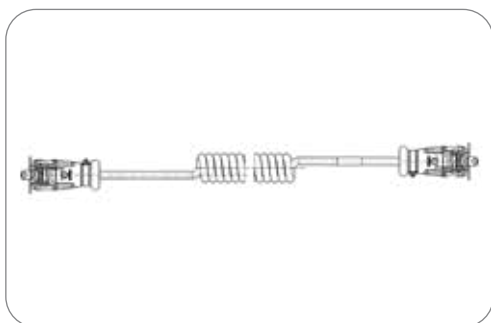
Schutzart Protection	IP X7, IP 67	IP X7, IP 67
Wendelaußendurchmesser [in mm] Outer coil diameter [in mm]	60,00	60.00
Gehäusematerial Housing material	bruchsicheres Metall	break-proof metal
Gehäusefarbe Housing color	schwarz	black
Design/Ausführung Design/Version	gummiert	rubberized
Deckelmaterial Cover material	bruchsicheres Metall	proof metal
Kontaktoberfläche Contact surface	Silber (Ag)	silver (Ag)
Farbe der Leitung Cable color	schwarz	black

Art.Nr Part No.	651940	652098
Arbeitslänge [in m] Working length [in m]	3,50 3.50	5,00 5.00
Max. Arbeitslänge [in m] Max. working length [in m]	4,00 4.00	6,00 6.00
Max. Ausziehlänge [in m] Max. extension length [in m]	4,77 4.77	7,15 7.15



12P/24V Elektrowendel (VG 96927-22) mit 2x 12P/24V Stecker mit Kontakthülsen (nach VG 96923 B2-12S)
 12P/24V Coil (VG 96927-22) with 2x 12P/24V plug with contact sockets (accord. to VG 96923 B2-12S)

Schutzart Protection	IP X7, IP 67	IP X7, IP 67
Wendelaußendurchmesser [in mm] Outer coil diameter [in mm]	60,00	60.00
Gehäusematerial Housing material	bruchsicheres Metall	break-proof metal
Gehäusefarbe Housing color	schwarz	black
Design/Ausführung Design/Version	gummiert	rubberized
Deckelmaterial Cover material	bruchsicheres Metall	proof metal
Kontaktoberfläche Contact surface	Silber (Ag)	silver (Ag)
Farbe der Leitung Cable color	schwarz	black

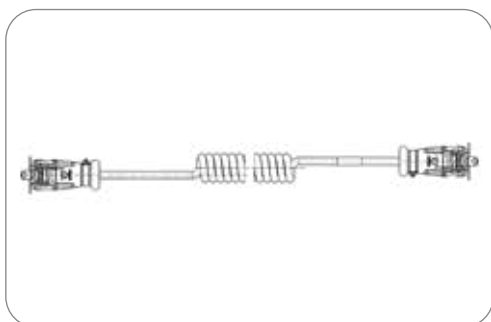


Art.Nr Part No.	651557	652099
Arbeitslänge [in m] Working length [in m]	3,50	5,00
Max. Arbeitslänge [in m] Max. working length [in m]	4,00	6,00
Max. Ausziehlänge [in m] Max. extension length [in m]	4,77	7,15



12P/24V Elektrowendel (VG 96927-22) mit 1x 12P/24V Stecker mit Kontaktstiften (nach VG 96923 B2-12P) und 1x 12P/24V Stecker mit Kontakthülsen (nach VG 96923 B2-12S)
 12P/24V Coil (VG 96927-22) with 1x 12P/24V plug with contact pins (accord. to VG 96923 B2-12P) and 1x 12P/24V plug with contact sockets (accord. to VG 96923 B2-12S)

Schutzart Protection	IP X7, IP 67	IP X7, IP 67
Wendelaußendurchmesser [in mm] Outer coil diameter [in mm]	60,00	60.00
Gehäusematerial Housing material	bruchsicheres Metall	break-proof metal
Gehäusefarbe Housing color	schwarz	black
Design/Ausführung Design/Version	gummiert	rubberized
Deckelmaterial Cover material	bruchsicheres Metall	proof metal
Kontaktoberfläche Contact surface	Silber (Ag)	silver (Ag)
Farbe der Leitung Cable color	schwarz	black



Art.Nr Part No.	651558	652200
Arbeitslänge [in m] Working length [in m]	3,50	5,00
Max. Arbeitslänge [in m] Max. working length [in m]	4,00	6,00
Max. Ausziehlänge [in m] Max. extension length [in m]	4,77	7,15



Produkte
Products

JAEGER Basic Steckdosen
JAEGER Basic sockets

JAEGER Basic Parksteckdosen
JAEGER Basic Parking Sockets

Stecker
Plugs

Elektrowendel
Coils

Seite
Page

59

60

60

61

15-polige 24V Steckverbinder - ISO 12098

Der 15-polige Steckverbinder ist das moderne System für die Übertragung der Licht- und Zusatzfunktionen bei 24V-Bordnetzen. Es wird aufgrund seiner technischen Vorteile wie Kontaktsicherheit und Wasserdichtigkeit von vielen führenden Nutzfahrzeugherstellern in der Erstausrüstung eingesetzt. Das System verdrängt zunehmend die älteren Steckverbindergenerationen.

Eigenschaften

- System erfüllt die hohen Anforderungen an moderne Anhängersteckverbinder nach ISO 4091
- Hochwertige Lamellenkontakte mit Crimpanschluss
- Einfache und wirtschaftliche Montage
- Verschiedene Anschlussmöglichkeiten (Kabel und Wellrohr)
- Speziell auf den Verwendungszweck abgestimmte Systeme
- Maximale Strombelastung von 20A bei 2,5 mm² Leitungen

15-pin 24V Connectors - ISO 12098

The 15-pin connector is the modern system for the transmission of light and additional functions on 24V supply systems. It is used by leading truck manufacturers because of the technical advantages like contact safety and watertightness. The system continually replaces the older connector types.

Features

- System meets the high requirements of modern trailer connectors according to ISO 4091
- High performance cage-contacts with crimp terminals
- Easy and efficient assembly
- Different wire outlets (cable, corrugated tube)
- Systems specially designed for the application
- Maximum current with 2.5 mm² cores is 20A



Kontaktbelegung für Steckverbinder nach ISO 12098

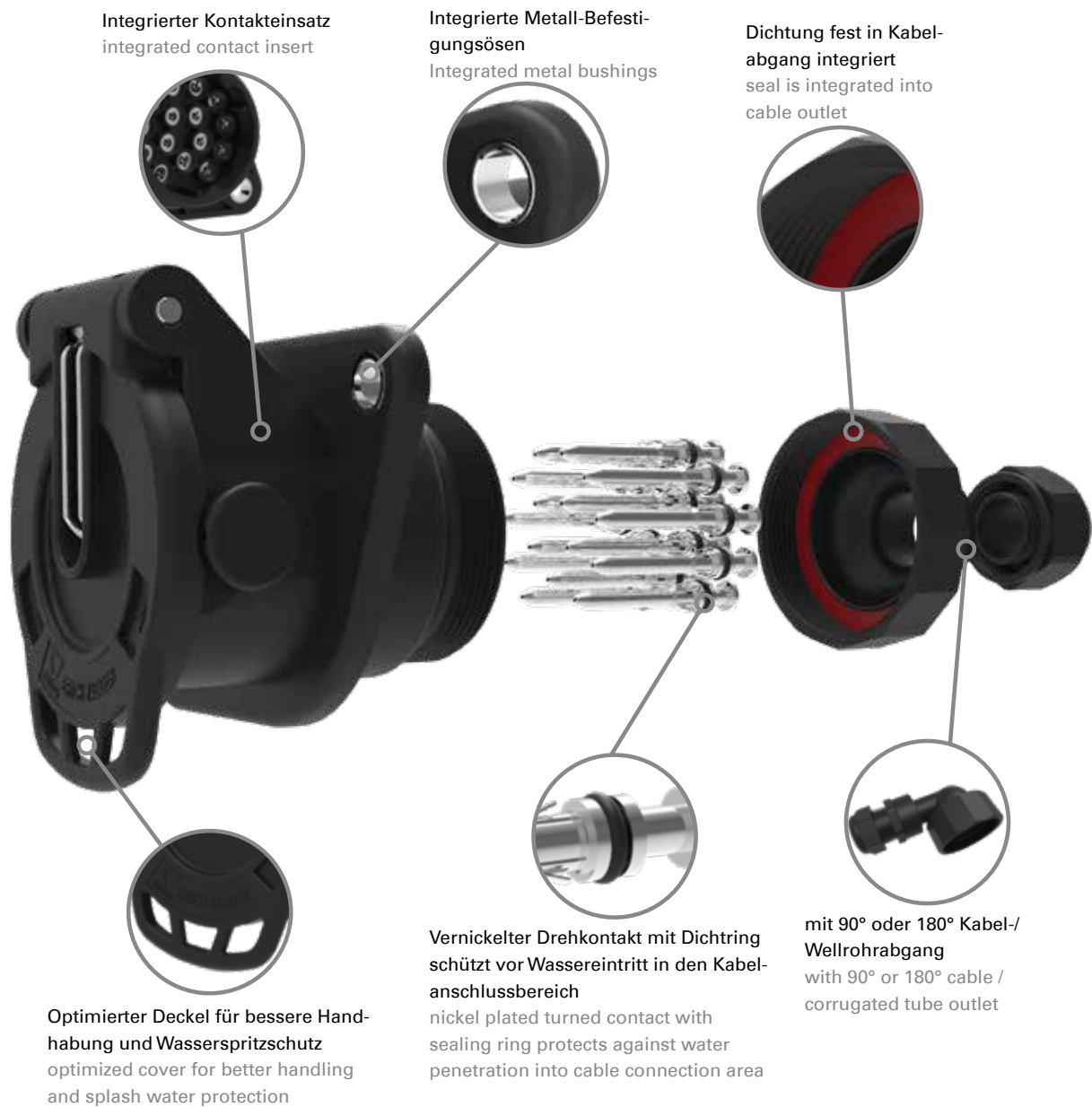
Contact Allocation for Connectors According to ISO 12098

Kontakt Nr. Contact No.	Funktion Function	Leitungsquerschnitt Cross-sectional area	Farbe der Aderisolation Core insulation colour
1	Fahrtrichtungsanzeiger links Left-hand direction indicator light	1,5 mm ²	gelb yellow
2	Fahrtrichtungsanzeiger rechts Right-hand direction indicator light	1,5 mm ²	grün green
3	Nebelschlusslicht Rear fog light	1,5 mm ²	blau blue
4	Masse Common return	2,5 mm ²	weiß white
5 ¹⁾	Linke Schluss-, Umriss-, Begrenzungsleuchten und Kennzeichnungsbeleuchtung Left-hand rear, position, and marker lights, and license plate lamp	1,5 mm ²	schwarz black
6 ¹⁾	Rechte Schluss-, Umriss-, Begrenzungsleuchten und Kennzeichnungsbeleuchtung Right-hand rear, position, and marker lights, and license plate lamp	1,5 mm ²	braun brown
7	Bremsleuchte Brake lights	1,5 mm ²	rot red
8	Rückfahrleuchte Reversing light	1,5 mm ²	rosa pink
9	Stromversorgung (Dauerplus) Continuous power supply (steady, constant)	2,5 mm ²	orange orange
10	Sensor für Bremsbelagverschleißanzeige Worn brake line sensor	1,5 mm ²	grau grey
11	Anzeige für Federspeicherbremse Pressure sensor for spring brake	1,5 mm ²	weiß/schwarz white/black
12	Achsanhebung Axle lifting device	1,5 mm ²	weiß/blau white/blue
13	Masse für Datenleitungen Common return for data lines	2,5 mm ²	weiß/rot white/red
14	CAN-H	1,5 mm ²	weiß/grün white/green
15	CAN-L	1,5 mm ²	weiß/braun white/brown

- 1) Die Kennzeichenbeleuchtung muss so angeschlossen werden, dass keine Lampe dieser Einrichtung mit beiden Kontakten 5 und 6 verbunden ist.
The license plate lamp has to be connected in a way which ensures that no lamp of this construction is connected to both contacts 5 and 6.

System vorgestellt - 15P/24V - JAEGER Basic Steckdosen - ISO 12098

System presentation - 15P/24V - JAEGER Basic sockets - ISO 12098



Besonderheiten

- Steckdosengehäuse mit integriertem Kontakteinsatz für einfach Montage
- Reduzierte Baugröße - leichter Einbau auch in kleinen Bauräumen
- Drehkontakt mit Dichtring schützt vor Wassereintritt
- Optimierter Deckel für bessere Handhabung und Wasserspritzschutz
- Abschlusskappe mit 90° oder 180° Abgang (für Kabel oder Wellrohr)
- Wasserdicht (getestet nach IPX7)

Highlights

- Socket housing with integrated contact insert for easy assembly
- Reduced size - easy installation even in small spaces
- Turned contact with sealing ring protects against water penetration
- Optimized cover for better handling and splash water protection
- End cap with 90° or 180° outlet (for cable or corrugated tube)
- Watertight (IPX7 tested)

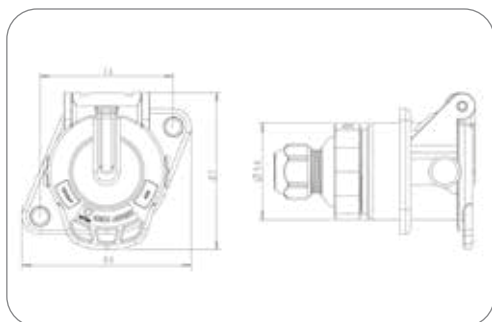


SCAN to WATCH

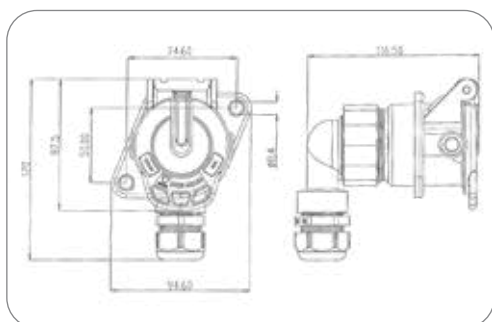




JAEGER Basic Steckdosen JAEGER Basic sockets



Art.Nr
Part No. **141137**



Art.Nr
Part No. **141155**

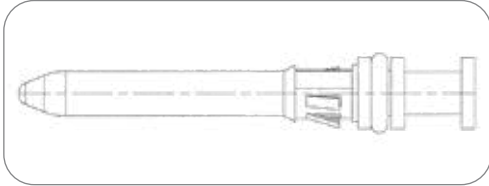
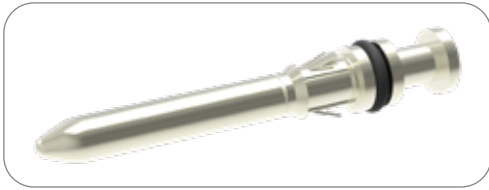
15P/24V «JAEGER Basic» Steckdose (ISO 12098 ADR) 15P/24V «JAEGER Basic» Socket (ISO 12098 ADR)

Normzusatz Addition to standard	ADR	ADR
Schutzart Protection	IP X7, IP 54	IP X7, IP 54
Branding Branding	ERICH JAEGER	ERICH JAEGER
Verpackungsart Packaging	Polybeutel	PE bag
In Lieferung enthalten Included in delivery	Crimp-Kontaktstifte (3x 2,5mm ² + 12x 1,5mm ²), Schraubkappe	crimp contact pins (3x 2.5mm ² + 12x 1.5mm ²), screw cap
Gehäusematerial Housing material	verstärkter Kunststoff	reinforced composite
Gehäusefarbe Housing color	schwarz	black
Kabelausgang Cable outlet	Kabelverschraubung, Kabelabgang 180°	cap nut, cable outlet 180°
Kontaktoberfläche Contact surface	Nickel (Ni)	nickel (Ni)
Kontaktanschluss Contact termination	Crimpkontakt	crimp contact
Deckelmaterial Cover material	verstärkter Kunststoff	reinforced composite
Deckelfarbe Cover color	schwarz	black
Für Kabeldurchmesser For cable diameter	12,00mm - 14,40mm	12,00mm - 14,40mm

15P/24V «JAEGER Basic» Steckdose (ISO 12098 ADR) 15P/24V «JAEGER Basic» Socket (ISO 12098 ADR)

Normzusatz Addition to standard	ADR	ADR
Schutzart Protection	IP X7, IP 54	IP X7, IP 54
Branding Branding	ERICH JAEGER	ERICH JAEGER
Verpackungsart Packaging	Polybeutel	PE bag
In Lieferung enthalten Included in delivery	Crimp-Kontaktstifte (3x 2,5mm ² + 12x 1,5mm ²), Schraubkappe	crimp contact pins (3x 2.5mm ² + 12x 1.5mm ²), screw cap
Gehäusematerial Housing material	verstärkter Kunststoff	reinforced composite
Gehäusefarbe Housing color	schwarz	black
Kabelausgang Cable outlet	Kabelverschraubung, Kabelabgang 90°	cap nut, cable outlet 90°
Kontaktoberfläche Contact surface	Nickel (Ni)	nickel (Ni)
Kontaktanschluss Contact termination	Crimpkontakt	crimp contact
Deckelmaterial Cover material	verstärkter Kunststoff	reinforced composite
Deckelfarbe Cover color	schwarz	black
Für Kabeldurchmesser For cable diameter	7,00mm - 12,00mm	7,00mm - 12,00mm

Zubehör für JAEGER Basic Steckdosen Additional Parts for JAEGER Basic sockets



Kontaktstift für JAEGER Basic Steckdosen
contact pin for JAEGER Basic sockets

Besonderheit Special feature	mit Dichtring with sealing ring	with sealing ring
Normzusatz Addition to standard	ABS, EBS	ABS, EBS
Art des Kontakts Contact version	Kontaktstift contact pin	contact pin
Kontaktanschluss Contact termination	Crimpkontakt crimp contact	crimp contact
Kontaktoberfläche Contact surface	Nickel (Ni)	nickel (Ni)
Herstellungsverfahren des Kontakts Production method of contact	Drehkontakt rotary contact	rotary contact

Art.Nr Part No.	382462	382654	382463
Kontakt: max. Aderquerschnitt [in mm²] Contact: for max. wire cross section [in mm²]	1,50 1.50	2,50 2.50	4,00 4.00

JAEGER Basic Parksteckdosen JAEGER Basic Parking Sockets

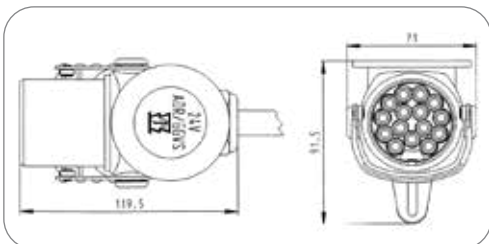


Art.Nr Part No.	141172
--------------------	--------

„JAEGER Basic“ Parksteckdose
„JAEGER Basic“ parking socket

Normzusatz Addition to standard	ABS, EBS	ABS, EBS
Branding Branding	ERICH JAEGER	ERICH JAEGER
Verpackungsart Packaging	ohne Verpackung without packaging	without packaging
Gehäusematerial Housing material	verstärkter Kunststoff reinforced composite	reinforced composite
Gehäusefarbe Housing color	schwarz black	black
Design/Ausführung Design/Version	mit Verstärkungshülsen with reinforcement bushings	with reinforcement bushings
Deckelmaterial Cover material	verstärkter Kunststoff reinforced composite	reinforced composite
Deckelfarbe Cover color	schwarz black	black

Stecker Stecker



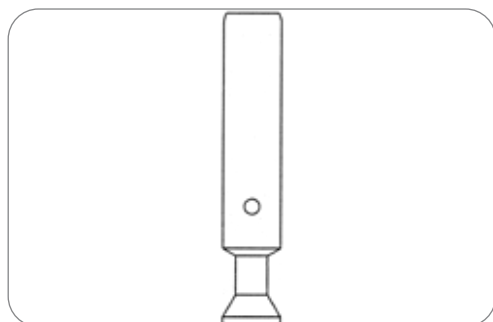
Art.Nr Part No.	241056
--------------------	--------

15P/24V Stecker (ISO 12098 ADR)
15P/24V Plug (ISO 12098 ADR)

Normzusatz Addition to standard	ADR	ADR
Schutzart Protection	IP 54	IP 54
Verpackungsart Packaging	Polybeutel PE bag	PE bag
In Lieferung enthalten Included in delivery	Crimp-Kontakthülsen (3x 2,5mm² + 12x 1,0-1,5mm²)	crimp contact sleeves (3x 2.5mm² + 12x 1.0-1.5mm²)
Gehäusematerial Housing material	verstärkter Kunststoff reinforced composite	reinforced composite
Gehäusefarbe Housing color	schwarz black	black
Kabelausgang Cable outlet	Kabelverschraubung cap nut	cap nut
Kontaktanschluss Contact termination	Crimpkontakt crimp contact	crimp contact
Farbe des Deckeleinsatzes Cover insert color	rot red	red
Farbe des Kontakteinsatzes Contact insert color	schwarz black	black
Für Kabeldurchmesser For cable diameter	12,00mm - 18,00mm	12,00mm - 18,00mm



Zubehör für Stecker Additional Parts for Plugs



Kontakt Contact

Normzusatz Addition to standard	ABS, EBS	ABS, EBS
Art des Kontakts Contact version	Kontakthülse	contact sleeve
Kontaktanschluss Contact termination	Crimpkontakt	crimp contact

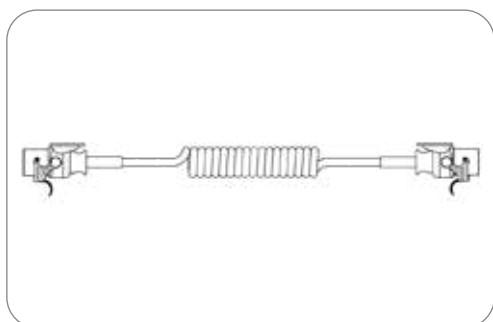
Art.Nr Part No.	381104	381105	381106
Kontakt: min. Aderquerschnitt [in mm²] Contact: for min. wire cross section [in mm ²]	1,00 1.00	-	-
Kontakt: max. Aderquerschnitt [in mm²] Contact: for max. wire cross section [in mm ²]	1,50 1.50	2,50 2.50	4,00 4.00

Elektrowendel Coils



15P/24V Elektrowendel (ISO 12098 ADR) 15P/24V Coil (ISO 12098 ADR)

Besonderheit Special feature	Anforderungen ähnlich ISO 4141-4	requirements similar to ISO 4141-4
Normzusatz Addition to standard	ADR	ADR
Schutzart Protection	IP 54	IP 54
Verpackungsart Packaging	ohne Verpackung	without packaging
Wendelaußendurchmesser [in mm] Outer coil diameter [in mm]	50,00	50.00
Leitungsmaterial Material of cable	PUR	PUR
Gehäusematerial Housing material	verstärkter Kunststoff	reinforced composite
Gehäusefarbe Housing color	schwarz	black
Kabelausgang Cable outlet	Knickschutzülle	bending protection grommet
Querschnitt der Adern Wire cross-sectional area	12x 1,5mm ² + 3x 2,5mm ²	12x 1.5mm ² + 3x 2.5mm ²
Farbe der Leitung Cable color	schwarz	black



Art.Nr Part No.	641158	641157
Arbeitslänge [in m] Working length [in m]	3,00 3.00	4,00 4.00
Max. Arbeitslänge [in m] Max. working length [in m]	4,00 4.00	5,00 5.00
Max. Ausziehlänge [in m] Max. extension length [in m]	4,50 4.50	5,50 5.50

Nr. / No.	Page / Seite	Nr. / No.	Page / Seite	Nr. / No.	Page / Seite	Nr. / No.	Page / Seite	Nr. / No.	Page / Seite
016558	33	301108	29	652072	20				
016559	33	301109	29	652084	33				
021797-1	28	311181	12, 34	652092	32				
021814-1	28	381104	40, 61	652098	54				
021850	15	381105	40, 61	652099	55				
026983	49	381106	40, 61	652200	55				
035208	8	382092	23	652212	30				
037523	48	382093	23						
141135	38	382094	23						
141137	59	382176	49						
141155	59	382376	23						
141157	38	382462	39, 60						
141172	39, 60	382463	39, 60						
151001	7	382654	39, 60						
151002	8	382757	48						
151003	7	383560	23						
151132	7	551061	21						
151133	9	641121	41						
151150	44	641122	41						
151151	44	641157	61						
151206	21	641158	61						
151207	22	651557	55						
151208	19	651558	55						
151211	19	651559	53						
151212	19	651560	53						
151213	19	651561	53						
151214	21	651563	53						
151215	21	651564	53						
151217	22	651565	53						
151218	22	651566	54						
151219	22	651567	54						
151220	46	651568	54						
151221	46	651569	54						
151222	48	651570	54						
151227	15	651571	54						
151262	22	651572	54						
151263	22	651574	52						
151267	45	651575	52						
151302	20	651576	52						
151310	45	651577	52						
151314	20	651579	52						
151315	49	651580	53						
151321	11	651581	53						
153108	47	651582	53						
153131	47	651583	53						
241045	40	651584	53						
241056	60	651586	53						
251070	9	651588	52						
251093	27	651589	52						
251094	27	651590	52						
251095	25	651591	52						
251096	25	651592	52						
251097	24	651593	52						
251098	24	651594	30						
251200	28	651595	30						
251201	28	651596	30						
251202	50	651598	30						
251203	50	651599	30						
251205	50	651835	32						
251206	50	651836	32						
251207	16	651910	20						
251226	26	651912	31						
251227	26	651913	31						
251264	26	651914	31						
251269	26	651915	31						
251270	26	651919	31						
251278	25	651920	31						
251289	11	651921	31						
251309	27	651922	31						
251328	51	651934	20						
251329	51	651937	33						
251330	51	651939	34						
251331	51	651940	54						
301083	16	651941	34						

Erich Jaeger GmbH + Co. KG

Deutschland
Germany

Straßheimer Straße 10
61169 Friedberg

☎ +49 (6031) 794-0
☎ +49 (6031) 794-100

info@erich-jaeger.de
www.erich-jaeger.de

Italien
Italy

Via Roma, 16/I
24060 Telgate (BG)

☎ +39 035 00 60 171
☎ +39 035 00 60 172

info@erich-jaeger.it
www.erich-jaeger.it

Erich Jaeger France Sarl

Frankreich
France

Parc d' Activités de Limonest
540 Allée des Hêtres
69760 Limonest

☎ +33 (0)4 72 52 03 54
☎ +33 (0)4 78 64 53 78

info@erich-jaeger.fr
www.erich-jaeger.fr

Erich Jaeger, s.r.o.

Tschechische Republik
Czech Republic

Průmyslový park č.p. 304
Kopřivnice – Vlčovice
742 21 Kopřivnice

☎ +420 (556) 841-311
☎ +420 (556) 841-360

info@erich-jaeger.cz
www.erich-jaeger.cz

Polen
Poland

ul. Skarbowców 23A - B3
53-025 Wrocław

☎ +48 (501) 794 040
☎ +420 (556) 841-360

info@erich-jaeger.pl
www.erich-jaeger.pl

Erich Jaeger USA Inc.

USA
USA

17199 North Laurel Park Dr
Suite 105
48152 Livonia, MI, USA

☎ + 1 734 404 5940
☎ + 1 734 404 5736

info@erich-jaeger-usa.com
www.erich-jaeger-usa.com

Erich Jaeger México
S. de R.L. de C.V.

Mexiko
Mexico

Las Americas 601
Lomas del Norte
Piedras Negras
Coahuila, C.P. 26089

☎ +52 878 783 0951

contacto@erich-jaeger.com
www.erich-jaeger.mx

Jaeger Poway Automotive Systems
(Shenzhen) Ltd.

China
China

Block B, High Technology
Industrial Area
Shashi Village,
Shajing Baoan
Shenzhen 518104

☎ +86 (755) 81 76 83 99
☎ +86 (755) 81 76 83 66

sales@jaeger-poway.com
www.jaeger-poway.com

China - Büro Jinan
China - Office Jinan

Room 2501, Building G17
New International Town
Yangguang 100, New Yangguang
Road
Huaiyin District
Jinan City 250022
Shangdong Province

☎ +86 (531) 82 76 28 38
☎ +86 (531) 82 76 28 38

hector.wei@jaeger-poway.com
www.jaeger-poway.com

Jaeger Poway Ltd.

China
China

Block B, High Technology
Industrial Area
Shashi Village,
Shajing Baoan
Shenzhen 518104

☎ +86 (755) 81 76 83 99
☎ +86 (755) 81 76 83 66

sales@jaeger-poway.com
www.jaeger-poway.com



Erich Jaeger GmbH + Co. KG
Strassheimer Str. 10
61169 Friedberg
Germany

📞 +49 (0) 6031 794 0
📠 +49 (0) 6031 794 100

info@erich-jaeger.de
www.erich-jaeger.com