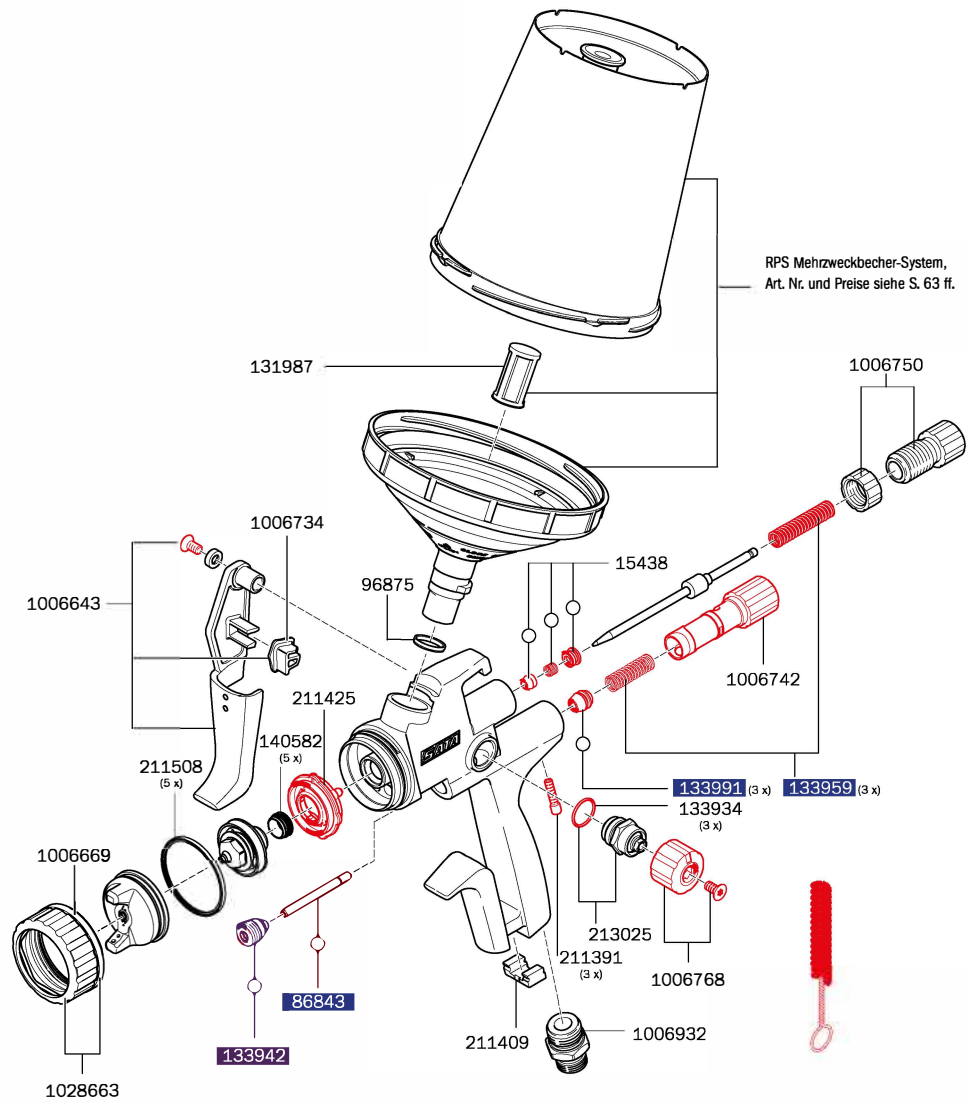


Ersatzteile SATAjet® 5000 B PHASER (ausgelaufene Modellreihe)

Art. Nr./Bez.
15438 Farbnadelpackung
86843 Luftkolbenstange
96875 Kunststoffeinsatz für Pistolen mit QCC-Becheranschluss
131979 Ersatz-Flachsieb 125µm, pastellblau (Verpackungseinheit 100 Stück)
131987 Ersatz-Stecksieb 200µm, pastellgrün (Verpackungseinheit 100 Stück)
133934 Dichtung (Verpackungseinheit 3 Stück) für Spindel
133942 Dichtungshalter, kpl.
133959 Druckfeder (je 3 Stück) für Farbnadel und Luftkolben
133991 Luftkolbenkopf (Verpackungseinheit 3 Stück)
140582 Dichtelement (Verpackungseinheit 5 Stück) für Farbdüse
211391 Arretierschraube (Verpackungseinheit 3 Stück) für Luftmikrometer
211409 CCS-Clips, grün, blau, rot, schwarz (Verpackungseinheit 4 Stück)
211425 Luftverteiler (Verpackungseinheit 3 Stück)
213025 Spindel für R-/B-Regulierung
211508 Dichtring (Verpackungseinheit 5 Stück)
1006643 Abzugsbügelset
1006669 Set, bestehend aus Farbmarkierungsringen (blau, grün, schwarz Verpackungseinheit je 1 Stück)
1006734 Befestigungs-Clip für Abzugsbügel
1006742 Luftmikrometer
1006750 Materialmengenregulierung mit Gegenmutter
1006768 Rändelknopf mit Schraube (Verpackungseinheit 2 Stück)
1006932 Luftanschlusstück 1/4" Außengewinde
1028663 Luftdüsenring, kpl. mit Farbmarkierungsring



Art. Nr./Bez.	
211524	
Werkzeugsatz	
• Universalschlüssel	
• Kombi-Tool	
• Reinigungsbürste	
• CCS-Clips	
• Lacksieb	
• Ausziehwerkzeug	
1097379	Universal-Schlüsseinheit (Verpackungseinheit 3 Stück)

Art. Nr./Bez.
1006809
Reparatur-Set
82552
Luftkolben-Serviceeinheit
136960
Dichtungs-Set

Alle Preise sind unverbindliche Preisempfehlungen. Irrtümer, technische Änderungen und Druckfehler vorbehalten.