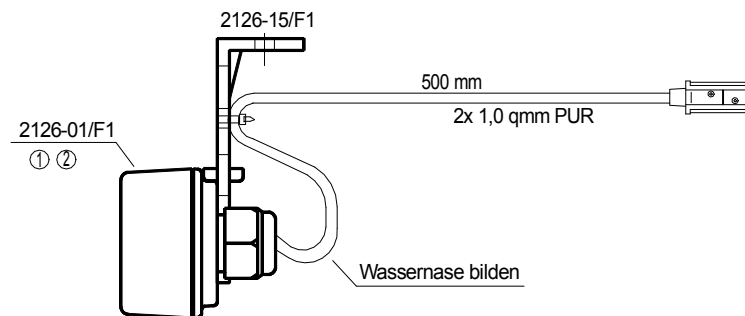
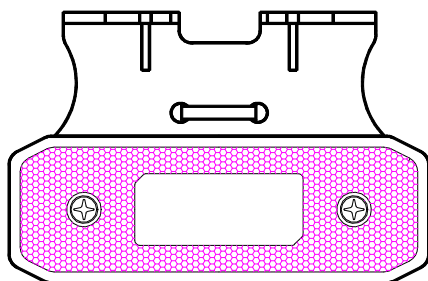


LED-SML "Aspöck + Winkel" inkl. P&R (Press + ready) Schnellkontaktierung

mit kurzem Haltewinkel



3	110711	kf	Zubehör entfällt
2	000209	hm	war Artikel 2126-50
1	980529	hm	war Artikel 2126-01
Rev.Nr.:	Datum	Name	Änderung

<i>gez.</i>	980302	AI	Material-Nr. 31-2604-10	Drehmoment: Nm:	Drehmoment: Nm:	Drehmoment: Nm:	Sparte: 24 VOLT ADR für Zone 2	<input type="checkbox"/> Standard <input checked="" type="checkbox"/> Kundenspez.	Kundenmaterial Nr.:	
<i>Prod. Freigabe</i>	110712	HM								
<i>Prüfart.</i>	60 508									