

MoveFAB





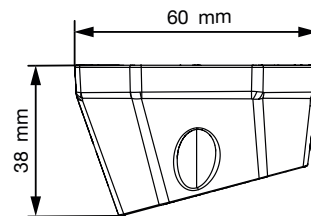
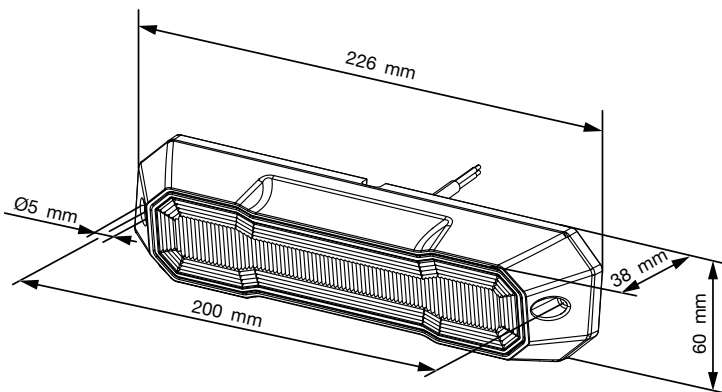
PLASTIC HOUSING

powered by ASPÖCK



BEST. NR	GEHÄUSE	CISPR25 KLASSE CLASS	V	C°	WATT	ZUSATZFUNKTION	ANSCHLUSS
PART NO	HOUSING					SPECIAL FUNCTION	CONNECTOR
42-2001-001	1/20 Kunststoff Plastic	3	9 - 30	-40 ~ +50°C	7	Spezielle AR 148 Manövrierrückfahrer Zulassung Special AR 148 manoeuvring light homologation	offenes Ende open end 0,5m

ZEICHNUNG DRAWING





PRODUKTDATEN PRODUCT DATA

ABMESSUNGEN DIMENSIONS		200 x 60 x 37.2 MM
SPANNUNGSBEREICH: VOLTAGE RANGE:		9V - 33V
NENNSPANNUNG: NOMINAL VOLTAGE:		12V / 24V DC
DREHMOMENT MONTAGESCHRAUBE: TORQUE MOUNTING SCREW:		max. 0.8 NM
LEISTUNGS-AUFNAHME BEI NENNSPANNUNG: POWER CONSUMPTION NOMINAL VOLTAGE:		0.54A / 6.5W (12V) 0.27A / 6.5W (24V)
MATERIAL: MATERIAL:	GEHÄUSE: HOUSING:	PA
	LICHTSCHEIBE: LENS:	PC
GEHÄUSEFARBE: HOUSING COLOR:		schwarz black
LICHTSCHEIBENFARBE: LENS COLOR:		transparent
TEMPERATURBEREICH: TEMPERATURE RANGE:		-40°C~ +50°C
LAGERTEMPERATUR: STORAGE TEMPERATURE:		-40°C~ +90°C
SCHUTZART: PROTECTION CLASSIFICATION:		IP 6K9K ADR Zone 2
EMV-ZULASSUNG: EMC APPROVAL:		10R 06 (E9) 23347 CISPR 25 Klasse 3 CISPR 25 class 3
TYPENGENEHMIGUNG: TYPE APPROVAL:		148 R-00 03 (E9) 6342
CHEMISCHE BESTÄNDIGKEIT: CHEMICAL RESISTANCE:		Diesel, bleifreies Benzin, Autowasch-chemikalien, Isopropylalkohol-Reiniger, Motoröl Diesel, unleaded petrol, car wash chemicals, isopropyl alcohol cleaner, engine oil
BIDIREKTIONAL: BIDIRECTIONAL:		✓
KORROSIONSBESTÄNDIGKEIT: CORROSION RESISTANCE:		480 h

