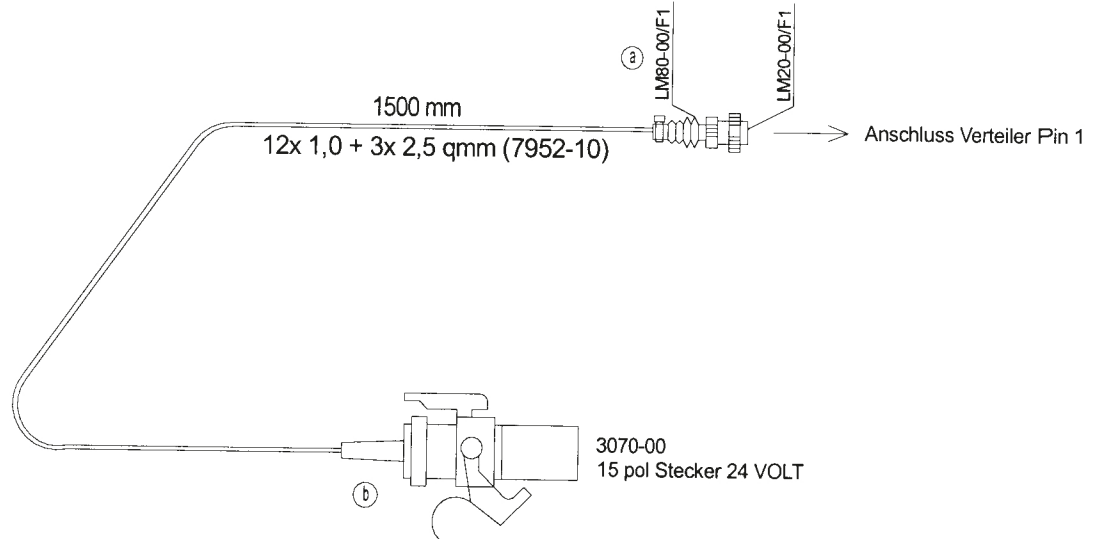


15 Pol. ZULEITUNG IN ADR

Anschlussplan 15-pol. Stecker + LM20-00

1 - gelb	Blinker links
2 - grün	Blinker rechts
3 - blau	Nebelschlussleuchte
4 - weiss 2,5	Masse
5 - schwarz	Standlicht links
6 - braun	Standlicht rechts
7 - rot 2,5	Bremslicht
8 - grau 2,5	Rückfahrleuchte
9 - braun-blau	Allgemeine Stromversorgung
10- braun/rot	Verschleißanzeige
11- gelb/schwarz	Federspeicheranzeige
12- rosa	Achsanhebung
13- weiss/schwarz	Masse für Elektroniken
14- violett	Datenleitung
15- orange	Datenleitung

©



"c"	050615	hm	Ader BR/BL war 2,5 qmm
"b"	010326	fm	Schrumpfschlauch 5726-55 entfällt
"a"	010326	fm	war LM80-00 mit LM71-00, LM74-00, 5955-00
INDEX	Datum	Name	Änderung
gez.	980317	KA	Bestell-Nr.
gepr.	20.6.05	hm	53-3692-02
Prüfart.	60 003		

Kunde



ASPÖCK
SYSTEMS