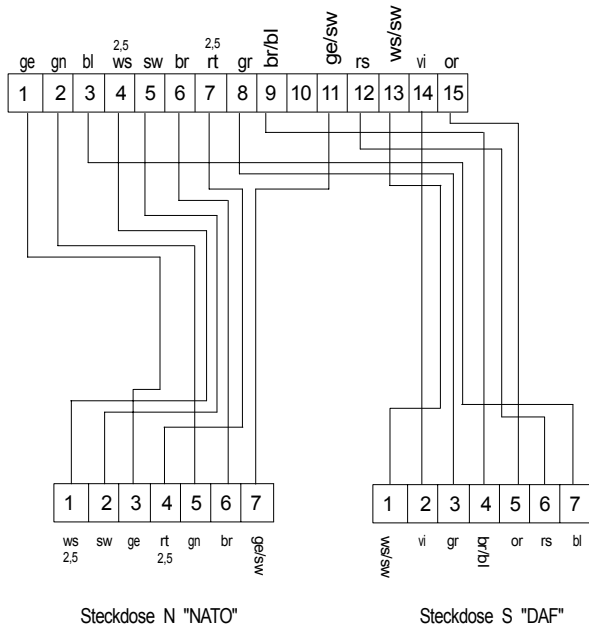
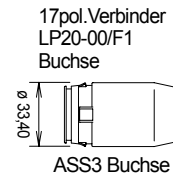


# ZULEITUNG "N + S"

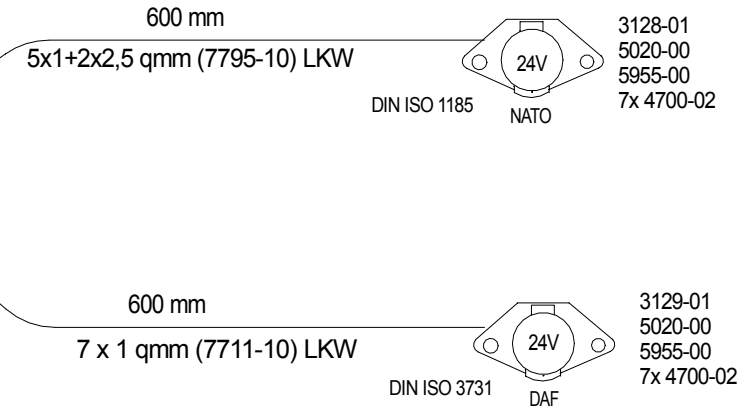
Version ADR/PVC f. Zone 2



Spritzart: 110B



Schutzkappe montieren (Buchse)



INDEX	Datum	Name	Änderung
gez.	050330	GB	Bestell-Nr.
gepr.			58-6649-007
Prüfart.	62 011		

Kunde

