

Mode d'emploi



EYESYSTEM

DVR 550000

Félicitations,

pour l'achat de votre DVR Car Black Box!

Votre nouveau copilote est petit mais parfaitement équipé: la caméra de bord **reconnait les situations délicates et lance automatiquement l'enregistrement**. Le capteur filme en HD, et pendant votre absence, **il surveille votre véhicule grâce au détecteur de mouvement**.

Il vous permet également d'immortaliser les paysages traversés, en toute sécurité et en haute définition. Pour visionner les vidéos confortablement sur votre téléviseur, elles sont **transférées directement via HDMI**.

Au quotidien, vous ne souhaitez sans doute pas tout filmer. Pour que vous puissiez malgré tout compter sur un témoin visuel fiable, la caméra de bord est **équipée d'un accéléromètre**. Celui-ci détecte l'accélération et le freinage, et, **en cas de freinage brusque ou d'accident, la caméra lance l'enregistrement automatiquement**.

Même **lorsque vous êtes confortablement installé chez vous, la caméra veille** : si une personne rôde autour du véhicule, le détecteur de mouvement la détecte, et la caméra lance un enregistrement vidéo.

Spécifications:

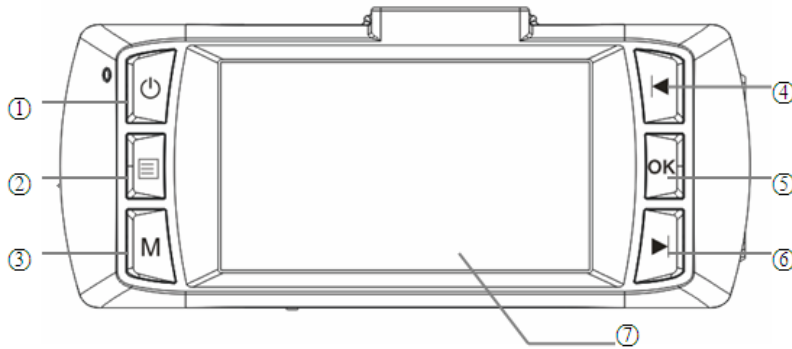
- Ecran : 2.7" TFT(960*240)
- Pixel : 5.0 Mpx
- Résolution: 1080P@30fps, 720@30fps
- Angle de vision : 140°
- Vidéo : 720P@30fps 1080P@30fps
- Format de compression video : H.264
- Format photo: JPG
- Zoom numérique 4x
- Microphone et haut-parleur intégrés
- Fonction WDR, senseur de mouvement et flash
- Temps de enregistrement: Off / 2min / 3min / 5min
- Enregistrement automatique: Oui
- Carte SD: max. 32GB
- Connexions : HDMI, AV, USB
- Consommation : 280mA
- Batterie Li-ion : 5V,650mAh,
- Dimensions :105x42.5x31mm (LxLxH)
- Langues : Allemand, Français, Italien, Anglais,
Espagnol, Portuguais, Russe

Accessoires:

- Câble de charge pour allume-cigare 12/24V
- Câble de charge via USB
- Ventouse

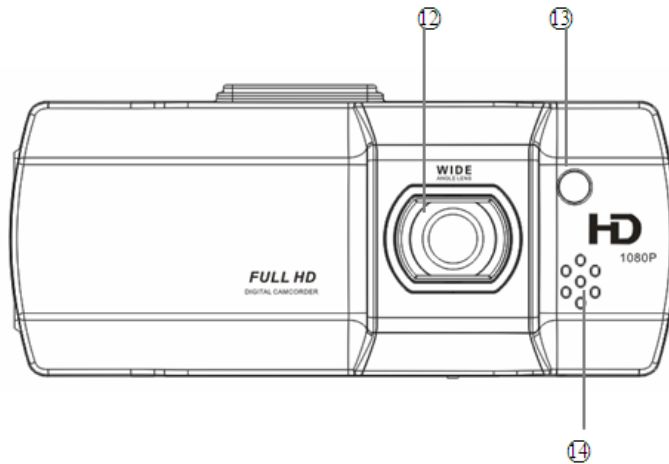
Description du produit

avant



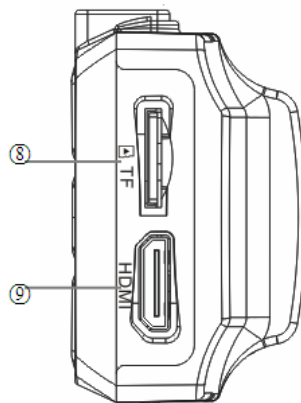
1. Power 2. Menu 3. Mode 4. En haut
5. OK/Record 6. En bas 7. Display

arrière



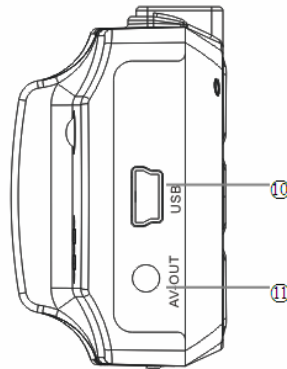
12. caméra 13. Lampe LED 14. Haut-parleur

Côté gauche



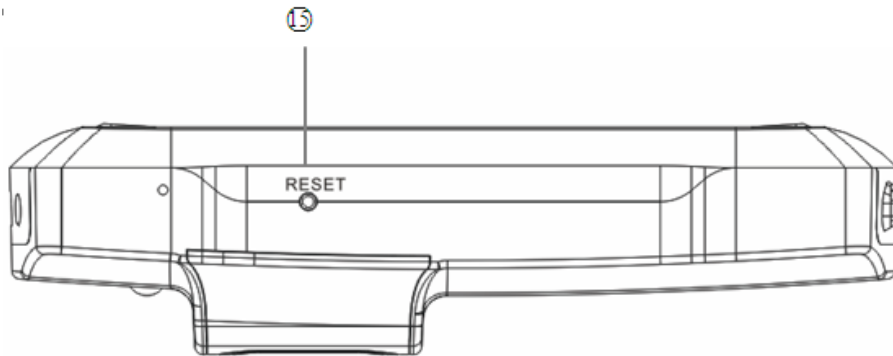
8. Slot cartes SD 9. Connexion HDMI

Côté droit



10. USB 11. AV-OUT

Côté inférieur



15. Reset

Utilisation

Insérer la carte SD

Insérez la carte SD avec précaution

Si le dispositif ne reconnaît pas la carte SD, enlevez-la et essayez de nouveau. Si le dispositif continue à ne pas reconnaître la carte, la carte est peut-être défectueuse et doit être remplacée.

Démarrage et arrêt du dispositif

Connectez le dispositif avec le câble de recharge 12V et appuyez sur la touche Power.

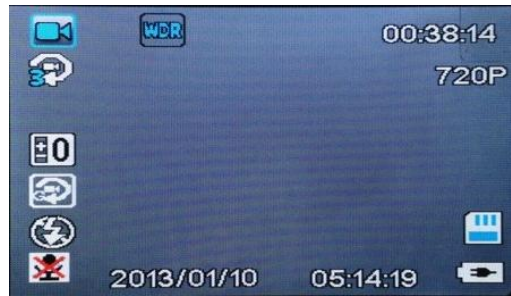
Reset







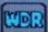

Si le dispositif ne fonctionne pas correctement, appuyez sur Reset.

Fonctions

Ce dispositif dispose de 3 fonctions différentes: Vidéo, Photo et Playback. En appuyant sur Mode, le dispositif change d'une fonction à l'autre.

Vidéo

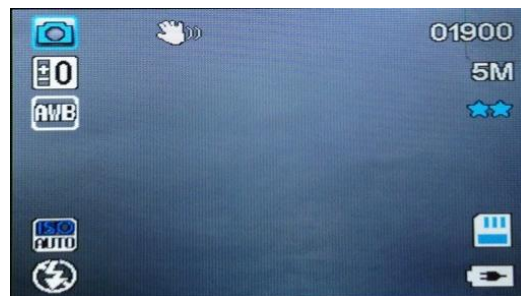






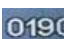
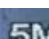

- | | | |
|---|--|--|
|  Icône Vidéo Mode |  Temps d'enregistr. vidéo |  Correction de l'exposition |
|  Gravity Induction Video |  Eclair/Flash |  Résolution |
|  Wide Dynamic Range |  Symbole d'enregistrement | |

Start/Stop Vidéo:

Lors de la connexion du câble de charge, le dispositif fait démarrer automatiquement l'enregistrement. (la carte SD doit être insérée). Le symbole pour l'enregistrement "●" clignote en haut à droite sur l'écran. Appuyez sur la touche "OK" pour arrêter l'enregistrement et encore une fois, pour redémarrer l'enregistrement.

Photo

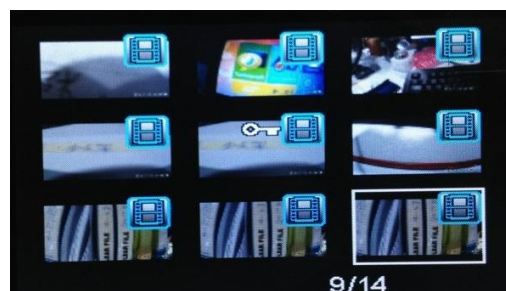


- | | | |
|---|--|--|
|  Symbole Photo |  Balance des blancs |  ISO |
|  Stabilisateur d'image |  grandeur restante |  Résolution |
|  Qualité de l'image | | |

Photos:

Arrêtez l'enregistrement vidéo en appuyant sur la touche „OK“. Appuyez brièvement sur la touche „Mode“. Le symbole „Stabilisateur d'image" apparait sur l'écran. Appuyez sur „OK" pour faire une photo.

Mode Playback



Mode Playback:

Arrêtez l'enregistrement vidéo en appuyant sur la touche „OK“. Appuyez deux fois sur la touche „Mode“, pour entrer le mode Playback. Après, vous pouvez choisir la vidéo ou la photo en appuyant sur les touches „en haut“ ou „en bas“. Pour visualiser la vidéo ou la photo, appuyez sur „OK“.

Pour effacer des vidéos, connectez le dispositif directement à votre ordinateur ou appuyez, après avoir choisi la vidéo ou photo, sur la touche „Menu“. Après, vous pouvez effacer, sauver ou regardez en tant que Diashow les vidéos/films.

Réglages de l'enregistrement et du système :

Arrêtez l'enregistrement vidéo en appuyant sur la touche "OK". En appuyant la touche "MENU" vous arrivez dans le menu réglages de l'enregistrement. En appuyant encore une fois sur la touche „MENU" vous arrivez aux réglages du système. Appuyez sur les touches „en haut“ ou „en bas“, pour choisir le point du menu désiré et confirmez avec "OK" pour rejoindre le sous-menu.

Réglage des paramètres d'image

Résolution

1080P/720P/WVGA/480P



Temps d'enregistrement vidéo

OFF /2 min/3 min /5 min

WDR

ON/OFF

Correction de l'exposition

[2.0] / [1.7] / [1.3] / [1.0] * / [0.7] / [0.3] / [0] / [+ 0.3]/ [+ 0.7] / [+ 1.0] / [+ 1.7] / [+ 2.0]

Senseur de mouvement

ON/OFF

Enregistrement audio

ON/OFF

Indication de la date

ON/OFF

Senseur G

OFF/haut/moyen/bas

Réglages du système

Date/heure

2012/01/01 00:11

Année/mois/jour

Désactivation automatique de l'écran

OFF / 3 min/5 min /10 min

Touches Beep

ON/OFF

Langues

Allemand, Français, Italien, Anglais, Espagnol,
Portugais, Russe



Mode TV

PAL/NTSC

Fréquence

50HZ/60HZ

Éclair/Flash

ON/OFF

Temps de désactivation de l'écran

Pas d'affichage / 1min / 3 min / 5 min

Formatage

OUI/NON

Réglage Standard

OUI/NON

Version

* * * * *

Touche de raccourci

SOS

Pour mémoriser votre vidéo, appuyez sur „Mode. Un symbole en forme de clé apparaît en haut à droit.

Enregistrement Audio

Appuyez sur la touche „en bas“ dans le mode Vidéo/Standby, pour activer ou arrêter l'enregistrement audio.

Eclair/Flash:

Appuyez sur la touche „POWER“ dans le mode Vidéo/Standby, pour activer ou désactiver la LED.

4 x Zoom

Appuyez longuement sur la touche „en haut“ ou „en bas“ dans le mode Vidéo/Standby, pour zoomer.

Connexions

USB

Par la prise USB vous pouvez connecter ce dispositif directement à votre ordinateur pour visualiser les images. Vous pouvez utiliser la carte SD qui se trouve dans le dispositif et l'insérer dans le slot pour carte SD de votre ordinateur.

HDMI

Vous pouvez connecter ce dispositif à votre téléviseur par la connexion HDMI (câble HDMI n'est pas compris dans la livraison).

MEMBERSHIP

Istruzioni per l'uso



EYESYSTEM

DVR 550000

Ci congratuliamo

per l'acquisto della nuova Dashcam - DVR Car Black Box!

Il Suo nuovo copilota è **piccolissimo e molto bene equipaggiato**. Riconosce le **situazioni pericolose** e memorizza automaticamente la registrazione. Filma il Suo viaggio in qualità HD e durante la Sua assenza controlla la Sua autovettura con un **sensore di movimento**.

Si goda la veduta del Suo viaggio in qualità HD, direttamente via HDMI sul Suo televisore.

Nella quotidianità non vogliamo filmare tutto. Però, per avere sempre un **testimone oculare affidabile**, la Dashcam dispone di un **sensore G**. Il sensore riconosce l'acceleramento e la frenata. In caso di **frenata brusca e incidenti** memorizza automaticamente la registrazione.

Anche mentre Lei si trova a casa da ore, la Sua Dashcam è ancora in azione. Grazie al **sensore di movimento** filma gli individui che si aggirano attorno alla Sua autovettura e gira per Lei il **video di sorveglianza**.

Specificazioni

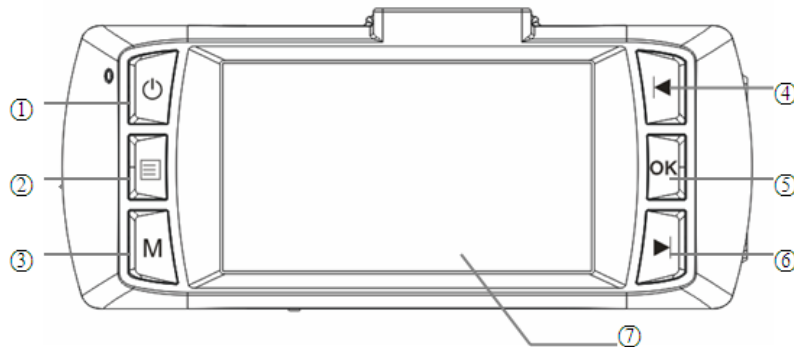
- Schermo: 2.7" TFT(960*240)
- Pixel:5.0 Mega
- Risoluzione: 1080P@30fps, 720@30fps
- Angolo di visuale:140°
- Video:720P@30fps 1080P@30fps
- Formato di compressione video:H.264
- Formato immagine: JPG
- WDR, Motion Detect & funzione vista notturna
- Tempi di registrazione: Off / 2min / 3min / 5min
- Autorecord: Ja
- Carta SD: max.32GB
- Connessioni: HDMI,AV,USB Interface
- Consumo:280mA
- 5V,650mAh batteria Li-ion
- Dimensioni:105x42.5x31mm (LxLxA)
- Lingue: Italiano, francese, tedesco, inglese, spagnolo, portoghese e russo

Accessori

- Cavo di ricarica 12/24V per accendisigari
- Cavo dati USB rispettivamente cavo di ricarica USB
- Ventosa

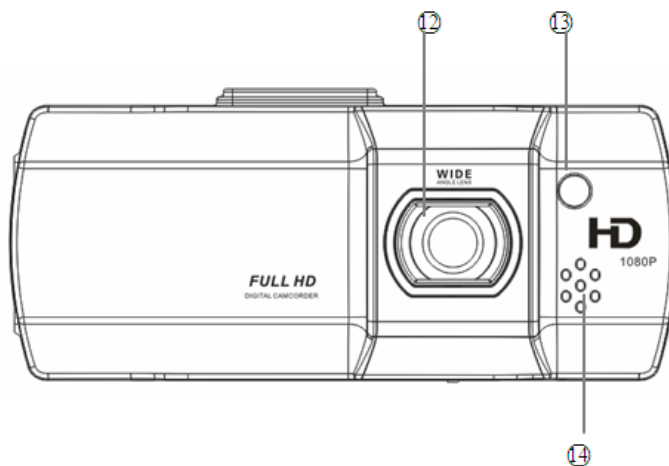
Prodotto

Davanti



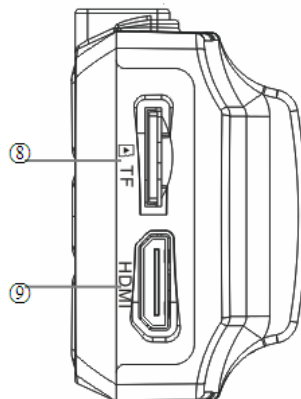
1. Power 2. Menu 3. Modalità 4. In alto
5. OK/Record 6. In basso 7. Schermo

Dietro



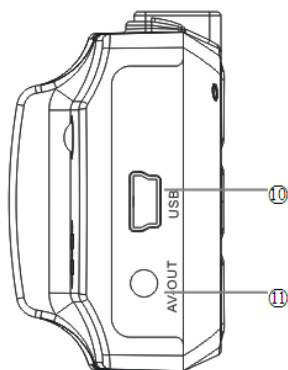
12. Telecamera 13. Luce LED 14. Altoparlante

Lato sinistro



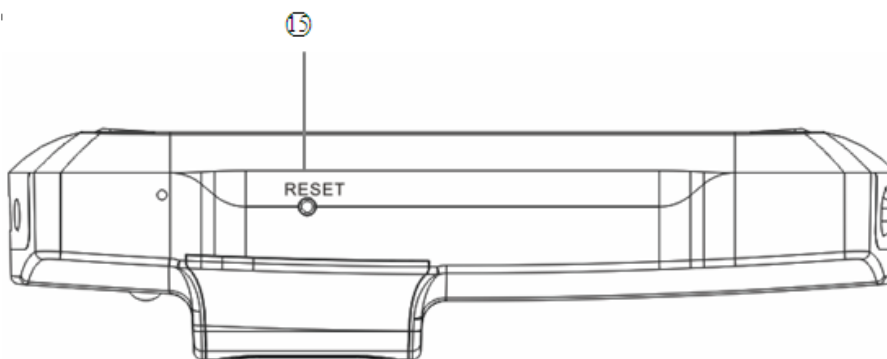
8. Slot per carta SD 9. Connessione HDMI

Lato destro



10. USB 11. AV-OUT

Lato inferiore



15. Reset

Impiego

Inserire la carta SD

Inserire la carta SD con prudenza.

Se l'apparecchio non riconosce la carta SD, togliere la carta ed inserirla nuovamente. Se l'apparecchio continua a non riconoscere la carta SD, questa potrebbe essere difettosa e va dunque sostituita.

Accendere e spegnere l'apparecchio

Connettere l'apparecchio tramite cavo di ricarica 12V incluso e premere il pulsante „Power“.

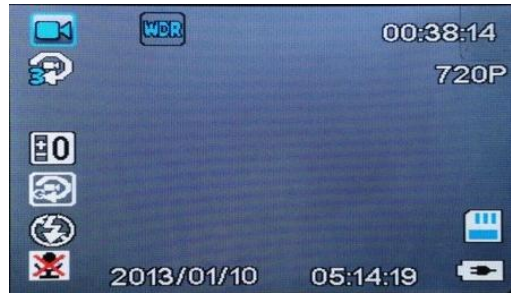
Reset









Se l'apparecchio non funziona adeguatamente, prema il tasto „Reset“ per riavviarlo.

Funzioni


Questo apparecchio ha 3 funzioni diverse: video, foto e playback. Premendo il tasto „Modalità“, l'apparecchio passa da una funzione all'altra.

Video

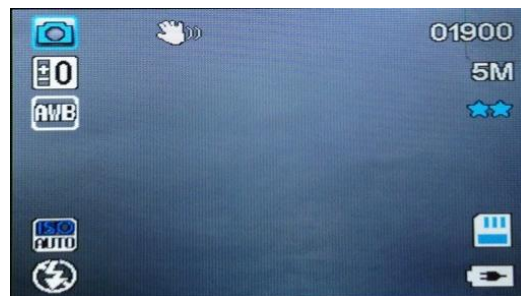






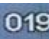
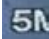

-  Simbolo funzione video
-  Tempo di registrazione video
-  Correzione dell'esposizione
-  Gravity Induction Video
-  Flash
-  Risoluzione
-  Wide Dynamic Range
-  Simbolo funzione registrazione

Start/Stop Video:

Collegando il cavo di ricarica, l'apparecchio inizia automaticamente la registrazione (la carta SD deve essere inserita). Il simbolo per la registrazione sopra a destra sullo schermo lampeggia"  ". Prema il tasto OK per fermare la registrazione ed ancora una volta, per riattivarla.

Foto

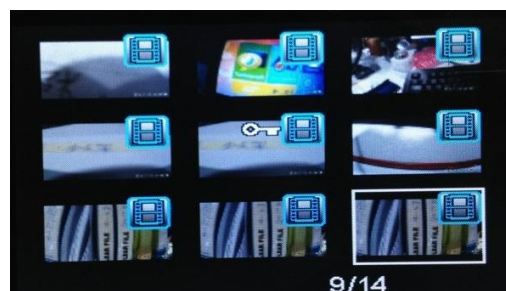


-  Simbolo Foto
-  Bilanciamento del bianco
-  ISO
-  Stabilizzatore d'immagine
-  Dimensione residua
-  Risoluzione immagine
-  Qualità dell'immagine

Fotos:

Per terminare la registrazione video, prema il tasto „OK“ Poi prema brevemente il tasto « Modalità ». Sullo schermo apparirà il simbolo per la „vibrazione“. Prema il tasto „OK“ per scattare una foto.

Funzione Playback



Funzione Playback:

Per terminare la registrazione video, prema il tasto „OK“. Poi prema due volte il tasto „Modalità“, per entrare nella funzione Playback. Per poter accedere al video o alla foto desiderati, prema i tasti „in alto“ o „in basso“. Per vedere il video o guardare la foto, prema il tasto „OK“.

Per cancellare i video, collegare l'apparecchio direttamente al computer oppure premere il tasto „Menu“ dopo aver selezionato il video o la foto. Dopodiché i video/filmati potranno essere cancellati, memorizzati oppure visti come una presentazione.

Impostazioni delle registrazioni e del sistema :

Per terminare la registrazione video prema il tasto „OK“. Premendo il tasto „MENU“ accederà alle impostazioni delle registrazioni. Premendo nuovamente „Menu“ accederà alle impostazioni del sistema. Prema ora i tasti „in alto“ o „in basso“ per selezionare il menu desiderato e prema il tasto „OK“ per vedere il sottomenu.

Impostazione dei parametri di registrazione

Risoluzione

1080P/720P/WVGA/480P



Tempo di registrazione video

OFF / 2 min / 3 min / 5 min

WDR

ON/OFF

Correzione dell'esposizione

[2.0] / [1.7] / [1.3] / [1.0] * / [0.7] / [0.3] / [0] / [+ 0.3] / [+ 0.7] / [+ 1.0] / [+ 1.7] / [+ 2.0]

Sensore di movimento

ON/OFF

Registrazione audio

ON/OFF

Indicazione data

ON/OFF

G-Sensor

OFF/alto/medio/basso

Impostazioni del sistema

Data/Ora

2012/01/01 00:11

Anno/mese/giorno

Disattivazione automatica dello schermo

OFF / 3 min / 5 min / 10 min

Suono dei tasti (Tasten Beep)

ON/OFF

Lingue

Italiano, tedesco, francese, inglese
spagnolo, portoghese, russo

Funzione TV

PAL/NTSC

Frequenza

50HZ/60HZ

Flash

ON/OFF

Tempo di disattivazione dello schermo

Nessuna Keine Anzeige / 1min/3 min / 5 min

Formattazione

SI/NO

Impostazioni standard

SI/NO

Versione

* * * * *



Tasti veloci

SOS

Per memorizzare i video, preme il tasto „Modalità“. Apparirà un simbolo a forma di chiave sopra a destra.

Registrazione audio

Prema il tasto „in basso“ su Video/Standby per iniziare o per fermare la registrazione audio.

Flash

Prema il tasto „Power“ su Video/Standby-Modus per accendere o spegnere la luce LED.

4 x Zoom

Prema a lungo il tasto „in alto“ o „in basso“ su Video/Standby per avvicinare l'immagine. "

Connessioni

USB

L'apparecchio può essere collegato direttamente al computer tramite cavo USB per vedere le registrazioni sul Desktop. La carta SD può essere tolta dall'apparecchio ed introdotta direttamente nello Slot SD del computer.

HDMI

L'apparecchio può essere collegato alla connessione HDMI del televisore tramite cavo HDMI (il cavo HDMI non è compreso nella fornitura).

WESTERN