

GBC013

Für GB20 | GB40

NOCO BOOST[®] SPORT[™]/PLUS[™] SCHUTZHÜLLE



ROBUSTE AUFBEWAHRUNG.

Entwickelt und hergestellt ausschließlich für Boost UltraSafe[®]-Starthilfen.

Die leichte und robuste GBC013 EVA-Schutzhülle verfügt über eine halbstarre Außenseite mit Reißverschluss und einem verstärkten Griff. Die gummierte EVA-Außenseite bietet Schutz vor Feuchtigkeit, Stößen, Staub und anderen Umwelteinflüssen, während die geformte Innenseite perfekt zur NOCO[®] Boost-Starthilfe GB20 und GB40 passt, diese aufbewahrt und schützt.



Die leichte und haltbare geformte Außenseite aus thermogeformtem EVA ist wasserabweisend und gummiartig.

Robuster Reverse-Coil-Reißverschluss mit integriertem, verstärktem Griff und individuell umspritzter Aufreiblasche.



Verstärkter Einsatz für geformtes Tablett mit weichem Samtfutter aus schwarzem Melange für sicheren Sitz.

Verstärkte Taschen zum sicheren Aufbewahren von Klammern, Verlängerungen oder anderem Zubehör.



NOCO
30339 Diamond Parkway, #102
Glenwillow, OH 44139 | USA
1.800.456.6626

no.co

NOCO[®]

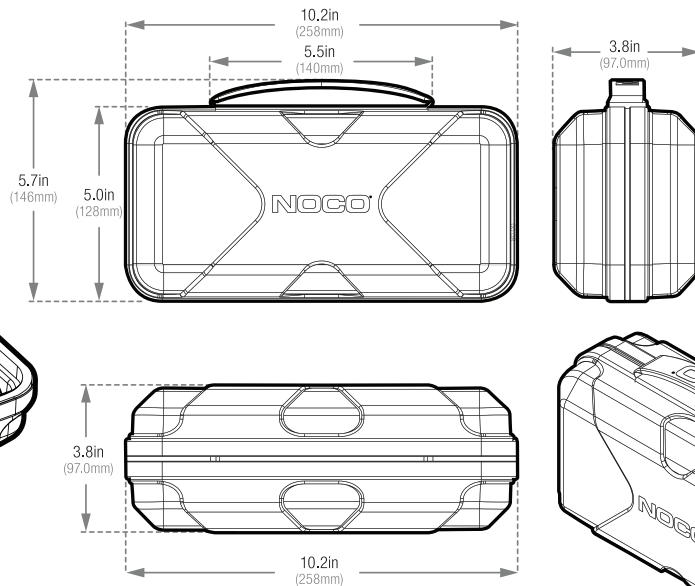
GBC013

Klammern & Zubehörtasche

Passend für weiteres Zubehör

Passend für
GB20 BOOST Sport™
GB40 BOOST Plus™

* Boost & Zubehör nicht enthalten



Verkaufsverpackung:

Abmessungen: 10.2" x 5.7" x 3.8"
Gewicht: 0.8Pfund
UPC: 0-46221-17027-6

Äußerer Karton:

Abmessungen: 19.5" x 10.8" x 8.5"
Gewicht: 8.44Pfund
Menge: 6
UCC: 10046221170273

Innerer Karton:

Abmessungen: 10.5" x 6.3" x 3.9"
Gewicht: 1.0Pfund

Einheiten pro Palette:
300 Einheiten

NOCO
30339 Diamond Parkway, #102
Glenwillow, OH 44139 | USA
1.800.456.6626

no.co

NOCO®