

# GBC014

Pour GB70

## NOCO BOOST<sup>®</sup>HD<sup>™</sup> ÉTUI DE PROTECTION



# STOCKAGE ROBUSTE.

Conçu et fabriqué exclusivement pour s'adapter aux<sup>®</sup> démarreurs Boost Ultrasafe.

L'étui de protection EVA GBC013 léger, durable et robuste, est doté d'un extérieur personnalisé semi-rigide avec fermetures à glissière et d'une poignée renforcée. L'extérieur caoutchouté en EVA offre une protection contre l'humidité, les chocs, la poussière et d'autres facteurs environnementaux, tandis que l'intérieur moulé s'adapte parfaitement, stocke et protège le démarreur NOCO<sup>®</sup> Boost correspondant, le GB70.



Fabriqué en EVA thermoformé, l'extérieur moulé léger et durable a une finition caoutchouteuse résistante à l'eau.

Fermeture à glissière inversée robuste avec poignée renforcée intégrée et languette surmoulée personnalisée.



Intérieur du plateau moulé avec insert et doublure en velours noir doux pour un ajustement sûr.

Poches renforcées pour maintenir en toute sécurité des pinces, des extensions ou d'autres accessoires.



NOCO  
30339 Diamond Parkway, #102  
Glenwillow, OH 44139 | USA  
1.800.456.6626

no.co

# NOCO<sup>®</sup>

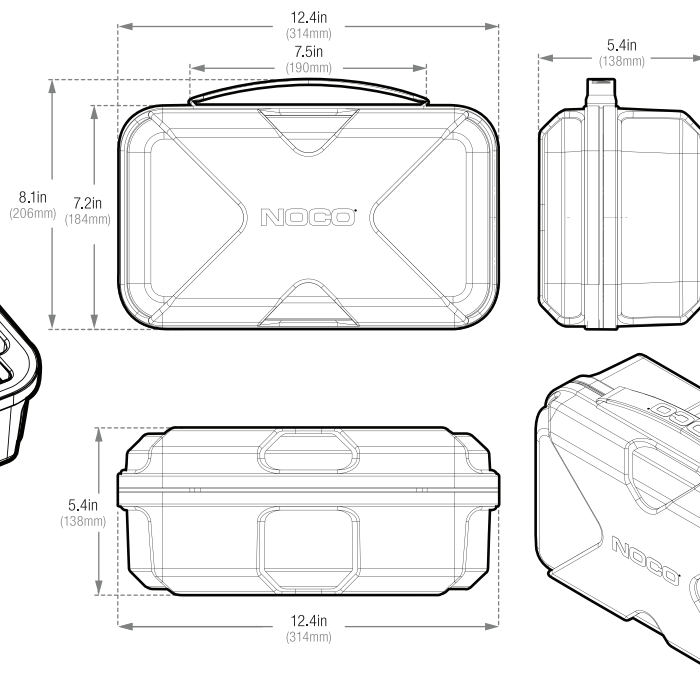
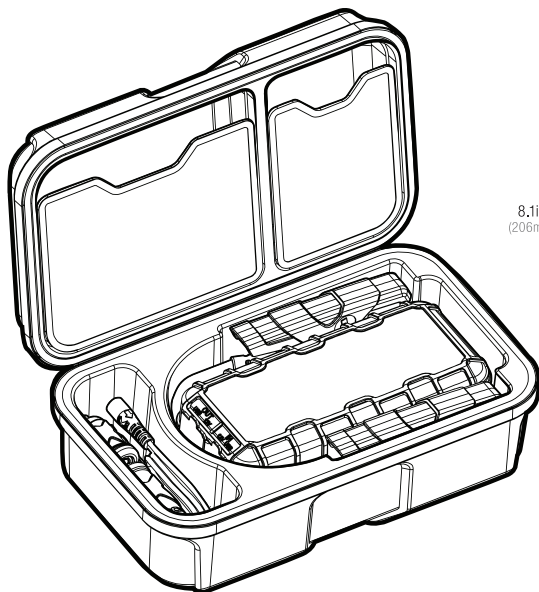
# GBC014

Pince et poche pour accessoires

Convient pour les accessoires supplémentaires

Adapté GB70 BOOST HD™

\* Boost et accessoires non inclus



**Emballage de vente au détail:**

Dimensions: 31,4 x 19,4 x 13,8 (cm)  
Poids: 0,63 kg  
UPC: 0-46221-17028-3

**Carton d'expédition:**

Dimensions: 41,7 x 32,2 x 28,7 (cm)  
Poids: 3,8 kg  
Quantité: 4  
UCC: 10046221170280

**Emballage intérieur:**

Dimensions: 31,5 x 20 x 13,4 (cm)  
Poids: 0,82 kg

**Unités par palette:**  
180 Unités

NOCO  
30339 Diamond Parkway, #102  
Glenwillow, OH 44139 | USA  
1.800.456.6626

no.co

**NOCO®**