

# GBC017

Für GB50

# NOCO BOOST<sup>®</sup> XL<sup>™</sup> SCHUTZHÜLLE



## ROBUSTE AUFBEWAHRUNG.

Entwickelt und hergestellt ausschließlich für Boost UltraSafe<sup>®</sup>-Starthilfen.

Die leichte und robuste GBC017 EVA-Schutzhülle verfügt über eine halbstarre Außenseite mit Reißverschluss und einem verstärkten Griff. Die gummierte EVA-Außenseite bietet Schutz vor Feuchtigkeit, Stößen, Staub und anderen Umwelteinflüssen, während die geformte Innenseite perfekt zur NOCO<sup>®</sup> Boost-Starthilfe GB50 passt, diese aufbewahrt und schützt.



Die leichte und haltbare geformte Außenseite aus thermogeformtem EVA ist wasserabweisend und gummiartig.

Robuster Reverse-Coil-Reißverschluss mit integriertem, verstärktem Griff und individuell umspritzter Aufreiblasche.



Verstärkter Einsatz für geformtes Tablett mit weichem Samtfutter aus schwarzem Melange für sicheren Sitz.

Verstärkte Taschen zum sicheren Aufbewahren von Klammern, Verlängerungen oder anderem Zubehör.



NOCO  
30339 Diamond Parkway, #102  
Glenwillow, OH 44139 | USA  
1.800.456.6626

no.co

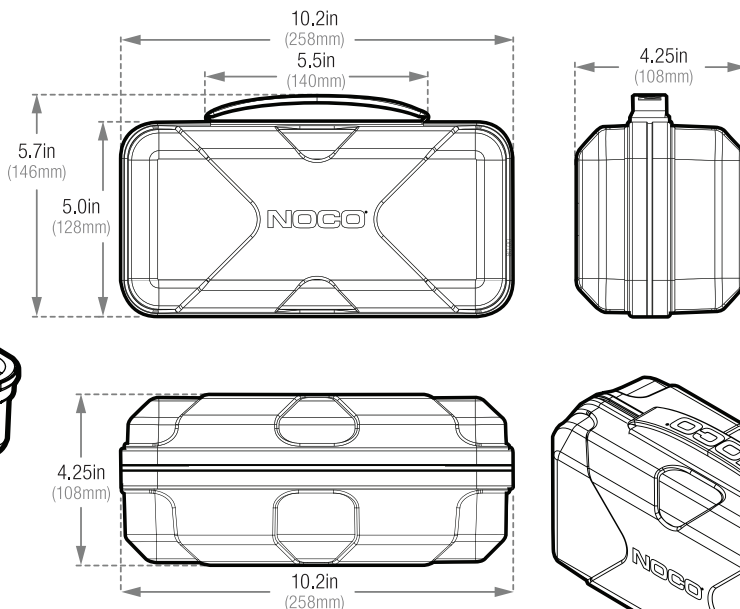
# NOCO<sup>®</sup>

# GBC017

Klammern & Zubehörtasche

Passend für  
GB50 BOOST XL™

\* Boost & Zubehör nicht enthalten



**Verkaufsverpackung:**

Abmessungen: 10.2" x 5.7" x 4.25"  
Gewicht: 0.9 Pfund  
UPC: 0-46221-18016-9

**Äußerer Karton:**

Abmessungen: 19.5" x 10.5" x 8.5"  
Gewicht: 7.25 Pfund  
Menge: 6  
UCC: 10046221180166

**Innerer Karton:**

Abmessungen: 10.5" x 6.3" x 4.9"  
Gewicht: 1.0 Pfund

**Einheiten pro Palette:**

324 Einheiten