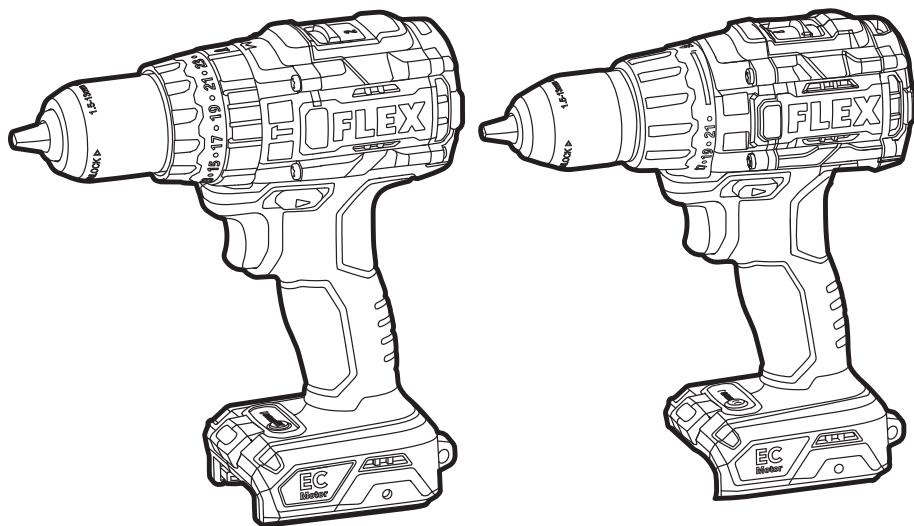


# FLEX

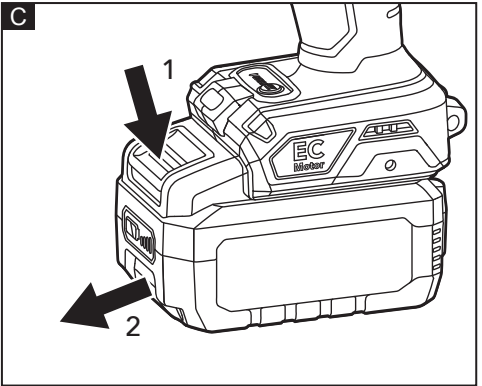
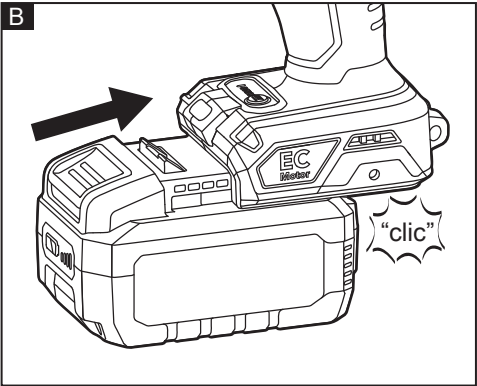
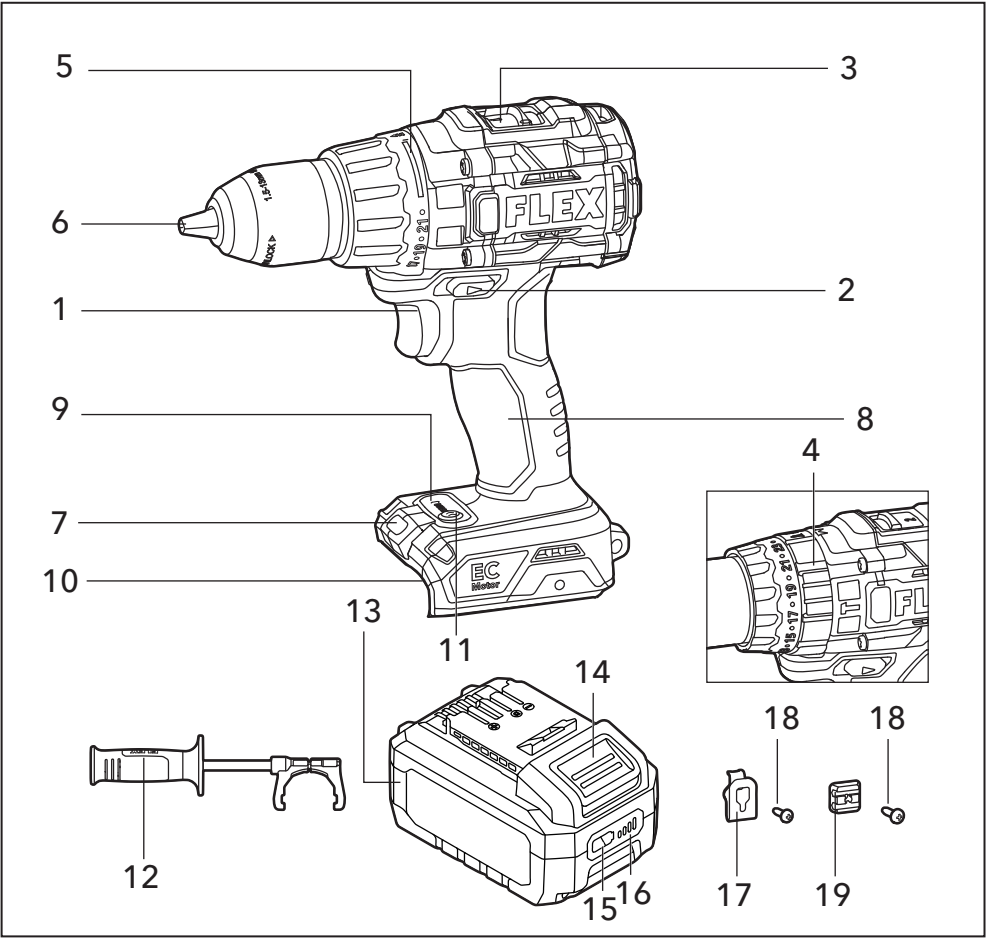
## ELEKTROWERKZEUGE

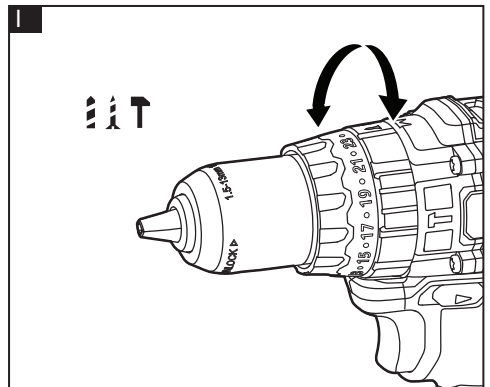
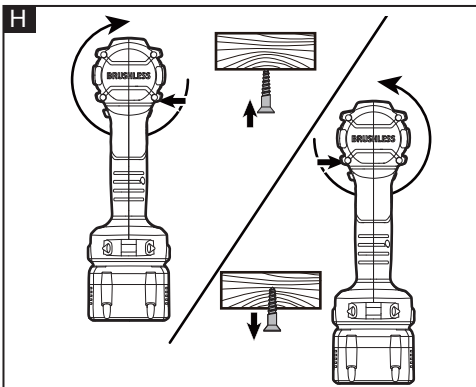
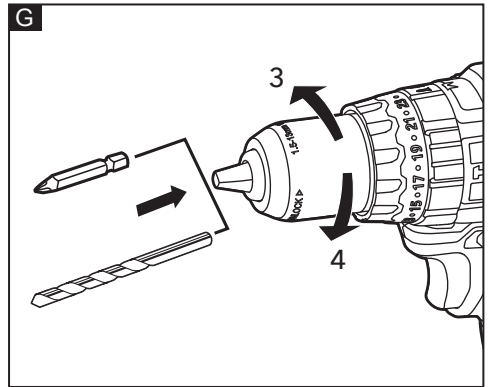
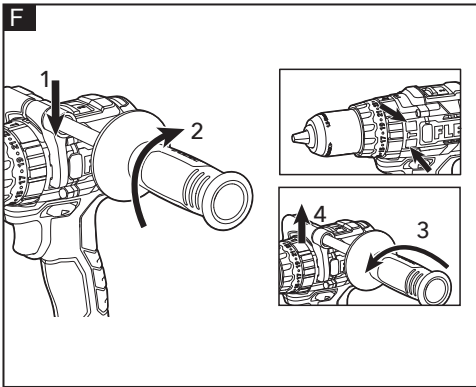
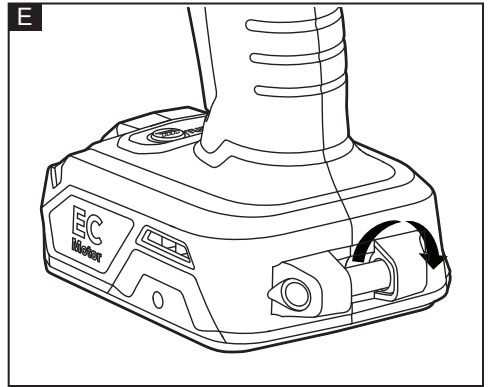
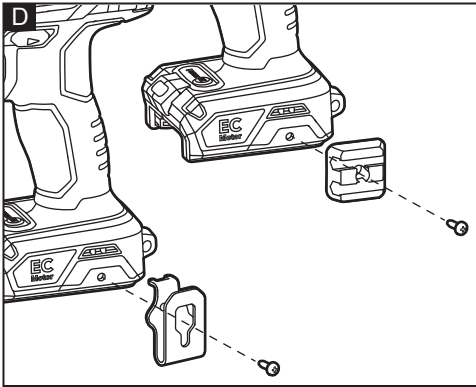
### PD 2G 18.0-EC HD

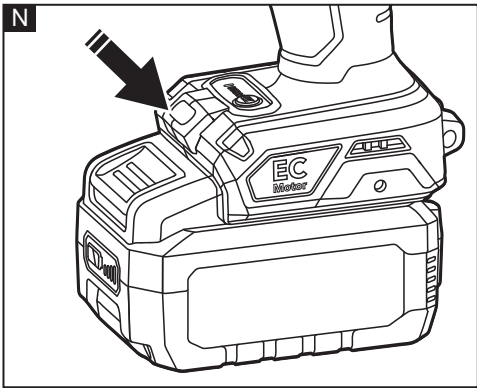
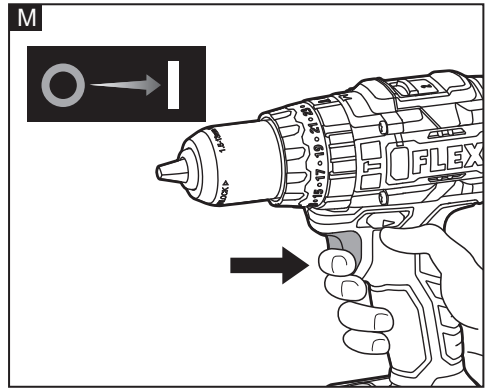
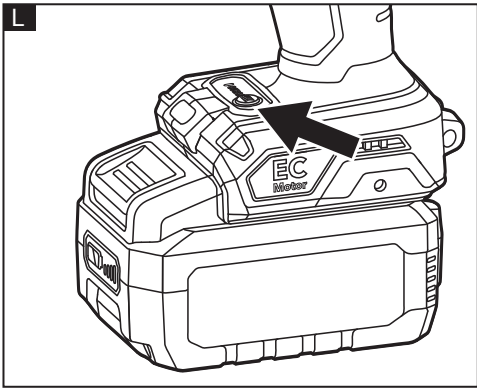
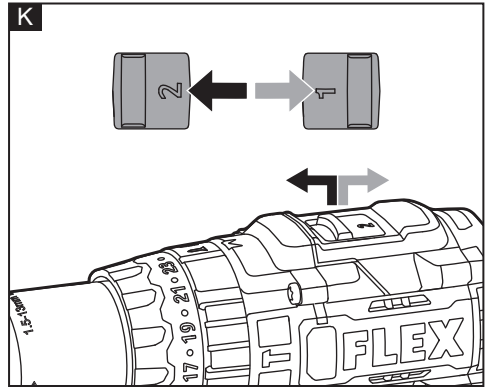
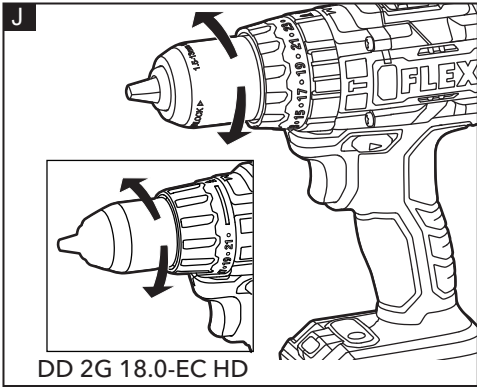
### DD 2G 18.0-EC HD



<b>de</b>	Originalbetriebsanleitung.....	6
<b>en</b>	Original operating instructions.....	13
<b>fr</b>	Notice d'instructions d'origine .....	20
<b>it</b>	Istruzioni per l'uso originali.....	27
<b>es</b>	Instrucciones de funcionamiento originales.....	34
<b>pt</b>	Instruções de serviço originais .....	41
<b>nl</b>	Originele gebruiksaanwijzing.....	48
<b>da</b>	Originale driftsvejledning .....	55
<b>no</b>	Originale driftsanvisningen.....	61
<b>sv</b>	Originalbruksanvisning .....	67
<b>fi</b>	Alkuperäinen käyttöohjekirja.....	73
<b>el</b>	Αυθεντικές οδηγίες χειρισμού.....	80
<b>tr</b>	Orijinal işletme kılavuzu.....	88
<b>pl</b>	Instrukcja oryginalna .....	94
<b>hu</b>	Eredeti üzemeltetési útmutató .....	101
<b>cs</b>	Originální návod k obsluze .....	108
<b>sk</b>	Originálny návod na obsluhu .....	114
<b>hr</b>	Originalna uputa za rad.....	120
<b>sl</b>	Izvirno navodilo za obratovanje .....	126
<b>ro</b>	Instrucțiuni de funcționare originale.....	132
<b>bg</b>	Оригинално упътване за експлоатация .....	139
<b>ru</b>	Оригинальная инструкция по эксплуатации .....	147
<b>et</b>	Originaalkasutusjuhend .....	155
<b>lt</b>	Originali naudojimo instrukcija .....	161
<b>lv</b>	Lietošanas pamācības oriģināls.....	167
<b>ar</b>	ترجمة لإرشادات التشغيل الأصلية.....	174







## In diesem Handbuch verwendete Symbole



### **WARNUNG!**

Kennzeichnet eine drohende Gefahr. Die Nichtbeachtung dieser Warnung kann zum Tod oder zu schweren Verletzungen führen.



### **VORSICHT!**

Kennzeichnet eine möglicherweise gefährliche Situation. Die Nichtbeachtung dieser Warnung kann zu leichten Verletzungen oder Sachschäden führen.



### **ANMERKUNG**

Kennzeichnet Anwendungstipps und wichtige Informationen.

## Symbole auf dem Elektrowerkzeug

V Volt

/min Drehgeschwindigkeit



Lesen Sie die Betriebsanleitung, um das Verletzungsrisiko zu verringern!



Entsorgungshinweise für das Altgerät (siehe Seite 11)!

## Zu Ihrer Sicherheit



### **WARNUNG!**

Lesen Sie folgende Informationen vor dem Gebrauch des Elektrowerkzeugs:

- die vorliegende Betriebsanleitung
  - die „Allgemeinen Sicherheitshinweise“ zur Handhabung von Elektrowerkzeugen im beiliegenden Heft (Broschüre-Nr.: 315.915),
  - die aktuell gültigen Betriebsvorschriften und die Unfallverhütungsvorschriften
- Dieses Elektrowerkzeug befindet sich auf dem neuesten Stand der Technik und wurde in Übereinstimmung mit den anerkannten Sicherheitsvorschriften konstruiert. Dennoch kann das Elektrowerkzeug während der Verwendung eine Gefahr für das Leben

und die Gesundheit des Benutzers oder eines Dritten darstellen oder das Elektrowerkzeug oder andere Gegenstände können beschädigt werden.

Der Schlagbohrschrauber darf nur

- bestimmungsgemäß und
- in einwandfreiem Zustand verwendet werden.

Mängel, die die Sicherheit beeinträchtigen, müssen unverzüglich behoben werden.

## Bestimmungsgemäße Verwendung

Der Akku-Bohrschrauber/Bohrhammer ist für folgende Aufgaben vorgesehen

- für den gewerblichen Einsatz in Industrie und Handwerk,
- zum Montieren und Demontieren von Schrauben,
- zum Bohren in Holz, Metall, Keramik und Kunststoff,
- zum Schlagbohren in Mauerwerk, Mauerstein und Gestein vorgesehen (Nur für PD 2G 18.0-EC HD).

## Sicherheitshinweise zum Schlagbohrschrauber



### **WARNUNG!**

**Beachten Sie alle Warnhinweise, Anweisungen, Abbildungen und technischen Daten, die diesem Elektrowerkzeug beigelegt sind.** Die Nichtbeachtung der unten aufgeführten Anweisungen kann zu Stromschlägen, Bränden und/oder schweren Verletzungen führen. Bewahren Sie alle Warn- und Bedienhinweise für Nachschlagezwecke auf.

- **Halten Sie das Elektrowerkzeug an den isolierten Griffflächen, wenn Sie eine Arbeit ausführen, bei der das Bohr- oder Schraubwerkzeug mit verborgenen Kabeln in Berührung kommen könnte.** Wenn das Bohrwerkzeug auf ein „stromführendes“ Kabel trifft, besteht die Gefahr, dass die blanken Metallteile des Elektrowerkzeugs ebenfalls „Strom führen“, sodass für den Bediener Stromschlaggefahr besteht.

## Sicherheitshinweise bei Verwendung von Langbohrern:

- **Niemals mit einer höheren Drehzahl als**

- der maximalen Drehzahl des Bohrers arbeiten.** Bei höheren Geschwindigkeiten kann sich der Bohrer verbiegen, wenn er sich frei drehen kann, ohne das Werkstück zu berühren. Dies kann zu Verletzungen führen.
- **Bohren Sie anfangs immer mit niedriger Drehzahl. Die Bohrerspitze muss stets im Kontakt mit dem Werkstück sein.** Bei höheren Geschwindigkeiten kann sich der Bohrer verbiegen, wenn er sich frei drehen kann, ohne das Werkstück zu berühren. Dies kann zu Verletzungen führen.
  - **Druck nur in direkter Linie mit dem Bohrer ausüben und keinen übermäßigen Druck ausüben.** Bohrer können sich verbiegen, sodass sie brechen oder einen Kontrollverlust herbeiführen. Dadurch besteht Verletzungsgefahr.
  - **Benutzen Sie die Zusatzhandgriffe, sofern es welche für das Werkzeug vorgesehen sind.** Der Verlust der Werkzeugkontrolle kann Verletzungen verursachen.
  - **Benutzen Sie geeignete Detektoren, um verdeckt verlegte Stromleitungen aufzufinden oder wenden Sie sich an einen Fachbetrieb.** Ein Kontakt mit elektrischen Leitungen kann Brände und Stromschläge verursachen. Eine beschädigte Gasleitung kann Explosionen verursachen. Das Beschädigen von Wasserleitungen kann Sachschäden verursachen.
  - **Wenn das Bohrwerkzeug festsetzt, schalten Sie das Elektrowerkzeug sofort ab. Seien Sie auf ein starkes Reaktionsmoment und entsprechende Rückstoßkräfte vorbereitet.** Das Bohrzubehör kann sich in folgenden Fällen festsetzen:
    - Das Elektrowerkzeug ist überlastet
    - Es fährt sich in dem zu bearbeitenden Werkstück fest.
  - Halten Sie das Elektrowerkzeug gut fest. Wenn Schrauben gelöst und angezogen werden, könnten kurzzeitig hohe Reaktionskräfte auftreten.
  - **Spannen Sie das Werkstück fest ein.** Werkstücke, die von einer Spannvorrichtung oder einem Schraubstock gehalten werden, sind erheblich besser gesichert als mit den Händen.

- **Legen Sie das Elektrowerkzeug erst ab, wenn es zum Stillstand ausgelaufen ist.** Das Bohrwerkzeug kann sich festfahren, wodurch der Bediener die Kontrolle über das Elektrowerkzeug verliert.
- **Benutzen Sie nur Originalakkus, bei denen die Spannung auf dem Typenschild des Elektrowerkzeugs angegeben ist.** Die Benutzung anderer Akkus, z. B. von Imitaten, aufbereiteter Akkus oder anderer Fabrikate erhöhen das Verletzungsrisiko und die Gefahr von Sachschäden durch explodierende Elemente.
- Tragen Sie beim Schlagbohren einen Gehörschutz. Lärm kann zu Hörverlust führen.

## Geräuschpegel und Schwingungen

Die Geräusch- und Vibrationswerte wurden gemäß EN 62841 ermittelt.

Der mit A bewertete Geräuschpegel des Elektrowerkzeugs beträgt normalerweise:

- Schalldruckpegel  $L_{pA}$ :
 

PD 2G 18.0-EC HD	89.1 dB(A)
DD 2G 18.0-EC HD	82 dB(A)
  - Schalleistungspegel  $L_{WA}$ :
 

PD 2G 18.0-EC HD	100.1 dB(A)
DD 2G 18.0-EC HD	90 dB(A)
  - Unsicherheit:  $K = 5$  dB.
- Gesamtschwingungswert:
- Emissionswert  $a_{n,D}$ :
 

PD 2G 18.0-EC HD	2.5 $m/s^2$
DD 2G 18.0-EC HD	<2.5 $m/s^2$
  - Emissionswert  $a_{n,ID}$ :
 

PD 2G 18.0-EC HD	16.5 $m/s^2$
------------------	--------------
  - Unsicherheit:  $K = 1.5$   $m/s^2$



### VORSICHT!

Die angegebenen Messwerte beziehen sich auf neue Elektrowerkzeuge. Durch den täglichen Gebrauch ändern sich die Geräusch- und Schwingungswerte.



### ANMERKUNG

Der in diesem Informationsblatt angegebene Schwingungsemissionspegel wurde nach einer genormten Prüfung gemäß EN 62841 gemessen und kann zum Vergleich eines Werkzeugs mit einem anderen verwendet werden.

Er kann für eine vorläufige Expositionsbewertung verwendet werden. Der angegebene Schwingungsemissionswert gilt für die Hauptanwendungen des Werkzeugs.

Wird das Werkzeug jedoch für andere Anwendungen, mit anderem Zubehör oder schlechter Wartung eingesetzt, kann die Schwingungsemission abweichen. Dies kann die Belastung über die gesamte Arbeitsdauer hinweg deutlich erhöhen.

Zur Einschätzung der genauen Schwingungsexposition müssen auch die Zeiten berücksichtigt werden, zu denen das Werkzeug ausgeschaltet oder in Betrieb ist, jedoch gegenwärtig nicht benutzt wird. Dies kann den Expositionswert über die gesamte Arbeitsdauer hinweg deutlich verringern.

Stellen Sie fest, mit welchen weiteren Sicherheitsmaßnahmen der Bediener vor den Vibrationsauswirkungen geschützt werden kann, z. B. durch Wartung des Werkzeugs und des Zubehörs, Warmhalten der Hände, Organisation von Arbeitsabläufen.



### **VORSICHT!**

Tragen Sie bei einem Schalldruck über 85 dB(A) einen Gehörschutz.

## **Technische Daten**

Werkzeug		PD 2G 18.0-EC HD	DD 2G 18.0-EC HD
Typ		Schlag-bohrschrauber	Bohrschrauber
Drehmoment-einstellung		23	21
Maximales Drehmoment	Nm	70/158	70 / 158
Leerlauf-drehzahl	r.p.m	0-550/ 2000	0-550/ 2000
TURBO Geschwindigkeit	r.p.m	0-700/ 2500	0-700/ 2500
Impact rate	bpm	0-8800/ 32000	-
TURBO Schlagzahl	bpm	0-11200/ 40000	-
Werkzeugaufnahme	mm	13	13

Max. Bohrdurchmesser			
- in Holz	mm	89	89
- in Stahl	mm	13	13
- in Mauerwerk	mm	16	-
Gewicht nach "EPTA Procedure 01/2003" (ohne Akku)	kg	1.68	1.6

Akku	AP 2.5	AP 5.0	AP 8.0
Gewicht des Akkus/kg	0,42	0,72	1,18
Betriebs-temperatur	-10 - 40 °C		
Ladetemperatur	4 - 40 °C		
Lager-temperatur	0~50°C		
Ladegerät	CA 10.8/18.0, CA 18.0-LD		

## **Übersicht (siehe Abbildung A)**

Die Nummerierung der Produkteigenschaften bezieht sich auf die Seite mit der Geräteabbildung.

### **1 Ein-/Ausschalter**

Zum Ein- und Ausschalten und zum Beschleunigen bis auf maximale Umlaufgeschwindigkeit

### **2 Richtungsschalter**

### **3 Drehzahlschalter**

### **4 Drehschalter Betriebsart**

### **5 Drehschalter Drehzahleinstellung**

### **6 Bohrfutter**

### **7 Lampe Arbeitsplatz**

### **8 Griff**

### **9 Turbo-Anzeigeleuchte**

### **10 Akku-Aufnahmeschacht**

### **11 Turbo-Schalter**

### **12 Zusatzhandgriff**

### **13 Lithium-Ionen-Akku**

### **14 Entriegelungstaste für Akku**

### **15 Betriebsanzeige-Taste**



- 16 Betriebsanzeige
- 17 Gürtelclip
- 18 Befestigungsschraube
- 19 Bithalter

## Bedienung



### **WARNUNG!**

Entfernen Sie den Akku, bevor Sie Arbeiten am Elektrowerkzeug durchführen.

### Vor dem Einschalten des Elektrowerkzeugs

Packen Sie den Schlagbohrschrauber aus und überprüfen Sie, ob Teile fehlen oder beschädigt sind.



### **ANMERKUNG**

Die Akkus sind bei Auslieferung nicht vollständig geladen. Laden Sie die Akkus vor der ersten Inbetriebnahme vollständig auf. Siehe Bedienungsanleitung des Ladegeräts.

### Einsetzen/Enehmen des Akkus

- Setzen Sie den geladenen Akku 13 in das Elektrowerkzeug ein, bis er hörbar einrastet (siehe Abbildung B).
- Zum Entfernen drücken Sie die Entriegelungstaste 14 und ziehen den Akku heraus (siehe Abbildung C).



### **VORSICHT!**

Wenn das Gerät nicht in Gebrauch ist, schützen Sie die Akkukontakte. Lose Metallteile können die Kontakte kurzschließen. Dadurch besteht Explosions- und Brandgefahr!

### Ladestand des Akkus

- Drücken Sie die Betriebsanzeigetaste 15, um den Status der Betriebsanzeige 16 abzufragen.
- Wenn nach dem Drücken des Tasters die unterste Ladestufe in der Anzeige blinkt, muss der Akku aufgeladen werden.

### Abnehmbarer Gürtelclip und Werkzeug-Clip

- Nehmen Sie den Akku aus dem Gerät.
- Lassen Sie die Öffnung im Gürtelclip 17 mit der Werkzeug-Halterung 19 am Boden des Werkzeugs fluchten.
- Setzen Sie die Schraube 18 ein und

ziehen Sie die Schraube mit einem Schraubendreher (nicht mitgeliefert) fest.

### Befestigung des Riemens

- Dient zum Anbringen eines Handgelenkriemens (nicht im Lieferumfang enthalten), um die Gefahr zu verringern, dass das Werkzeug herunterfällt. Legen Sie den Riemen beim Transportieren des Geräts um die Hand (siehe Abbildung E).

### Zusatzgriff montieren/abmontieren



### **VORSICHT!**

Benutzen Sie den bzw. die Zusatzhandgriffe, sofern sie dem Gerät beiliegen. Ein Kontrollverlust kann Verletzungen herbeiführen (siehe Abbildung F).

- Nehmen Sie den Akku aus dem Gerät.
- Bringen Sie den Richtungsschalter 2 in die mittlere Verriegelungsposition.
- Drehen Sie den Zusatzgriff 12 gegen den Uhrzeigersinn los.
- Setzen Sie den Zusatzgriff mit dem vergrößerten Teil an den Aussparungen am Getriebe des Bohrerschraubers an und schieben Sie den Zusatzgriff auf das Gerät.
- Ziehen Sie den Griff im Uhrzeigersinn handfest an.
- Zum Lösen drehen Sie den Zusatzgriff gegen den Uhrzeigersinn.

### Werkzeugeinsätze anbringen (siehe G)



### **VORSICHT!**

Bewegen Sie den Richtungsschalter 2 in die mittlere Position, bevor Sie das Elektrowerkzeug einstellen.

- Um den Auslöser 1 am Werkzeug in Ausschaltposition (OFF) zu verriegeln, bringen Sie den Richtungsschalter in die mittlere Position.
- Halten Sie das Elektrowerkzeug mit einer Hand fest und drehen Sie das Spannfutter mit der anderen Hand.
  - Drehen Sie gegen den Uhrzeigersinn, um die Werkzeugaufnahme noch etwas weiter zu öffnen.
  - Zum Schließen der Werkzeugaufnahme drehen Sie das Spannfutter im Uhrzeigersinn.

- Setzen Sie den Werkzeugeinsatz ein.
- Schrauben Sie die Werkzeugaufnahme fest.

### **ANMERKUNG**

*Starten Sie einen Probelauf, um sich zu vergewissern, dass das Werkzeug mittig eingespannt ist.*

### **WARNUNG!**

*Nach längerem Gebrauch kann der Werkzeugeinsatz heiß sein. Ziehen Sie Schutzhandschuhe an, um den Werkzeugeinsatz aus dem Werkzeug zu ziehen oder lassen Sie den Werkzeugeinsatz zunächst abkühlen.*

### **Richtungsvorwahl (siehe Abbildung H)**

#### **VORSICHT!**

*Zum Ändern der Drehrichtung muss das Elektrowerkzeug gestoppt sein.*

Bewegen Sie den Richtungsschalter 2 auf die gewünschte Position:


- Rechts: gegen den Uhrzeigersinn (Schrauben abmontieren, Schrauben lösen)
- Links: im Uhrzeigersinn (Bohren, Schrauben an- und festziehen)
- Mitte: Sicherung einschalten (Werkzeugwechsel, beim Warten des Elektrowerkzeugs)

### **Betriebsart (siehe Abbildung I)**

#### **VORSICHT!**

*Die Betriebsart nur bei gestopptem Elektrowerkzeug wechseln.*

- Zum Wechseln der Betriebsart den Drehschalter 4 auf die gewünschte Position umstellen.

 Bohren

 Schrauben

 Schlagbohren

Nur für PD 2G 18.0-EC-HD

### **Vorwahl des Drehmoments (siehe Abbildung J)**

#### **VORSICHT!**

*Das Drehmoment nur bei gestopptem Elektrowerkzeug vorwählen.*

Zum Ändern des Drehmoments den

Drehschalter 5 auf die gewünschte Position stellen.

### **Drehzahl vorwählen (siehe Abbildung K)**

#### **VORSICHT!**

*Die Drehzahl nur bei gestopptem Elektrowerkzeug ändern.*

Den Drehzahlwähler 3 auf die gewünschte Stufe stellen:

- Niedrige Drehzahl, hohes Drehmoment
- Hohe Drehzahl, niedriges Drehmoment

### **Rückstoßsicherung**

- Die Rückstoßsicherung sorgt für eine bessere Kontrolle beim Bohren und macht das Arbeiten angenehmer. Der Bohrer schaltet sich bei einem plötzlichen und unerwarteten Anlauf des Bohrers automatisch ab.
- Um den Bohrer wieder zu starten, lassen Sie den Ein-/Ausschalter los und schalten Sie den Bohrer wieder ein.

**ANMERKUNG:** Das Werkzeug ist mit einem Linkslaufschutz ausgestattet. Wenn sich der Bohrer sehr schnell dreht, wird er automatisch angehalten. Dies ist keine Störung, sondern eine Schutzmaßnahme.

### **Turbomodus (siehe Abbildung L)**

Im Turbomodus erreicht das Werkzeug eine höhere Drehzahl. Das Drehmoment bleibt gleich.

#### **ANMERKUNG**

*Im Turbomodus wird die Akku-Energie schneller verbraucht.*

#### **ANMERKUNG**

*Während des Betriebs lässt sich der Turbomodus nicht ein- oder ausschalten.*

- Drücken Sie die Turbo-Funktionstaste 11, um den Turbomodus einzuschalten. Die Turbo-Funktionsanzeige 9 leuchtet gleichzeitig auf. Sobald Sie den Ein-/Ausschalter betätigen, arbeitet das Gerät im Turbomodus.
- Zum Ausschalten des Turbomodus lassen Sie zuerst den Ein-/Ausschalter los und drücken dann die Turbo-Funktionstaste. Die Anzeigelampe erlischt und das Gerät arbeitet wieder mit „normalen“ Einstellungen.

## Elektrowerkzeug einschalten (siehe Abbildung M)

- Zum Einschalten des Elektrowerkzeugs:  
Drücken Sie den Ein-/Ausschalter 1.  
Mit dem Ein-/Ausschalter lässt sich die Geschwindigkeit stufenweise bis zur Höchstdrehzahl steigern.
- Zum Ausschalten des Elektrowerkzeugs:  
Lassen Sie den Ein-/Ausschalter los.



### ANMERKUNG

Bei Dauerbetrieb des Elektrowerkzeugs sollte der Ein-/Ausschalter vorzugsweise ganz durchgedrückt gehalten werden.

## Arbeitsleuchte (siehe Abbildung N)

- Drücken Sie den Ein-/Ausschalter 1
  - Die Arbeitsleuchte schaltet sich ein
- Lassen Sie den Ein-/Ausschalter los
  - Die Arbeitsleuchte schaltet sich nach ca. 10 s automatisch aus.

Die Arbeitsleuchte blinkt schnell, wenn das Werkzeug und/oder der Akku überlastet ist oder zu warm wird. Das Werkzeug wird von den eingebauten Sensoren ausgeschaltet. Lassen Sie das Werkzeug eine Zeit lang ruhen oder legen Sie das Gerät und den Akku zum Kühlen in einen gut belüfteten Bereich ab.

Die Arbeitsleuchte blinkt langsamer, um anzuzeigen, dass der Akku fast leer ist. Laden Sie den Akku auf.

## Arbeiten mit dem Elektrowerkzeug



### VORSICHT!

Stellen Sie den Richtungsschalter auf die mittlere Position um, bevor Sie Arbeiten am Elektrowerkzeug erledigen.

- Bringen Sie den Akku an.
- Stellen Sie am Gerät die Betriebsart entsprechend den auszuführenden Arbeiten ein.
- Stellen Sie das Drehmoment wie gewünscht oder empfohlen ein.
- Wählen Sie die benötigte Drehzahl vor.
- Stellen Sie die erforderliche Drehrichtung ein.
- Halten Sie eine Hand am Werkzeuggriff fest und nehmen Sie die Arbeitshaltung ein. Wenn das Elektrowerkzeug in Betrieb ist, betätigen Sie keinesfalls den Richtungsschalter oder den Drehschalter für die Drehmomentvorwahl.

- Schalten Sie das Elektrowerkzeug ein.
- Lassen Sie den Auslöser nach Abschluss der Arbeiten los.
- Stellen Sie den Richtungsschalter auf mittlere Position.

## Wartung und Pflege



### WARNUNG!

Entfernen Sie den Akku, bevor Sie Arbeiten am Elektrowerkzeug erledigen.

## Reinigung

- Reinigen Sie das Elektrowerkzeug und das Gitter vor den Lüftungsschlitzen regelmäßig. Die Häufigkeit der Reinigung ist abhängig von Material und Einsatzdauer.
- Den Gehäuseinnenraum und den Motor regelmäßig mit trockener Druckluft ausblasen.

## Ersatzteile und Zubehör

Weiteres Zubehör, insbesondere Werkzeuge und Poliermittel, finden Sie in den Katalogen des Herstellers.

Explosionszeichnungen und Ersatzteillisten finden Sie auf unserer Homepage: [www.flex-tools.com](http://www.flex-tools.com)

## Hinweise zur Entsorgung



### WARNUNG!

Machen Sie Elektrowerkzeuge, die nicht mehr verwendet werden, unbrauchbar:

- Netzbetriebene Elektrowerkzeuge durch Abtrennen des Netzkabels,
- akkubetriebene Elektrowerkzeuge durch Entfernen des Akkus.



Nur für EU-Länder  
Elektrowerkzeuge nicht in den  
Hausmüll werfen!

Gemäß der EU-Richtlinie 2012/19/EG über Elektro- und Elektronik-Altgeräte und deren Umsetzung in nationales Recht müssen gebrauchte Elektrowerkzeuge getrennt gesammelt und umweltfreundlich recycelt werden.



### Rohstoffrückgewinnung anstatt Abfallentsorgung.

Geräte, Zubehör und Verpackungen sollten umweltfreundlich recycelt werden.



## Symbols used in this manual



### **WARNING!**

Denotes impending danger. Non-observance of this warning may result in death or extremely severe injuries.



### **CAUTION!**

Denotes a possibly dangerous situation. Non-observance of this warning may result in slight injury or damage to property.



### **NOTE**

Denotes application tips and important information.

## Symbols on the power tool

V Volts

/min Rotation rate



To reduce the risk of injury, read the operating instructions!



Disposal information for the old machine (see page 17)!

## For your safety



### **WARNING!**

Before using the power tool, please read the follow:

- these operating instructions,
- the “General safety instructions” on the handling of power tools in the enclosed booklet (leaflet-no.: 315.915),
- the currently valid site rules and the regulations for the prevention of accidents.

*This power tool is state of the art and has been constructed in accordance with the acknowledged safety regulations.*

*Nevertheless, when in use, the power tool may be a danger to life and limb of the user or a third party, or the power tool or other property may be damaged.*

- The percussion drill driver may be used only*
- as intended,
  - in perfect working order.

*Faults which impair safety must be repaired immediately.*

### **Intended use**

The cordless drill driver/hammer drill is intended.

- for commercial use in industry and trade,
- for inserting and releasing screws
- for drilling in wood, metal, ceramic and plastic,
- for impact drilling in brick, masonry and stone (only for PD 2G 18.0-EC HD).

### **Safety instructions for percussion drill driver**



#### **WARNING!**

**Read all safety warnings, instructions, illustrations and specifications provided with this power tool.** Failure to follow all instructions listed below may result in electric shock, fire and/or serious injury. Save all warnings and instructions for future reference.

- **Hold the power tool by insulated gripping surfaces, when performing an operation where the cutting accessory or fastener may contact hidden wiring.** The cutting accessory or fastener contacting a “live” wire may make exposed metal parts of the power tool “live” and could give the operator an electric shock.

### **Safety instructions when using long drill bits:**

- **Never operate at higher speed than the maximum speed rating of the drill bit.** At higher speeds, the bit is likely to bend if allowed to rotate freely without contacting the workpiece, resulting in personal injury.
- **Always start drilling at low speed and with the bit tip in contact with the workpiece.** At higher speeds, the bit is likely to bend if allowed to rotate freely without contacting the workpiece, resulting in personal injury.
- **Apply pressure only in direct line with the bit and do not apply excessive pressure.** Bits can bend causing breakage or loss of control, resulting in personal injury.
- **Use auxiliary handles if these are supplied with the power tool.** The loss of control may result in injuries.

- **Use suitable detectors to detect concealed power supply cables or consult your local supply company.** Contact with electric cables may result in a fire and/or electric shock. A damaged gas pipe may cause an explosion. Cutting into a water pipe will cause damage to property.
- **Switch off the power tool immediately when the cutting accessory jams. Be prepared for high reaction torques which cause kickback.** The cutting accessory jams when:
  - the power tool is overloaded or
  - it snags in the workpiece to be machined.
- Maintain a firm grip on the power tool. High reaction torques can occur briefly when screws are tightened and released.
- **Secure the workpiece.** A workpiece is held more securely in a clamping device or vice than by hand.
- **Wait until the power tool has come to a stop before putting it down.** The cutting accessory may snag, causing the operator to lose control of the power tool.
- **Use only original batteries with the voltage indicated on the type plate of your power tool.** The use of other batteries, e.g. imitations, reconditioned batteries or other makes, increases the risk of injury and damage to property by exploding batteries.
- Wear ear defenders when impact drilling. The effect of noise may result in loss of hearing.

## Noise and vibration

The noise and vibration values have been determined in accordance with EN 62841. The A evaluated noise level of the power tool is typically:

- Sound pressure level  $L_{pA}$ :
    - PD 2G 18.0-EC HD 89.1 dB(A)
    - DD 2G 18.0-EC HD 82 dB(A)
  - Sound power level  $L_{WA}$ :
    - PD 2G 18.0-EC HD 100.1 dB(A)
    - DD 2G 18.0-EC HD 90 dB(A)
  - Uncertainty:  $K = 5$  dB.
- Total vibration value :
- Emissionswert  $a_{h,D}$ :

- PD 2G 18.0-EC HD 2.5 m/s<sup>2</sup>
- DD 2G 18.0-EC HD <2.5 m/s<sup>2</sup>
- Emission value  $a_{h, ID}$ :
  - PD 2G 18.0-EC HD 16.5 m/s<sup>2</sup>
  - Uncertainty:  $K = 1.5$  m/s<sup>2</sup>



### CAUTION!

*The indicated measurements refer to new power tools. Daily use causes the noise and vibration values to change.*



### NOTE

*The vibration emission level given in this information sheet has been measured in accordance with a measurement method standardised in EN 62841 and may be used to compare one tool with another.*

It may be used for a preliminary assessment of exposure. The specified vibration emission level represents the main applications of the tool.

However, if the tool is used for different applications, with different cutting accessories or poorly maintained, the vibration emission level may differ.

This may significantly increase the exposure level over the total working period.

To make an accurate estimation of the vibration exposure level, it is also necessary to take into account the times when the tool is switched off or running but not actually in use.

This may significantly decrease the exposure level over the total working period.

Identify additional safety measures to protect the operator from the effects of vibration such as: maintain the tool and the cutting accessories, keep the hands warm, organisation of work patterns.



### CAUTION!

*Wear ear defenders at a sound pressure above 85 dB(A).*

## Technical data

Tool	PD 2G 18.0-EC HD	DD 2G 18.0-EC HD
Type	Percussion drill driver	Drill driver
Torque settings	23	21

Max. torque	Nm	70/158	70 / 158
No-load speed	r.p.m	0-550/2000	0-550/2000
TURBO speed	r.p.m	0-700/2500	0-700/2500
Impact rate	bpm	0-8800/ 32000	-
TURBO impact rate	bpm	0-11200/ 40000	-
Chuck	mm	13	13
Max. drill diameter			
- in wood	mm	89	89
- in steel	mm	13	13
- in masonry	mm	16	-
Weight according to "EPTA Procedure 01/2003" (without battery)	kg	1.68	1.6

Battery	AP 2.5	AP 5.0	AP 8.0
Weight of battery/kg	0,42	0,72	1,18
Working Temperature	-10~40°C		
Charging Temperature	4~40°C		
Storage Temperature	0~50°C		
Charger	CA 10.8/18.0, CA 18.0-LD		

## Overview (see figure A)

The numbering of the product features refers to the illustration of the machine on the graphics page.

### 1 Trigger switch

For switching on and off and for accelerating up to maximum rotational speed

### 2 Direction preselector switch

### 3 Speed selector switch

### 4 Operating mode turning dial

### 5 Torque setting turning dial

### 6 Chuck jaws

### 7 Workplace lamp

### 8 Handle

### 9 Turbo function indicator light

### 10 Insertion slot for battery

### 11 Turbo function button

### 12 Auxiliary handle

### 13 Li-ion battery

### 14 Release button for battery

### 15 Power-indicator button

### 16 Power indicator

### 17 Belt clip

### 18 Fastening screw

### 19 Bit bracket

## Operating instructions



### WARNING!

Remove the battery before carrying out any work on the power tool.

## Before switching on the power tool

Unpack the percussion drill driver and check that here are no missing or damaged parts.



### NOTE

The batteries are not fully charged on delivery. Prior to initial operation, charge the batteries fully. Refer to the charger operating manual.

## Inserting/replacing the battery

- Press the charged battery 13 into the power tool until it clicks into place (see figure B).
- To remove, press the release button 14 and pull out the battery (see figure C).



### CAUTION!

When the device is not in use, protect the battery contacts. Loose metal parts may short circuit the contacts; explosion and fire hazard!

## Battery state of charge

- Press the power indicator 15 button to check the state of power indicator 16.
- When the lowest level of the power indicator starts flashing after pressing power indicator button, the battery must be recharged.

## Removable belt clip and bit clip

- Remove the battery pack from the tool.

- Align the hole of the belt clip 17 and bit bracket 19 with the threaded hole on the base of the tool (see figure D).
- Insert the fastening screw 18 and securely tighten the screw with a screwdriver (not included).

## Strap fixing

- Strap fixing is provided to attach a wrist strap (not included) in order to reduce the chances of dropping your tool. Wrap the strap around your hand when carrying the tool (see figure E).

## Fitting/removing the auxiliary handle



### CAUTION!

Use auxiliary handle if these are supplied with the power tool. The loss of control may result in injuries (see figure F).

- Remove the battery pack from the tool.
- Place the direction preselector switch 2 in the center lock position.
- Loosen the auxiliary handle 12 by turning the handle counterclockwise.
- Align the raised portion on the auxiliary handle with the grooves on gearbox of the drill/driver, and then put the auxiliary handle onto the tool.
- Hand-tighten the handle by turning the handle clockwise.
- To remove the handle, loosen the auxiliary handle counterclockwise and remove it.

## Install and remove bits (see figure G)



### CAUTION!

Before carrying out any work on the power tool, move the direction preselector switch 2 to the middle position.

- Lock the trigger switch 1 OFF on the tool by placing the direction preselector switch in the center position.
- Grip the power tool firmly with one hand and turn the chuck with the other hand.
  - Turn counterclockwise to open the chuck further.
  - Turn clockwise to close the chuck.
- Insert the tool.
- Close the chuck fully.



### NOTE

Carry out a test run to check that the tool is chucked in the centre.



### WARNING!

The bit may be hot after prolonged use. Use protective gloves when removing the bit from the tool, or first allow the bit to cool down.

## Direction preselection (see figure H)



### CAUTION!

Change the direction of rotation only when the power tool is stopped.

Move the direction preselector switch 2 to the required position:

- Right: counterclockwise (remove screws, release screws)
- Left: clockwise (drill, insert screws, tighten down screws)
- Middle: switch-on interlock (tool change, when working on the power tool)

## Operating mode (see figure I)



### CAUTION!

Change the operating mode only when the power tool is stopped.

- Move the operating mode turning dial 4 to the required position.

Drilling

Screwing

Impact drilling

Only for PD 2G 18.0-EC HD

## Torque preselection (see figure J)



### CAUTION!

Change the torque only when the power tool is stopped.

Move the torque setting turning dial 5 to the required position.

## Speed preselection (see figure K)



### CAUTION!

Change the speed only when the power tool is stopped.

Move the speed selector switch 3 to the required stage:

- Low speed, high torque
- High speed, low torque

## Anti-kickback

- The anti-kickback feature enables better control of the drill and improves user's comfort. The drill automatically turns off in



case of a sudden and unexpected rotation of the drill.

- To restart the drill, release the trigger switch and then turn the drill back on.

**NOTE:** The tool is equipped with a reverse protection function. When the drill rotates quickly, it will automatically stop. This is not a malfunction. This is a protection measure.

### Turbo mode (see figure L)

In turbo mode the tool delivers higher rotation speed and higher RPM. The torque remains the same.

#### **NOTE**

*When operating in turbo mode, the tool depletes the battery pack faster.*

#### **NOTE**

*The turbo mode cannot be activated or deactivated while the tool is in operation.*

- Press the turbo function button 11 to activate the turbo mode of the tool. The turbo function indicator light 9 will light up at the same time. When you press the trigger switch the tool will operate in turbo mode.
- To turn off the turbo mode, release the trigger switch, and then press the turbo button. The indicator light will turn off and the tool will return to its "normal" mode.

### Switching on the power tool (see figure M)

- To switch the power tool on: Press the trigger switch 1. The trigger switch allows the operator to increase the speed in increments up to the maximum speed.
- To switch the power tool off: Release the trigger switch.

#### **NOTE**

*When using the power tool continuously, the operator should work primarily with the trigger switch fully depressed.*

### Workplace lamp (see figure N)

- Press trigger switch 1
  - Workplace lamp lights up
- Release trigger switch
  - Workplace lamp goes out automatically after approx. 10 sec.

The workplace lamp will rapidly flash when the tool and/or battery pack becomes overloaded or too hot, and the internal sensors will turn the tool off. Rest the tool for a while or place the tool and battery pack separately under air flow to cool them.

The Workplace lamp will flash more slowly to indicate that the battery is at low-battery capacity. Recharge the battery pack.

### Working with the power tool

#### **CAUTION!**

*Before carrying out any work on the power tool, move the direction preselector switch to the middle position.*

- Insert the battery.
- Set operating mode according to the work item.
- Set torque preselection to the required setting.
- Set speed to the required setting.
- Set the required direction of rotation.
- Hold the power tool with one hand on the handle and assume the working position. If the power tool is running, never actuate the direction preselector switch or torque setting turning dial.
- Switch on the power tool.
- At the end of work, release the trigger switch.
- Move the direction preselector switch to the middle position.

### Maintenance and care

#### **WARNING!**

*Remove the battery before carrying out any work on the power tool.*

### Cleaning

- Clean the power tool and grille in front of the vent slots regularly. Frequency of cleaning is dependent on the material and duration of use.
- Regularly blow out the housing interior and motor with dry compressed air.

### Spare parts and accessories

For other accessories, in particular tools and polishing aids, see the manufacturer's catalogues. Exploded drawings and spare-part lists can


be found on our homepage:  
www.flex-tools.com

## Disposal information

### **WARNING!**

Render redundant power tools unusable:

- mains operated power tool by removing the power cord,
- battery operated power tool by removing the battery.

 EU countries only  
Do not throw electric power tools into the household waste!

In accordance with the European Directive 2012/19/EU on Waste Electrical and Electronic Equipment and transposition into national law used electric power tools must be collected separately and recycled in an environmentally friendly manner.

### **Raw material recovery instead of waste disposal.**

Device, accessories and packaging should be recycled in an environmentally friendly manner. Plastic parts are identified for recycling according to material type.

### **WARNING!**

Do not throw batteries into the household waste, fire or water. Do not open used batteries.

EU countries only:  
In accordance with Directive 2006/66/EC defective or used batteries must be recycled.

### **NOTE**

Please ask your dealer about disposal options!

## CE-Declaration of conformity

We declare on our sole responsibility that the product described in "Technical specifications" conforms to the following standards or normative documents:

EN 62841 in accordance with the regulations of the directives 2014/30/EU,

2006/42/EC, 2011/65/EU.

Responsible for technical documents:  
FLEX-Elektrowerkzeuge GmbH, R & D  
Bahnhofstrasse 15, D-71711 Steinheim/Murr

i.v.  

Peter Lameli  
Technical Head

Klaus Peter Weinper  
Head of Quality  
Department (QD)

19.05.2021; FLEX-Elektrowerkzeuge GmbH  
Bahnhofstrasse 15, D-71711 Steinheim/Murr

## UK CA Declaration of Conformity

We as the manufacturer: **FLEX**

**Elektrowerkzeuge GmbH,**

Business address: Bahnhofstr. 15, 71711  
**Steinheim, Germany**

declare under our sole responsibility, that the product(s) described under „Technical specifications“ fulfills all the relevant provisions of **The Supply of Machinery (Safety) Regulations S.I. 2008/1597** and also fulfills all the relevant provisions of the following UK Regulations:

Electromagnetic Compatibility Regulations S.I. 2016/1091, **The Restriction of the Use of Certain Hazardous Substances in Electrical and Electronic Equipment Regulations S.I. 2012/3032** and are manufactured in accordance with the following designated Standards:

**BS EN 62841-1:2015,**  
**BS EN 62841-2-1:2014,**  
**BS EN 55014-1:2017,**  
**BS EN 55014-2:2015**

Place of declaration: **Steinheim, Germany.**  
Responsible person: **Peter Lameli, Technical Director - FLEX-Elektrowerkzeuge GmbH**  
Contact details for Great Britain: FLEX Power Tools Limited, Unit 8 Anglo Office Park, Lincoln Road, HP 12, 3RH Buckinghamshire, United Kingdom.



Peter Lameli  
Technical Head

Klaus Peter Weinper  
Head of Quality  
Department (QD)

19.05.2021

## **Exemption from liability**

---

The manufacturer and his representative are not liable for any damage and lost profit due to interruption in business caused by the product or by an unusable product.

The manufacturer and his representative are not liable for any damage which was caused by improper use of the product or by use of the product with products from other manufacturers.

## Symboles utilisés dans ce manuel

### **AVERTISSEMENT !**

Indique un danger imminent. Le non-respect de cet avertissement peut entraîner la mort ou des blessures graves.

### **ATTENTION !**

Indique une situation potentiellement dangereuse. Le non-respect de cet avertissement peut entraîner des blessures légères ou des dégâts matériels.

### **REMARQUE**

Indique des conseils et des informations importantes.

## Symboles figurant sur l'outil électrique

V Volts

/min Vitesse de rotation



Pour réduire le risque de blessures, l'utilisateur doit lire la notice d'utilisation !



Information sur l'élimination de l'outil usagé (voir page 25).

## Pour votre sécurité

### **AVERTISSEMENT !**

Avant d'utiliser l'outil électrique, veuillez lire et respecter :

- les présentes consignes d'utilisation ;
- les « Consignes de sécurité générales » sur la manipulation des outils électriques dans le livret fourni (brochure n° : 315.915),
- les règles applicables sur le site et la réglementation relative à la prévention des accidents.

Cet outil électrique est un outil de pointe et a été conçu conformément aux règles de sécurité reconnues.

Néanmoins, lors de l'utilisation, l'outil

électrique peut mettre en danger la vie et l'intégrité corporelle de l'utilisateur ou d'un tiers, ou l'outil électrique ou d'autres biens peuvent subir des dommages.

La perceuse-visseuse à percussion doit uniquement être utilisée

- aux fins prévues,
- et lorsqu'elle est en parfait état de marche.


Les défaillances pouvant compromettre la sécurité doivent être réparées immédiatement.

## Utilisation prévue

La perceuse-visseuse/perceuse à percussion sans fil est destinée

- pour un usage commercial dans les secteurs de l'industrie et du commerce,
- pour visser et dévisser des vis
- pour percer dans du bois, du métal, de la céramique et du plastique,
- pour percer en mode percussion de la brique, de la maçonnerie et de la pierre. (uniquement pour PD 2G 18.0-EC HD)

## Consignes de sécurité pour la perceuse-visseuse à percussion

 **AVERTISSEMENT !**  
**Consultez toutes les consignes de sécurité, les illustrations et les spécifications fournies avec cet outil électrique.** Le non-respect des consignes figurant ci-dessous peut provoquer un choc électrique, un incendie et/ou des blessures graves. Conservez tous les consignes de sécurité et toutes les instructions pour consultation ultérieure.

- **Tenez l'outil électrique par ses surfaces de préhension isolantes quand vous effectuez un travail durant lequel l'accessoire de coupe ou de vissage risque d'entrer en contact avec des câbles électriques dissimulés.** Si l'accessoire de coupe ou de vissage entre en contact avec un fil électrique sous tension, les parties métalliques non carénées de l'outil électrique peuvent se retrouver sous tension et l'opérateur risque de subir un choc électrique.

## Consignes de sécurité lors de l'utilisation de forets longs :

- **Ne percez jamais à une vitesse**

**supérieure à la vitesse maximale du foret.** A une vitesse trop élevée, le foret est susceptible de se courber s'il tourne librement sans toucher la pièce, entraînant des blessures corporelles.

- **Commencez toujours par percer à une vitesse réduite avec la pointe du foret contre la pièce.** A une vitesse trop élevée, le foret est susceptible de se courber s'il tourne librement sans toucher la pièce, entraînant des blessures corporelles.
- **Exercez une pression uniquement dans l'axe du foret et ne l'exercez pas de manière excessive.** Les forets peuvent se courber et se briser ou entraîner une perte de contrôle de l'appareil pouvant mener à des blessures corporelles.
- **Utilisez les poignées auxiliaires fournies avec l'outil le cas échéant.** La perte de contrôle de l'outil peut entraîner des blessures.
- **Utilisez des détecteurs adaptés pour détecter les câbles électriques dissimulés ou demandez conseil à votre fournisseur d'électricité.** Le contact avec un câble électrique peut provoquer un incendie et/ou un choc électrique. Une conduite de gaz endommagée peut entraîner une explosion. Couper dans une conduite d'eau peut entraîner des dommages matériels.
- **Eteignez immédiatement l'outil électrique si l'accessoire de coupe reste coincé. Tenez vous prêt(e), un couple élevé peut provoquer un rebond.** L'accessoire de coupe peut se coincer lorsque :
  - l'outil électrique est en surcharge ou
  - il reste accroché dans la pièce à usiner.
- Tenez l'outil électrique fermement. Un couple élevé peut se produire brièvement lors du vissage/dévisage des vis.
- **Fixez la pièce à usiner.** Une pièce à usiner fixée à l'aide de dispositifs de serrage ou d'un étau est mieux maintenue qu'à la main.
- **Attendez que l'outil électrique soit à l'arrêt avant de le poser.** L'accessoire de coupe peut rester accroché et entraîner la perte de contrôle de l'outil.
- **Utilisez uniquement des batteries d'origine dont la tension correspond à celle indiquée sur la plaque signalétique de votre outil électrique.** L'utilisation

d'autres batteries, par ex. d'imitations, de batteries reconditionnées ou d'autres marques, augmente le risque de blessures et de dommages matériels en cas d'explosion de la batterie.

- Portez un casque antibruit lors du perçage à percussion. Le bruit peut entraîner une perte d'audition.

## Bruit et vibration

Les valeurs de bruit et de vibration ont été déterminées conformément à la norme EN 62841.

Le niveau acoustique évalué A de l'outil est typiquement :

- Niveau de pression acoustique  $L_{pA}$  :
 

PD 2G 18.0-EC HD	89,1 dB(A)
DD 2G 18.0-EC HD	82 dB(A)
- Niveau de puissance acoustique  $L_{WA}$  :
 

PD 2G 18.0-EC HD	100,1 dB(A)
DD 2G 18.0-EC HD	90 dB(A)
- Incertitude :  $K = 5$  dB.

Valeur de vibration totale :

- Valeur d'émission  $a_{h,D}$  :
 

PD 2G 18.0-EC HD	2,5 m/s <sup>2</sup>
DD 2G 18.0-EC HD	<2,5 m/s <sup>2</sup>
- Valeur d'émission  $a_{h,1D}$  :
 

PD 2G 18.0-EC HD	16,5 m/s <sup>2</sup>
------------------	-----------------------
- Incertitude :  $K = 1,5$  m/s<sup>2</sup>



### ATTENTION !

*Les mesures indiquées font référence à des outils électriques neufs. Un usage quotidien influe sur les valeurs de bruit et de vibration.*



### REMARQUE

*Le niveau des émissions vibratoires indiqué ici a été mesuré conformément à une méthode de mesure standardisée selon la norme EN 62841, et peut être utilisé pour comparer les outils entre eux.*

Il peut aussi servir pour effectuer une évaluation préliminaire de l'exposition. Le niveau des émissions vibratoires spécifié se réfère aux applications principales de l'outil. Cependant, si l'outil est utilisé pour différentes applications, avec différents accessoires de coupe ou s'il est mal entretenu, le niveau des émissions vibratoires peut être différent. Ceci peut augmenter le niveau d'exposition de façon significative au cours de la période totale d'utilisation.

Pour effectuer une estimation exacte du niveau des émissions vibratoires, il est également nécessaire de prendre en compte les fois où l'outil est éteint ou en fonctionnement à vide.

Ceci peut diminuer le niveau d'exposition de façon significative au cours de la période totale d'utilisation.

Identifiez des mesures de sécurité supplémentaires pour protéger l'opérateur des effets des vibrations, telles que : entretien de l'outil et des accessoires de coupe, maintien des mains au chaud, organisation du rythme de travail.

### **ATTENTION !**

*Portez un casque antibruit à une pression acoustique supérieure à 85 dB(A)*

## Spécifications techniques

Outil		PD 2G 18.0-EC HD	DD 2G 18.0-EC HD
Type		Perceuse- visseuse à percussion	Perceuse- visseuse
Paramètres de couple		23	21
Couple max.	Nm	70/158	70 / 158
Régime à vide	r.p.m	0-550/ 2000	0-550/ 2000
Vitesse TURBO	r.p.m	0-700/ 2500	0-700/ 2500
Cadence de percussion	temps par minute	0-8800/ 32000	-
Cadence de percussion TURBO	temps par minute	0-11200/ 40000	-
Mandrin	mm	13	13
Diamètre de perçage max.			
- dans le bois	mm	89	89
- dans l'acier	mm	13	13
- dans la maçonnerie	mm	16	-

Poids selon la « Procédure EPTA 01/2003 » (sans batterie)	kg	1,68	1,6
---	----	------	-----

Batterie	AP 2.5	AP 5.0	AP 8.0
Poids de la batterie/kg	0,42	0,72	1,18
Température d'utilisation	-10~40°C		
Température de recharge	4~40°C		
Température de stockage	0~50°C		
Chargeur	CA 10.8/18.0, CA 18.0-LD		

## Vue d'ensemble (voir image A)

La numérotation des caractéristiques du produit se réfère à l'illustration de la machine sur la page des schémas.

- 1 Interrupteur marche/arrêt (gâchette)**  
Pour la mise en marche/l'arrêt et pour accélérer jusqu'à la vitesse de rotation maximale
- 2 Bouton de présélection du sens de rotation**
- 3 Bouton de sélection de la vitesse**
- 4 Mollette de mode de fonctionnement**
- 5 Mollette de paramètre de couple**
- 6 Dents du mandrin**
- 7 Lampe de travail**
- 8 Poignée**
- 9 Témoin lumineux de fonction turbo**
- 10 Fente d'insertion de la batterie**
- 11 Bouton de fonction turbo**
- 12 Poignée auxiliaire**
- 13 Batterie Li-Ion**
- 14 Bouton d'éjection de la batterie**
- 15 Bouton du témoin de fonctionnement**
- 16 Témoin de fonctionnement**
- 17 Clip de ceinture**

**18 Vis de fixation****19 Bride****Consignes d'utilisation****AVERTISSEMENT !**

*Avant tout travail sur l'outil lui-même, retirez la batterie.*

**Avant de mettre l'outil en marche**

Déballer la perceuse-visseuse à percussion et vérifiez qu'il n'y a aucune pièce manquante ou endommagée.

**REMARQUE**

*La batterie n'est pas entièrement chargée à la livraison. Avant la première utilisation, chargez la batterie entièrement. Consultez le mode d'emploi du chargeur.*

**Insertion/remplacement de la batterie**

- Enfoncez la batterie chargée (13) dans l'outil électrique jusqu'à ce qu'elle se mette en place en émettant un clic (voir schéma B).
- Pour la retirer, appuyez sur le bouton d'éjection (14) et sortez la batterie (voir schéma C).

**ATTENTION !**

*Lorsque vous n'utilisez pas l'outil, protégez les contacts de la batterie. Des pièces métalliques lâches peuvent court-circuiter les contacts ; risque d'explosion et d'incendie !*

**Etat de charge de la batterie**

- Appuyez sur le bouton (15) du témoin de fonctionnement pour vérifier l'état du témoin de fonctionnement (16).
- Si le niveau le plus bas du témoin de fonctionnement se met à clignoter après appui sur le bouton, cela signifie que la batterie doit être rechargée.

**Clip de ceinture amovible et bride**

- Retirez la batterie de l'outil.
- Alignez le trou du clip de la ceinture (17) et de la bride (19) avec le trou fileté situé à la base de l'outil (voir schéma D).
- Insérez la vis de fixation (18) et serrez-la fermement à l'aide d'un tournevis (non fourni).

**Fixation pour dragonne**

- La fixation pour dragonne est prévue pour attacher une dragonne de poignet (non fournie) afin de réduire le risque de chute de l'outil. Vous pouvez ainsi mettre la dragonne autour de votre main lorsque vous transportez l'outil (voir schéma E).

**Montage/retrait de la poignée auxiliaire****ATTENTION !**

*Utilisez la ou les poignées auxiliaires fournies avec l'outil le cas échéant. La perte de contrôle de l'outil peut entraîner des blessures (voir schéma F).*

- Retirez la batterie de l'outil.
- Placez le bouton de présélection du sens de rotation (2) dans la position centrale de verrouillage.
- Desserrez la poignée auxiliaire (12) en la tournant dans le sens inverse des aiguilles d'une montre.
- Alignez la partie surélevée de la poignée auxiliaire avec les rainures de la boîte de vitesse de la perceuse-visseuse puis montez la poignée auxiliaire sur l'outil.
- Serrez la poignée à la main en la tournant dans le sens des aiguilles d'une montre.
- Pour retirer la poignée, desserrez la poignée auxiliaire dans le sens inverse des aiguilles d'une montre et retirez-la.

**Installation et retrait de mèches (voir schéma G)****ATTENTION !**

*Avant de commencer tout travail sur l'outil électrique, déplacez le bouton de présélection du sens de rotation (2) sur la position centrale.*

- Verrouillez la gâchette (1) sur sa position d'arrêt en plaçant le bouton de présélection du sens de rotation sur la position centrale.
- Maintenez l'outil fermement à une main et tournez le mandrin avec l'autre main.
  - Tournez dans le sens inverse des aiguilles d'une montre pour ouvrir le mandrin.
  - Tournez dans le sens des aiguilles d'une montre pour fermer le mandrin.
- Insérez la mèche.

- Refermez entièrement le mandrin.

### **REMARQUE**

Effectuez un essai de fonctionnement pour vérifier que le mandrin est centré.

### **AVERTISSEMENT !**

La mèche peut être chaude après une utilisation prolongée. Utilisez des gants de protection lorsque vous retirez la mèche de l'outil, ou laissez d'abord la mèche refroidir.

## Présélection du sens de rotation (voir schéma H)

### **ATTENTION !**

Changez le sens de rotation uniquement lorsque l'outil est à l'arrêt.

Placez le bouton de présélection du sens de rotation (2) dans la position requise :

- Position droite : sens inverse des aiguilles d'une montre (retrait et desserrage de vis)
- Position gauche : sens des aiguilles d'une montre (perçage, insertion et serrage de vis)
- Position centrale : verrouillage (changement de mèche, travaux sur l'outil)


## Mode de fonctionnement (voir schéma I)


### **ATTENTION !**

Changez le mode de fonctionnement uniquement lorsque l'outil est à l'arrêt.

- Changez de mode de fonctionnement en tournant la mollette (4) sur la position souhaitée.

 Perçage

 Vissage

 Perçage à percussion

uniquement pour PD 2G 18.0-EC HD

## Présélection du couple (voir schéma J)

### **ATTENTION !**

Changez le couple uniquement lorsque l'outil est à l'arrêt.

Changez le paramètre de couple en tournant la mollette (5) sur la position souhaitée.

## Présélection de la vitesse (voir schéma K)

### **ATTENTION !**

Changez la vitesse uniquement lorsque l'outil est à l'arrêt.

Déplacez le bouton de sélection de la vitesse (3) sur le niveau souhaité :

- Basse vitesse, couple élevé
- Haute vitesse, couple bas

## Anti-rebond

- La fonction anti-rebond permet un meilleur contrôle de la perceuse et améliore le confort de l'utilisateur. La perceuse s'éteint automatiquement en cas de rotation soudaine et inattendue.

- Pour redémarrer la perceuse, relâchez la gâchette puis remettez la perceuse en marche.

**REMARQUE:** L'outil est équipé d'une fonction de protection. Lorsque la perceuse tourne rapidement, elle va s'arrêter automatiquement. Ceci n'est pas un dysfonctionnement. C'est une mesure de protection.

## Mode turbo (voir schéma L)

En mode turbo, l'outil fournit une vitesse de rotation RPM plus élevée. Le couple reste le même.

### **REMARQUE**

En mode turbo, l'outil épuise la batterie plus rapidement.

### **REMARQUE**

Le mode turbo ne peut pas être activé ou désactivé lorsque l'outil est en fonctionnement.

- Appuyez sur le bouton de la fonction turbo (11) pour activer le mode turbo de l'outil. Le témoin lumineux de la fonction turbo (9) s'allume en même temps. Lorsque vous appuyez sur la gâchette, l'outil fonctionnera en mode turbo.
- Pour désactiver le mode turbo, relâchez la gâchette puis appuyez sur le bouton turbo. Le témoin lumineux s'éteint et l'outil repasse en mode « normal ».



## Mise en marche de l'outil (voir schéma M)

- Pour mettre l'outil en marche : Appuyez sur l'interrupteur-gâchette (1). L'interrupteur-gâchette permet à l'opérateur d'augmenter la vitesse par paliers jusqu'à la vitesse maximale.
- Pour éteindre l'outil : Relâchez l'interrupteur-gâchette.



### REMARQUE

Lors d'une utilisation continue de l'outil, l'opérateur doit essentiellement travailler avec la gâchette entièrement enfoncée.

## Lampe de travail (voir schéma N)

- Appuyez sur la gâchette (1)
  - La lampe de travail s'allume
- Relâchez la gâchette
  - La lampe de travail s'éteint automatiquement après env. 10 sec.

La lampe de travail se met à clignoter rapidement lorsque l'outil et/ou la batterie est surchargée ou trop chaude et les capteurs internes forcent l'arrêt de l'outil. Laissez l'outil reposer pendant un certain temps ou placez l'outil et la batterie séparément à l'air pour qu'ils refroidissent.

La lampe de travail clignote plus lentement pour indiquer que la batterie est presque vide. Rechargez la batterie.

## Utilisation de l'outil électrique



### ATTENTION !

Avant de commencer tout travail sur l'outil électrique, déplacez le bouton de présélection du sens de rotation sur la position centrale.

- Insérez la batterie
- Réglez le mode de fonctionnement selon le travail à effectuer.
- Réglez la présélection du couple sur le paramètre souhaité.
- Réglez la vitesse sur le paramètre souhaité.
- Réglez le sens de rotation souhaité.
- Maintenez l'outil à une main par la poignée et adoptez une position de travail. Une fois l'outil en fonctionnement, n'actionnez jamais le bouton de présélection du sens de rotation ni la mollette de paramètre de couple.
- Mettez l'outil en marche.

- Une fois le travail terminé, relâchez l'interrupteur-gâchette.
- Déplacez le bouton de présélection du sens de rotation dans la position centrale.

## Maintenance et entretien



### AVERTISSEMENT !

Retirez la batterie avant tout travail sur l'outil lui-même.

## Nettoyage

- Nettoyez l'outil régulièrement ainsi que la grille devant les fentes d'aération. La fréquence de nettoyage dépend du matériau et de la durée d'utilisation.
- Nettoyez régulièrement l'intérieur du boîtier et le moteur avec de l'air comprimé sec.

## Pièces de rechange et accessoires

Pour les autres accessoires, en particulier les outils et les accessoires de polissage, consultez les catalogues du fabricant. Vous trouverez des dessins éclatés et des listes de pièces de rechange sur notre site internet : [www.flex-tools.com](http://www.flex-tools.com)

## Information sur l'élimination des déchets



### AVERTISSEMENT !

Rendre les outils électriques usagés inutilisables :

- en retirant le cordon d'alimentation des outils filaires,
- en retirant la batterie des outils sans fil.



Pays de l'UE uniquement  
Ne jetez pas les outils électriques avec les ordures ménagères !

Conformément à la directive européenne 2012/19/UE relative aux déchets d'équipements électriques et électroniques et à sa transposition dans la législation nationale, les outils électriques usagés doivent être collectés séparément et recyclés dans le respect de l'environnement.

 **Récupération des matières premières à la place de l'élimination des déchets.**

L'appareil, les accessoires et l'emballage doivent être recyclés dans le respect de l'environnement. Les pièces en plastique sont identifiées pour le recyclage selon le type de matériau.

 **AVERTISSEMENT !**

*Ne jetez pas les batteries avec les ordures ménagères, ni dans un feu ou dans de l'eau. N'ouvrez pas des batteries usagées.*

Pays de l'UE uniquement :  
Conformément à la directive 2006/66/CE, les batteries défectueuses ou usagées doivent être recyclées.

 **REMARQUE**

*N'hésitez pas à demander à votre revendeur où recycler votre produit !*

**CE Déclaration de conformité**

Nous déclarons sous notre seule responsabilité que le produit décrit dans les « Spécifications techniques » est conforme aux normes ou documents normatifs suivants :

EN 62841 conformément aux réglementations des directives 2014/30/UE, 2006/42/CE, 2011/65/UE.

Responsable pour les documents techniques :  
FLEX - Elektrowerkzeuge GmbH, R & D  
Bahnhofstrasse 15, D-71711 Steinheim/Murr,  
Allemagne

*i.v. Peter Lameli Klaus Peter Weinper*

Peter Lameli Klaus Peter Weinper  
Directeur technique Chef du Service  
Qualité

19.05.2021; FLEX-Elektrowerkzeuge GmbH  
Bahnhofstrasse 15, D-71711 Steinheim/Murr

**Exemption de responsabilité**

Le fabricant et son représentant déclinent toute responsabilité pour les dommages et les gains manqués liés à l'interruption des activités causée par le produit ou un produit inutilisable.

Le fabricant et son représentant déclinent toute responsabilité pour les dommages liés à une mauvaise utilisation du produit ou à une utilisation avec des produits provenant d'autres fabricants.

## Simboli utilizzati in questo manuale

### **AVVERTENZA!**

Indica un pericolo imminente. Il mancato rispetto di questa avvertenza comporta il rischio di morte o lesioni gravi.

### **ATTENZIONE!**

Indica una situazione potenzialmente pericolosa. Il mancato rispetto di questa avvertenza comporta il rischio di lesioni lievi o danni materiali.

### **NOTA**

Indica suggerimenti per l'uso e informazioni importanti.

## Simboli sull'apparecchio

V Volt

/min Velocità di rotazione



To reduce the risk of injury, read the operating instructions!



Informazioni sullo smaltimento degli apparecchi elettrici (v. pagina 32).

## Per la propria sicurezza

### **AVVERTENZA!**

Prima di usare l'apparecchio, leggere e rispettare:

- Queste istruzioni per l'uso
- Le "Istruzioni di sicurezza generali" sull'uso degli utensili elettrici nel libretto incluso (libretto n. 315.915)
- Le leggi e le normative locali in vigore relative alla prevenzione degli incidenti.

Questo apparecchio di ultima generazione è stato costruito conformemente alle normative di sicurezza in vigore.

Tuttavia, quando è in funzione, l'utensile elettrico comporta il rischio di lesioni, anche mortali, all'operatore o a terze parti e il rischio di danni all'utensile o ad altre proprietà.

Questo trapano avvitatore a percussione deve essere utilizzato esclusivamente:

- Se perfettamente funzionante
  - Per gli scopi previsti.
- Eventuali difetti che ne compromettono la sicurezza devono essere immediatamente corretti.

### **Destinazione d'uso**

Questo trapano avvitatore/trapano a percussione cordless è progettato

- L'ambito industriale e commerciale
- L'inserimento e la rimozione di viti
- La foratura semplice di legno, metallo, ceramica e plastica.
- La foratura a percussione di pietra, muratura e mattoni (solo per PD 2G 18.0-EC HD)

### **Avvertenze di sicurezza specifiche per trapani avvitatori a percussione**

#### **AVVERTENZA!**

**Consultare tutte le avvertenze di sicurezza, le istruzioni, le illustrazioni e le specifiche fornite insieme a questo utensile elettrico.**

Il mancato rispetto delle istruzioni sotto riportate comporta il rischio di scossa elettrica, incendio e/o gravi infortuni.

Conservare tutte le avvertenze e le istruzioni per futuro riferimento.

- **Tenere l'utensile elettrico esclusivamente tramite le impugnature isolanti durante le operazioni in cui l'accessorio di taglio o il dispositivo di fissaggio può entrare a contatto con cavi elettrici nascosti.** Se l'accessorio di taglio tocca un cavo elettrificato può trasmettere la corrente alle parti metalliche dell'utensile, esponendo l'operatore al rischio di scossa elettrica.

### **Avvertenze di sicurezza per l'uso di punte da trapano lunghe**

- **Non usare velocità superiori alla velocità massima riportata sulla punta da trapano.** A velocità superiori, la punta può incepparsi quando ruota liberamente senza entrare a contatto con il materiale, comportando il rischio di lesioni gravi.
- **Iniziare la foratura a bassa velocità, e con l'estremità della punta a contatto con il materiale.** A velocità superiori, la punta

può incepparsi quando ruota liberamente senza entrare a contatto con il materiale, comportando il rischio di lesioni gravi.

- **Applicare pressione esclusivamente in linea retta, in linea con la punta, e non applicare una pressione eccessiva.** Le punte possono piegarsi, comportando il rischio di rottura, perdita di controllo e lesioni personali.
- **Usare le impugnature ausiliarie, se in dotazione con l'utensile.** La perdita di controllo dell'apparecchio comporta il rischio di lesioni.
- **Utilizzare appositi dispositivi per rilevare la presenza di cavi elettrici nascosti; in alternativa, contattare l'ente di fornitura elettrica.** Il contatto con cavi elettrici comporta il rischio di incendio e scossa elettrica. Un tubo del gas danneggiato comporta il rischio di esplosione. Un tubo dell'acqua danneggiato comporta il rischio di danni materiali.
- **Arrestare immediatamente l'utensile se l'accessorio di taglio si inceppa. Prepararsi all'elevata coppia di reazione che comporta il rischio di contraccolpo.** L'accessorio di taglio si inceppa quando:
  - L'utensile elettrico è sovraccarico
  - L'accessorio si incastra nel materiale in lavorazione
- Mantenere una presa salda sull'utensile elettrico. Durante il serraggio e il rilascio di viti possono prodursi brevemente elevate coppie di reazione.
- **Fissare il materiale in lavorazione.** Un materiale fissato con appositi dispositivi o una morsa è bloccato più saldamente.
- **Attendere che l'utensile elettrico si arresti completamente prima di appoggiarlo.** L'accessorio di taglio può incastrarsi, causando la perdita di controllo dell'utensile.
- **Usare esclusivamente batterie originali con tensione identica a quella riportata sulla targa dell'utensile elettrico.** L'uso di batterie di altro tipo, ad es. batterie non originali, ricondizionate o di altre marche, aumenta il rischio di esplosione, lesioni e danni.
- Indossare protezioni per le orecchie durante la foratura a percussione. L'esposizione al rumore può provocare danni all'udito.

## Emissione acustiche e vibrazioni

I valori di emissione acustica e delle vibrazioni sono stati determinati conformemente allo standard EN 62841.

Di seguito sono riportati i livelli di emissione acustica A tipici dell'apparecchio.

Di seguito sono riportati i livelli di emissione acustica A tipici dell'apparecchio.

- Livello di pressione sonora  $L_{PA}$ :
 

PD 2G 18.0-EC HD	89,1 dB(A)
DD 2G 18.0-EC HD	82 dB(A)
- Livello di potenza sonora  $L_{WA}$ :
 

PD 2G 18.0-EC HD	100,1 dB(A)
DD 2G 18.0-EC HD	90 dB(A)
- Incertezza:  $K = 5$  dB.

Valore totale di emissione delle vibrazioni :

- Valore di emissione  $a_{h,D}$ :
 

PD 2G 18.0-EC HD	2,5 m/s <sup>2</sup>
DD 2G 18.0-EC HD	<2,5 m/s <sup>2</sup>
- Valore di emissione  $a_{h,D}$ :
 

PD 2G 18.0-EC HD	16,5 m/s <sup>2</sup>
------------------	-----------------------
- Incertezza:  $K = 1,5$  m/s<sup>2</sup>



### ATTENZIONE!

*I valori indicati sono relativi a utensili elettrici nuovi. L'uso quotidiano può influire sui valori di rumorosità e vibrazioni.*



### NOTA

*Il valore totale di emissione delle vibrazioni indicato è stato misurato tramite il metodo di collaudo standard descritto in EN 62841 e può essere utilizzato per confrontare l'apparecchio con altri prodotti analoghi.*

Può essere utilizzato anche per una valutazione preliminare dei livelli di esposizione. Il livello di vibrazioni dichiarato corrisponde all'applicazione principale dell'utensile.

Tuttavia, se l'utensile è utilizzato per applicazioni diverse, con altri accessori di taglio, o viene mantenuto in cattive condizioni, il livello di vibrazioni potrebbe differire.

Ciò può aumentare significativamente il livello di esposizione durante il periodo di lavoro complessivo.

Per calcolare una stima accurata del livello di esposizione, è necessario prendere in considerazione anche le fasi in cui l'utensile è

spento o in funzione a vuoto.  
Ciò può ridurre significativamente il livello di esposizione durante il periodo di lavoro complessivo.  
Adottare ulteriori misure di sicurezza per proteggere l'operatore dagli effetti delle vibrazioni, ad esempio mantenere l'utensile e gli accessori di taglio in buone condizioni, tenere le mani al caldo, pianificare il lavoro.

 **ATTENZIONE!**

*Indossare protezioni per le orecchie quando la pressione sonora è superiore a 85 dB(A).*

## Specifiche tecniche

Utensile		PD 2G 18.0-EC HD	DD 2G 18.0-EC HD
Tipo		Trapano avvitatore a percussione	Trapano avvitatore
Impostazioni della coppia		23	21
Coppia di serraggio max.	Nm	70/158	70 / 158
Velocità a vuoto	rpm	0-550/ 2000	0-550/ 2000
Velocità TURBO	rpm	0-700/ 2500	0-700/ 2500
Frequenza colpi	bpm	0-8800/ 32000	-
Frequenza colpi TURBO	bpm	0-11200/ 40000	-
Mandrino	mm	13	13
Diametro di foratura max.			
- Legno	mm	89	89
- Acciaio	mm	13	13
- Muratura	mm	16	-
Peso ai sensi della procedura EPTA 01/2003 (senza batteria)	kg	1,68	1,6

Batteria	AP 2.5	AP 5.0	AP 8.0
Peso della batteria in kg	0,42	0,72	1,18
Temperatura di funzionamento	Da -10°C a 40°C		
Temperatura di ricarica	Da 4°C a 40°C		
Temperatura di conservazione	0~50°C		
Caricabatteria	CA 10.8/18.0, CA 18.0-LD		

## Descrizione dell'apparecchio (Figura A)

I numeri accanto ai componenti fanno riferimento all'illustrazione dell'apparecchio nella pagina delle figure.

- 1 Interruttore a grilletto**  
Per avviare e arrestare l'utensile e regolare la velocità di rotazione
- 2 Selettore della direzione**
- 3 Selettore della velocità**
- 4 Selettore della modalità**
- 5 Selettore della coppia**
- 6 Ganasce del mandrino**
- 7 Luce di lavoro**
- 8 Impugnatura**
- 9 Indicatore della funzione Turbo**
- 10 Fessura di inserimento della batteria**
- 11 Pulsante della funzione Turbo**
- 12 Impugnatura ausiliaria**
- 13 Batteria li-ion**
- 14 Pulsante di rilascio della batteria**
- 15 Pulsante dell'indicatore di carica**
- 16 Indicatore di carica**
- 17 Clip per cintura**
- 18 Vite di fissaggio**
- 19 Clip per punta**

## Istruzioni per l'uso

### **AVVERTENZA!**

*Rimuovere la batteria prima di effettuare qualsiasi operazione sull'utensile elettrico.*

### **Prima di avviare l'utensile**

Estrarre il trapano avvitatore a percussione dalla confezione e verificare che siano presenti tutti i componenti e che non siano danneggiati.

### **NOTA**

*Le batterie incluse sono parzialmente cariche. Prima di usare l'apparecchio, ricaricarle completamente. Consultare il manuale di istruzioni del caricabatteria.*

### **Inserimento/sostituzione della batteria**

- Inserire la batteria carica (13) nell'utensile finché non si blocca in posizione (figura B).
- Per rimuoverla, premere il pulsante di rilascio (14) ed estrarla (figura C).

### **ATTENZIONE!**

*Quando l'utensile non è in uso, proteggere i contatti della batteria. Piccoli oggetti metallici possono causare il corto circuito dei contatti, con il rischio di incendio ed esplosione.*

### **Livello di carica della batteria**

- Premere il pulsante dell'indicatore di carica (15) per accendere l'indicatore di carica (16).
- Quando l'ultima barra dell'indicatore del livello della batteria inizia a lampeggiare dopo aver premuto il pulsante, la batteria deve essere ricaricata.
- **Clip per cintura e clip per punta**
  - Rimuovere il gruppo batteria dall'utensile.
  - Allineare il foro della clip per cintura (17) e la clip per punta (19) con il foro filettato sulla base dell'utensile (figura D).
  - Inserire le vite di fissaggio (18) e serrarla saldamente con un cacciavite (non incluso).

### **Fermaglio per laccio**

- L'utensile è dotato di un fermaglio per fissare un laccio da polso (non incluso) e ridurre il rischio di caduta dell'utensile. Avvolgere il laccio intorno al polso durante il trasporto dell'utensile (figura E).

## **Installazione/rimozione dell'impugnatura ausiliaria**

### **ATTENZIONE!**

*Usare l'impugnatura ausiliaria, se in dotazione. La perdita di controllo dell'utensile comporta il rischio di lesioni (figura F).*

- Rimuovere il gruppo batteria dall'utensile.
- Portare il selettore della direzione (2) in posizione di bloccaggio centrale.
- Allentare l'impugnatura ausiliaria (12) ruotandola in senso antiorario.
- Allineare la sporgenza sull'impugnatura ausiliaria con le scanalature sull'utensile, quindi installare l'impugnatura sull'utensile.
- Serrare l'impugnatura a mano ruotandola in senso orario.
- Per rimuovere l'impugnatura, allentarla ruotandola in senso antiorario.

## **Installazione e rimozione delle punte (figura G)**

### **ATTENZIONE!**

*Prima di eseguire qualsiasi lavoro sull'utensile, portare il selettore della direzione (2) in posizione centrale.*

- Bloccare l'interruttore a grilletto (1) dell'utensile portando il selettore della direzione in posizione centrale.
- Afferrare saldamente l'utensile con una mano e ruotare il mandrino con l'altra.
  - Ruotarlo in senso antiorario per aprire le ganasce.
  - Ruotarlo in senso orario per chiudere le ganasce.
- Inserire la punta.
- Chiudere completamente le ganasce del mandrino.

### **NOTA**

*Avviare l'utensile a vuoto per controllare che la punta sia posizionata al centro del mandrino.*

### **AVVERTENZA!**

*La punta può essere molto calda dopo un uso prolungato. Indossare guanti di protezione durante la rimozione della punta, o attendere che la punta di raffreddi prima di rimuoverla.*

## Selezione della direzione (figura H)



### ATTENZIONE!

Modificare la direzione di rotazione esclusivamente quando l'utensile non è in funzione.

Portare il selettore della direzione (2) nella posizione desiderata, come descritto di seguito.

- Destra: senso antiorario (rimozione e allentamento di viti)
- Sinistra: senso orario (foratura, inserimento e serraggio di viti)
- Centro: bloccaggio dell'interruttore a grilletto (per sostituire la punta o eseguire lavori sull'utensile)

## Selezione della modalità operativa (figura I)



### ATTENZIONE!

Modificare la modalità operativa esclusivamente quando l'utensile non è in funzione.

- Portare il selettore della modalità (4) nella posizione desiderata, come descritto di seguito.

: foratura semplice

: avvitaratura

: foratura a percussione

solo per PD 2G 18.0-EC HD

## Selezione della coppia (figura J)



### ATTENZIONE!

Modificare la coppia esclusivamente quando l'utensile non è in funzione.

Portare il selettore della coppia (5) nella posizione desiderata.

## Selezione della velocità (figura K)



### ATTENZIONE!

Modificare la velocità esclusivamente quando l'utensile non è in funzione.

Portare il selettore della velocità (3) nella posizione desiderata, come descritto di seguito.

- Bassa velocità, alta coppia
- Alta velocità, bassa coppia

## Protezione anti-contraccolpo

- La protezione anti-contraccolpo permette un miglior controllo dell'utensile e aumenta il comfort dell'utente. L'utensile si arresta automaticamente in caso di una rotazione improvvisa dell'utensile.
- Per riavviare l'utensile, rilasciare l'interruttore a grilletto e riavviare l'utensile.

**NOTA:** L'utensile è dotato di una protezione contro l'inversione di rotazione. Se l'utensile ruota velocemente, si arresterà automaticamente. Non si tratta di un malfunzionamento ma di una funzione di sicurezza.

## Funzione Turbo (figura L)

La funzione Turbo aumenta la velocità di rotazione dell'utensile. La coppia rimarrà invariata.



### NOTA

Durante l'uso della funzione Turbo, l'autonomia della batteria si ridurrà.



### NOTA

La funzione Turbo non può essere attivata o disattivata mentre l'utensile è in funzione.

- Premere il pulsante della funzione Turbo (11) per attivare la funzione Turbo. L'indicatore della funzione Turbo (9) si illuminerà. Alla pressione dell'interruttore a grilletto, l'utensile si avvierà con la funzione Turbo.
- Per disattivare la funzione Turbo, rilasciare l'interruttore a grilletto e premere il pulsante della funzione Turbo. L'indicatore si spegnerà, e l'utensile tornerà alla modalità normale.

## Avvio dell'utensile (figura M)

- Avvio  
Premere l'interruttore a grilletto (1). L'interruttore a grilletto permette di regolare la velocità con la pressione del dito.
- Arresto  
Rilasciare l'interruttore a grilletto.



### NOTA

Durante l'uso continuativo dell'utensile, l'utente deve lavorare prevalentemente con l'interruttore a grilletto completamente premuto.

## Luce di lavoro (figura N)

- Premere l'interruttore a grilletto (1).
  - La luce di lavoro si accenderà.
- Rilasciare l'interruttore a grilletto.
  - La luce di lavoro si spegnerà automaticamente dopo circa 10 secondi.

Se l'utensile e/o il gruppo batteria sono sovraccarichi o troppo caldi, la luce di lavoro lampeggerà rapidamente e i sensori interni arresteranno automaticamente l'utensile. Lasciare riposare l'utensile, o posizionare l'utensile e il gruppo batteria, separatamente, sotto un flusso d'aria affinché si raffreddino.

Quando la batteria è in esaurimento, la luce di lavoro lampeggerà lentamente. Ricaricare il gruppo batteria.

## Utilizzo dell'utensile

### **ATTENZIONE!**

*Prima di eseguire qualsiasi lavoro sull'utensile, portare il selettore della direzione in posizione centrale.*

- Inserire la batteria.
- Impostare la modalità operativa in base al lavoro da eseguire.
- Impostare la coppia con l'apposito selettore.
- Impostare la velocità con l'apposito selettore.
- Impostare la direzione di rotazione con l'apposito selettore.
- Afferrare l'utensile con una mano sull'impugnatura e assumere la posizione di lavoro. Non modificare la velocità o la coppia mentre l'utensile è in funzione.
- Avviare l'utensile.
- Al termine del lavoro, rilasciare l'interruttore a grilletto.
- Portare il selettore della direzione in posizione centrale

## Pulizia e manutenzione

### **AVVERTENZA!**

*Rimuovere la batteria prima di effettuare qualsiasi lavoro sull'utensile.*

## Pulizia

- Pulire regolarmente l'utensile e la griglia davanti alle aperture di ventilazione. La frequenza della pulizia dipende dal materiale e dalla frequenza di utilizzo.
- Pulire l'interno dell'involucro e il motore con aria compressa.

## Parti di ricambio e accessori

Ulteriori accessori, in particolare per forare e lucidare, sono disponibili nei cataloghi del costruttore.

Le viste esplose e l'elenco delle parti di ricambio sono disponibili sul nostro sito web: [www.flex-tools.com](http://www.flex-tools.com)

## Informazioni sullo smaltimento

### **AVVERTENZA!**

*Rendere inutilizzabili gli utensili elettrici:*

- rimuovendo il cavo di alimentazione, oppure
- rimuovendo la batteria.



Solo Paesi UE  
Non smaltire l'utensile elettrico insieme ai rifiuti domestici.

Conformemente alla direttiva europea 2012/19/EC sui rifiuti di apparecchiature elettriche ed elettroniche e la sua applicazione nella giurisdizione nazionale, gli utensili elettrici devono essere raccolti separatamente e riciclati nel rispetto dell'ambiente.



**Riciclare le materie prime invece di smaltirle insieme ai rifiuti.**

L'apparecchio, gli accessori e i materiali di imballaggio devono essere smaltiti nel rispetto dell'ambiente. Le parti in plastica sono riciclabili in base al tipo di materiale.

### **AVVERTENZA!**

*Non gettare le batterie insieme ai rifiuti domestici, nel fuoco o nell'acqua. Non aprire le batterie usate.*

Solo Paesi UE

Ai sensi della direttiva 2006/66/EC, le batterie usate o difettose devono essere riciclate.



### **NOTA**

*Rivolgersi al rivenditore per informazioni sullo smaltimento.*



## **☞ Dichiarazione di conformità**

Si dichiara sotto propria responsabilità che il prodotto descritto alla sezione "Specifiche tecniche" è conforme ai seguenti standard o documenti normativi.

EN 62841 ai sensi dei regolamenti delle direttive 2014/30/EU, 2006/42/EC, 2011/65/EU.

Responsabile dei documenti tecnici:  
FLEX-Elektrowerkzeuge GmbH, R & D  
Bahnhofstrasse 15, D-71711 Steinheim/Murr

i.v. 

Peter Lameli  
Responsabile  
tecnico

Klaus Peter Weinper  
Responsabile dell'Ufficio  
Qualità (UQ)

19.05.2021; FLEX-Elektrowerkzeuge GmbH  
Bahnhofstrasse 15, D-71711 Steinheim/Murr

## **Esonero dalla responsabilità**

Il costruttore e il suo rappresentante non sono responsabili per danni e mancato profitto a causa dell'interruzione dell'attività commerciale dovuta al prodotto o a un prodotto inutilizzabile.

Il costruttore e il suo rappresentante non sono responsabili per danni causati dall'uso improprio del prodotto o dall'uso del prodotto con accessori di altri costruttori.

## Símbolos utilizados en este manual

### ¡ADVERTENCIA!

Indica un peligro inminente. Si no se tiene en cuenta esta advertencia puede producirse la muerte o lesiones muy graves.

### ¡PRECAUCIÓN!

Indica la posibilidad de una situación de peligro. Si no se tiene en cuenta esta advertencia pueden producirse lesiones leves o daños materiales.

### **NOTA**

Indica consejos de aplicación e información importante.

## Símbolos en la herramienta eléctrica

V Voltios

/min Velocidad de giro



¡Para reducir el riesgo de lesiones, lea el manual de instrucciones!



¡Información para la eliminación de la herramienta vieja (ver la página 40)!

## Por su seguridad

### ¡ADVERTENCIA!

Antes de usar la herramienta eléctrica, lea los documentos siguientes:

- estas instrucciones de funcionamiento,
- las «Instrucciones generales de seguridad» sobre el manejo de herramientas eléctricas incluidas en el folleto adjunto (n.º: 315.915),
- los reglamentos locales vigentes actualmente y las normativas sobre prevención de accidentes.

Esta herramienta eléctrica incorpora la tecnología más avanzada y ha sido fabricada cumpliendo las normativas de seguridad reconocidas.

No obstante, cuando se utiliza la herramienta eléctrica, podría producirse un riesgo para la integridad física y la vida del usuario y de terceros, o daños en la herramienta u otros daños materiales.

La taladradora de percusión solo se puede usar:

- del modo previsto,
- en perfecto estado de funcionamiento.

Los fallos que afecten a la seguridad deben repararse inmediatamente.

## Uso previsto

La atornilladora/taladradora de percusión inalámbrica está prevista

- para uso comercial en la industria y el comercio,
- para introducir y sacar tornillos
- para taladrar en madera, metal, cerámica y plástico,
- para el taladrado de impacto en ladrillo, mampostería y piedra ( Solo para PD 2G 18.0-EC HD).

## Instrucciones de seguridad relativas a la taladradora de percusión

### ¡ADVERTENCIA!

**Lea todas las advertencias de seguridad, instrucciones, ilustraciones y especificaciones incluidas con esta herramienta eléctrica.** Si no se cumplen todas las instrucciones que se enumeran a continuación, pueden producirse descargas eléctricas, incendios o lesiones graves. Conserve todas las instrucciones y advertencias para poder consultarlas en el futuro.

- **Sujete la herramienta eléctrica por las superficies de agarre aisladas en aquellos trabajos donde el accesorio de corte o la pieza de sujeción pueda entrar en contacto con cables ocultos.** El contacto del accesorio o la pieza de sujeción con un cable bajo tensión podría electrificar las piezas metálicas expuestas de la herramienta eléctrica y causar una descarga eléctrica al usuario.

## Instrucciones de seguridad cuando se utilizan brocas largas:

- **Nunca trabaje a una velocidad superior a la velocidad máxima nominal de la broca.** A velocidades más altas, es probable que la broca se tuerza si se deja girar con libertad sin hacer contacto con la pieza de trabajo, pudiendo causar alguna lesión.
- **Comience siempre taladrando a una velocidad baja y con la punta de la broca en contacto con la pieza de trabajo.** A velocidades más altas, es probable que la broca se tuerza si se deja girar con libertad sin hacer contacto con la pieza de trabajo, pudiendo causar alguna lesión.
- **Ejerza presión solo en línea directa con la broca y nunca aplique una presión excesiva.** Las brocas pueden torcerse y ocasionar lesiones debido a una rotura o una pérdida de control.
- **Utilice empuñaduras auxiliares si se suministran con la herramienta eléctrica.** La pérdida de control puede provocar lesiones.
- **Use detectores adecuados para buscar cables de alimentación ocultos, o consulte a su compañía eléctrica.** El contacto con cables eléctricos podría provocar un incendio y/o una descarga eléctrica. Una tubería de gas dañada podría provocar una explosión. Los cortes en una tubería de agua podrían provocar daños materiales.
- **Apague inmediatamente la herramienta eléctrica si el accesorio de corte se atasca. Esté atento al par de reacción que puede provocar retroceso.** El accesorio de corte se atasca si:
  - se sobrecarga la herramienta eléctrica
  - se engancha en la pieza de trabajo a mecanizar.
- Mantenga la herramienta eléctrica agarrada firmemente. Se pueden producir pares de reacción brevemente al apretar o aflojar tornillos.
- **Sujete la pieza de trabajo.** Es más seguro sujetar una pieza de trabajo en un dispositivo de apriete o en un tornillo de banco que con la mano.
- **Espere hasta que la herramienta eléctrica se haya parado antes de depositarla.** El accesorio de corte se puede atascar y hacer que el usuario pierda el control de la

herramienta eléctrica.

- **Use solo baterías originales con la tensión indicada en la placa identificativa de la herramienta eléctrica.** El uso de otras baterías, por ejemplo, imitaciones, baterías reacondicionadas u otras marcas, aumenta el riesgo de lesiones y daños materiales debido a la explosión de las baterías.
- Utilice protectores auditivos cuando taladre con percusión. El efecto del ruido puede provocar pérdida de capacidad auditiva.

## Ruido y vibración

Los valores de ruido y vibración se han determinado según la norma EN 62841. Un nivel de ruido con evaluación A de la herramienta eléctrica es típicamente:

- Nivel de presión acústica  $L_{PA}$ :
 

PD 2G 18.0-EC HD	89,1 dB(A)
DD 2G 18.0-EC HD	82 dB(A)
- Nivel de potencia acústica  $L_{WA}$ :
 

PD 2G 18.0-EC HD	100,1 dB(A)
DD 2G 18.0-EC HD	90 dB(A)
- Incertidumbre: K = 5 dB.

Valor de vibración total :

- Valor de emisión  $a_{h,D}$ :
 

PD 2G 18.0-EC HD	2,5 m/s <sup>2</sup>
DD 2G 18.0-EC HD	<2,5 m/s <sup>2</sup>
- Valor de emisión  $a_{h,FD}$ :
 

PD 2G 18.0-EC HD	16,5 m/s <sup>2</sup>
------------------	-----------------------
- Incertidumbre: K = 1,5 m/s<sup>2</sup>



### ¡PRECAUCIÓN!

Las mediciones indicadas se refieren a herramientas eléctricas nuevas. El uso diario hace que cambien los valores de ruido y vibración.



### NOTA

El nivel de emisión de vibraciones especificado en esta hoja informativa ha sido medido conforme a un método de medición estandarizado en la norma EN 62841 y puede utilizarse para hacer comparaciones entre herramientas.

También se puede usar en una valoración preliminar de la exposición. El nivel de emisión de vibraciones especificado representa las principales aplicaciones de la herramienta.

No obstante, si la herramienta se usa para diferentes aplicaciones, con distintos accesorios de corte o con un mantenimiento deficiente, el nivel de emisión de vibraciones puede diferir.

Esto podría aumentar considerablemente el nivel de exposición a lo largo de todo el periodo de trabajo.

Para hacer una estimación precisa del nivel de exposición a la vibración, también hay que tener en cuenta los periodos en los que la herramienta está apagada, o está encendida pero no se está utilizando realmente.

Esto podría reducir significativamente el nivel de exposición a lo largo de todo el periodo de trabajo.

Identifique medidas de seguridad adicionales para proteger al usuario de los efectos de la vibración. Por ejemplo: realizar un mantenimiento correcto de la herramienta y los accesorios de corte, mantener las manos calientes, organizar los procesos de trabajo.



### ¡PRECAUCIÓN!

Lleve protectores auditivos cuando la presión acústica sea mayor que 85 dB(A).

## Datos técnicos

Herramienta	PD 2G 18.0-EC HD	DD 2G 18.0-EC HD
Tipo	Taladradora de percusión	Atornilladora
Ajustes del par	23	21
Torque máx.	Nm 70/158	70 / 158
Velocidad sin carga	r.p.m 0-550/2000	0-550/2000
Velocidad TURBO	r.p.m 0-700/2500	0-700/2500
Tasa de impacto	bpm 0-8800/32000	-
Tasa de impacto TURBO	bpm 0-11200/40000	-
Portabrocas	mm 13	13

Máx. diámetro de taladro			
- en madera	mm	89	89
- en acero	mm	13	13
- en mampostería	mm	16	-
Peso según el «procedimiento EPTA 01/2003» (sin batería)	kg	1,68	1,6

Batería	AP 2.5	AP 5.0	AP 8.0
Peso de la batería/kg	0,42	0,72	1,18
Temperatura de funcionamiento	-10~40 °C		
Temperatura de carga	4~40 °C		
Temperatura de almacenamiento	0~50°C		
Cargador	CA 10.8/18.0, CA 18.0-LD		

## Vista general (ver la figura A)

La numeración de los elementos del producto se refiere a la ilustración de la herramienta en la página de gráficos.

### 1 Gatillo interruptor

Para encender y apagar, y para acelerar al máximo la velocidad de giro

### 2 Interruptor de preselección de la dirección

### 3 Interruptor selector de la velocidad

### 4 Dial del modo de funcionamiento

### 5 Dial de ajuste del par

### 6 Mordazas del portabrocas

### 7 Lámpara para iluminar el lugar de trabajo

### 8 Asa

### 9 Indicador luminoso de la función turbo

### 10 Ranura de inserción para la batería

### 11 Botón de la función turbo

- 12 Empuñadura auxiliar
- 13 Batería de ion de litio
- 14 Botón de liberación de la batería
- 15 Botón del indicador de potencia
- 16 Indicador de potencia
- 17 Pinza para el cinturón
- 18 Tornillo de fijación
- 19 Soporte de puntas

## Instrucciones de funcionamiento

### ¡ADVERTENCIA!

Quite la batería antes de realizar cualquier trabajo en la herramienta eléctrica.

### Antes de encender la herramienta eléctrica

Saque la taladradora de percusión del embalaje y compruebe que no falte ninguna pieza ni esté dañada.

### NOTA

Las baterías no se suministran totalmente cargadas. Antes del primer uso, cargue las baterías completamente. Consulte el manual de funcionamiento del cargador.

### Insertar/cambiar la batería

- Introduzca la batería cargada (13) en la herramienta eléctrica presionando hasta que se oiga un clic (ver la figura B).
- Para quitarla, presione el botón de liberación (14) y saque la batería tirando de ella (ver figura C).

### ¡PRECAUCIÓN!

Proteja los contactos de la batería cuando no se esté utilizando el aparato. Las piezas de metal sueltas pueden cortocircuitar los terminales: ¡peligro de explosión e incendio!

### Nivel de carga de la batería

- Pulse el botón del indicador de potencia (15) para comprobar el estado del indicador de potencia (16).
- Cuando el nivel de potencia sea muy bajo, el indicador empezará a parpadear después de pulsar el botón, indicando que hay que cargar la batería.

### Pinza extraíble para el cinturón y soporte para puntas

- Quite la batería de la herramienta.
- Alinee el orificio de la pinza para el cinturón (17) y el soporte para puntas (19) con el orificio roscado en la base de la herramienta (ver la figura D).
- Inserte el tornillo de fijación (18) y apriete de forma segura el tornillo con un destornillador (no incluido).

### Fijación de correa

- La fijación de correa se ofrece para sujetar una correa de muñeca (no incluida) y reducir el riesgo de que se caiga la herramienta. Envuelva a correa alrededor de la mano cuando lleve la herramienta (ver la figura E).

### Instalar/quitar la empuñadura auxiliar

### ¡PRECAUCIÓN!

Utilice la empuñadura auxiliar si se suministra con la herramienta eléctrica. La pérdida de control puede provocar lesiones (ver la figura F).

- Quite la batería de la herramienta.
- Ponga el interruptor de preselección de la dirección (2) en la posición de bloqueo central.
- Afloje la empuñadura auxiliar (12) girándola en sentido antihorario.
- Alinee la parte elevada de la empuñadura auxiliar con las ranuras de la caja de engranajes de la taladradora y, a continuación, coloque la empuñadura auxiliar sobre la herramienta.
- Apriete la empuñadura a mano girándola en sentido horario.
- Para quitar la empuñadura, afloje la empuñadura auxiliar en sentido antihorario y quitela.

### Instalar y quitar puntas (ver figura G)

### ¡PRECAUCIÓN!

Antes de realizar cualquier trabajo en la herramienta eléctrica, ponga el interruptor de preselección de la dirección (2) en la posición central.

- Bloquee el gatillo interruptor (1) apagado en la herramienta colocando el interruptor de preselección de la dirección en la posición central.

- Agarre firmemente la herramienta eléctrica con una mano y gire el portabrocas con la otra mano.
  - Gire en sentido antihorario para abrir más el portabrocas.
  - Gire en sentido horario para cerrar el portabrocas.
- Inserte la herramienta
- Cierre totalmente el portabrocas.

### **NOTA**

Realice un funcionamiento de prueba para comprobar que la herramienta está centrada.

### **¡ADVERTENCIA!**

La punta puede estar caliente después de usarla mucho tiempo. Use guantes protectores cuando quite la punta de la herramienta, o espere a que se enfríe.

## Preselección de la dirección (ver la figura H)

### **¡PRECAUCIÓN!**

Cambie la dirección de giro solo cuando la herramienta eléctrica esté parada.

Mueva el interruptor de preselección de la dirección (2) a la posición que desee:

- A la derecha: sentido antihorario (quitar tornillos, aflojar tornillos)
- A la izquierda: sentido horario (taladrar, insertar tornillos, apretar tornillos)
- En el centro: bloqueo de encendido (cambio de herramienta, realización de trabajos en la herramienta eléctrica)

## Modo de funcionamiento (ver la figura I)

### **¡PRECAUCIÓN!**

Cambie el modo de funcionamiento solo cuando la herramienta eléctrica esté parada.

- Mueva el dial del modo de funcionamiento (4) a la posición que desee.

 Taladrado

 Atornillado

 Taladrado de impacto

Solo para PD 2G 18.0-E HD

## Preselección del par (ver la figura J)

### **¡PRECAUCIÓN!**

Cambie el par solo cuando la herramienta eléctrica esté parada.

Mueva el dial de ajuste del par (5) a la posición que desee.

## Preselección de la velocidad (ver la figura K)

### **¡PRECAUCIÓN!**

Cambie la velocidad solo cuando la herramienta eléctrica esté parada.

Mueva el interruptor selector de la velocidad (3) al nivel que desee:

- Velocidad baja, par alto
- Velocidad alta, par bajo

## Antirretroceso

- La función antirretroceso permite controlar mejor la herramienta y mejora la comodidad del usuario. La taladradora se apagará automáticamente en caso de giro repentino e inesperado de la herramienta.
- Para volver a ponerla en marcha, suelte el gatillo interruptor y vuelva a encender la taladradora.

**NOTA:** La herramienta está equipada con una función de protección de retroceso. Cuando la taladradora gira rápidamente, se para de forma automática. No se trata de una avería. Es una medida de protección.

## Modo turbo (ver la figura L)

En el modo turbo, la herramienta proporciona la máxima velocidad de giro con altas r.p.m. El par no cambia.

### **NOTA**

Cuando funciona en el modo turbo, la herramienta agota la batería más deprisa.

### **NOTA**

El modo turbo no se puede activar ni desactivar mientras la herramienta está en funcionamiento.

- Pulse el botón de la función turbo (11) para activar el modo turbo de la herramienta. El indicador luminoso de la función turbo (9) se encenderá al mismo tiempo. Cuando apriete el gatillo interruptor la herramienta funcionará en el modo turbo.

- Para desactivar el modo turbo, suelte el gatillo interruptor y, a continuación, pulse el botón del modo turbo. El indicador luminoso se apagará y la herramienta volverá al modo «normal».

## Encender la herramienta eléctrica (ver la figura M)

- Para encender la herramienta eléctrica: Apriete el gatillo interruptor (1). El gatillo interruptor permite al usuario aumentar la velocidad a incrementos, hasta la velocidad máxima.
- Para apagar la herramienta eléctrica: Suelte el gatillo interruptor.

### **NOTA**

*Cuando utilice la herramienta eléctrica de manera continua, el usuario debería trabajar principalmente con el gatillo interruptor apretado a fondo.*

## Lámpara para iluminar el lugar de trabajo (ver la figura N)

- Apriete el gatillo interruptor (1).
  - Se enciende la lámpara para iluminar el lugar de trabajo.
- Suelte el gatillo interruptor.
  - La lámpara para iluminar el lugar de trabajo se apaga automáticamente al cabo de aprox. 10 segundos.

La lámpara para iluminar el lugar de trabajo parpadeará rápidamente si se sobrecarga o se calienta demasiado la herramienta y/o la batería, y los sensores internos apagarán la herramienta. Deje reposar la herramienta un rato o coloque la herramienta y la batería por separado en una corriente de aire para enfriarlas.

La lámpara para iluminar el lugar de trabajo parpadeará más despacio, indicando que la capacidad de la batería es baja. Recargue la batería.

## Trabajar con la herramienta eléctrica

### **¡PRECAUCIÓN!**

*Antes de realizar cualquier trabajo en la herramienta eléctrica, ponga el interruptor de preselección de la dirección en la posición central.*

- Inserte la batería.
- Ajuste el modo de funcionamiento en función del trabajo que vaya a realizar.
- Ajuste la preselección del par según sea necesario.
- Ajuste la velocidad al nivel que desee.
- Ajuste la dirección de giro necesaria.
- Sujete la herramienta eléctrica con una mano y adopte la posición de trabajo. No accione nunca el interruptor de preselección de la dirección ni el dial de ajuste del par cuando la herramienta esté en funcionamiento.
- Encienda la herramienta eléctrica.
- Cuando termine el trabajo, suelte el gatillo interruptor.
- Mueva el interruptor de preselección de la dirección a la posición central.

## Mantenimiento y cuidado del producto

### **¡ADVERTENCIA!**

*Quite la batería antes de realizar cualquier trabajo en la herramienta eléctrica.*

### Limpieza

- Limpie regularmente la herramienta eléctrica y la rejilla situada delante de las ranuras de ventilación. La frecuencia de limpieza depende del material y la duración de uso.
- Sople regularmente con aire comprimido seco el interior de la carcasa y el motor.

### Piezas de recambio y accesorios

Para obtener información sobre otros accesorios, en particular herramientas y medios de pulido, consulte los catálogos del fabricante.

En nuestra página web encontrará planos de despiece y listas de recambios:

[www.flex-tools.com](http://www.flex-tools.com)

## Información para la eliminación del producto

### **¡ADVERTENCIA!**

*Las herramientas viejas deben dejarse inutilizables:*

- *si funcionan conectadas a la red eléctrica, quite el cable de alimentación.*
- *si funcionan con batería, quite la batería.*



Solo países de la UE  
¡No tire los aparatos eléctricos a la basura doméstica!

Según la Directiva Europea 2012/19/UE sobre residuos eléctricos y electrónicos, y su implementación en las legislaciones nacionales, los aparatos eléctricos usados deben recogerse por separado y reciclarse de forma respetuosa con el medio ambiente.



### **Recuperación de materias primas en lugar de eliminación de residuos.**

Los dispositivos, accesorios y embalajes deben reciclarse de forma respetuosa con el medio ambiente. Las piezas de plástico están identificadas para el reciclaje según el tipo de material.



### **¡ADVERTENCIA!**

*No elimine las baterías tirándolas a la basura doméstica ni arrojándolas al agua o al fuego.  
No abra las baterías usadas.*

Solo países de la UE:

De acuerdo con la Directiva 2006/66/CE, las baterías defectuosas o usadas deben reciclarse.



### **NOTA**

*¡Pregunte a su distribuidor las opciones de eliminación!*

## **CE-Declaración de conformidad**

Por la presente, declaramos bajo nuestra exclusiva responsabilidad que el producto descrito en las «Especificaciones técnicas» cumple las siguientes normas o documentos estandarizados:

EN 62841 de acuerdo con las disposiciones de las directivas 2014/30/UE, 2006/42/CE, 2011/65/UE.

Responsable de la documentación técnica:  
FLEX-Elektrowerkzeuge GmbH, R & D  
Bahnhofstrasse 15, D-71711 Steinheim/Murr

Peter Lameli  
Director técnico

Klaus Peter Weinper  
Jefe del departamento de calidad (QD)

19.05.2021; FLEX-Elektrowerkzeuge GmbH  
Bahnhofstrasse 15, D-71711 Steinheim/Murr

## **Exención de responsabilidad**

El fabricante y su representante no son responsables de los daños y la pérdida de beneficio debido a la interrupción de la actividad causada por el producto o por un producto que no se pueda utilizar.

El fabricante y su representante no son responsables de los daños provocados por el uso indebido del producto o por el uso del mismo con productos de otros fabricantes.



## Símbolos usados neste manual



### **AVISO!**

Existem perigos iminentes. O desrespeito por este aviso pode dar origem à morte ou a ferimentos extremamente graves.



### **CUIDADO!**

Existe a possibilidade de uma situação perigosa. O desrespeito por este aviso pode dar origem a ferimentos ligeiros ou danos patrimoniais.



### **NOTA**

Existem dicas de utilização e informação importante.

## Símbolos na ferramenta elétrica

V Volts

/min Taxa de rotação



De modo a reduzir os riscos de ferimentos, leia as instruções de funcionamento!



Informação sobre a eliminação de uma máquina velha (consulte a página 46)!

## Para sua segurança



### **AVISO!**

Antes de usar a ferramenta elétrica, leia e siga:

- Estas instruções de funcionamento,
- As “Instruções gerais de segurança” sobre o manuseamento de ferramentas elétricas no folheto fornecido (folheto n.º: 315.915),
- As regras e normas atuais nas instalações quanto à prevenção de acidentes.

Esta ferramenta elétrica é topo de gama e foi fabricada de acordo com as normas de segurança conhecidas.

No entanto, durante a utilização, a ferramenta elétrica pode constituir um perigo de vida para o utilizador ou poderá haver danos na ferramenta elétrica ou patrimoniais.

A aparafusadora de percussão só pode ser usada

- conforme previsto,
  - num perfeito estado de funcionamento.
- As falhas que impeçam a segurança têm de ser reparadas imediatamente.

## Utilização prevista

O berbequim de impacto sem fios foi criado

- para um uso comercial na indústria e comércio,
- para inserir e libertar parafusos,
- para perfurar em madeira, metal, cerâmica e plástico,
- para perfurar com impacto em tijolo, alvenaria e pedra (Apenas para PD 2G 18.0-EC HD).

## Instruções de segurança para a aparafusadora de percussão



### **AVISO!**

Leia todos os avisos de segurança, instruções, ilustrações e especificações fornecidas com esta ferramenta elétrica.

Não seguir todas as instruções apresentadas abaixo pode resultar em choque elétrico, incêndio e/ou ferimentos graves. Guarde todos os avisos e instruções para futuras referências.

- **Segure a ferramenta através das superfícies de preensão isoladas quando executar uma operação onde o acessório de corte ou fixador possa entrar em contacto com cabos elétricos escondidos.** O contacto do acessório de corte ou fixador com um cabo “vivo” fará com que as peças de metal expostas da ferramenta elétrica deem um choque ao operador.

## Instruções de segurança quando usar brocas compridas:

- **Nunca trabalhe com uma velocidade superior à velocidade máxima da broca.** Com velocidades mais elevadas, a broca pode dobrar, caso seja permitido que rode livremente sem contactar com a peça a ser trabalhada, dando origem a ferimentos pessoais.
- **Comece sempre a perfurar a baixa velocidade e com a ponta da broca em**

**contacto com a peça a ser trabalhada.**

Com velocidades mais elevadas, a broca pode dobrar, caso seja permitido que rode livremente sem contactar com a peça a ser trabalhada, dando origem a ferimentos pessoais.

- **Faça pressão apenas em linha reta com a broca, e não faça pressão excessiva.** As brocas podem dobrar, podendo quebrar ou dando origem a uma perda de controlo, resultando em ferimentos.
- **Use pegas auxiliares se estas forem fornecidas com a ferramenta elétrica.** A perda de controlo pode dar origem a ferimentos.
- **Use detetores adequados para detetar cabos elétricos escondidos, ou consulte a sua empresa elétrica local.** O contacto com cablagem elétrica pode dar origem a fogo e choque elétrico. Danos nas tubagens do gás podem dar origem a uma explosão. Cortar um tubo de água pode causar danos patrimoniais.
- **Desligue imediatamente a ferramenta elétrica quando o acessório de corte ficar preso. Esteja preparado para binários de alta reação, pois estes podem causar um ressaltado.** O acessório de corte fica preso quando:
  - A ferramenta elétrica estiver sobrecarregada, ou
  - ficar presa na peça a ser trabalhada.
- **Segure sempre bem a ferramenta elétrica.** Binários de alta reação podem ocorrer brevemente quando os parafusos forem apertados e libertados.
- **Fixe a peça a ser trabalhada.** Uma peça de trabalho fica mais segura se for fixada com um torno ou um dispositivo de fixação em vez de usar as mãos.
- **Espere até que a ferramenta elétrica pare por completo antes de a largar.** O acessório de corte pode ficar preso, fazendo com que o operador perca o controlo da ferramenta elétrica.
- **Use apenas baterias originais com a voltagem indicada na placa das especificações da sua ferramenta elétrica.** A utilização de outras baterias, como imitações, baterias recondicionadas ou outras aumenta o risco de ferimentos e danos patrimoniais devido à explosão

destas.

- Use proteção auditiva quando perfurar com impacto. O ruído pode dar origem à perda de audição.

## Ruído e vibração

Os valores de ruído e vibração foram determinados de acordo com a norma EN 62841.

O nível de ruído avaliado A da ferramenta elétrica é habitualmente:

- Nível de pressão sonora  $L_{PA}$ :
 

PD 2G 18.0-EC HD	89,1 dB(A)
DD 2G 18.0-EC HD	82 dB(A)
- Nível de potência sonora  $L_{WA}$ :
 

PD 2G 18.0-EC HD	100,1 dB(A)
DD 2G 18.0-EC HD	90 dB(A)
- Incerteza:  $K = 5$  dB.

Valor total da vibração :

- Valor da emissão  $a_{h,D}$ :
 

PD 2G 18.0-EC HD	2,5 m/s <sup>2</sup>
DD 2G 18.0-EC HD	<2,5 m/s <sup>2</sup>
- Valor da emissão  $a_{h,ID}$ :
 

PD 2G 18.0-EC HD	16,5 m/s <sup>2</sup>
------------------	-----------------------
- Incerteza:  $K = 1,5$  m/s<sup>2</sup>



### **CUIDADO!**

*As medições indicadas dizem respeito a ferramentas elétricas novas. O uso diário causa a alteração dos valores de vibração e ruído.*



### **NOTA**

*O nível de emissão da vibração apresentado nesta folha de informações foi medido de acordo com um método de medição padrão apresentado em EN 62841, e pode ser usado para comparar ferramentas.*

Pode ser usado para uma avaliação preliminar da exposição. O nível de emissão da vibração especificado representa as aplicações principais da ferramenta.

No entanto, se a ferramenta for usada para diferentes aplicações, com diferentes acessórios de corte, ou tendo uma má manutenção, os níveis de emissão da vibração podem diferir.

Isto pode aumentar significativamente o nível de exposição sobre o período total de funcionamento.

Para fazer uma estimativa precisa do nível de exposição da vibração, também tem de ter

em conta as vezes que desliga a ferramenta, ou quando esta está a funcionar, mas não está realmente a ser utilizada.

Isto pode diminuir significativamente o nível de exposição sobre o período total de funcionamento.

Identifique as medidas adicionais de segurança para proteger o operador dos efeitos de vibração, como: Manter a ferramenta e os acessórios de corte em bom estado, manter as mãos quentes, organizar padrões de trabalho.

### **CUIDADO!**

Use proteção auditiva quando a pressão do som estiver acima dos 85 dB(A).

## Dados técnicos

Ferramenta		PD 2G 18.0-EC HD	DD 2G 18.0-EC HD
Tipo		Aparafusadora de percussão	Aparafusadora / Perfuradora
Definições do binário		23	21
Binário máximo	Nm	70/158	70 / 158
Velocidade sem carga	rpm	0-550/ 2000	0-550/ 2000
Velocidade TURBO	rpm	0-700/ 2500	0-700/ 2500
Taxa de impacto	bpm	0-8800/ 32000	-
Taxa de impacto TURBO	bpm	0-11200/ 40000	-
Mandril	mm	13	13
Diâmetro máx. de perfuração			
- em madeira	mm	89	89
- em aço	mm	13	13
- em alvenaria	mm	16	-
Peso de Acordo com o Procedimento EPTA 01/2003 (sem bateria)	kg	1,68	1,6

Bateria	AP 2.5	AP 5.0	AP 8.0
Peso da bateria/kg	0,42	0,72	1,18
Temperatura de funcionamento	-10~40°C		
Temperatura de carregamento	4~40°C		
Temperatura de armazenamento	0~50°C		
Carregador	CA 10.8/18.0, CA 18.0-LD		

## Vista pormenorizada (consulte a Imagem A)

A numeração das funcionalidades do produto refere-se à imagem da máquina na página das imagens.

### 1 Gatilho do interruptor

Para ligar e desligar, e para acelerar até à velocidade máxima de rotação

### 2 Interruptor de pré-seleção da direção

### 3 Interruptor de seleção da velocidade

### 4 Disco do modo de funcionamento

### 5 Disco de definição do binário

### 6 Dentes do mandril

### 7 Luz de trabalho

### 8 Pega

### 9 Indicador luminoso da função turbo

### 10 Ranhura de inserção da bateria

### 11 Botão da função turbo

### 12 Pega auxiliar

### 13 Bateria de ião de lítio

### 14 Botão de libertação da bateria

### 15 Botão indicador da energia

### 16 Indicador da energia

### 17 Clipe para o cinto

### 18 Parafuso de fixação

### 19 Suporte das cabeças de aperto

## Instruções de funcionamento

### **AVISO!**

Retire a bateria antes de efetuar quaisquer trabalhos na ferramenta elétrica.

## Antes de ligar a ferramenta elétrica

Retire a aparafusadora de percussão da caixa e certifique-se de que não existem peças em falta ou danificadas.

### **i** **NOTA**

*As baterias não vêm completamente carregadas na altura da entrega. Antes da primeira utilização, carregue a bateria por completo. Consulte o manual de funcionamento do carregador.*

## Inserir/substituir a bateria

- Pressione a bateria carregada 13 para a ferramenta elétrica até ficar fixada no respetivo lugar (consulte a Imagem B).
- Para retirar a bateria, prima o botão de libertação 14 e puxe a bateria para fora (consulte a Imagem C).

### **!** **CUIDADO!**

*Quando o aparelho não for usado, proteja os contactos da bateria. Peças soltas de metal podem colocar os contactos em curto-circuito, podendo dar origem a explosão ou fogo!*

## Estado de carregamento da bateria

- Prima o botão indicador da energia 15 para verificar o estado do indicador da energia 16.
- Quando o nível mais baixo do indicador da energia começar a piscar após premir o botão indicador da energia, a bateria tem de ser carregada.

## Clipe para o cinto amovível e clipe para as cabeças de aperto

- Retire a bateria da ferramenta.
- Alinhe o orifício do clipe para o cinto 17 e suporte das cabeças de aperto 19 com o orifício roscado na base da ferramenta (consulte a Imagem D).
- Insira o parafuso de fixação 18 e aperte bem o parafuso com uma chave de fendas (não incluída).

## Fixação da alça

- É fornecido um fixador da alça para fixar uma alça para o pulso (não incluída), para reduzir as possibilidades de deixar cair a sua ferramenta. Envolve a alça à volta da mão quando transportar a ferramenta (consulte a Imagem E).

## Colocar/Retirar a pega auxiliar

### **!** **CUIDADO!**

*Use a pega auxiliar se esta for fornecida com a ferramenta elétrica. A perda de controlo pode dar origem a ferimentos (consulte a Imagem F).*

- Retire a bateria da ferramenta.
- Coloque o interruptor de pré-seleção da direção 2 na posição central.
- Desaperte a pega auxiliar 12, rodando-a no sentido inverso ao dos ponteiros do relógio.
- Alinhe a parte saliente na pega auxiliar com as ranhuras na caixa dos carretos na aparafusadora, e depois coloque a pega auxiliar na ferramenta.
- Aperte a pega à mão, rodando-a no sentido dos ponteiros do relógio.
- Para retirar a pega, liberte a pega auxiliar no sentido inverso ao dos ponteiros do relógio e retire-a.

## Instalar e retirar cabeças de aperto (consulte a Imagem G)

### **!** **CUIDADO!**

*Antes de efetuar quaisquer trabalhos na ferramenta elétrica, mova o interruptor de pré-seleção da direção 2 para a posição central.*

- Fixe o interruptor do gatilho 1 na posição de desligado, colocando o interruptor de pré-seleção da direção na posição central.
- Segure firmemente a ferramenta elétrica com uma mão, e rode o mandril com a outra mão.
  - Rode no sentido inverso ao dos ponteiros do relógio para abrir ainda mais o mandril.
  - Rode no sentido dos ponteiros do relógio para fechar o mandril.
- Insira a ferramenta.
- Feche o mandril por completo.

### **i** **NOTA**

*Efetue um teste para se certificar de que a ferramenta está bem fixada no centro.*

### **!** **AVISO!**

*A cabeça de aperto pode ficar quente após uma utilização prolongada. Use luvas de proteção quando retirar a cabeça de aperto da ferramenta, ou deixe-a arrefecer primeiro.*

## Pré-seleção da direção (consulte a Imagem H)



### **CUIDADO!**

Mude a direção da rotação apenas quando a ferramenta elétrica estiver parada.

Coloque o interruptor de pré-seleção da direção 2 na posição desejada:

- Direita: Sentido inverso ao dos ponteiros do relógio (retirar ou libertar parafusos)
- Esquerda: Sentido dos ponteiros do relógio (perfurar, inserir parafusos, apertar parafusos)
- Meio: Bloqueio (mudança de ferramenta, quando efetuar trabalhos na ferramenta elétrica)

## Modo de funcionamento (consulte a Imagem I)




### **CUIDADO!**

Mude o modo de funcionamento apenas quando a ferramenta elétrica estiver parada.

- Mova o disco do modo de funcionamento 4 para a posição desejada.

: Perfurar

: Aparafusar

: Perfurar com impacto

Apenas para PD 2G 18.0-EC HD

## Pré-seleção do binário (consulte a Imagem J)



### **CUIDADO!**

Mude o binário apenas quando a ferramenta elétrica estiver parada.

Mova o disco de definição do binário 5 para a posição desejada.

## Pré-seleção da velocidade (consulte a Imagem K)



### **CUIDADO!**

Mude a velocidade apenas quando a ferramenta elétrica estiver parada.

Mova o interruptor de seleção da velocidade 3 para o nível desejado:

- Baixa velocidade, binário elevado
- Alta velocidade, binário baixo

## Anti-ressalto

- A funcionalidade anti-ressalto permite um melhor controlo da aparafusadora e melhora o conforto do utilizador. A aparafusadora desliga-se automaticamente no caso de uma rotação repentina e inesperada.
- Para reiniciar a aparafusadora, liberte o interruptor do gatilho e volte a ligar a aparafusadora.

**NOTA:** A ferramenta vem equipada com uma função de proteção contra inversão. Quando a aparafusadora rodar rapidamente, pára automaticamente. Não se trata de uma anomalia. É uma medida de proteção.

## Modo turbo (consulte a Imagem L)

No modo turbo, a ferramenta oferece uma maior velocidade de rotação e mais RPM. O binário permanece o mesmo.



### **NOTA**

Quando funcionar no modo turbo, a ferramenta gasta a bateria mais depressa.



### **NOTA**

O modo turbo não pode ser ativado nem desativado enquanto a ferramenta estiver a funcionar.

- Prima o botão da função turbo 11 para ativar o modo turbo na ferramenta. O indicador luminoso da função turbo 9 acende em simultâneo. Quando premir o gatilho do interruptor, a ferramenta funciona no modo turbo.
- Para desligar o modo turbo, liberte o interruptor do gatilho e prima o botão do turbo. O indicador luminoso desliga-se e a ferramenta volta ao modo normal.

## Ligar a ferramenta elétrica (consulte a Imagem M)

- Para ligar a ferramenta elétrica: Prima o interruptor do gatilho 1. O interruptor do gatilho permite ao operador aumentar a velocidade em incrementos até à velocidade máxima.
- Para desligar a ferramenta elétrica: Liberte o interruptor do gatilho.

## **NOTA**

Quando usar continuamente a ferramenta elétrica, o operador deverá trabalhar principalmente com o gatilho completamente pressionado.

## **Luz de trabalho (consulte a Imagem N)**

- Prima o interruptor do gatilho 1.
  - A luz de trabalho acende.
- Liberte o interruptor do gatilho.
  - A luz de trabalho desliga-se automaticamente passados cerca de 10 segundos.

A luz de trabalho pisca rapidamente quando a ferramenta e/ou a bateria se sobrecarregarem ou ficarem demasiado quentes, e os sensores internos desligam a ferramenta. Largue a ferramenta durante um momento, ou separe a ferramenta da bateria e coloque as duas expostas a um fluxo do ar que as arrefeça.

A luz de trabalho pisca mais lentamente para indicar que a bateria está fraca. Recarregue a bateria.

## **Trabalhar com a ferramenta elétrica**

### **CUIDADO!**

Antes de efetuar quaisquer trabalhos na ferramenta elétrica, mova o interruptor de pré-seleção da direção para a posição central.

- Insira a bateria.
- Defina o modo de funcionamento de acordo com o artigo a ser trabalhado.
- Defina a pré-seleção do binário para a configuração desejada.
- Defina a velocidade para a configuração desejada.
- Selecione a direção de rotação desejada.
- Segure a ferramenta elétrica com uma mão na pega e coloque-se na posição de trabalho. Se a ferramenta elétrica estiver a funcionar, nunca use o interruptor de pré-seleção da direção nem o disco de definição do binário.
- Ligue a ferramenta elétrica.
- No final do trabalho, liberte o interruptor do gatilho.
- Coloque o interruptor de pré-seleção da direção na posição intermédia.

## **Manutenção e cuidados**

### **AVISO!**

Retire a bateria antes de efetuar quaisquer trabalhos na ferramenta elétrica.

### **Limpeza**

- Limpe regularmente a ferramenta elétrica e a grelha na frente das ranhuras de ventilação. A frequência da limpeza está dependente do material e do tempo de utilização.
- Sopre regularmente o interior da estrutura e o motor com ar comprimido seco.

### **Peças sobresselentes e acessórios**

Para outros acessórios, especialmente ferramentas e acessórios de polir, consulte os catálogos do fabricante.

As imagens pormenorizadas e lista de peças sobresselentes podem ser encontradas na nossa página web.

[www.flex-tools.com](http://www.flex-tools.com)

## **Informação acerca da eliminação**

### **WARNING!**

Torne as ferramentas elétricas inutilizáveis no fim:

- Retire o fio da alimentação das ferramentas que funcionem a eletricidade;
- Retire a bateria das ferramentas que funcionem a bateria.



Apenas países da UE  
Não elimine ferramentas elétricas juntamente com o lixo doméstico comum!

De acordo com a diretiva europeia 2012/19/UE relativa aos Resíduos de Equipamento Elétrico e Eletrónico e transposição para a lei nacional, as ferramentas elétricas usadas têm de ser recolhidas em separado e recicladas de um modo amigo do ambiente.



**Recuperação de matérias-primas em vez de eliminação de resíduos.**

O aparelho, acessórios e material de empacotamento deverão ser reciclados de um modo amigo do ambiente. As peças de plástico estão identificadas para reciclagem de acordo com o tipo de material.

**⚠ AVISO!**

*Não elimine as baterias no lixo doméstico comum, água ou fogo. Não abra baterias usadas.*

Apenas países da UE:

De acordo com a diretiva 2006/66/CE, as baterias defeituosas ou gastas têm de ser recicladas.

**i NOTA**

*Contacte o seu revendedor quanto às opções de eliminação!*

**CE-Declaração de Conformidade**

Declaramos, sob nossa responsabilidade, que o produto descrito em "Características técnicas" se encontra em conformidade com as seguintes normas ou documentos normativos:

EN 62841 de acordo com as normas das diretivas 2014/30/UE, 2006/42/CE, 2011/65/UE.

Responsável pelos documentos técnicos:  
FLEX-Elektrowerkzeuge GmbH, R & D  
Bahnhofstrasse 15, D-71711 Steinheim/Murr



Peter Lameli  
Diretor Técnico

Klaus Peter Weinper  
Chefe do Departamento da  
Qualidade

19.05.2021; FLEX-Elektrowerkzeuge GmbH  
Bahnhofstrasse 15, D-71711 Steinheim/Murr

**Desresponsabilização**

O fabricante e o seu representante não se responsabilizam por quaisquer danos ou perda de lucros devido à interrupção comercial causada pelo produto ou por um produto inutilizável.

O fabricante e o seu representante não se responsabilizam por quaisquer danos causados por uma utilização inadequada do produto, ou do produto com produtos de outros fabricantes.

## Gebruikte symbolen in deze handleiding

### **WAARSCHUWING!**

Verwijst naar dreigend gevaar. Het niet in acht nemen van deze waarschuwing kan resulteren in ernstig of dodelijk letsel.

### **OPGELET!**

Verwijst naar een mogelijk gevaarlijke situatie. Het niet in acht nemen van deze waarschuwing kan resulteren in gering letsel of materiële schade.

### **OPMERKING**

Verwijst naar tips en belangrijke informatie.

## Symbolen op het elektrisch gereedschap

V Volt

/min Draaisnelheid



Om het risico op letsel te beperken, moet u de gebruiksaanwijzing lezen!



Informatie over de afvoer van het afgedankt gereedschap (zie pagina 53)!

## Voor uw eigen veiligheid

### **WAARSCHUWING!**

Voor het gebruik van het elektrisch gereedschap eerst het volgende lezen:

- deze gebruiksaanwijzing,
- de "Algemene veiligheidsinstructies" over de omgang met elektrisch gereedschap in de bijgesloten brochure (brochurenr.: 315.915),
- de actueel geldige regels en wetgevingen voor het voorkomen van ongevallen op de plaats van gebruik.

Dit elektrisch gereedschap is gemaakt volgens de nieuwste technieken en in overeenstemming met de erkende veiligheidsvoorschriften.

Desalniettemin kan het elektrisch

gereedschap tijdens het gebruik een gevaar voor lijf en leven van de gebruiker of derden veroorzaken en kan het elektrisch gereedschap materiële schade veroorzaken.

De slagboormachine mag alleen

- volgens het beoogde gebruiksdoeleinde
- in perfecte staat worden gebruikt.

Storingen die de veiligheid verminderen moeten direct worden gerepareerd.

## Beoogd gebruik

De accuboort/boorhamer is bedoeld

- voor commercieel gebruik in industrie en handel,
- voor het plaatsen en losdraaien van schroeven
- voor het boren in hout, metaal, keramiek en kunststof,
- voor het klopboren in bakstenen, metselwerk en stenen worden gebruikt ( Alleen voor PD 2G 18.0-EC HD).

## Veiligheidsinstructies voor slagboormachines

### **WAARSCHUWING!**

**Lees alle veiligheids waarschuwingen, illustraties en specificaties die met dit elektrisch gereedschap zijn meegeleverd.** Het negeren van onderstaande instructies kan leiden tot een elektrische schok, brand en/of ernstig letsel. Bewaar alle waarschuwingen en instructies voor toekomstig gebruik.

- **Houd het elektrisch gereedschap vast aan de geïsoleerde grepen, als u een handeling uitvoert waarbij het zaagaccessoire of bevestigingsmiddel in contact kan komen met verborgen bedrading.** Het zaagaccessoire of bevestigingsmiddel kan met een onder stroom staande draad in aanraking komen en kunnen de blootgestelde metalen onderdelen van het elektrisch gereedschap onder stroom zetten en de gebruiker een elektrische schok geven.

## Veiligheidsinstructies bij gebruik van lange boorbitjes:

- **Werk nooit met een hogere snelheid dan de maximale snelheid van het boorbitje.** Bij hogere snelheden zal het bitje waarschijnlijk buigen als het vrij kan draaien zonder contact met werkstuk, wat



- resulteert in persoonlijk letsel.
- **Begin altijd met boren op lage snelheid en met de punt van het bitje in contact met het werkstuk.** Bij hogere snelheden zal het bitje waarschijnlijk buigen als het vrij kan draaien zonder contact met werkstuk, wat resulteert in persoonlijk letsel.
  - **Oefen alleen druk uit in directe lijn met het bitje en oefen geen overmatige druk uit.** Bitjes kunnen buigen, waardoor breuk of verlies van controle ontstaat, wat resulteert in persoonlijk letsel.
  - **Gebruik ondersteunende handgrepen als deze worden meegeleverd met het elektrisch gereedschap.** Het controleverlies kan letsel tot gevolg hebben.
  - **Gebruik geschikte detectoren om verborgen stroomkabels te ontdekken of raadpleeg uw lokale stroomleverancier.** Contact met elektrische kabels kan brand en/of een elektrische schok tot gevolg hebben. Een beschadigde gasleiding kan een explosie veroorzaken. Het snijden in een waterleiding veroorzaakt materiële schade.
  - **Schakel het elektrisch gereedschap onmiddellijk uit als het snijdgereedschap vast komt te zitten. Wees attent voor hoge reactiesnelheden die een terugslag veroorzaken.** Het snijdgereedschap blokkeert als:
    - het elektrisch gereedschap overbelast is of
    - als het klem komt te zitten in het te bewerken werkstuk.
  - Zorg voor een stevige greep op het elektrisch gereedschap. Hoge reactiemomenten kunnen eventjes ontstaan als schroeven worden vastgedraaid of losgedraaid.
  - **Zet het werkstuk vast.** Het is veiliger een werkstuk vast te klemmen met een klem of een bankschroef dan het vast te houden met de hand.
  - **Wacht totdat het elektrisch gereedschap tot stilstand is gekomen voordat u het weg legt.** Het snijdaccessoire kan klem komen te zitten, waardoor de bediener de controle over het elektrisch gereedschap verliest.
  - **Gebruik alleen originele accu's met de vermelde spanning op het typeplaatje**

**van uw elektrisch gereedschap.** Het gebruik van andere accu's, bijvoorbeeld imitaties, gereviseerde accu's of andere merken verhogen het risico op letsel en schade aan eigendom door exploderende accu's.

- Draag gehoorbescherming tijdens het klopboren. Het effect van lawaai kan gehoorverlies tot gevolg hebben.

## Geluid en trilling

Het geluidniveau en trillingswaarden werden bepaald in overeenstemming met EN 62841. Het A-geëvalueerde geluidniveau van het elektrisch gereedschap is typisch:

- Geluidsdrukniveau  $L_{pA}$ :
 

PD 2G 18.0-EC HD	89,1 dB(A)
DD 2G 18.0-EC HD	82 dB(A)
- Geluidsvermogensniveau  $L_{WA}$ :
 

PD 2G 18.0-EC HD	100,1 dB(A)
DD 2G 18.0-EC HD	90 dB(A)
- Onzekerheid:  $K = 5$  dB.

Totale trillingswaarde :

- Emissiewaarde  $a_{h,D}$ :
 

PD 2G 18.0-EC HD	2,5 $m/s^2$
DD 2G 18.0-EC HD	<2,5 $m/s^2$
- Emissiewaarde  $a_{h,IP}$ :
 

PD 2G 18.0-EC HD	16,5 $m/s^2$
------------------	--------------
- Onzekerheid:  $K = 1,5$   $m/s^2$



### **OPGELET!**

*De aangegeven waarden hebben betrekking op nieuwe elektrische gereedschappen. Door het dagelijks gebruik kunnen het geluidniveau en trillingswaarden veranderen.*



### **OPMERKING**

*De trillingsemisiewaarde vermeld op het informatieblad werd gemeten in overeenstemming met een gestandaardiseerde meetmethode conform EN 62841 en kunnen worden gebruikt voor vergelijkingen met ander gereedschap.*

Dit kan worden gebruikt voor een voorlopige beoordeling van de blootstelling. Het gespecificeerde trillingsemisiewaardeniveau representeert de primaire toepassingen van het gereedschap.

Als het gereedschap echter voor andere toepassingen wordt gebruikt, met andere snijdaccessoires of als het slecht wordt onderhouden, kan de trillingsniveau afwijken.

Dit kan het blootstellingsniveau significant verhogen tijdens de werkduur. Om een nauwkeurige inschatting van de blootstellingsniveau aan trillingen te maken, is het ook noodzakelijk rekening te houden met de tijd waarin het gereedschap is ingeschakeld of ingeschakeld maar niet in gebruik is.

Hierdoor kan het blootstellingsniveau gedurende de gehele werkperiode significant afnemen.

Bepaal ook aanvullende veiligheidsmaatregelen om de bediener te beschermen tegen de effecten van trillingen zoals: onderhoud van het gereedschap en de snijaccessoires, de handen warmhouden, werkpatronen organiseren.

### **OPGELET!**

*Draag gehoorbescherming bij een geluidsdruk van meer dan 85 dB(A).*

## Technische gegevens

Gereedschap		PD 2G 18.0-EC HD	DD 2G 18.0-EC HD
Type		Slagboormachine	Accuboort
Slaginstellingen		23	21
Max. koppel	Nm	70/158	70 / 158
Snelheid zonder belasting	t.p.m	0-550/ 2000	0-550/ 2000
TURBO snelheid	t.p.m	0-700/ 2500	0-700/ 2500
Impactniveau	s.p.m	0-8800/ 32000	-
TURBO impactniveau	s.p.m	0-11200/ 40000	-
Boorkop	mm	13	13
Max. boordiameter			
- in hout	mm	89	89
- in staal	mm	13	13
- in metselwerk	mm	16	-

Gewicht in overeenstemming met de 'EPTA procedure 01/2003' (zonder accu)	kg	1,68	1,6
--	----	------	-----

Accu	AP 2.5	AP 5.0	AP 8.0
Gewicht van de accu/ kg	0,42	0,72	1,18
Gebruikstemperatuur	-10~40°C		
Opladtemperatuur	4~40°C		
Opslagtemperatuur	0~50°C		
Oplader	CA 10.8/18.0, CA 18.0-LD		

## Overzicht (zie afbeelding A)

De nummering van de producteigenschappen heeft betrekking tot de illustratie van het gereedschap op de pagina met afbeeldingen.

### 1 **Drukschakelaar**

Voor het aan- en uitschakelen en voor het versnellen tot een maximale rotatiesnelheid

### 2 **Richting keuzeschakelaar**

### 3 **Snelheid keuzeschakelaar**

### 4 **Bedrijfsmodus draaiknop**

### 5 **Koppelinginstelling draaiknop**

### 6 **Klembekken**

### 7 **Werkbereik lamp**

### 8 **Handgreep**

### 9 **Turbo-functie indicatielampje**

### 10 **Invoersleuf voor de accu**

### 11 **Turbo-functie knop**

### 12 **Ondersteunende handgreep**

### 13 **Li-ion accu**

### 14 **Accuvrijgaveknop**

### 15 **Stroomindicatieknop**

### 16 **Stroomindicator**

### 17 **Riemclip**

### 18 **Bevestigingsschroef**

## 19 Bitbeugel

### Gebruiksaanwijzing



#### **WAARSCHUWING!**

Verwijder de accu voordat u werkzaamheden aan uw elektrisch gereedschap uitvoert.

### Voor het inschakelen van het gereedschap

Pak de slagboormachine uit en controleer of er onderdelen ontbreken of defect zijn.



#### **OPMERKING**

De accu's zijn bij levering niet volledig opgeladen. Voorafgaand aan het eerste gebruik moeten de accu's volledig worden opgeladen. Raadpleeg de gebruiksaanwijzing van de oplader.

### Plaatsen/vervangen van de accu

- Druk de opgeladen accu 13 in het elektrisch gereedschap totdat hij vastklikt (zie afbeelding B).
- Om hem te verwijderen drukt u op de accuvrijgaveknop 14 en trekt u de accu eruit (zie afbeelding C).



#### **OPGELET!**

Als het gereedschap niet wordt gebruikt, moeten de accucontacten worden beschermd. Losse metalen delen kunnen de contacten kortsluiten; gevaar voor explosie en brand!

### Accu niveaustatus

- Druk op de stroomindicator 15 knop om de status van de stroomindicator 16 te controleren.
- Als het laagste niveau van de stroomindicator begint te knipperen nadat u op de stroomindicator knop heeft gedrukt, moet de accu worden opgeladen.

### Verwijderbare riemclip en bitclip

- Haal het accupack uit het gereedschap.
- Breng het gat van de riemclip 17 en de bitbeugel 19 in een lijn met het gat met de schroefdraad van het gereedschap (zie afbeelding D).
- Plaats de bevestigingsschroef 18 en maak de schroef vast met een schroevendraaier (niet inbegrepen).

### Riembevestiging

- De riembevestiging wordt meegeleverd om een polsbandje (niet inbegrepen) te bevestigen om het risico het gereedschap te laten vallen, te beperken. Plaats het bandje om uw pols als u het gereedschap draagt (zie afb. E).

### Bevestigen/verwijderen van ondersteunende handgreep



#### **OPGELET!**

Gebruik ondersteunende handgrepen als deze worden meegeleverd met het elektrisch gereedschap. Het controleverlies kan letsel tot gevolg hebben (zie afbeelding F).

- Haal het accupack uit het gereedschap.
- Plaats de richting keuzeschakelaar 2 in de middelste vergrendelingspositie.
- Maak de ondersteunende handgreep 12 los door de handgreep tegen de klok in te draaien.
- Breng het verhoogde deel van de ondersteunende greep in lijn met de groeven van de versnelling van de boor/aandrijving en plaats vervolgens de ondersteunende greep op het gereedschap.
- Draai de greep met de hand vast door de greep met de klok mee te draaien.
- Om de greep te verwijderen, maakt u de ondersteunende greep los door hem tegen de klok in te draaien en te verwijderen.

### Plaatsen en verwijderen van bits (zie afbeelding G)



#### **OPGELET!**

Voordat u werkzaamheden uitvoert aan het elektrisch gereedschap, moet u de richting keuzeschakelaar 2 op de middelste positie zetten.

- Vergrendel de drukschakelaar 1 op OFF op het gereedschap door de richting keuzeschakelaar op de middelste positie te zetten.
- Pak het elektrisch gereedschap stevig vast met een hand en draai de boorkop met de andere hand.
  - Draai tegen de klok in om de boorkop verder te openen.

- Draai met de klok mee om de boor kop te sluiten.

- Herstart het gereedschap.
- Sluit de boor kop volledig.

### **OPMERKING**

Voer een testloop uit om te controleren of het gereedschap vast zit in het midden.

### **WAARSCHUWING!**

De bit kan heet zijn na langdurig gebruik. Gebruik veiligheidshandschoenen als u de bit uit het gereedschap haalt. Laat de bit eerst een beetje afkoelen.

## Richtingskeuze (zie afbeelding H)

### **OPGELET!**

Verander de draairichting alleen als het elektrisch gereedschap tot stilstand is gekomen.

Plaats de richting keuzeschakelaar 2 in de gewenste positie:

- Rechts: tegen de klok in (verwijder de schroeven, losdraaien van de schroeven)
- Links: met de klok mee (boren, schroeven plaatsen, schroeven vastdraaien)
- Midden: inschakel-vergrendeling (vervangen van gereedschap, tijdens het werken aan het elektrisch gereedschap)

## Gebruiksmodus (zie afbeelding I)

### **OPGELET!**

Verander de werkrichting alleen als het elektrisch gereedschap tot stilstand is gekomen.

- Verander de werkrichting door de draaischakelaar 4 in de gewenste positie te draaien.

: Boren

: Schroeven

: Klopboeren

Alleen voor PD 2G 18.0-EC HD

## Koppelkeuze (zie afbeelding J)

### **OPGELET!**

Verander het koppel alleen als het elektrisch gereedschap tot stilstand is gekomen.

Verander de koppelinstelling door de draaischakelaar 5 in de gewenste positie te draaien.

## Snelheidskeuze (zie afbeelding K)

### **OPGELET!**

Verander de snelheid alleen als het elektrisch gereedschap tot stilstand is gekomen.

Beweeg de snelheidsschakelaar 3 naar de gewenste stand:

- Lage snelheid, hoog koppel
- Hoge snelheid, laag koppel

## Anti-terugslag

- De anti-terugslag functie maakt een betere controle van de boor mogelijk en verbetert het gebruikscomfort. De boor gaat automatisch uit in geval van onverwachte draaiing van de boor.
- Om de boor opnieuw te starten, laat u de drukschakelaar los en zet u de boor weer aan.

**OPMERKING:** Het gereedschap is voorzien van een achteruit-beschermingsfunctie.

Als de boor snel draait, stopt hij automatisch. Dit is geen storing. Dit is een beschermingsmaatregel.

## Turbo-modus (zie afbeelding L)

In de turbo-modus heeft het gereedschap een hogere rotatiesnelheid en een hoger toerental. Het koppel blijft hetzelfde.

### **OPMERKING**

Tijdens het gebruik in de turbo-modus verbruikt het gereedschap meer accu.

### **OPMERKING**

De turbo-modus kan niet worden geactiveerd of gedeactiveerd als het gereedschap in gebruik is.

- Druk op de turbo-functieknop 11 om de turbomodus van het gereedschap te activeren. Het indicatielampje van de turbo-functie 9 begint gelijktijdig te branden. Als u de drukschakelaar drukt schakelt het gereedschap om naar de turbo-modus.
- Om de turbo-modus uit te schakelen, laat u de drukschakelaar los en drukt u vervolgens op de turbo-knop. het indicatielampje gaat uit en het gereedschap keert terug naar de 'normale' modus.

## Het elektrisch gereedschap inschakelen (zie afbeelding M)

- Het elektrisch gereedschap inschakelen:  
Druk op de drukschakelaar 1.  
Met de drukschakelaar kan de bediener de snelheid in stappen verhogen tot aan de maximum snelheid.
- Het elektrisch gereedschap uitschakelen:  
Laat de schakelaar los.

**OPMERKING**

*Als het elektrisch gereedschap continu wordt gebruikt, moet de bediener primair met een volledig ingedrukte drukschakelaar werken.*

**Werkplaats lamp (zie afbeelding N)**

- Druk op de drukschakelaar 1
  - Werkplaats lamp gaat branden
- Laat de drukschakelaar los
  - De werkplaats lamp gaat automatisch uit na ongeveer 10 seconden.

De werkplaats lamp knippert snel als het gereedschap en/of accupack overbelast raken of te heet worden en de interne sensoren schakelen het gereedschap uit. Laat het gereedschap een poosje afkoelen en plaats het gereedschap en het accupack apart onder een luchtstroom om ze af te koelen.

De werkplaats lamp knippert langzamer om aan te geven dat de accu nog maar een geringe capaciteit heeft. Laad het accupack op.

**Met het elektrisch gereedschap werken****OPGELET!**

*Voordat u werkzaamheden uitvoert aan het elektrisch gereedschap, moet u de richting keuzeschakelaar op de middelste positie zetten.*

- Plaats de accu.
- Stel de gebruiksmodus in al naar gelang van het te bewerken voorwerp.
- Stel het koppel in op de gewenste instelling.
- Stel de snelheid in op de gewenste stand.
- Stel de gewenste draairichting in.
- Houd het elektrisch gereedschap met een hand vast aan de greep en ga in de werkpositie staat. Als het elektrisch gereedschap is ingeschakeld, mag u

keuzeschakelaar voor de richting of de instelling voor het koppel niet veranderen.

- Het elektrisch gereedschap inschakelen.
- Laat aan het einde van de werkzaamheden de drukschakelaar los.
- Plaats de richting keuzeschakelaar in de middelste positie.

**Onderhoud en verzorging****WAARSCHUWING!**

*Verwijder de accu voordat u werkzaamheden aan het elektrisch gereedschap uitvoert.*

**Reiniging**

- Reinig het elektrisch gereedschap en het rooster voor de ventilatiesleuven regelmatig. De reinigingsinterval is afhankelijk van het materiaal en de duur van het gebruik.
- Blaas het binnenste van de behuizing en de motor regelmatig schoon met droge perslucht.

**Reserveonderdelen en accessoires**

Voor andere accessoires, in het bijzonder gereedschap en polijst hulpmiddelen, kunt u een kijkje nemen in de catalogi van de fabrikant.

Opengewerkte tekeningen en lijsten met reserveonderdelen zijn terug te vinden op onze homepage: [www.flex-tools.com](http://www.flex-tools.com)  
[www.flex-tools.com](http://www.flex-tools.com)

**Informatie over de afvoer****WAARSCHUWING!**

*Geef afgedankt elektrisch gereedschap onbruikbaar af:*

- *elektrisch gereedschap op stroom door het verwijderen van de stroomkabel,*
- *accugereedschap door het verwijderen van de accu.*



Alleen voor EU-landen

Gooi het elektrisch gereedschap niet bij het huishoudelijk afval!

In overeenkomst met de Europese Richtlijn 2012/19/EU betreffende afgedankte elektrische en elektronische apparatuur en omzetting naar nationale wetgeving moet afgedankt elektrisch gereedschap apart worden ingezameld en gerecycled op een

milieuvriendelijke manier.

 **Grondstoffen terugwinnen in plaats van afval verwijderen.**

Apparaten, accessoires en verpakking moeten worden gerecycled op een milieuvriendelijke manier. Plastic onderdelen kunnen aan de hand van het materiaaltype worden gerecycled.

 **WAARSCHUWING!**

*Gooi accu's nooit met het huisafval, in vuur of water weg. Open verbruikte accu's nooit.*

Alleen voor EU-landen:

In overeenstemming met de Richtlijn 2006/66/EC moeten defecte of verbruikte accu's worden gerecycled.

 **OPMERKING**

*Vraag uw verkoper over mogelijkheden voor de afvoer!*

**CE-Conformiteitsverklaring**

Bij deze verklaren wij op eigen en uitsluitende verantwoordelijkheid dat het product beschreven in de "Technische specificaties" conform de volgende standaarden en normatieve documenten is:

EN 62841 in overeenstemming met de regelgevingen van de Richtlijnen 2014/30/EU, 2006/42/EC, 2011/65/EU.

Verantwoordelijk voor de technische documentatie:

FLEX-Elektrowerkzeuge GmbH, R & D  
Bahnhofstrasse 15, D-71711 Steinheim/Murr

*i.v. Peter Lameli Klaus Peter Weinper*

Peter Lameli                      Klaus Peter Weinper  
Hoofd technische                Hoofd van de  
dienst                                kwaliteitsafdeling (QD)

19.05.2021; FLEX-Elektrowerkzeuge GmbH  
Bahnhofstrasse 15, D-71711 Steinheim/Murr

## Uitsluiting van de aansprakelijkheid

De fabrikant en zijn vertegenwoordigers zijn niet verantwoordelijk voor schade of gederfde winst als gevolg van werkonderbrekingen veroorzaakt door het product of door een onbruikbaar product.

De fabrikant en zijn vertegenwoordigers zijn niet verantwoordelijk voor schade veroorzaakt door onjuist gebruik van het product of door het gebruik van het product met producten die afkomstig zijn van andere fabrikanten.

## Symboler, der bruges i denne brugsanvisning

### **ADVARSEL!**

Betyder forestående fare. Manglende overholdelse af denne advarsel, kan føre til dødsfald eller ekstremt alvorlige skader.

### **FORSIGTIG!**

Betyder mulig farlig situation. Manglende overholdelse af denne advarsel, kan føre til mindre personskader eller skade på ejendom.

### **BEMÆRK**

Betyder at der er tips og vigtige oplysninger om apparatet.

## Symboler på elværktøjet

V Volt

/min Drejehastighed



TFør at mindske risikoen for skader, skal brugeren læse brugsanvisningen!



Oplysninger om bortskaffelse af gamle apparater (se side 60)!

## Af hensyn til din sikkerhed

### **ADVARSEL!**

Læs venligst følgende, inden elværktøjet tages i brug:

- Disse brugsanvisninger,
- Afsnittet "Generelle sikkerhedsanvisninger" om håndtering af elværktøjet in den medfølgende brochure (brochurenummer: 315.915),
- Gældende regler på stedet, hvor produktet bruges, for at undgå ulykker.

Dette elværktøjet er af høj kvalitet, og det er fremstillet i henhold til de vedstående sikkerhedsforordninger.

Men når værktøjet er i brug, kan det stadig være en fare for brugerens eller en tredjeparts liv og lemmer, eller elværktøjet eller anden ejendom kan blive beskadiget.

Slagboremaskinen må kun bruges til dens

- tiltænkte formål,
- og det skal altid være i god tilstand.

Skader og fejl, der påvirker sikkerheden, skal straks repareres.

### Tiltænkt formål

Den batteridrevne boremaskine/ slagboremaskine er beregnet

- til erhvervsbrug inden for industri og handel,
- til at skrue skruer i og ud
- til boring i træ, metal, keramik og plastik,
- til slagboring i mursten, murværk og sten ( Kun til PD 2G 18.0-EC HD).

## Sikkerhedsvejledninger til slagboremaskinen

### **ADVARSEL!**

Læs alle sikkerhedsadvarsler, anvisninger, billeder og specifikationer, der følger med dette værktøj. Hvis anvisningerne nedenfor ikke følges, kan det føre til elektrisk stød, brand og/eller alvorlig personskade. Gem alle advarsler og instruktioner til fremtidig reference.

- **Hold kun elværktøjet på de isolerede gribflader, hvis det bruges på steder, hvor bore- eller spændestyret kan komme i kontakt med strømførende ledninger.** Hvis bore- eller spændestyret rammer en strømførende ledning, kan metaldelene på saven blive "strømførende", hvilket kan give brugeren elektrisk stød.

## Sikkerhedsinstruktioner ved brug af lange bor:

- **Bor må aldrig bruges på højere hastigheder end hvad de er beregnet til.** På højere hastigheder kan boret bøje, hvis det får lov til at dreje frit uden at komme i kontakt med arbejdsemnet, hvilket kan føre til personskader.
- **Start altid boringen på en lav hastighed og med spidsen af boret i kontakt med emnet.** På højere hastigheder kan boret bøje, hvis det får lov til at dreje frit uden

at komme i kontakt med arbejdsemnet, hvilket kan føre til personskader.

- **Påfør kun tryk i direkte linje med boret, og undgå at trykke for hårdt.** Bits kan bøje, som kan føre til beskadigelse eller tab af kontrol, hvilket kan føre til personskader.
- **Brug det ekstra håndtag, hvis det følger med elværktøjet.** Tab af kontrol kan føre til personskader.
- **Brug egnede detektorer til, at registrere skjulte ledninger, eller kontakt dit lokale elselkskab.** Kontakt med ledninger kan føre til brand og/eller elektrisk stød. Et beskadiget gasrør kan føre til en eksplosion. Skæring i et vandrør kan medføre skader på ejendom.
- **Sluk straks for værktøjet, hvis boret sidder fast. Vær forberedt på høje reaktionsmomenter, der giver tilbageslag.** Boreudstyret sidder fast, når:
  - elværktøjet er overbelastet eller
  - fastklemmes i emnet, der arbejdes i.
- **Hold ordentligt fast i elværktøjet.** Høje reaktionsmomenter kan pludselig forekomme, når skruer strammes og løsnes.
- **Fastgør emnet.** Et emne, der er spændt fast med skruetvinger eller skruestik holdes bedre fast, end det gør i hånden.
- **Vent, indtil elværktøjet er stoppet helt, før du lægger det den.** Boreudstyret kan sætte sig fast, så brugeren kan miste kontrollen over elværktøjet.
- **Brug kun originale batterier med spændingen, der står på typeskiltet på dit elværktøj.** Brug af andre batterier, som fx uoriginale batterier, renoverede batterier eller andre mærker, forøger risikoen for personskader og beskadigelse af ejendom, da batterierne kan eksplodere.
- Brug høreværn ved slagboring. Effekten af støj kan føre til høretab.

## Støj og vibrationer

Støj- og vibrationsværdierne er blevet bestemt i henhold til EN 62841. Elværktøjets A-evaluerede støjniveau er typisk:

– Lydtrykniveau $L_{pA}$ :	
PD 2G 18.0-EC HD	89,1 dB(A)
DD 2G 18.0-EC HD	82 dB(A)

- Lydeffektniveau  $L_{WA}$ :
 

PD 2G 18.0-EC HD	100,1 dB(A)
DD 2G 18.0-EC HD	90 dB(A)
  - Usikkerhed: K = 5 dB.
- Samlet vibrationsværdi (når malede overflader poleres):
- Emissionsværdi  $a_{h,D}$ :
 

PD 2G 18.0-EC HD	2,5 m/s <sup>2</sup>
DD 2G 18.0-EC HD	<2, 5m/s <sup>2</sup>
  - Emissionsværdi  $a_{h,ID}$ :
 

PD 2G 18.0-EC HD	16,5 m/s <sup>2</sup>
------------------	-----------------------
  - Usikkerhed: K = 1,5 m/s<sup>2</sup>



### FORSIGTIG!

*De indikerede målinger refererer til nye elværktøjer. Støj- og vibrationsværdierne ændres med tiden ved daglig brug.*



### BEMÆRK

*Vibrationsemissionsniveauet, der er angivet i dette oplysningskema, er målt i overensstemmelse med en målemetode, der er standarden, som er angivet i EN 62841, og som kan bruges til at sammenligne et værktøj med et andet.*

Den kan bruges til en foreløbig vurdering af eksponeringen. Den angivne vibrationsemission er fra normal brug af værktøjet.

Men hvis værktøjet bruges til forskellige ting, med forskelligt boretilbehør eller hvis det er dårligt vedligeholdt, kan vibrationsemissionerne være forskellige. Dette kan forøge eksponeringsniveauet markant over den samlede driftstid.

For at foretage en nøjagtig vurdering af vibrationseksponeringsniveauet, skal tiden, hvor værktøjet er slukket eller kører, men ikke er i brug, tages i betragtning.

Dette kan reducere eksponeringsniveauet markant over den samlede driftstid.

Brug yderligere sikkerhedsforanstaltninger for at beskytte brugeren mod virkningerne af vibrationerne, såsom: Vedligeholdelse af værktøjet og boretilbehør. Og hold hænderne varme og organiser arbejdsmønstrene.



### FORSIGTIG!

*Brug høreværn, når lydtrykket kommer over 85 dB(A).*



## Tekniske data

Værktøj		PD 2G 18.0-EC HD	DD 2G 18.0-EC HD
Type		Slagbore- maskine	Borem- askine
Indstillinger for drejningsmomentet		23	21
Maks. drejningsmoment	Nm	70/158	70 / 158
Hastighed ubelastet	r.p.m	0-550/ 2000	0-550/ 2000
TURBO- hastighed	r.p.m	0-700/ 2500	0-700/ 2500
Slaghastighed	bpm	0-8800/ 32000	-
TURBO- slaghastighed	bpm	0-11200/ 40000	-
Patron	mm	13	13
Maksimal borediameter			
- i træ	mm	89	89
- i stål	mm	13	13
- i murværk	mm	16	-
Vægt i henhold til "EPTA Procedure 01/2003" (uden batteri)	kg	1,68	1,6

Batteri	AP 2.5	AP 5.0	AP 8.0
Batteriets vægt/kg	0,42	0,72	1,18
Drifts- temperatur	-10~40°C		
Opladnings- temperatur	4~40°C		
Opbevarings- temperatur	0~50°C		
Oplader	CA 10.8/18.0, CA 18.0-LD		

## Oversigt (se figur A)

Nummereringen af produkttegenskaberne refererer til billedet af maskinen på grafiksiden.

- 1 Udløserkontakt**  
Til at tænde og slukke, og til at accelerere op til den maksimale drejehastighed
- 2 Retningsknap**
- 3 Hastighedsknap**
- 4 Funktionsknap**
- 5 Knap til indstilling af drejningsmomentet**
- 6 Spændepatron**
- 7 Arbejdslampe**
- 8 Håndtag**
- 9 Turbo-funktionsindikator**
- 10 Rille til isætning af batteri**
- 11 Turbo-funktionsknap**
- 12 Hjælpehåndtag**
- 13 Li-ion-batteri**
- 14 Knap til frigivelse af batteriet**
- 15 Strømindikator**
- 16 Strømindikator**
- 17 Bælteklemme**
- 18 Spændeskruer**
- 19 Bit-beslag**

## Brugsvejledninger



### ADVARSEL!

Tag batteriet ud, før der udføres nogen form for arbejde på elværktøjet.

### Inden elværktøjet tændes

Pak slagboremaskinen ud, og sørg for at der ikke mangler nogen dele, og at ingen af delene er beskadiget.



### BEMÆRK

Batterierne er ikke ladet helt op, når de leveres. Lad batterierne helt op, inden produktet tages i brug. Se opladningsoplysningerne i brugsanvisningen.

### Isætning og udskiftning af batteriet

- Tryk det opladede batteri 13 i elværktøjet, indtil det klikker på plads (se figur B).

- Batteriet tages ud ved, at trykke på frigivelsesknappen (14), hvorefter det kan trækkes ud (se figur C).



### **FORSIGTIG!**

Når enheden ikke er i brug, skal du beskytte batterikontakterne. Løse metaldele kan kortslutte kontakterne, som kan føre til eksplosion eller brand!

### **Status på batteriets opladning**

- Tryk på tænd/sluk-knappen 15 for, at se status på strømindikatoren 16.
- Når batteri-indikatorens nederste niveau blinker, når der trykkes på knappen, skal batteriet lades op.

### **Aftagelig bælteklamme og bit-klamme**

- Fjern batteripakken fra værktøjet.
- Sørg for, at hullet på bælteklammen 17 og bit-beslaget 19 passer med gevindhullet på bunden af værktøjet (se figur D).
- Sæt spændeskruen 18 i, og stram skruen med en skruetrækker (medfølger ikke).

### **Fastspænding af stroppen**

- Ringen til stroppen bruges til montering af en håndledsstrop (medfølger ikke) så der er mindre chancer for, at du taber værktøjet. Vikl stroppen om hånden, når du bærer værktøjet (se figur E).

### **Sådan monteres/fjernes det ekstra håndtag**



### **FORSIGTIG!**

Brug det ekstra håndtag, hvis det følger med elværktøjet. Tab af kontrol kan føre til personskader (se figur F).

- Fjern batteripakken fra værktøjet.
- Sæt retningsknappen 2 i midten.
- Løsn det ekstra håndtag 12 ved, at dreje det mod uret.
- Sæt den hævende del på håndtaget mod rillerne på boremaskinens gearkasse, og sæt derefter håndtaget på værktøjet.
- Stram håndtaget med hånden ved at dreje det med uret.
- For at fjerne håndtaget, skal du løsne det ved, at dreje det mod uret og fjerne det.

### **Sådan monteres fjernes bits (se figur G)**



### **FORSIGTIG!**

Stil retningsknappen 2 på midten, før arbejdet på elværktøjet startes.

- Sluk udløserkontakten 1 på værktøjet ved, at sætte retningsknappen i midten.
- Tag ordentligt fat i elværktøjet med den ene hånd, og drej borepatronen med den anden hånd.
  - Drej mod uret for, at åbne borepatronen.
  - Drej med uret for at lukke borepatronen.
- Sæt værktøjet i.
- Luk borepatronen helt.



### **BEMÆRK**

Lav en testkørsel for at se, om værktøjet sidder i midten.



### **ADVARSEL!**

Bitten kan blive varm efter længere tids brug. Brug beskyttelsehandsker, når boret tages ud af værktøjet, eller lad først boret køle af.

### **Valg af retning (se figur H)**



### **FORSIGTIG!**

Skift kun drejeretning kun, når maskinen er stoppet helt.

Stil retningsknappen 2 på den ønskede indstilling:

- Højre: Mod uret (fjern skruer, løsn skruer)
- Venstre: Med uret (bor, bor skruer i, stram skruer)
- Midten: Opstart låst (skift af værktøj, når der arbejdes på elværktøjet)

### **Driftsfunktion (se figur I)**



### **FORSIGTIG!**

Skift kun driftsfunktionen, når elværktøjet er stoppet helt.

- Sæt funktionsknappen 4 på den ønskede indstilling.



Boring



Skruning



Slagboring

Kun til PD 2G 18.0-EC HD

## Valg af drejningsmoment (se figur J)



### **FORSIGTIG!**

Skift kun drejningsmomentet, når elværktøjet er stoppet helt.

Sæt knappen til indstilling af drejningsmomentet 5 på den ønskede indstilling.

## Valg af hastighed (se figur K)



### **FORSIGTIG!**

Skift kun hastigheden, når elværktøjet er stoppet helt.

Sæt hastighedsknappen 3 på den ønskede indstilling:

- Lav hastighed, høj drejningsmoment
- Høj hastighed, lav drejningsmoment

## Beskyttelse mod tilbageslag

- Beskyttelsesfunktionen mod tilbageslag giver bedre kontrol over boremaskinen og forbedrer brugeren komfort. Boremaskinen slukker automatisk, hvis der opstår en pludselig og uventet drejning af boret.
- For at starte boremaskinen igen, skal du slippe udløseren og tænde boremaskinen igen.

**BEMÆRK:** Værktøjet er udstyret med en omvendt beskyttelsesfunktion. Når boret drejer hurtigt, stopper det automatisk. Dette er ikke en funktionsfejl. Dette er en beskyttelsesforanstaltning.

## Turbo-funktionen (se figur L)

På turbofunktionen bruger værktøjet en højere drejehastighed og et højere omdrejningstal. Drejningsmomentet er det samme.



### **BEMÆRK**

Værktøjet bruger mere batteristrøm, når turbofunktionen bruges.



### **BEMÆRK**

Turbo-funktionen kan ikke slå til eller fra, når værktøjet kører.

- Tryk på turbo-funktionsknappen 11 for, at slå værktøjets turbofunktion til. Turbo-funktionsindikatoren 9 lyser samtidig. Når du trykker på udløserkontakten, kører værktøjet på turbofunktionen.

- For at slukke for turbofunktionen, skal du slippe udløserkontakten og derefter trykke på turbo-knappen. Lyset i indikatoren går ud og værktøjet går tilbage til sin "normale" tilstand.

## Sådan tændes elværktøjet (se figur M)

- Sådan tændes elværktøjet: Tryk på udløserkontakten 1. Med udløserkontakten kan brugeren skrue op for hastigheden i trin op til den maksimale hastighed.
- Sådan slukkes elværktøjet: Slip udløserkontakten.



### **BEMÆRK**

Ved uafbrudt brug af elværktøjet skal brugeren holde udløserkontakten helt inde.

## Arbejdslampe (se figur N)

- Tryk på udløserkontakten 1
  - Arbejdslampen begynder at lyse
- Slip udløserkontakten
  - Arbejdslampen går automatisk ud efter ca. 10 sekunder.

Arbejdslampen blinker hurtigt, når værktøjet og/eller batteripakken overbelastes eller bliver for varm, og de interne sensorer slukker for værktøjet. Giv værktøjet en pause, eller anbring værktøjet og batteripakken separat under en luftstrøm for at afkøle dem.

Arbejdslampen blinker langsommere for at vise, at batteriet er ved at være brugt op. Oplad batteripakken.

## Når du arbejder med elværktøjet



### **FORSIGTIG!**

Stil retningsknappen på midten, før arbejdet på elværktøjet startes.

- Sæt batteriet i.
- Sæt driftsfunktionen i henhold til arbejdet, der skal udføres.
- Sæt knappen til drejningsmoment på den ønskede indstilling.
- Sæt hastigheden på den ønskede indstilling.
- Sæt drejerejningen.
- Hold elværktøjet med en hånd på håndtaget, og indtag arbejdsstillingen. Hvis elværktøjet kører, må du aldrig dreje knapperne til drejerejningen eller drejningsmomentet.

- Tænd elværktøjet.
- Når du er færdig med arbejdet, skal du slippe udløserkontakten.
- Stil retningsknappen i midten.

## Vedligeholdelse og pleje

### **ADVARSEL!**

Tag batteriet ud, før der udføres nogen form for arbejde på elværktøjet.

## Rengøring

- Rengør regelmæssigt elværktøjet og skærmen foran ventilationsåbningerne. Rengøringshyppigheden afhænger af materialet, og hvor meget værktøjet bruges.
- Blæs regelmæssigt kabinettet indeni og motoren med tør trykluft.

## Reserve dele og tilbehør

For andet tilbehør, især værktøjer og poleringsudstyr, bedes du se producentens kataloger.


Tegninger og lister over reservedele kan findes på vores hjemmeside: [www.flex-tools.com](http://www.flex-tools.com)

## Oplysninger om bortskaffelse

### **ADVARSEL!**

Gør opbrugte elværktøjer ubrugelige ved at:

- Fjerne ledningen på ledningsforbundne elværktøjer,
- fjerne batteriet på batteridrevne elværktøjer.

 Kun EU-lande  
Elværktøj må ikke smides ud sammen med husholdningsaffald!

I overensstemmelse med europæisk direktiv 2012/19/EU om affald af elektrisk og elektronisk udstyr og gennemførelse i national ret, skal elværktøj indsamles separat og genanvendes på en miljøvenlig måde.

 **Genbrug af råmaterialer i stedet for bortskaffelse af affald.**

Enheden, tilbehøret og emballagen skal genbruges på en miljøvenlig måde. Plastdele separeres til genbrug efter materialetype.

### **ADVARSEL!**

Batterier må ikke smides ud sammen med husholdningsaffald. Og de må ikke brændes eller smides i vandet. Åbn ikke brugte

batterier.

Kun EU-lande:

I overensstemmelse med direktiv 2006/66/EF skal defekte og opbrugte batterier genbruges.

### **BEMÆRK**

Spørg din forhandler om dine bortskaffelsesmuligheder!

## CE-Overensstemmelseserklæring

Vi erklærer under eget ansvar at produktet, der er beskrevet under "Tekniske specifikationer" overholder følgende standarder eller normative dokumenter:

EN 62841 i overensstemmelse med forskrifterne i direktiverne 2014/30/EU, 2006/42/EF, 2011/65/EU.

Ansvarlig for tekniske dokumenter:

FLEX - Elektrowerkzeuge GmbH, R & D  
Bahnhofstrasse 15, D-71711 Steinheim/Murr

i.V.  

Peter Lameli  
Teknisk chef

Klaus Peter Weiper  
Chef for  
kvalitetsafdeling (QD)

19.05.2021; FLEX-Elektrowerkzeuge GmbH  
Bahnhofstrasse 15, D-71711 Steinheim/Murr

## Ansvarsfraskrivelse

Fabrikanten og dennes repræsentant er ikke ansvarlige for nogen skader eller tabt fortjeneste på grund af afbrydelser i forretninger, forårsaget af produktet eller et ubrugeligt produkt.

Fabrikanten og dennes repræsentant er ikke ansvarlige for nogen skader, der skyldes forkert brug af produktet eller ved brug af produktet med produkter fra andre fabrikanter.

## Symboler som brukes i denne håndboken

### **ADVARSEL!**

Betegner en umiddelbar fare. Unnlatelse av å følge denne advarselen kan føre til død eller alvorlige personskader.

### **FORSIKTIG!**

Betegner en mulig farlig situasjon. Unnlatelse av å følge denne advarselen kan føre til lette personskader eller materielle skader.

### **MERK**

Betegner brukstips og viktig informasjon.

## Symboler på elektroverktøyet

V Volt

/min Rotasjonshastighet



For å redusere risikoen for skader må brukeren lese bruksanvisningen!



Informasjon om avhending av den gamle maskinen (se side 66)!

## For din sikkerhet.

### **ADVARSEL!**

Les følgende før du bruker verktøyet:

- disse driftsinstruksjonene,
- t"Generelle sikkerhetsinstruksjoner" om håndtering av elektroverktøy i vedlagte hefte (brosjyre nr.: 315.915),
- tde aktuelle gyldige anleggsreglene og reguleringene for forebygging av ulykker.

Dette elektroverktøyet er utformet med moderne teknologi, og er blitt konstruert i henhold til gjeldende sikkerhetsreguleringer. Allikevel kan elektroverktøyet utgjøre fare for liv og lemmer for brukeren eller en tredjepart, eller elektroverktøyet eller annen eiendom kan bli skadd.

Slagboremaskinen kan bare brukes

- tsom tiltenkt,
- ti perfekt tilstand.

Feil som påvirker sikkerheten, må korrigeres umiddelbart.

## Tiltenkt bruk

Den batteridrevne bormaskinen/hammerbormaskinen er beregnet

- for kommersiell bruk i industri og handel,
- for å sette inn og løsne skruer
- for boring i tre, metall, keramikk og plast,
- for slagboring i mur, mur og stein ( kun for PD 2G 18.0-EC HD).

## Sikkerhetsinstruksjoner for slagboremaskinfører

### **ADVARSEL!**

Les alle sikkerhetsadvarsler, illustrasjoner og spesifikasjoner som følger med dette elektroverktøyet. Hvis du ikke følger alle instruksjonene nedenfor, kan det føre til elektrisk støt, brann og/eller alvorlig personskade. Lagre alle advarsler og instruksjoner for fremtidig referanse.

- **Hold elektroverktøyet ved isolerte gripeflater når du utfører en operasjon der skjærtlbehøret eller festet kan komme i kontakt med skjulte ledninger.** Skjæreutstyret eller festet som kommer i kontakt med en "strømførende" ledning kan gjøre utsatte metalldele av elektroverktøyet "spenningsførende" og kan gi brukeren et elektrisk støt.

## Sikkerhetsinstruksjoner ved bruk av lange bor:

- **Aldri overskrid boretts maksimale hastighet.** Ved høyere hastigheter har boret større sjanse for å bøye seg hvis det kan rotere fritt uten kontakt med arbeidsstykket. Dette kan medføre personskader.
- **Begynn alltid med å bore ved lav hastighet og med boretts spiss i kontakt med arbeidsstykket.** Ved høyere hastigheter har boret større sjanse for å bøye seg hvis det kan rotere fritt uten kontakt med arbeidsstykket. Dette kan medføre personskader.
- **Utøv trykk bare i en rett linje med boret og ikke avend for mye trykk.** Borer kan bøye seg, dette resulterer i at boret brekker eller at man mister kontrollen. Dette kan medføre personskader.

- **Bruk ekstra håndtak hvis disse leveres med elektroverktøyet.** Tap av kontroll kan føre til skader.
- **Bruk egnede detektorer for å oppdage skjulte strømkabler eller kontakt det lokale forsyningselskapet.** Kontakt med elektriske kabler kan føre til brann og/eller elektrisk støt. Et skadet gassrør kan forårsake en eksplosjon. Å kutte i et vannrør vil føre til skade på eiendom.
- **Slå av elektroverktøyet umiddelbart når skjæreutstyret setter seg fast. Vær forberedt på høye reaksjonsmomenter som forårsaker tilbakeslag.** Skjæreutstyret setter seg fast når:
  - elektroverktøyet er overbelastet eller
  - det henger i arbeidsstykket som skal bearbeides.
- Hold et fast grep om elektroverktøyet. Høye reaksjonsmomenter kan oppstå kort når skruene strammes og løses.
- **Fest arbeidsstykket.** Et arbeidsstykke holdes sikrere i en klemmeanordning eller skruer enn for hånd.
- **Vent til elektroverktøyet har stoppet før du legger det ned.** Skjæreutstyret kan komme i klem og føre til at operatøren mister kontrollen over verktøyet.
- **Bruk bare originale batterier med spenningen angitt på typeskiltet til verktøyet.** Bruk av andre batterier, f.eks. etterligninger, oppusede batterier eller andre merker, øker risikoen for personskade og materielle skader ved å eksplodere batterier.
- Bruk hørselsvern ved slagboring. Effekten av støy kan føre til tap av hørsel.

## Støy og vibrasjon

Støy- og vibrasjonsverdier er blitt fastsatt iht. EN 62841.

A evaluert støynivå for elektroverktøyet er vanligvis:

- Lydtrykknivå  $L_{pA}$ :
 

PD 2G 18.0-EC HD	89,1 dB(A)
DD 2G 18.0-EC HD	82 dB(A)
- Målt lydeffektnivå  $L_{WA}$ :
 

PD 2G 18.0-EC HD	100,1 dB(A)
DD 2G 18.0-EC HD	90 dB(A)
- Usikkerhet:  $K = 5$  dB.

Total vibrasjonsverdi (når man polerer malte overflater):

- Utslippsverdi  $a_{h,D}$ :
 

PD 2G 18.0-EC HD	2,5 m/s <sup>2</sup>
DD 2G 18.0-EC HD	<2,5 m/s <sup>2</sup>
- Utslippsverdi  $a_{h,1D}$ :
 

PD 2G 18.0-EC HD	16,5 m/s <sup>2</sup>
------------------	-----------------------
- Usikkerhet:  $K = 1,5$  m/s<sup>2</sup>



### FORSIKTIG!

De indikerte målingene henviser til nye elektroverktøy. Daglig bruk fører til at støy- og vibrasjonsverdiene endres.



### MERK

Vibrasjonsnivået gitt i dette informasjonsarket er målt i henhold til en målemetode standardisert i EN 62841 og kan brukes til å sammenligne ett verktøy med et annet.

Det kan brukes til en foreløpig vurdering av eksponering. Det angitte vibrasjonsnivået representerer hovedapplikasjonene til verktøyet.

Men hvis verktøyet brukes til forskjellige bruksområder, med forskjellig skjærtillbehør eller dårlig vedlikeholdt, kan vibrasjonsutslippsnivået variere.

Dette kan øke eksponeringsnivået betraktelig over den totale arbeidsperioden.

For å gjøre en nøyaktig estimering av vibrasjonseksponeringsnivået, er det også nødvendig å ta hensyn til tidspunktene da verktøyet er slått av eller kjører, men ikke er i bruk.

Dette kan redusere eksponeringsnivået betydelig i løpet av den totale arbeidsperioden.

Identifiser ytterligere sikkerhetstiltak for å beskytte operatøren mot vibrasjonseffekter, for eksempel: vedlikehold av verktøyet og skjærtillbehøret, hold hendene varme, organisering av arbeidsmønstre.



### FORSIKTIG!

Bruk øretelefoner ved et lydtrykk over 85 dB (A).

## Tekniske data

Verktøy	PD 2G 18.0-EC HD	DD 2G 18.0-EC HD
Type	Slagbore-maskinføre	Drilldriver
Dreiemoment-innstilling	23	21

Maks dreiemoment	Nm	70/158	70 / 158
Ubelastet hastighet	r.p.m	0-550/ 2000	0-550/ 2000
TURBO hastighet	r.p.m	0-700/ 2500	0-700/ 2500
Slaghastighet	bpm	0-8800/ 32000	-
TURBO slagfrekvens	bpm	0-11200 /40000	-
Chuck	mm	13	13
Maks. bore diameter			
- i tre	mm	89	89
- i stål	mm	13	13
- i mur	mm	16	-
Vekt i henhold til "EPTA Prosedyre 01/2003" (uten batteri)	kg	1,68	1,6

Batteri	AP 2.5	AP 5.0	AP 8.0
Batteriets vekt / kg	0,42	0,72	1,18
Arbeids-temperatur	-10~40°C		
Ladet-temperatur	4~40°C		
Lagrings-temperatur	0~50°C		
Lader	CA 10.8/18.0, CA 18.0-LD		

## Oversikt (se figur A)

Nummereringen av produktfunksjonene viser til illustrasjonen av maskinen på diagramsiden.

### 1 Utløserbryter

For å slå på og av og for å akselerere opptil maksimal rotasjonshastighet

### 2 Bryter for forhåndsvelger for retning

### 3 Hastighetsvelger

### 4 Driftsmodus dreiehjul

### 5 Dreiemomentinnstilling dreiehjul

### 6 Chuck kjever

### 7 Arbeidsplass lampe

### 8 Håndtak

### 9 Indikatorlampe for turbofunksjon

### 10 Innsettingsspor for batteri

### 11 Turbo funksjonsknapp

### 12 Hjelpéhåndtak

### 13 Li-ion-batteri

### 14 Utløserknapp for batteri

### 15 Strømindikatorknapp

### 16 Strømindikator

### 17 Belteklips

### 18 Festeskruer

### 19 Bitbrakett

## Bruksanvisning



### ADVARSEL!

Fjern batteriet før du utfører arbeid på elektroverktøyet.

## Før du slår på elektroverktøyet

Pakk ut slagboremaskinen og kontroller at det ikke mangler eller er ødelagte deler.



### MERK

Batteriene er ikke fullstending ladet ved levering. Før første gangs bruk må batteriene lades helt opp. Se brukshåndboken for laderen.

## Sette inn / bytte ut batteri

- Trykk det ladede batteriet<sup>13</sup> inn i elektroverktøyet til det klikker på plass (se figur B).
- For å fjerne, trykk på utløserknappen 14 og trekk ut batteriet (se figur C).



### FORSIKTIG!

Beskytt batterikontaktene når enheten ikke er i bruk. Løse metalldele kan kortslutte kontaktene; eksplosjon og brannfare!

## Batteriets ladetilstand

- Trykk på strømindikator 15 -knappen for å kontrollere strømindikatorens 16.
- Når det laveste nivået på strømindikatorens begynner å blinke etter at du har trykket på strømindikatorknappen, må batteriet lades opp.

## Avtagbar belteklips og bitsklips

- Fjern batteripakken fra verktøyet.
- Juster hullet på belteklipsen 17 og bitsbraketten 19 med det gjengede hullet på bunnen av verktøyet (se figur D).
- Sett inn festeskruen 18 og stram skruen godt med en skrutrekker (følger ikke med).

## Festing av stropper

- Feste av stropper for å feste en håndleddsrem (ikke inkludert) for å redusere sjansen for å miste verktøyet. Vri stripen rundt hånden din når du bærer verktøyet (se figur E).

## Montering/fjerning av ekstrahåndtaket

### **FORSIKTIG!**

*Bruk et ekstra håndtak hvis disse leveres med elektroverktøyet. Tap av kontroll kan føre til skader (se figur F).*

Fjern batteripakken fra verktøyet.

- Plasser retningsbryteren 2 i senterlåsestilling.
- Løsne hjelpehåndtaket 12 ved å vri håndtaket mot klokken.
- Juster den hevede delen på hjelpehåndtaket med sporene på girkassen til boret/driveren, og sett deretter tillegghåndtaket på verktøyet.
- Stram håndtaket for hånd ved å vri håndtaket med klokken.
- For å fjerne håndtaket, løsne tillegghåndtaket mot klokken og fjern det.

## Installer og fjern bits (se figur G)

### **FORSIKTIG!**

*Før du utfører noe arbeid på elektroverktøyet, må du flytte kjørebryteren 2 til midtstilling.*

- Lås utløserkontakten 1 AV på verktøyet ved å plassere forhåndsvelgeren for retning i senterposisjon.
- Ta godt tak i elektroverktøyet med den ene hånden og snu chucken med den andre hånden.
  - Drei mot klokken for å åpne chucken ytterligere.
  - Drei med klokken for å lukke chucken.
- Sett inn verktøyet.
- Lukk chucken helt.

### **MERK**

*Utfør en testkjøring for å kontrollere at verktøyet er stukket i midten.*

### **ADVARSEL!**

*Borkronen kan være varm etter langvarig bruk. Bruk vernehansker når du fjerner borkronen fra verktøyet, eller la borkronen først avkjøles.*

## Forhåndsvalg av retning (se figur H)

### **OBS!**

*Endre rotasjonsretning bare når maskinen er stoppet.*

*Flytt retningsbryteren 2 til ønsket posisjon:*

- Høyre: mot klokken (fjern skruene, løsne skruene)
- Venstre: med klokken (bor, sett inn skruer, stram skruene)
- Midten: innkobling (låsing av verktøy, når du arbeider på elektroverktøyet)

## ■ Driftsmodus (se figur I)

### **OBS!**

*Endre driftsmodus bare når maskinen er stoppet.*

- Flytt dreiehjulet 4 til ønsket posisjon.

 Boring

 Skruing

 Slagboring

kun for PD 2G 18.0-EC HD

## Forvalg av dreiemoment (se figur J)

### **OBS!**

*Endre dreiemomentet bare når maskinen er stoppet.*

*Flytt dreiemomentinnstillingen ved å dreie hjulet 5 til ønsket posisjon.*

## Forhåndsvalg av hastighet (se figur K)

### **OBS!**

*Endre hastigheten bare når maskinen er stoppet.*

*Flytt hastighetsvelgeren 3 til ønsket trinn:*

- Lav hastighet, høyt dreiemoment
- Høy hastighet, lavt dreiemoment

## Anti-kickback

- Anti-kickback-funksjonen gir bedre kontroll over boret og forbedrer brukerens komfort. Boret slår seg automatisk av ved plutselig og uventet rotasjon av boret.



- For å starte boret på nytt, slipp utløseren og slå deretter på boret igjen.

**MERK:** Verktøyet er utstyrt med en omvendt beskyttelsesfunksjon. Når boret roterer raskt, stopper det automatisk. Dette er ikke en funksjonsfeil. Dette er et beskyttelsestiltak.

## Turbomodus (se figur L)

I turbomodus leverer verktøyet høyere rotasjonshastighet og høyere turtall. Dreiemomentet forblir det samme.

### **MERK**

Når du bruker turbomodus, tømmer verktøyet batteripakken raskere.

### **MERK**

*Turbo -modus kan ikke aktiveres eller deaktiveres mens verktøyet er i drift.*

- Trykk på turbo -funksjonsknappen 11 for å aktivere turbomodus for verktøyet. Indikatorlampen 9 for turbofunksjonen lyser samtidig. Når du trykker på utløserknappen, fungerer verktøyet i turbomodus.
- For å slå av turbomodus, slipp utløseren og trykk deretter på turboknappen. Indikatorlampen slås av og verktøyet går tilbake til "normal" modus.

## Slå på verktøyet (se figur M)

- Slik slår du på verktøyet: Trykk på utløserknappen 1. Utløserbryteren lar operatøren øke hastigheten i trinn opp til maksimal hastighet.
- Slik slår du av verktøyet: Slipp utløseren.

### **MERK**

*Ved kontinuerlig bruk av elektroverktøyet bør operatøren først og fremst arbeide med utløseren helt nede.*

## Arbeidsplasslampe (se figur N)

- Trykk på bryteren 1
  - Arbeidsplassen lyser
- Slipp utløseren
  - Arbeidsplasslampen slukker automatisk etter ca. 10 sek.

Lampen på arbeidsplassen blinker raskt når verktøyet og/eller batteripakken blir overbelastet eller for varm, og de interne

sensorerne slår av verktøyet. La verktøyet hvile en stund eller legg verktøyet og batteripakken separat under luftstrøm for å avkjøle dem.

Arbeidsplasslampen blinker saktere for å indikere at batteriet har lav batterikapasitet. Lad opp batteripakken.

## Arbeide med elektroverktøyet

### **FORSIKTIG!**

*Før du utfører arbeid på elektroverktøyet, må du flytte forhåndsvelgeren for retning til midtstilling.*

- Sett inn batteriet.
- Angi driftsmodus i henhold til arbeidelementet.
- Still inn forhåndsinnstilling for dreiemoment til ønsket innstilling.
- Still inn hastigheten til ønsket innstilling.
- Still inn ønsket rotasjonsretning.
- Hold elektroverktøyet med en hånd på håndtaket og innta arbeidsstillingen. Hvis elektroverktøyet er i gang, må du aldri aktivere retningsvelgeren eller dreiemomentinnstillingen.
- Slå på verktøyet.
- Når arbeidet er avsluttet, slipp utløseren.
- Flytt forhåndsvelgeren for retning til midtstilling.

## Vedlikehold og pleie

### **ADVARSEL!**

*Ta ut batteriet før du utfører noe arbeid på elektroverktøyet.*

## Rengjøring

- Rengjør elektroverktøyet og gitteret foran luftehullene regelmessig. Hyppigheten på rengjøring avhenger av materialet og bruksvarigheten.
- Blås regelmessig ut innsiden av huset og motoren med tørr trykkluft.

## Reservedeler og tilbehør

Se produsentens kataloger for informasjon om annet tilbehør, spesielt verktøy og poleringshjelpemidler. Forstørrede tegninger og lister over reservedeler finner du på hjemmesiden vår: [www.flex-tools.com](http://www.flex-tools.com)

## Informasjon om avfallshåndtering



### **ADVARSEL!**

*Gjør overflødige elektroverktøy ubrukelige:*

- *strømdrevne verktøy ved å ta ut strømledningen,*
- *batteridrevne verktøy ved å ta ut batteriet.*



Kun EU-land  
Ikke kast elektroverktøy med husholdningsavfall!

I henhold til EU-direktiv 2012/19/EU om kassering av elektrisk og elektronisk utstyr og innarbeiding i nasjonal lovgivning, skal brukte elektroverktøy samles inn separat og resirkuleres på en miljøvennlig måte.



### **Gjenvinning av råvarer i stedet for avfallshåndtering.**

Enheten, tilbehøret og emballasjen skal resirkuleres på en miljøvennlig måte. Plastdeler skal resirkuleres i henhold til materialtype.



### **ADVARSEL!**

*Ikke kast batterier i husholdningsavfall, ild eller vann. Ikke åpne brukte batterier.*

Kun EU-land:

I henhold til direktiv 2006/66/EF må defekte eller brukte batterier resirkuleres.



### **MERK**

*Spør forhandleren din om hvilke alternativer du har for avfallshåndtering!*

## CE-Samsvarserklæring

Vi erklærer på eget ansvar at produktet beskrevet i "Tekniske spesifikasjoner" er i samsvar med følgende standarder eller normative dokumenter:

EN 62841 i samsvar med forskriftene i direktivene 2014/30/EU, 2006/42/EC, 2011/65/EU.

Ansvarlig for tekniske dokumenter:  
FLEX-Elektrowerkzeuge GmbH, R & D  
Bahnhofstrasse 15, D-71711 Steinheim/Murr

i.V.  

Peter Lameli  
Teknisk leder

Klaus Peter Weinper  
Leder for  
kvalitetsavdelingen (QD)

19.05.2021; FLEX-Elektrowerkzeuge GmbH  
Bahnhofstrasse 15, D-71711 Steinheim/Murr

## Fritak fra ansvar

Produsenten og produsentens representant er ikke ansvarlig for skade og tapte fortjeneste på grunn av avbrudd i virksomheten forårsaket av produktet eller av et ubrukbart produkt.

Produsenten og hans representant er ikke ansvarlig for skader som er forårsaket av feil bruk av produktet eller ved bruk av produktet med produkter fra andre produsenter.

## Symboler som används i denna manual

### **VARNING!**

Indikerar överhängande fara. Om inte dessa varningar följs kan det resultera i dödsfall eller extremt allvarliga skador.

### **FÖRSIKTIGHET!**

Indikerar en eventuell farlig situation. Om inte dessa varningar följs kan det leda till lättare skador eller skador på egendom.

### **NOTERA**

Indikerar programtips och viktig information.

## Symboler på elverktyget

V Volt

/min Varvtal



TFör att minska risken för skador, läs igenom driftinstruktionerna!



Avyttringsinformation för den gamla maskinen (se sidan 72)!

## För din säkerhet

### **VARNING!**

Innan elverktyget används, läs igenom och följ:

- *tdessa driftinstruktioner,*
- *tde "Allmänna säkerhetsinstruktionerna" om hantering av elverktyg i bifogad broschyr (häfte nr.: 315.915),*
- *t nuvarande giltiga anläggningsregler och bestämmelserna för att förhindra olyckor.*

Detta elverktyg är toppmodernt och har skapats i enlighet med godkända säkerhetsbestämmelser.

Oavsett detta, under användning av elverktyget kan det utgöra en livsfara för användaren eller tredje part eller så kan elverktyget eller egendom skadas.

Slagbormaskinen skall endast användas

- såsom avsetts,
- i perfekt fungerande skick.

Fel som påverkar säkerheten skall repareras omedelbart.

## Avsedd användning

Den sladdlösa slagborren/hammarborren är avsedd

- för kommersiell användning inom industri och handel,
- för fastsättning och borttagning av skruvar
- för borring i trä, metall, keramik och plast,
- För slagborring i tegel, betong och sten (endast för PD 2G 18.0-EC HD).

## Säkerhetsinstruktioner för slagbormaskin

### **VARNING!**

**Läs igenom alla säkerhetsvarningar, instruktioner, illustrationer och specifikationer som medföljer detta elverktyg.** Underlåtenhet att följa alla instruktioner som listas nedan kan resultera i elektriska stötar, brand och/eller allvarliga personskador. Spara alla varningar och instruktioner för framtida referens

- **Håll endast elverktyget i de isolerade greppytorna när arbete utförs där sågtillbehöret kan komma i kontakt med dolda elledningar.** Sågtillbehör som kommer i kontakt med en strömförande ledning kan göra att exponerade metalldelar hos elverktyget blir strömförande och kan ge användaren en elektrisk stöt.

## Säkerhetsanvisningar vid användning av långa borkronor:

- **Använd aldrig en högre hastighet än borkronans maximala hastighet.** Vid högre hastigheter kommer kronan sannolikt att böjas om den får rotera fritt utan att komma i kontakt med arbetsstycket, vilket leder till personskada.
- **Börja alltid borra med låg hastighet och låt kronans spets vara i kontakt med arbetsstycket.** Vid högre hastigheter kommer kronan sannolikt att böjas om den får rotera fritt utan att komma i kontakt med arbetsstycket, vilket leder till personskada.
- **Tillför endas tryck i direkt linje med kronan och använd inte ett alltför stort tryck.** Kronor kan böjas och orsaka brott eller förlust av kontroll, vilket kan resultera i personskada.

- **Använd hjälphandtaget om det medföljer elverktyget.** Tappad kontroll kan resultera i personsador.
- **Använd lämpliga detektorer för att upptäcka dolda strömkablar eller rådfråga ditt lokala elföretag.** Kontakt med elektriska kablar kan resultera i brand och/eller elektrisk stöt. Ett skadat gasrör kan orsaka en explosion. Kapning av ett vattenrör kan orsaka skador på egendom.
- **Stäng omedelbart av elverktyget när sågtillbehöret fastnar. Var beredd på att kraftiga vridmoment kan orsaka rekyl.** Kaptillbehöret fastnar när:
  - elverktyget är överbelastat eller
  - hakar fast i arbetsstycket som skall behandlas.
- Håll ett fast grepp om elverktyget. Kraftiga vridmoment kan uppstå kort när skruvar dras åt eller lossas.
- **Säkra arbetsstycket.** Ett arbetsstycke hålls fast säkrare med en fastklämmningsenhet eller en tving än med en hand.
- **Vänta tills elverktyget har stannat innan det läggs ned.** Kaptillbehöret kan haka fast vilket kan göra att operatören tappar kontrollen över elverktyget.
- **Använd endast originalbatterier med den spänning som anges på märkplattan på elverktyget.** Användning av andra batterier, t.ex. imitationer, återvunna batterier eller andra märken ökar risken för personsador och skador på egendom genom exploderande batterier.
- Använd hörselskydd vid slagborrning. Bullret kan orsaka hörselnedsättningar.

## Buller och vibrationer

Buller- och vibrationsvärden har avgjorts i enlighet med EN 62841.

Den värderade bullernivån för elverktyg är vanligtvis:

- Ljudtrycksnivå  $L_{pA}$ :
  - PD 2G 18.0-EC HD 89,1 dB(A)
  - DD 2G 18.0-EC HD 82 dB(A)
- Ljudeffektnivå  $L_{WA}$ :
  - PD 2G 18.0-EC HD 100,1 dB(A)
  - DD 2G 18.0-EC HD 90 dB(A)
- Osäkerhet:  $K = 5$  dB.

Totalt vibrationsvärde (vid polering av målade ytor):

- Utstrålningsvärde  $a_{h,D}$ :
  - PD 2G 18.0-EC HD 2,5 m/s<sup>2</sup>
  - DD 2G 18.0-EC HD <2,5 m/s<sup>2</sup>
- Utstrålningsvärde  $a_{h,10}$ :
  - PD 2G 18.0-EC HD 16,5 m/s<sup>2</sup>
- Osäkerhet:  $K = 1,5$  m/s<sup>2</sup>



### FÖRSIKTIGHET!

De angivna mätvärdena refererar till nya elverktyg. Daglig användning gör att buller- och vibrationsvärdena ändras.



### NOTERA

Den utstrålade vibrationsvärdet som anges i detta informationsblad har uppmätts enligt med ett standardiserat test i EN 62841 och kan användas för att jämföra ett verktyg med ett annat.

- Det kan användas för ett preliminär uppskattning av exponeringen. Den specificerade nivån för vibrationsutstrålningen representerar huvudanvändning av verktyget.
- Emellertid om verktyget används för olika arbeten med olika tillbehör eller är dåligt underhållet kan vibrationsvärdet skilja sig åt.
- Det kan signifikant öka exponeringsnivån över den totala arbetsperioden.

För att göra en korrekt bedömning av exponeringsnivån för vibrationer är det också nödvändigt att även räkna med tiden som verktyget är avstängt eller körs med faktiskt inte används.

Det kan signifikant minska exponeringsnivån över den totala arbetsperioden. Identifiera ytterligare säkerhetsåtgärder för att skydda operatören från effekterna av vibrationer såsom: underhåll verktyget och tillbehören, håll händerna varma, organisation av arbetsmönstret.



### FÖRSIKTIGHET!

Använd hörselskydd vid ljudnivåer över 85 dB(A).

## Tekniska data

Verktyg	PD 2G 18.0-EC HD	DD 2G 18.0-EC HD
Typ	Slagborr-maskin	Slagborr

Vridmomentinställningar		23	21
Max vridmoment	Nm	70/158	70 / 158
Ingen belastningshastighet	r.p.m	0-550/ 2000	0-550/ 2000
TURBO-hastighet	r.p.m	0-700/ 2500	0-700/ 2500
Slaghastighet	bpm	0-8800/ 32000	-
TURBO-slaghastighet	bpm	0-11200/ 40000	-
Chuck	mm	13	13
Max. borrar diameter			
- i trä	mm	89	89
- i stål	mm	13	13
- i betong	mm	16	-
Vikt enligt "EPTA Procedure 01/2003" (utan batteri)	kg	1,68	1,6

Batteri	AP 2.5	AP 5.0	AP 8.0
Vikt för batteri/kg	0,42	0,72	1,18
Drifttemperatur	-10~40°C		
Laddningstemperatur	4~40°C		
Förvaringstemperatur	0~50°C		
Laddare	CA 10.8/18.0, CA 18.0-LD		

## Översikt (se bild A)

Numreringen på produktfunktionerna refererar till illustrationen på maskinen på den grafiska sidan.

### 1 Avtryckare

För att slå på och stänga av och för att accelerera upp till maximal rotationshastighet.

### 2 Förväljare riktningssomkopplare

- 3 Omkopplare hastighetsväljare
- 4 Vridratt driftläge
- 5 Vridratt inställning vridmoment
- 6 Chuckkäftar
- 7 Arbetsplatslampa
- 8 Handtag
- 9 Indikatorlampa turbofunktion
- 10 Öppning för batteri
- 11 Turbofunktionsknapp
- 12 Extra handtag
- 13 Li-jon batteri
- 14 Batterilåsknapp
- 15 Strömindikatorknapp
- 16 Strömindikator
- 17 Bältesklämma
- 18 Fästskruv
- 19 Bitskonsol

## Driftinstruktioner

### ⚠ **VARNING!**

Ta bort batteriet innan något arbete utförs på elverkytet.

### Innan elverkytet slås på

Packa upp slagborrmaskinen och kontrollera att inga delar saknas eller är skadade.

### **i** **NOTERA**

Batterierna är inte laddade vid leveransen. Innan första användning, ladda batterierna fullt. Se laddarens bruksanvisning.

### Sätta i/byta batteriet

- Tryck in det laddade batteriet 13 i elverkytet tills det klickar på plats, (se bild B)
- För att ta bort, tryck på låsknappen 14 och dra ut batteriet. (se bild C)

### ⚠ **FÖRSIKTIGHET!**

När enheten inte används, skydda batteriets kontakter. Lösa metalldelar kan kortsluta kontakterna, risk för explosion och brand!

### Batteriladdningsstatus

- Tryck på strömindikatorknappen 15 för att kontrollera statusen för strömindikatorn 16.
- När den lägsta nivån hos strömindikatorn börjar blinka efter att knappen tryckts in måste batteriet laddas.

## Löstagbar bältesklämma och bitsklämma

- Ta ut batteripaketet från verktyget.
- Rikta in listen och hålet på bältesklämman 17 och bitskonsolen 19 mot öppningen och det gängade hålet på basen på verktyget (se bild D).
- Sätt i fästskruv 18 och dra åt skruven med en skruvmejsel (medföljer inte).

## Remfäste

- Remfäste - För fästsättning av en handledsrem (medföljer inte) för att minska risken att verktyget tappas. Linda remmen runt handen när verktyget bärs (se bild E).

## ■ Fästa (ta bort hjälphandtaget

### **FÖRSIKTIGHET!**

Använd hjälphandtaget om det medföljer elverktyget. Tappad kontroll kan resultera i personsador (se bild F).

- Ta ut batteripaketet från verktyget.
- Placera förväljaren för riktningssomkopplaren 2 i mittersta låsta positionen.
- Lossa hjälphandtaget 12 genom att vrida handtaget moturs.
- Rikta in den upphöjda delen av hjälphandtaget mot spåren i växellådan på bormaskinen/skruvdragaren och placera sedan hjälphandtaget på verktyget.
- Dra åt handtaget för hand genom att vrida det moturs.
- Ta bort handtaget genom att vrida handtaget moturs och ta bort det.

## Installera och ta bort bits (se bild G)

### **FÖRSIKTIGHET!**

Innan något arbete utförs på elverktyget, flytta riktningssomkopplaren 2 till mittenpositionen.

- Lås avtryckaren 1 till positionen OFF på verktyget genom att placera riktningssomkopplaren i mittenpositionen.
- Ta fast grepp om elverktyget med ena handen och vrid chucken med den andra handen.
  - Vrid moturs för att öppna chucken ytterligare.
  - Vrid medurs för att stänga chucken.
- Sätta in verktyget.
- Stäng chucken helt.



## **NOTERA**

Gör ett test för att kontrollera att verktyget i chucken är centrerat..



## **VARNING!**

Bitsen och kan vara het efter lång användning. Använd skyddshandskar när bitsen tas bort från verktyget eller låt bitsen svalna innan den tas bort.

## Val av riktning (se bild H)



### **FÖRSIKTIGHET!**

Ändra endast rotationsriktning är elverktyget har stoppats.

Placera riktningssomkopplaren 2 i den positionen som krävs:

- Höger: moturs (ta bort skruvar, lossa skruvar)
- Vänster: medurs (börning, fästa skruvar, skruva i skruvar)
- Mitten: slå på låsläge (byte av verktyg, vid arbeten på elverktyget)

## Driftlägen (bild I)



### **FÖRSIKTIGHET!**

Ändra endast driftläge när elverktyget har stoppats.

- Flytta vridratten för driftläge 4 till den position som krävs.



Börning



Skruvdragning



Slagbörning

endast för PD 2G 18.0-EC HD

## Val av vridmoment (se bild J)



### **FÖRSIKTIGHET!**

Ändra endast vridmoment när elverktyget har stoppats.

Flytta vridratten för vridmoment 5 till den position som krävs.

## Hastighetsväljare (se bild K)



### **FÖRSIKTIGHET!**

Ändra endast hastigheten när elverktyget har stoppats.

Flytta hastighetsväljaren 3 till det läge som krävs:

- Låg hastighet, högt vridmoment
- Högt hastighet, lågt vridmoment

## Antirekyl

- Antirekylfunktionen ger bättre kontroll av bormaskinen och förbättrar komforten för användaren. Borrningen avslutas automatiskt vid plötslig och oväntad rotation hos bormaskinen.
- För att starta om bormaskinen, släpp avtryckaren och slå sedan på bormaskinen igen.

**NOTERA:** Verktuget är utrustat med en backskyddsfunktion. När borren roterar snabbt kommer den automatiskt att stoppas. Det är inget funktionsfel. Det är en skyddsåtgärd.

## Turboläge (se bild L)

*I turboläge ges högre rotationshastighet och högre RPM. Vridmomenten förblir det samma.*

### **NOTERA**

*Vid arbete i turboläge töms batteriet mycket fortare.*

### **NOTERA**

*Turboläget kan inte aktiveras eller avaktiveras medan verktuget arbetar.*

- Tryck på turbofunktionsknappen 11 för att aktivera turboläget på verktuget. Indikatorlampan 9 för turbofunktionen kommer att lysa samtidigt. När du trycker på avtryckaren kommer verktuget att arbeta i turboläget.
- För att slå på turboläget, släpp avtryckaren och tryck sedan på turboknappen. Indikatorlampan kommer att slockna och verktuget återgår till dess "normala" läge.

## Slå på elverktuget (se bild M)

- Slå på elverktuget:  
Tryck in avtryckaren 1.  
Avtryckaren låter användaren öka hastigheten i steg upp till maximal hastighet.
- Stänga av elverktuget:  
Släpp avtryckaren.

### **NOTERA**

*När elverktuget användas kontinuerligt skall användaren arbeta primärt med avtryckaren helt intryckt.*

## Arbetslampan (se bild N)

- Tryck in avtryckaren 1  
– Arbetslampan tänds

- Släpp avtryckaren  
– Arbetslampan slocknar automatiskt efter cirka 10 sekunder.

Arbetslampan kommer att blinka snabbt när verktuget och/eller batteripaketet blir överbelastat eller alltför hett och en interna sensorn kommer att stänga av verktuget. Låt verktuget vila en stund eller placera verktuget och batteripaketet separerade under luftflöde för att de skall svalna.

Arbetslampan kommer att blinka mer saktat för att indikera att batteriets kapacitet är lågt. Ladda batteripaketet.

## Arbeta med elverktuget

### **FÖRSIKTIGHET!**

*Innan något arbete utförs på elverktuget, flytta riktningssomkopplaren till mittenpositionen.*

- Sätt i batteriet.
- Ställ in driftläge enligt det arbete som skall utföras.
- Ställ in förväljaren för vridmoment i den inställning som krävs.
- Ställ in hastigheten såsom krävs.
- Ställ in rotationsriktningen.
- Håll elverktuget med ena handen på handtaget och i rätt arbetsposition. Om elverktuget körs aktivera aldrig riktningväljaren eller inställningsratten för vridmomentet.
- Slå på elverktuget.
- Vid avslutat arbete släpp avtryckaren.
- Flytta riktningssomkopplaren till mittenpositionen.

## Underhåll och skötsel

### **VARNING!**

*Ta bort batteriet innan något arbete utförs på elverktuget.*

## Rengöring

- Rengör elverktuget och gallret framför ventilationsöppningarna regelbundet. Frekvensen för rengöring beror på använt material och hur länge den använts.
- Blås regelbundet ur höljets inre delar med torr tryckluft.

## Reservdelar och tillbehör

För att tillbehör, särskilt verktygs- och poleringshjälp, se tillverkarens kataloger.

Sprängnitningar och reservdelslistor kan hittas på vår hemsida: [www.flex-tools.com](http://www.flex-tools.com)

## Information om kassering

### **VARNING!**

Gör förbrukade elverktyg obrukbara:

- genom att ta bort elsladden från eldrivna elverktyg,
- genom att ta bort batteriet från batteridrivna elverktyg.



Endast EU-länder  
Kasta inte elektriska elverktyg i hushållssoporna!

I enlighet med europeiska direktivet 2012/19/ EU om Waste Electrical and Electronic Equipment (WEEE, hantering av elektriskt och elektroniskt avfall) och överfört till nationella lagar måste dessa samlas in separat och återvinnas på ett miljövänligt sätt.

### **Råmaterial återanvänds istället för att kastas som avfall.**

Enheter, tillbehör och förpackning skall återvinnas på ett miljövänligt sätt. Plastdelar identifieras för återvinning enligt materialtyp.

### **VARNING!**

Kasta inte batterier i hushållssoporna, i en öppen eld eller i vatten. Öppna inte förbrukade batterier.

Endast EU-länder:

I enlighet med direktiv 2006/66/EG måste defekta och förbrukade batterier återvinnas.

### **NOTERA**

Fråga din återförsäljare om alternativ för avyttring!

## CE-Deklaration om uppfyllelse

Vi deklarerar under vårt exklusiva ansvar att produkten som beskrivs under "Tekniska specifikationer" uppfyller följande standarder eller normgivande dokument:

EN 62841 i enlighet med bestämmelserna i direktiven 2014/30/EU, 2006/42/EGC, 2011/65/EU.

Ansvarig för tekniska dokumenten:

FLEX-Elektrowerkzeuge GmbH, R & D  
Bahnhofstrasse 15, D-71711 Steinheim/Murr

i.V.  

Peter Lameli  
Teknisk chef

Klaus Peter Weinper  
Chef för Quality  
Department (QD)

19 maj, 2021; FLEX-Elektrowerkzeuge GmbH  
Bahnhofstrasse 15, D-71711 Steinheim/Murr

## Undantag från ansvar

Tillverkaren och dess representanter är inte ansvariga för några skador och förlust av förtjänst på grund avbrott i affärsverksamheten orsakat av produkten eller av en oanvändbar produkt.

Tillverkaren och dess representant är inte ansvarig för några skador som orsakats av felaktig användning av produkten eller av användning av produkten med produkter från andra tillverkare.



## Käyttöoppaassa käytetyt symbolit



### **VAROITUS!**

Ilmaisee uhkaavaa vaaraa. Tämän varoituksen noudattamatta jättäminen voi johtaa kuolemaan tai erittäin vakaviin vammoihin.



### **HUOMIO!**

Ilmaisee mahdollisesti vaarallisen tilanteen. Tämän varoituksen noudattamatta jättäminen voi johtaa lieviin vammoihin tai omaisuusvahinkoihin.



### **HUOMAUTUS**

Ilmaisee käyttövinkkejä ja tärkeitä tietoja.

## Sähkötyökalussa olevat symbolit

V Volttia

/min Pyörimisnopeus



Lue käyttöohjeet loukkaantumisvaaran vähentämiseksi!



Vanhan koneen hävittämistiedot (katso sivu 78)!

## Turvallisuutesi takia



### **VAROITUS!**

Ennen sähkötyökalun käyttämistä lue seuraavat:

- nämä käyttöohjeet,
- ”Yleiset turvallisuusohjeet” sähkötyökalujen käsittelyyn mukana tulevasta lehtisestä (julkaisunumero: 315.915),
- nykyiset voimassa olevat työpaikan säännöt ja onnettomuuksien ehkäisemistä koskevat säännöt.

Tämä työkalu on uusinta tekniikkaa ja se on rakennettu hyväksytyjen turvallisuusmääräysten mukaisesti.

Sähkötyökalun käyttö saattaa kuitenkin aiheuttaa hengenvaaran tai loukkaantumisvaaran käyttäjälle tai kolmannelle osapuolelle tai sähkötyökalu tai muu omaisuus voi vaurioitua.

Iskuporakonetta-ruuvinväännintä saa käyttää vain

- sen käyttötarkoituksen mukaisesti,
- täydellisessä toimintakunnossa.

Turvallisuuteen vaikuttavat häiriöt on korjattava välittömästi.

## Käyttötarkoitus

Akkuporakone-ruuvinväännin/vasaraporakone on tarkoitettu

- ammattikäyttöön teollisuudessa ja kaupan alalla,
- ruuvien kiinnittämiseen ja irrottamiseen
- poraamiseen puuhun, metalliin, keramiikkaan ja muoviin,
- iskuporaukseen tiiliin, muurauksiin ja kiveen (vain malli PD 2G 18.0-EC HD).

## Iskuporakone-ruuvinvääntimen turvallisuusohjeet



### **VAROITUS!**

**Lue kaikki tämän sähkötyökalun mukana tulleet turvallisuusvaroitukset, ohjeet, piirustukset ja tekniset tiedot.** Jos kaikkia alla olevia ohjeita ei noudateta, seurauksena saattaa olla sähköisku, tulipalo ja/tai vakava loukkaantuminen. Säilytä kaikki varoitukset ja ohjeet myöhempää käyttöä varten.

- **Pidä sähkötyökalua työskentelyn aikana vain eristetyistä tartuntapinnoista, koska leikkaava terä tai kiinnike voi osua piilossa oleviin johtoihin.** Leikkuuvälineen tai kiinnikkeen kosketus ”jännitteeseen” johtoon saattaa tehdä sähkötyökalun metalliosat ”jännitteisiksi” ja aiheuttaa sähköiskun käyttäjälle.

## Turvallisuusohjeet pitkien poranterien käytön yhteydessä:

- **Älä koskaan käytä suurempaa nopeutta kuin poranterän suurin sallittu nopeus.** Suuremmilla nopeuksilla terä todennäköisesti taipuu, jos sen annetaan pyöriä vapaasti ilman kosketusta työkappaleeseen, mikä voi johtaa henkilövahinkoihin.

- **Aloita poraaminen aina alhaisella nopeudella ja siten, että terän kärki on kosketuksissa työkappaleeseen.** Suuremmilla nopeuksilla terä todennäköisesti taipuu, jos sen annetaan pyöriä vapaasti ilman kosketusta työkappaleeseen, mikä voi johtaa henkilövahinkoihin.
- **Paina terää vain suorassa linjassa, äläkä käytä liiallista painetta.** Terät voivat taipua ja aiheuttaa rikkoutumisen tai hallinnan menettämisen, mikä voi johtaa henkilövahinkoihin.
- **Käytä apukahvoja, jos ne on toimitettu sähkötyökalun mukana.** Hallinnan menetys voi johtaa loukkaantumisiin.
- **Käytä asianmukaisia tunnistimia löytääksesi piilossa olevat sähköjohdot tai pyydä sähköyhtiöltä apua.** Kosketus sähköjohtoihin saattaa aiheuttaa tulipalon ja/tai sähköiskun. Vaurioitunut kaasuputki saattaa aiheuttaa räjähdyksen. Vesiputkeen sahaaminen aiheuttaa omaisuusvahinkoja.
- Kytke sähkötyökalu välittömästi pois päältä, jos terä jää kiinni. Valmistaudu korkeisiin reaktivoimiin, jotka aiheuttavat takapotkun. Terä jää kiinni, kun:
  - sähkötyökalu ylikuormittuu tai
  - se tarttuu työstettävään työkappaleeseen.
- Säilytä kunnon ote sähkötyökalusta. Korkeita reaktivoimia voi esiintyä lyhyesti, kun ruuveja kiristetään tai löysätään.
- **Kiinnitä työkappale.** Työkappaletta pidetään turvallisemmin kiinnityslaitteessa tai ruuvipuristimessa kuin käsin.
- **Odota, että sähkötyökalu on pysähtynyt ennen kuin lasket sen alas.** Terä saattaa tarttua kiinni aiheuttaen sen, että käyttäjä menettää sähkötyökalun hallinnan.
- **Käytä vain alkuperäisiä akkuja, joiden jännite näkyy sähkötyökalun tyypikilvestä.** Muiden akkujen, esim. jäljitelmien, kunnostettujen akkujen tai muiden merkkisten akkujen käyttö lisää henkilövahinkojen ja omaisuusvahinkojen vaaraa akkujen räjähtämisen takia.
- Käytä kuulonsuojaimia, kun teet iskuporausta. Meluvaikutus voi aiheuttaa kuulon menetyksen.

## Melu ja värinä

Melu- ja värinäarvot on mitattu standardin EN 62841 mukaan.

Sähkötyökalun A-painotettu melutaso on tyypillisesti:

– Äänenpainetaso $L_{pA}$ :	
PD 2G 18.0-EC HD	89,1 dB(A)
DD 2G 18.0-EC HD	82 dB(A)
– Äänitehotaso $L_{WA}$ :	
PD 2G 18.0-EC HD	100,1 dB(A)
DD 2G 18.0-EC HD	90 dB(A)
– Epävarmuus: K = 5 dB.	
Värinän kokonaisarvo:	
– Päästöarvo $a_{h,D}$ :	
PD 2G 18.0-EC HD	2,5 m/s <sup>2</sup>
DD 2G 18.0-EC HD	<2,5 m/s <sup>2</sup>
– Päästöarvo $a_{h,1D}$ :	
PD 2G 18.0-EC HD	16,5 m/s <sup>2</sup>
– Epävarmuus: K = 1,5 m/s <sup>2</sup>	



### HUOMIO!

*Ilmoitetut mittausravot koskevat uusia sähkötyökaluja. Päivittäisessä käytössä melu- ja värinäarvot muuttuvat.*



### HUOMAUTUS

*Näissä ohjeissa ilmoitettu värinäataso on mitattu standardissa EN 62841 normitetulla mittaamenetelmällä ja sitä voidaan käyttää sähkötyökalujen keskinäiseen vertailuun.*

Se soveltuu myös altistuksen alustavaan arviointiin. Määritetty värinäataso tarkoittaa altistumisen tasoa työkalun pääasiallisessa käyttötarkoituksessa.

Jos työkalua käytetään muihin käyttötarkoituksiin, erilaisilla terävarusteilla tai sitä ei ole huollettu riittävästi, värinäataso saattaa poiketa ilmoitetusta. Tällöin koko työaika koskeva värinäaltistus voi olla selvästi suurempi. Värinälle altistumistason tarkassa arvioinnissa on otettava huomioon myös jaksot, kun työkalu on kytketty pois tai kun se käy, mutta sillä ei varsinaisesti työskennellä. Tällöin koko työaika koskeva värinäaltistus voi olla selvästi pienempi. Määrittää lisätoimenpiteet koneen käyttäjän suojaamiseksi värinän vaikutukselta, kuten esimerkiksi: työkalun ja lisävarusteiden huolto, käsien suojaaminen kylmältä, työnkulun suunnittelu.

**HUOMIO!**

Käytä kuulonsuojaimia melutason ylittäessä 85 dB (A).

**Tekniset tiedot**

Työkalu		PD 2G 18.0-EC HD	DD 2G 18.0-EC HD
Tyyppi		Isku- porakone- ruuvi-nvä- ännin	Porak- one- ruuvin- väännin
Vääntömomentin asetukset		23	21
Suurin vääntömomentti	Nm	70/158	70 / 158
Tyhjäkäyntinopeus	r.p.m	0-550/ 2000	0-550/ 2000
TURBO-nopeus	r.p.m	0-700/ 2500	0-700/ 2500
Iskunopeus	bpm	0-8800/ 32000	-
TURBO-iskunopeus	bpm	0-11200/ 40000	-
Istukka	mm	13	13
Maks. poranterän halkaisija	mm	89	89
- puuhun	mm	13	13
- teräkseen	mm	16	-
- muuraukseen			
Paino EPTA-menettelyn 01/2003 mukaisesti (ilman akkua)	kg	1,68	1,6

Akku	AP 2.5	AP 5.0	AP 8.0
Akun paino/kg	0,42	0,72	1,18
Käyttölämpötila	-10~40°C		
Latauslämpötila	4~40°C		

Säilytyslämpötila	0~50°C
Laturi	CA 10.8/18.0, CA 18.0-LD

**Yleiskatsaus (katso kuva A)**

Tuotteen ominaisuuksien numerointi viittaa koneen kuvaan grafiikkasivulla.

- 1 Liipaisukytkin**  
Päälle ja pois päältä kytkemiseksi ja kiihdyttämiseksi suurimpaan pyörimisnopeuteen.
- 2 Suunnan esivalintakytkin**
- 3 Nopeuden valintakytkin**
- 4 Käyttötilan kääntövalitsin**
- 5 Vääntömomentin kääntövalitsin**
- 6 Istukan leuat**
- 7 Työvalo**
- 8 Kahva**
- 9 Turbotoiminnon merkkivalo**
- 10 Akun sijaintipaikka**
- 11 Turbotoimintopainike**
- 12 Lisäkahva**
- 13 Li-ion-akku**
- 14 Akun vapautuspainike**
- 15 Virran merkkivalopainike**
- 16 Virran merkkivalo**
- 17 Vyökiinnike**
- 18 Kiinnitysruuvi**
- 19 Poranterän kannake**

**Käyttöohjeet****VAROITUS!**

Irrota akku ennen minkään toimenpiteiden suorittamista sähkötyökälulle.

**Ennen sähkötyökälun käynnistämistä**

Ota iskuporakone-ruuvinväännin pois pakkauksesta ja tarkista, ettei toimituksesta puutu mitään osia eikä mikään osa ole vaurioitunut.

## **HUOMAUTUS**

*Akkuja ei ole ladattu täyteen toimitettaessa. Lataa akut täyteen ennen käytön aloittamista. Katso laturin käyttöopas.*

### **Akun asentaminen/vaihtaminen**

- Paina ladattu akku 13 sähkötyökaluun, kunnes se napsahtaa paikalleen, (katso kuva B)
- Irrota painamalla vapautuspainiketta 14 ja vetämällä akku ulos (katso kuva C).

## **HUOMIO!**

*Kun laite ei ole käytössä, suojaa akun koskettimiet. Irralliset metalliosat voivat aiheuttaa oikosulun koskettimiin; räjähdys- ja palovaara!*

### **Akun varaustila**

- Paina virran merkkivalopainiketta 15 tarkistaaksesi virran merkkivalon 16 tilan.
- Kun virran merkkivalon alin taso alkaa vilkkua virran merkkivalopainikkeen painamisen jälkeen, akku täytyy ladata.

### **Irrotettava vyökiinnike ja poranterän kiinnike**

- Irrota akku työkalusta.
- Kohdista vyökiinnikkeen 17 reikä ja poranterän kannake 19 työkalun pohjan kierteiseen reikään (katso kuva D).
- Aseta kiinnitysruuvi 18 paikoilleen ja kiristä ruuvi ruuvimeisselillä (ei mukana).

### **Hihnan kiinnitys**

- Hihnan kiinnitys rannehihnan (ei mukana) kiinnittämiseen, estää työkalun putoamismahdollisuuden. Kiedo hihna ranteesi ympärille, kun kannat työkalua (katso kuva E).

### **Lisäkahvan kiinnittäminen/irrottaminen**

## **HUOMIO!**

*Käytä apukahvaa, jos ne on toimitettu sähkötyökalun mukana. Hallinnan menetys voi johtaa loukkaantumisiin (katso kuva F).*

- Irrota akku työkalusta.
- Aseta suunnan esivalintakytkin 2 lukittuun keskiasentoon.
- Löysää apukahva 12 kääntämällä kahvaa vastapäivään.

- Kohdista ylös nouseva kahvan osa poran/vääntimen vaihteen uriin ja aseta apukahva sitten työkaluun.
- Kiristä kahva käsin kääntämällä kahvaa myötäpäivään.
- Poista kahva löysäämällä apukahvaa vastapäivään ja poista se sitten.

### **Poranterien asentaminen ja poistaminen (katso kuva G)**

## **HUOMIO!**

*Ennen minkään työn aloittamista sähkötyökalulla käännä suunnan esivalintakytkin 2 keskiasentoon.*

- Lukitse liipaisinkytkin 1 OFF-asentoon työkalussa asettamalla suunnan esivalintakytkin keskiasentoon.
- Tartu sähkötyökaluun toisella kädellä ja käännä istukkaa toisella kädellä.
  - Avaa istukkaa enemmän kääntämällä vastapäivään.
  - Sulje istukka kääntämällä myötäpäivään.
- Aseta työkalu.
- Sulje istukka kokonaan.

## **HUOMAUTUS**

*Suurita testikäyttö, jotta varmistat, että työkalu on istukan keskellä.*

## **VAROITUS!**

*Poranterä voi olla kuuma pitkäaikaisen käytön jälkeen. Käytä suojakäsineitä, kun poistat poranterän työkalusta tai anna poranterän jäähtyä ensin.*

### **Suunnan esivalinta (katso kuva H)**

## **HUOMIO!**

*Muuta pyörimissuunta vasta, kun sähkötyökalu on pysäytetty.*

*Siirrä suunnan esivalintakytkin 2 haluttuun asentoon:*

- Oikea: vastapäivään (ruuvien irrotus, ruuvien vapautus)
- Vasen: myötäpäivään (pora, ruuvien kiinnitys, ruuvien kiristys)
- Keski: lukituskytkin (työkalun vaihto, kun työskennellään sähkötyökalulla)

### **Toimintatila (katso kuva I)**

## **HUOMIO!**

*Muuta toimintatila vasta, kun sähkötyökalu on pysäytetty.*

- Siirrä toimintatilan kääntövalitsin 4 haluttuun asentoon.

 Poraus

 Ruuvaus

 Iskuporaus

vain malli PD 2G 18.0-EC HD

## Vääntövoiman esivalinta (katso kuva J)

 **HUOMIO!**

*Muuta vääntövoima vasta, kun sähkötyökalu on pysäytetty.*

Siirrä vääntövoiman asetuksen kääntövalitsin 5 haluttuun asentoon.

## Nopeuden esivalinta (katso kuva K)

 **HUOMIO!**

*Muuta nopeus vasta, kun sähkötyökalu on pysäytetty.*

Siirrä nopeuden valintakytkin 3 haluttuun vaiheeseen:

- Alhainen nopeus, suuri vääntövoima
- Korkea nopeus, pieni vääntövoima

## Takapotkun esto

- Takapotkun esto-ominaisuus parantaa poran hallintaa ja käyttömukavuutta. Pora kytkeytyy automaattisesti pois päältä, mikäli tapahtuu äkillinen ja odottamaton poran pyöriminen.
- Käynnistät poran uudelleen vapauttamalla liipaisukytkimen ja kääntämällä poran päälle.

**HUOMAA:** Työkalu on varustettu käänteisellä suojoitoinnolla. Kun pora pyörii liian nopeasti, se pysähtyy automaattisesti. Tämä ei ole toimintahäiriö. Tämä on suojoitoimenpide.

## Turbotila (katso kuva L)

Turbotilassa työkalulla on nopeampi pyörimisnopeus ja korkeampi rpm. Vääntövoima pysyy samana.

 **HUOMAUTUS**

*Kun työkalua käytetään turbotilassa, akku tyhjenee nopeammin.*

 **HUOMAUTUS**

*Turbotilaa ei voi ottaa käyttöön tai poistaa käytöstä työkalun ollessa käynnissä.*

- Ota työkalun turbotila käyttöön painamalla turbotoimintopainiketta 11. Turbotoiminnon merkkivalo 9 syttyy samanaikaisesti. Kun painat työkalun liipaisinkytkintä, työkalu toimii turbotilassa.
- Poista turbotila käytöstä vapauttamalla liipaisinkytkin ja painamalla sitten turbopainiketta. Merkkivalo sammuu ja työkalu palaa ”normaaliin” tilaan.

## Sähkötyökalun kytkeminen päälle (katso kuva M)

- Kytke sähkötyökalu päälle: Paina liipaisinkytkintä 1. Liipaisukytkin mahdollistaa nopeuden nostamisen vaiheittain suurimpaan nopeuteen saakka.
- Sähkötyökalun kytkeminen pois päältä: Vapauta liipaisinkytkin.

 **HUOMAUTUS**

*Kun sähkötyökalua käytetään jatkuvasti, käyttäjän pitäisi työskennellä pääsääntöisesti liipaisinkytkin täysin painettuna.*

## Työvalo (katso kuva N)

- Paina liipaisukytkintä 1
  - Työvalo syttyy
- Vapauta liipaisinkytkin.
  - Työvalo sammuu automaattisesti noin 10 sekunnin kuluttua.

Työvalo alkaa vilkkua nopeasti, kun työkalu ja/ tai akku ylikuormittuu tai tulee liian kuumaksi ja sisäiset anturit kytkävät työkalun pois päältä. Anna työkalun levätä vähän aikaa tai aseta työkalu ja akku erillään jäähtymään ilmajäähdytykseen.

Työvalo vilkkuu hitaammin, jos akun varaus on vähissä. Lataa akku uudelleen.

## Työskentely sähkötyökalulla

 **HUOMIO!**

*Ennen minkään työn aloittamista sähkötyökalulla käännä suunnan esivalintakytkin keskiasentoon.*

- Aseta akku.
- Aseta toimintatila työkappaleen mukaan.
- Aseta vääntövoiman esivalinta haluttuun asetukseen.
- Aseta nopeus haluttuun asetukseen.
- Aseta haluttu pyörimissuunta.

- Pidä sähkötyökalua toisessa kädessä ja ota työasento. Jos sähkötyökalu on käynnissä, älä paina suunnan esivalintakytintä tai vääntövoiman asetusvalitsinta.
- Kytke sähkötyökalu päälle.
- Vapauta liipaisukytkin lopettaessasi työn.
- Siirrä suunnan esivalintakytin keskiasentoon.

## Huolto ja hoito

### **VAROITUS!**

Irrota akku ennen minkään toimenpiteiden suorittamista sähkötyökalulle.

### **Puhdistaminen**

- Puhdista sähkötyökalu ja tuuletusaukkojen edessä oleva ritilä säännöllisesti. Puhdistusväli riippuu materiaalista ja käyttöajan pituudesta.
- Puhalla kotelon sisätila ja moottori puhtaaksi kuivalla paineilmalla säännöllisin välein.

### **Varaosat ja lisätarvikkeet**

Katso muut lisätarvikkeet, etenkin työkalut ja kiillotustarvikkeet, valmistajan tuoteluetteloista.  
Räjähdytyskuvat ja varaosaluettelot löydät kotisivuiltamme: [www.flex-tools.com](http://www.flex-tools.com)

## Hävittämistä koskevat tiedot

### **VAROITUS!**

Tee käytöstä poistetut sähkötyökalut käyttökelvottomiksi:

- sähköllä toimivat poistamalla virtajohto,
- akkukäyttöiset poista akku.



Vain EU-maat

Älä hävitä sähkötyökaluja kotitalousjätteen joukossa!

Vanhoja sähkö- ja elektroniikkalaitteita koskevan eurooppalaisen direktiivin 2012/19/EU ja sen maakohtaisten sovellusten mukaisesti käytetyt sähkötyökalut on kerättävä erikseen ja kierrätettävä ympäristöystävällisellä tavalla.



### **Raaka-aineiden hyödyntäminen jätteenä hävittämisen sijaan.**

Laitteet, lisävarusteet ja pakkaukset pitää kierrättää ympäristöystävällisellä tavalla. Muoviset osat on merkitty kierrätykseen materiaalityypin mukaisesti.



### **VAROITUS!**

Älä hävitä akkuja tai paristoja kotitalousjätteen seassa, polttamalla tai heittämällä veteen. Älä avaa käytettyjä akkuja tai paristoja.

Vain EU-maat:

Direktiivin 2006/66/EY mukaan vialliset tai käytetyt akut ja paristot on kierrätettävä.



### **HUOMAUTUS**

Kysy jälleenmyyjältä tietoa hävitysvaihtoehtoista!

## **€-Vaatimustenmukaisuusvakuutus**

Vakuutamme yksinomaan omalla vastuullamme, että kohdassa "Tekniset tiedot" kuvattu tuote täyttää seuraavien standardien tai normatiivisten asiakirjojen vaatimukset: EN 62841-standardin, direktiivien 2014/30/EU, 2006/42/EY, 2011/65/EU määräykset.

Teknisistä asiakirjoista vastaava:  
FLEX-Elektrowerkzeuge GmbH, R & D  
Bahnhofstrasse 15, D-71711 Steinheim/Murr

Peter Lameli

Klaus Peter Weinper

Tekninen päällikkö

Laatuosaston  
päällikkö (QD)

19.5.2021; FLEX-Elektrowerkzeuge GmbH  
Bahnhofstrasse 15, D-71711 Steinheim/Murr

## **Vastuun poissulkeminen.**

---

Valmistaja ja valmistajan edustaja eivät vastaa vahingoista tai voiton menetyksestä, joiden syynä on liiketoiminnan keskeytyminen johtuen tuotteesta tai siitä, ettei tuotetta mahdollisesti voida käyttää.

Valmistaja ja valmistajan edustaja eivät vastaa vahingoista, joiden syynä on ohjeiden vastainen käyttö tai tuotteen käyttö muiden kuin valmistajan tuotteiden kanssa.

## Σύμβολα που χρησιμοποιούνται σε αυτό το εγχειρίδιο

### ΠΡΟΕΙΔΟΠΟΙΗΣΗ!

Υποδηλώνει επικείμενο κίνδυνο. Η μη τήρηση αυτής της προειδοποίησης μπορεί να οδηγήσει σε θάνατο ή σε εξαιρετικά σοβαρό τραυματισμό.

### ΠΡΟΣΟΧΗ!

Υποδηλώνει το ενδεχόμενο μιας επικίνδυνης κατάστασης. Η μη τήρηση αυτής της προειδοποίησης μπορεί να οδηγήσει σε ελαφρύ τραυματισμό ή σε υλικές ζημιές.

### ΣΗΜΕΙΩΣΗ

Υποδηλώνει συμβουλές χρήσης και σημαντικές πληροφορίες.

## Σύμβολα επάνω στο ηλεκτρικό εργαλείο

V Volt

/min Ταχύτητα περιστροφής



Προκειμένου να μειωθεί ο κίνδυνος τραυματισμού, ο χρήστης πρέπει να διαβάσει τις οδηγίες χρήσης!



Οδηγίες διάθεσης του άχρηστου ηλεκτρικού εργαλείου (βλ. σελίδα 86)!

## Για τη δική σας ασφάλεια

### ΠΡΟΕΙΔΟΠΟΙΗΣΗ!

Πριν από τη χρήση του ηλεκτρικού εργαλείου, διαβάστε και τηρείτε:

- τις παρούσες οδηγίες χρήσης,
- τις «Γενικές οδηγίες ασφαλείας» για το χειρισμό ηλεκτρικών εργαλείων στο βιβλιαράκι που περιλαμβάνεται στη συσκευασία (αριθ. φυλλαδίου: 315.915),
- τους κανόνες που ισχύουν στην εγκατάσταση, και τους κανονισμούς πρόληψης ατυχημάτων.

Αυτό το ηλεκτρικό εργαλείο ανταποκρίνεται στην πιο σύγχρονη τεχνολογία και έχει κατασκευαστεί σύμφωνα με τους αναγνωρισμένους κανονισμούς ασφαλείας. Ωστόσο, όταν χρησιμοποιείται το ηλεκτρικό εργαλείο μπορεί να αποτελέσει κίνδυνο για τη ζωή και τη σωματική ακεραιότητα του χρήστη ή τρίτου, όπως και να προκληθεί υλική ζημιά στο ηλεκτρικό εργαλείο ή σε άλλη περιουσία.

Χρησιμοποιείτε το κρουστικό δραπανοκατσάβιδο μόνο:

- σύμφωνα με την προβλεπόμενη χρήση,
  - σε άριστη κατάσταση λειτουργίας.
- Βλάβες με επίπτωση στην ασφάλεια θα πρέπει να αποκαθίστανται αμέσως.

### Προβλεπόμενη χρήση

Το ασύρματο δραπανοκατσάβιδο / κρουστικό δράπανο προορίζεται

- για εμπορική χρήση στη βιομηχανία και το εμπόριο,
- για βίδωμα και ξεβίδωμα βιδών,
- για διάτρηση ξύλου, μετάλλου, κεραμικού και πλαστικού,
- για κρουστική διάτρηση σε τούβλο, τοιχοποιία και πέτρα (μόνο για PD 2G 18.0-EC HD).

## Οδηγίες ασφαλείας για το κρουστικό δραπανοκατσάβιδο

### ΠΡΟΕΙΔΟΠΟΙΗΣΗ!

**Μελετήστε όλες τις προειδοποιήσεις ασφαλείας, τις οδηγίες, τις εικόνες και τις προδιαγραφές που παρέχονται με αυτό το ηλεκτρικό εργαλείο. Εάν δεν τηρηθούν όλες οι οδηγίες που αναφέρονται παρακάτω, μπορεί να προκληθεί ηλεκτροπληξία, πυρκαγιά και/ή σοβαρός τραυματισμός. Φυλάξτε όλες τις προειδοποιήσεις και τις οδηγίες για μελλοντική αναφορά.**

- Κρατάτε το ηλεκτρικό εργαλείο από τις μονωμένες επιφάνειες λαβής, όταν εκτελείτε εργασίες όπου το εξάρτημα κοπής ή το μάνδαλο μπορεί να έρθει σε επαφή με κρυφές καλωδιώσεις. Εάν το εξάρτημα κοπής ή το μάνδαλο έρθουν σε επαφή με ηλεκτροφόρα καλώδια, ενδέχεται τα εκτεθειμένα μεταλλικά μέρη του ηλεκτρικού εργαλείου να καταστούν ηλεκτροφόρα και να προκαλέσουν ηλεκτροπληξία στον χειριστή.



## Οδηγίες ασφαλείας κατά τη χρήση τρυπανιών μεγάλου μήκους:

- **Μην χρησιμοποιείτε ποτέ το εργαλείο σε υψηλότερες στροφές από τις μέγιστες ονομαστικές στροφές της μύτης.** Σε υψηλότερες ταχύτητες, η μύτη μπορεί να λυγίσει εάν περιστραφεί ελεύθερα χωρίς να βρίσκεται σε επαφή με το τεμάχιο επεξεργασίας, προκαλώντας τραυματισμό.
- **Ξεκινάτε πάντα τη διάτρηση με χαμηλή ταχύτητα και με τη μύτη του τρυπανιού σε επαφή με το τεμάχιο επεξεργασίας.** Σε υψηλότερες ταχύτητες, η μύτη μπορεί να λυγίσει εάν περιστραφεί ελεύθερα χωρίς να βρίσκεται σε επαφή με το τεμάχιο επεξεργασίας, προκαλώντας τραυματισμό.
- **Ασκείτε πίεση μόνο στην ίδια ευθεία με τη μύτη και να μην ασκείτε υπερβολικά μεγάλη πίεση.** Η μύτη μπορεί να λυγίσει και να προκαλέσει θραύση ή απώλεια ελέγχου, με συνέπεια τραυματισμό.
- **Χρησιμοποιείτε τις βοηθητικές χειρολαβές, εφόσον παρέχονται με το εργαλείο.** Η απώλεια ελέγχου μπορεί να προκαλέσει τραυματισμούς.
- **Χρησιμοποιείτε κατάλληλα όργανα ανίχνευσης για τον εντοπισμό κεκαλυμμένων καλωδίων ρεύματος ή συμπυλεωμένα τοπική εταιρεία ηλεκτροδότησης.** Η επαφή με ηλεκτρικά καλώδια μπορεί να προκαλέσει πυρκαγιά και/ή ηλεκτροπληξία. Η ζημιά σε σωλήνα αερίου μπορεί να προκαλέσει έκρηξη. Η κοπή ενός σωλήνα νερού θα προκαλέσει υλικές ζημιές.
- **Απενεργοποιείτε αμέσως το εργαλείο σε περίπτωση εμπλοκής του εξαρτήματος κοπής.** Να είστε προετοιμασμένοι για ισχυρές ροπές που προκαλούν οπισθολάκτισμα. Το εξάρτημα κοπής μπλοκάρει όταν:
  - υπερφορτώνεται το ηλεκτρικό εργαλείο ή
  - σφηνώνει στο κατεργαζόμενο τεμάχιο.
- **Κρατάτε γερά το ηλεκτρικό εργαλείο.** Οι ισχυρές ροπές μπορούν να προκύψουν για σύντομο διάστημα κατά τη διάρκεια του βιδώματος και του ξεβιδώματος.

- **Ασφαλίστε το κατεργαζόμενο τεμάχιο.** Το κατεργαζόμενο τεμάχιο σταθεροποιείται καλύτερα με διάταξη σύσφιξης ή μέγγενη απ' ό,τι με το χέρι.
- **Περιμένετε ώσπου να ακινητοποιηθεί πλήρως το ηλεκτρικό εργαλείο, προτού το αποθέσετε.** Το εξάρτημα κοπής μπορεί να σφηνώσει, προκαλώντας απώλεια ελέγχου του ηλεκτρικού εργαλείου.
- **Χρησιμοποιείτε μόνο γνήσιες μπαταρίες με την τάση που αναγράφεται στην πινακίδα τύπου του ηλεκτρικού σας εργαλείου.** Η χρήση άλλων μπαταριών, π.χ., απομιμήσεων, ανασκευασμένων ή άλλων κατασκευαστών, αυξάνει τον κίνδυνο τραυματισμού και υλικών ζημιών λόγω έκρηξης μπαταριών.
- **Φοράτε ωτοπροστασία κατά την κρουστική διάτρηση.** Η επίδραση του θορύβου μπορεί να προκαλέσει απώλεια ακοής.
- **Θόρυβος και δόνηση**

Οι τιμές θορύβου και δόνησης έχουν προσδιορισθεί σύμφωνα με το πρότυπο EN 62841.

Το αξιολογημένο επίπεδο θορύβου Α του ηλεκτρικού εργαλείου είναι τυπικά:

- Στάθμη ηχητικής πίεσης  $L_{pA}$ :
 

PD 2G 18.0-EC HD	89,1 dB(A)
DD 2G 18.0-EC HD	82 dB(A)
- Στάθμη ηχητικής ισχύος  $L_{WA}$ :
 

PD 2G 18.0-EC HD	100,1 dB(A)
DD 2G 18.0-EC HD	90 dB(A)
- Αβεβαιότητα:  $K = 5$  dB.

Συνολική τιμή δόνησης:

- Τιμή εκπομπών  $a_{h,D}$ :
 

PD 2G 18.0-EC HD	2,5 m/s <sup>2</sup>
DD 2G 18.0-EC HD	<2,5 m/s <sup>2</sup>
- Τιμή εκπομπών  $a_{h,1D}$ :
 

PD 2G 18.0-EC HD	16,5 m/s <sup>2</sup>
------------------	-----------------------
- Αβεβαιότητα:  $K = 1,5$  m/s<sup>2</sup>



### **ΠΡΟΣΟΧΗ!**

*Οι αναφερόμενες τιμές αφορούν καινούρια ηλεκτρικά εργαλεία. Η καθημερινή χρήση προκαλεί αλλαγές στις τιμές θορύβου και δόνησης.*

## **i** ΣΗΜΕΙΩΣΗ

Το επίπεδο μετάδοσης δόνησης που αναφέρεται στο παρόν ενημερωτικό φύλλο έχει μετρηθεί σύμφωνα με μια τυποποιημένη μέθοδο μέτρησης κατά το πρότυπο EN 62841 και μπορεί να χρησιμοποιηθεί για τη σύγκριση εργαλείων μεταξύ τους.

Μπορεί να χρησιμοποιηθεί για μια προκαταρκτική αξιολόγηση έκθεσης. Το προσδιορισμένο επίπεδο μετάδοσης δόνησης ανταποκρίνεται στις κύριες εφαρμογές του εργαλείου.

Ωστόσο, εάν το εργαλείο χρησιμοποιηθεί για άλλες εφαρμογές, με διαφορετικά εξαρτήματα κοπής ή υπό ελλιπή συντήρηση, τότε το επίπεδο μεταδιδόμενης δόνησης ενδέχεται να διαφέρει.

Αυτό μπορεί να αυξήσει σημαντικά το επίπεδο έκθεσης κατά τη διάρκεια της συνολικής περιόδου εργασίας.

Προκειμένου να εκτιμηθεί με ακρίβεια το επίπεδο έκθεσης σε δόνηση, θα πρέπει να λαμβάνεται επίσης υπόψη ο χρόνος που το εργαλείο είναι απενεργοποιημένο ή σε λειτουργία χωρίς να χρησιμοποιείται.

Αυτό μπορεί να μειώσει σημαντικά το επίπεδο έκθεσης κατά τη διάρκεια της συνολικής περιόδου εργασίας. Προσδιορίστε επιπρόσθετα μέτρα ασφαλείας για την προστασία του χειριστή από τις συνέπειες της δόνησης, όπως: συντηρείτε το εργαλείο και τα εξαρτήματα κοπής, διατηρείτε τα χέρια ζεστά, και δημιουργήστε πρότυπα εργασίας.



### **ΠΡΟΣΟΧΗ!**

Φοράτε ωτοασπίδες όταν η ηχητική πίεση είναι άνω των 85 dB(A).

## **Τεχνικά Χαρακτηριστικά**

Εργαλείο		PD 2G 18.0-EC HD	DD 2G 18.0-EC HD
Τύπος		Κρουστικό δραπανο- κατσαβίδο	Δραπανο- κατσα- βίδο
Ρυθμίσεις ροπής		23	21
Μέγιστη ροπή	Nm	70/158	70 / 158
Ταχύτητα χωρίς φορτίο	r.p.m	0-550/ 2000	0-550/ 2000

Ταχύτητα TURBO	r.p.m	0-700/ 2500	0-700/ 2500
Κρούση	bpm	0-8800/ 32000	-
Κρούση TURBO	bpm	0-11200/ 40000	-
Τσοκ	mm	13	13
Μέγ. διάμετρος διάτρησης			
- σε ξύλο	mm	89	89
- σε χάλυβα	mm	13	13
- σε τοιχοποιία	mm	16	-
Βάρος κατά τη «Διαδικασία ΕΡΤΑ 01/2003» (χωρίς μπαταρία)	kg	1,68	1,6

Μπαταρία	AP 2.5	AP 5.0	AP 8.0
Βάρος μπαταρίας/kg	0,42	0,72	1,18
Θερμοκρασία λειτουργίας	-10~40°C		
Θερμοκρασία φόρτισης	4~40°C		
Θερμοκρασία φόρτισης	0~50°C		
Φορτιστής	CA 10.8/18.0, CA 18.0-LD		

## **Γενική επισκόπηση (βλ. σχήμα A)**

Η αριθμηση των χαρακτηριστικών του προϊόντος αναφέρεται στην απεικόνιση του ηλεκτρικού εργαλείου στη σελίδα με τα γραφικά.

### **1 Διακόπτης-σκανδάλη**

Για την ενεργοποίηση και απενεργοποίηση του ηλεκτρικού εργαλείου και την αύξηση της ταχύτητας περιστροφής στη μέγιστη βαθμίδα

### **2 Διακόπτης προεπιλογής κατεύθυνσης περιστροφής**

### **3 Διακόπτης επιλογής ταχύτητας**

- 4 Περιστροφικός επιλογέας τρόπου λειτουργίας
- 5 Περιστροφικός επιλογέας ρύθμισης ροής
- 6 Σιαγόνες τσοκ
- 7 Φως εργασίας
- 8 Χειρολαβή
- 9 Φωτεινή ένδειξη λειτουργίας τούρμπο
- 10 Υποδοχή μπαταρίας
- 11 Κουμπί λειτουργίας τούρμπο
- 12 Βοηθητική χειρολαβή
- 13 Μπαταρία ιόντων λιθίου
- 14 Κουμπί αποδέσμευσης της μπαταρίας
- 15 Κουμπί ένδειξης λειτουργίας
- 16 Ενδεικτική λυχνία λειτουργίας
- 17 Κλιπ ζώνης
- 18 Βίδες συναρμογής
- 19 Υποδοχή μυτών

## Οδηγίες χρήσης

### ΠΡΟΕΙΔΟΠΟΙΗΣΗ!

Αφαιρείτε την μπαταρία πριν από την εκτέλεση οποιασδήποτε εργασίας στο ηλεκτρικό εργαλείο.

### Πριν από την ενεργοποίηση του ηλεκτρικού εργαλείου

Αποσυνεχάστε τον κρουστικό δραπενοκατσάβιδο και ελέγξτε μήπως κάποια εξαρτήματα λείπουν ή έχουν υποστεί ζημιά.

### ΣΗΜΕΙΩΣΗ

Οι μπαταρίες δεν είναι φορτισμένες πλήρως κατά την παράδοση. Πριν από την αρχική χρήση, φορτίστε τις μπαταρίες πλήρως. Ανατρέξτε στο εγχειρίδιο του φορτιστή.

### Τοποθέτηση/αντικατάσταση μπαταρίας

- Πιέστε τη φορτισμένη μπαταρία (13) μέσα στο ηλεκτρικό εργαλείο, μέχρι να ακουστεί ένα κλικ ότι μπήκε στη θέση της (βλ. σχήμα Β).
- Για να την αφαιρέσετε, πιέστε το κουμπί αποδέσμευσης (14) και τραβήξτε την μπαταρία προς τα έξω (βλ. σχήμα C).



### ΠΡΟΣΟΧΗ!

Όταν η συσκευή δε χρησιμοποιείται, προστατεύετε τις επαφές της μπαταρίας. Ασύνδετα μεταλλικά μέρη μπορούν να βραχυκυκλώσουν τις επαφές και ενέχει κίνδυνος έκρηξης και πυρκαγιάς!

### Κατάσταση φόρτισης μπαταρίας

- Πιέστε την ενδεικτική λυχνία λειτουργίας (15) για να ελέγξετε την κατάσταση φόρτισης (16).
- Εάν αρχίσει να αναβοσβήνει το κατώτατο επίπεδο φόρτισης μετά το πάτημα του κουμπιού, τότε η μπαταρία χρειάζεται φόρτιση.

### Αφαιρούμενο κλιπ ζώνης και κλιπ μυτών

- Αφαιρέστε τη συστοιχία μπαταριών από το ηλεκτρικό εργαλείο.
- Ευθυγραμμίστε την οπή του κλιπ ζώνης (17) και της υποδοχής μυτών (19) με την οπή με σπείρωμα στη βάση του εργαλείου (βλ. σχήμα D).
- Εισαγάγετε τη βίδα σύσφιξης (18) και σφύριξτε την με ασφάλεια με ένα κατσαβίδι (δεν περιλαμβάνεται).

### Υποδοχή θηλιάς

- Παρέχεται μια υποδοχή θηλιάς για την προσάρτηση της θηλιάς καρπού (δεν περιλαμβάνεται), ώστε να μειωθεί η πιθανότητα να σας πέσει το εργαλείο. Τυλίγεται τη θηλιά γύρω από το χέρι σας όταν μεταφέρετε το εργαλείο (βλ. σχήμα E).

### Τοποθέτηση/αφαίρεση βοηθητικής χειρολαβής



### ΠΡΟΣΟΧΗ!

Χρησιμοποιείτε τις βοηθητικές χειρολαβές, εφόσον παρέχονται με το εργαλείο. Η απώλεια ελέγχου μπορεί να προκαλέσει τραυματισμούς (βλ. σχήμα F).

- Αφαιρέστε τη συστοιχία μπαταριών από το ηλεκτρικό εργαλείο.
- Ρυθμίστε το διακόπτη προεπιλογής κατεύθυνσης περιστροφής (2) στη μεσαία θέση ασφάλισης.

- Ξεβιδώστε τη βοηθητική χειρολαβή (12) περιστρέφοντάς την αριστερόστροφα.
- Ευθυγραμμίστε το ανυψωμένο τμήμα της βοηθητικής χειρολαβής με τις αυλακώσεις που υπάρχουν επάνω στο κιβώτιο μετάδοσης κίνησης του δραπενοκατσάβιδου και, στη συνέχεια, τοποθετήστε τη βοηθητική χειρολαβή στο ηλεκτρικό εργαλείο.
- Συσφίξτε τη χειρολαβή με το χέρι, περιστρέφοντάς την δεξιόστροφα.
- Για να αφαιρέσετε τη χειρολαβή, ξεβιδώστε την, περιστρέφοντας αριστερόστροφα.
- **Τοποθέτηση και αφαίρεση μυτών (βλ. σχήμα G)**



### **ΠΡΟΣΟΧΗ!**

*Προτού να εκτελέσετε οποιαδήποτε εργασία στο ηλεκτρικό εργαλείο, ρυθμίζετε το διακόπτη προεπιλογής κατεύθυνσης περιστροφής (2) στη μεσαία θέση ασφάλισης.*

- Ασφαλίστε το διακόπτη-σκανδάλη (1) στη θέση OFF του εργαλείου, ρυθμίζοντας το διακόπτη προεπιλογής κατεύθυνσης περιστροφής στη μεσαία θέση.
- Πιάστε γερά το ηλεκτρικό εργαλείο με το ένα χέρι και περιστρέψτε το τσοκ με το άλλο χέρι.
  - Περιστρέψτε αριστερόστροφα για να ανοίξετε περισσότερο το τσοκ.
  - Περιστρέψτε δεξιόστροφα για να το κλείσετε.
- Τοποθετήστε το εξάρτημα (μύτη ή τρυπάνι).
- Κλείστε εντελώς το τσοκ.



### **ΣΗΜΕΙΩΣΗ**

*Κάντε μια δοκιμή για να βεβαιωθείτε ότι το εξάρτημα έχει τοποθετηθεί στο κέντρο του τσοκ.*



### **ΠΡΟΕΙΔΟΠΟΙΗΣΗ!**

*Η μύτη μπορεί να καίει μετά από παρατεταμένη χρήση. Χρησιμοποιείτε προστατευτικά γάντια για να αφαιρείτε τη μύτη από το ηλεκτρικό εργαλείο ή αφήνετε τη μύτη να κρυώσει προτού να την αφαιρέσετε.*

## **Προεπιλογή κατεύθυνσης περιστροφής (βλ. σχήμα Η)**



### **ΠΡΟΣΟΧΗ!**

*Αλλάζετε κατεύθυνση περιστροφής μόνο εφόσον το ηλεκτρικό εργαλείο είναι απενεργοποιημένο.*

*Ρυθμίζετε το διακόπτη προεπιλογής κατεύθυνσης περιστροφής (2) στην απαιτούμενη θέση:*

- Δεξιά: αριστερόστροφα (αφαίρεση βιδών, ξεβιδώμα)
- Αριστερά: δεξιόστροφα (διάτρηση, τοποθέτηση βιδών, βιδώμα)
- Μεσαία: ενεργοποίηση ασφάλισης (αλλαγή εξαρτήματος, εργασία πάνω στο ηλεκτρικό εργαλείο).

## **■ ρόπος λειτουργίας (βλ. σχήμα I)**



### **ΠΡΟΣΟΧΗ!**

*Αλλάζετε τρόπο λειτουργίας μόνο εφόσον το ηλεκτρικό εργαλείο είναι απενεργοποιημένο.*

- Ρυθμίστε τον περιστροφικό επιλογέα τρόπου λειτουργίας (4) στην απαιτούμενη θέση.
- ⚡: Διάτρηση
- ⬆: Βιδώμα
- ⚡: Κρουστική διάτρηση μόνο για PD 2G 18.0-EC HD

## **Προεπιλογή ροπής (βλ. σχήμα J)**



### **ΠΡΟΣΟΧΗ!**

*Αλλάζετε ροπή μόνο εφόσον το ηλεκτρικό εργαλείο είναι απενεργοποιημένο.*

*Ρυθμίστε τον περιστροφικό επιλογέα ρύθμισης ροπής (5) στην απαιτούμενη θέση.*

## **Προεπιλογή ταχύτητας (βλ. σχήμα Κ)**



### **ΠΡΟΣΟΧΗ!**

*Αλλάζετε ταχύτητα μόνο εφόσον το ηλεκτρικό εργαλείο είναι απενεργοποιημένο. Ρυθμίστε το διακόπτη επιλογής ταχύτητας (3) στην απαιτούμενη θέση:*

- Χαμηλή ταχύτητα, υψηλή ροπή
- Υψηλή ταχύτητα, χαμηλή ροπή.

## Προστασία οπισθολακτίσματος

- Η λειτουργία προστασίας οπισθολακτίσματος παρέχει καλύτερο έλεγχο του δράπανου και μεγαλύτερη άνεση στο χρήση. Το δράπανο απενεργοποιείται αυτόματα σε περίπτωση ξαφνικής ή απροσδόκητης περιστροφής του δράπανου.
- Για να επανεκκινήσετε το δράπανο, αποδεσμεύστε το διακόπτη-σκανδάλη και ενεργοποιήστε ξανά το δράπανο.

**ΣΗΜΕΙΩΣΗ:** Το ηλεκτρικό εργαλείο διαθέτει μια λειτουργία προστασίας από αναστροφή. Όταν το δραπενοκατσάβιδο περιστρέφεται γρήγορα, θα σταματήσει αυτόματα. Αυτό δεν αποτελεί δυσλειτουργία. Είναι ένα μέτρο προστασίας.

## Λειτουργία τούρμπο (βλ. σχήμα L)

Στη λειτουργία τούρμπο, το ηλεκτρικό εργαλείο παρέχει μεγαλύτερη ταχύτητα περιστροφής και περισσότερες στροφές το λεπτό. Η ροπή παραμένει η ίδια.

### ΣΗΜΕΙΩΣΗ

*Όταν το ηλεκτρικό εργαλείο λειτουργεί στη λειτουργία τούρμπο, η κατανάλωση μπαταρίας είναι μεγαλύτερη.*

### ΣΗΜΕΙΩΣΗ

*Η λειτουργία τούρμπο δεν επιδέχεται ενεργοποίηση ή απενεργοποίηση ενόσω το ηλεκτρικό εργαλείο βρίσκεται σε λειτουργία.*

- Πιέστε το κουμπί λειτουργίας τούρμπο (11) για να ενεργοποιήσετε τη λειτουργία τούρμπο. Η φωτεινή ένδειξη λειτουργίας τούρμπο (9) ανάβει ταυτόχρονα. Εάν πατήσετε το διακόπτη-σκανδάλη, το ηλεκτρικό εργαλείο θα λειτουργήσει στη λειτουργία τούρμπο.
- Για να απενεργοποιήσετε τη λειτουργία τούρμπο, αποδεσμεύστε το διακόπτη-σκανδάλη και πιέστε το κουμπί τούρμπο. Η φωτεινή ένδειξη λειτουργίας τούρμπο θα σβήσει και το εργαλείο θα επιστρέψει στον κανονικό τρόπο λειτουργίας.

## Ενεργοποίηση του ηλεκτρικού εργαλείου (βλ. σχήμα M)

- Για να ενεργοποιήσετε το ηλεκτρικό εργαλείο:  
Πιέστε το διακόπτη-σκανδάλη (1).  
Ο διακόπτης-σκανδάλη επιτρέπει στο

χειριστή να αυξήσει την ταχύτητα σταδιακά μέχρι το επιθυμητό επίπεδο.

- Για να απενεργοποιήσετε το ηλεκτρικό εργαλείο:  
Απελευθερώστε το διακόπτη σκανδάλης.

### ΣΗΜΕΙΩΣΗ

*Κατά τη συνεχή χρήση του ηλεκτρικού εργαλείου, ο χειριστής θα πρέπει να εργάζεται κυρίως με το διακόπτη-σκανδάλη πλήρως πατημένο.*

## Φως εργασίας (βλ. σχήμα N)

- Πατήστε το διακόπτη-σκανδάλη (1)
  - Ανάβει το φως εργασίας
- Αποδεσμεύστε το διακόπτη σκανδάλης
  - Το φως εργασίας σβήνει αυτόματα μετά από περίπου 10 δευτερόλεπτα.
  - Το φως εργασίας αναβοσβήνει γρήγορα σε περίπτωση υπερφόρτωσης ή υπερθέρμανσης του ηλεκτρικού εργαλείου και/ή της μπαταρίας, ενώ οι εσωτερικοί αισθητήρες του ηλεκτρικού εργαλείου θα απενεργοποιήσουν το εργαλείο. Αφήστε το ηλεκτρικό εργαλείο να «ξεκουραστεί» για λίγο, τοποθετώντας το εργαλείο και την μπαταρία ξεχωριστά σε σημείο με καλή ροή αέρα προκειμένου να κρυώσουν.

Το φως εργασίας αναβοσβήνει πιο αργά όταν η μπαταρία κοντεύει να αδειάσει. Επαναφορτίστε τη συστοιχία μπαταριών.

## Εργασία με το ηλεκτρικό εργαλείο

### ΠΡΟΣΟΧΗ!

*Προτού να εκτελέσετε οποιαδήποτε εργασία στο ηλεκτρικό εργαλείο, ρυθμίζετε το διακόπτη προεπιλογής κατεύθυνσης περιστροφής στη μεσαία θέση ασφάλισης.*

- Τοποθετήστε τη μπαταρία.
- Ρυθμίστε τον τρόπο λειτουργίας ανάλογα με το αντικείμενο εργασίας.
- Ρυθμίστε την προεπιλογή ροπής στην απαιτούμενη ρύθμιση.
- Ρυθμίστε την ταχύτητα στην απαιτούμενη ρύθμιση.
- Ρυθμίστε την απαιτούμενη φορά περιστροφής.

- Κρατάτε το ηλεκτρικό εργαλείο με το ένα χέρι στη χειρολαβή και μπίετε σε θέση εργασίας. Όταν το ηλεκτρικό εργαλείο βρισκείται σε λειτουργία, μην αλλάζετε ποτέ κατεύθυνση περιστροφής ή ρύθμιση ροής.
- Ενεργοποιήσετε το ηλεκτρικό εργαλείο.
- Στο τέλος της εργασίας, αποδεσμεύστε το διακόπτη-σκανδάλη.
- Ρυθμίσετε το διακόπτη προεπιλογής κατεύθυνσης περιστροφής στη μεσαία θέση.

## Συντήρηση και φροντίδα

### ΠΡΟΕΙΔΟΠΟΙΗΣΗ!

Αφαιρείτε την μπαταρία πριν από την εκτέλεση οποιασδήποτε εργασίας στο ηλεκτρικό εργαλείο.

## Καθαρισμός

- Καθαρίζετε τακτικά το ηλεκτρικό εργαλείο και το πλέγμα που υπάρχει μπροστά από τις οπές εξαερισμού. Η συχνότητα καθαρισμού εξαρτάται από το υλικό και τη διάρκεια χρήσης.
- Καθαρίζετε τακτικά το εσωτερικό του περιβλήματος και του κινητήρα με ξηρό πεπιεσμένο αέρα.

## Ανταλλακτικά και παρελκόμενα


Για άλλα παρελκόμενα, ειδικά για εργαλεία ή βοηθήματα στίλβωσης, ανατρέξτε στους καταλόγους του κατασκευαστή Σχεδιαγράμματα σε ανεπτυγμένη μορφή και λίστες ανταλλακτικών διατίθενται στο δικτυακό μας τόπο: [www.flex-tools.com](http://www.flex-tools.com)

## Πληροφορίες διάθεσης

### ΠΡΟΕΙΔΟΠΟΙΗΣΗ!

Αχρηστεύετε τα παλιά ηλεκτρικά εργαλεία:

- αφαιρώντας το καλώδιο ρεύματος στα ηλεκτρικά εργαλεία που λειτουργούν με ρεύμα,
- αφαιρώντας την μπαταρία στα ηλεκτρικά εργαλεία που λειτουργούν με μπαταρία.

 Μόνο για χώρες της ΕΕ  
Μην απορρίπτετε τα ηλεκτρικά εργαλεία στα οικιακά απορρίμματα!  
Σύμφωνα με την ευρωπαϊκή οδηγία 2012/19/ΕΕ σχετικά με τα απόβλητα ηλεκτρικού και ηλεκτρονικού εξοπλισμού και

την ενσωμάτωση της οδηγίας αυτής στο εθνικό δίκαιο, τα άχρηστα ηλεκτρικά εργαλεία πρέπει να συλλέγονται ξεχωριστά για να ανακυκλωθούν με τρόπο φιλικό προς το περιβάλλον.

### **Ανάκτηση πρώτων υλών αντί για διάθεση απορριμμάτων.**

Η συσκευή, τα παρελκόμενα και η συσκευασία πρέπει να ανακυκλώνονται με τρόπο φιλικό προς το περιβάλλον. Τα πλαστικά μέρη επισημαινονται για ανακύκλωση ανάλογα με τον τύπο υλικού.

### ΠΡΟΕΙΔΟΠΟΙΗΣΗ!

Μην απορρίπτετε τις μπαταρίες στα οικιακά απορρίμματα, στη φωτιά ή σε νερό. Μην ανοίγετε τις άχρηστες μπαταρίες.

Μόνο για χώρες της ΕΕ:

Σύμφωνα με την οδηγία 2006/66/ΕΚ, οι ελαττωματικές ή άδειες μπαταρίες πρέπει να ανακυκλώνονται.

### ΣΗΜΕΙΩΣΗ

Σας παρακαλούμε να ζητήσετε από το κατάστημα αγοράς να σας υποδείξει τους τρόπους διάθεσης!

## € (Δήλωση συμμόρφωσης)

Δηλώνουμε με αποκλειστικά δική μας ευθύνη, ότι το προϊόν που περιγράφεται στην ενότητα «Τεχνικά χαρακτηριστικά» συμμορφώνεται με τα ακόλουθα πρότυπα ή κανονιστικά έγγραφα:

EN 62841 σύμφωνα με τις διατάξεις των οδηγιών 2014/30/ΕΕ, 2006/42/ΕΚ, και 2011/65/ΕΕ.

Αρμόδιοι για τα τεχνικά έγγραφα:  
FLEX-Elektrowerkzeuge GmbH, R & D  
Bahnhofstrasse 15, D-71711 Steinheim/Murr

i.v.  

Peter Lameli  
Technical Head

Klaus Peter Weinper  
Head of Quality  
Department (QD)

19.05.2021, FLEX-Elektrowerkzeuge GmbH  
Bahnhofstrasse 15, D-71711 Steinheim/Murr

## **Απαλλαγή ευθύνης**

---

Ο κατασκευαστής και ο εκπρόσωπός του δεν ευθύνονται για καμία ζημιά ή απώλεια κέρδους λόγω της διακοπής επαγγελματικής δραστηριότητας, η οποία επήλθε λόγω του προϊόντος ή ενός άχρηστου προϊόντος.

Ο κατασκευαστής και ο εκπρόσωπός του δεν ευθύνονται για καμία ζημιά που προκλήθηκε από ακατάλληλη χρήση του προϊόντος ή από τη χρήση του προϊόντος με προϊόντα άλλων κατασκευαστών.

## Bu kılavuzda kullanılan semboller

### **UYARI!**

*Yaklaşan tehlikeyi belirtir. Bu uyarının dikkate alınmaması ölüm veya ağır yaralanmalara neden olabilir.*

### **DİKKAT!**

*Olası bir tehlikeli durumu belirtir. Bu uyarının dikkate alınmaması hafif yaralanmalara veya maddi hasara neden olabilir.*

### **NOT**

*Uygulama ipuçlarını ve önemli bilgileri belirtir.*

## Elektrikli alettaki semboller

V Volt

/dk. Dönüş hızı



Yaralanma riskini azaltmak için çalıştırma talimatlarını okuyun.



Eskiyen cihazın bertaraf edilmesine ilişkin bilgiler (bkz. sayfa 93)!

## Güvenliğiniz için

### **UYARI!**

*Elektrikli aleti kullanmadan önce lütfen aşağıdakileri okuyun:*

- burada yer alan çalıştırma talimatlarını,
- elektrikli aletlerin kullanımına ilişkin ekteki kitapçıkta yer alan “Genel güvenlik talimatları”nı (broşür no.: 315.915),
- aletin kullanılacağı alana ilişkin geçerli kuralları ve kazaların önlenmesi ile ilgili düzenlemeleri.

*Bu elektrikli alet son teknoloji ürünü olup, kabul edilen güvenlik düzenlemelerine uygun olarak üretilmiştir.*

*Bununla birlikte kullanım sırasında elektrikli alet, kullanıcının veya bir üçüncü tarafın hayatı ve sağlığı için tehlike oluşturabilir ya da aletin kendisi veya başka eşyalar zarar görebilir.*

*Darbeli matkap sadece*

- kullanım amacına göre
- ve mükemmel çalışır durumda kullanılabilir.

*Güvenliği tehlikeye atan arızalar derhal onarılmalıdır.*

## Kullanım amacı

Kablosuz vidalama aleti/darbeli matkabın kullanım amacı şunlardır

- sanayi ve ticari amaçlı kullanım,
- vidaların takılması ve sökülmesi,
- ahşap, metal, seramik ve plastikte delik açılması,
- tuğla, duvar ve taşa darbeli delik açılması ( sadece PD 2G 18.0-EC HD içindir).

## Darbeli matkap için güvenlik talimatları

### **UYARI!**

*Bu elektrikli alet ile birlikte verilen tüm güvenlik uyarılarını, talimatları, çizimleri ve teknik özellikleri okuyun. Aşağıdaki talimatların tamamına uyulmaması elektrik çarpması, yangın ve/veya ciddi yaralanma ile sonuçlanabilir. Tüm uyarı ve talimatları gelecekte başvuru amacıyla muhafaza edin.*

- **Kesme aksesuarının veya bağlantı parçasının gizli kablolar ile temas edebileceği bir işlem gerçekleştirirken elektrikli aleti yalıtımlı kavrama yüzeylerinden tutun.** “Elektrikli” bir kabloya temas eden kesme aksesuarı veya bağlantı parçası, elektrikli aletin metal kısımlarını da “elektrikli” yapabilir ve kullanıcıya elektrik çarpmasına neden olabilir.

## Uzun matkap uçlarını kullanırken güvenlik talimatları:

- **Asla matkap ucunun maksimum hız değerinden daha yüksek bir hızda çalıştırmayın.** Yüksek hızlarda matkap ucunun iş parçasına temas etmeden serbestçe dönmesine izin verilirse uç bükülebilir ve yaralanmaya neden olabilir.
- **Delmeye her zaman düşük hızda ve matkap ucu iş parçasıyla temas halindeyken başlayın.** Yüksek hızlarda matkap ucunun iş parçasına temas etmeden serbestçe dönmesine izin verilirse uç bükülebilir ve yaralanmaya neden olabilir.
- **Sadece matkap ucu ile aynı doğrultuda basınç uygulayın ve aşırı basınç**



**uygulamayın.** Matkap uçları, kırılma veya kontrol kaybına neden olacak şekilde bükülebilir ve yaranmaya neden olabilir.

- **Elektrikli aletle birlikte verildiyse yardımcı tutma kolu kullanın.** Kontrol kaybı yaralanmalara neden olabilir.
- **Gizli elektrik kablolarını tespit etmek için uygun dedektörler kullanın veya yerel tedarik şirketinize danışın.** Elektrik kablolarına temas etmek, yangın ve/veya elektrik çarpmasına neden olabilir. Hasar gören bir gaz borusu patlamaya neden olabilir. Bir su borusunu kesmek maddi hasara neden olabilir.
- **Kesme aksesuarı sıkışırsa elektrikli aleti hemen kapatın. Geri tepmeye neden olan yüksek reaksiyon torklarına karşı hazır olun.** Kesme aksesuarı şu durumlarda sıkışır:
  - elektrikli alet aşırı yüklendiğinde veya
  - işlenen iş parçasına takıldığında.
  - Elektrikli aleti sıkı bir şekilde tutun. Vidalar sıkılıp söküldüğünde kısa süreliğine yüksek reaksiyon torkları oluşabilir.
- **İş parçasını sabitleyin.** İş parçasını sıkıştırma aleti veya mengene ile sabitlemek, parçayı elle tutmaya çalışmaktan daha güvenlidir.
- **Elektrikli aleti bir yere koymadan önce durana kadar bekleyin.** Kesme aksesuarı, kullanıcının elektrikli aletin kontrolünü kaybetmesine neden olacak şekilde takılabilir.
- **Sadece elektrikli aletinizin tip plakasında belirtilen voltaj değerine uygun orijinal bataryalar kullanın.** Taklit, yenilenmiş veya diğer markalara ait başka bataryaların kullanılması, bataryaların patlamasına neden olarak yaralanma ve maddi hasar riskini artırır.
- Darbeli delme yaparken kulak koruyucuları takın. Ses etkisiyle işitme kaybı meydana gelebilir.

## Ses ve titreşim

Ses ve titreşim değerleri EN 62841 ile uyumlu olarak ölçülmüştür.

Elektrikli el aletinin A değerlendirilmiş gürültü seviyesi tipik olarak:

- Ses basınç düzeyi  $L_{pA}$ :

PD 2G 18.0-EC HD	89,1 dB(A)
DD 2G 18.0-EC HD	82 dB(A)
– Ses gücü seviyesi $L_{WA}$ :	
PD 2G 18.0-EC HD	100,1 dB(A)
DD 2G 18.0-EC HD	90 dB(A)
– Belirsizlik:	K = 5 dB.
Toplam titreşim değeri:	
– Emisyon değeri $a_{h,D}$ :	
PD 2G 18.0-EC HD	2,5 m/s <sup>2</sup>
DD 2G 18.0-EC HD	<2,5 m/s <sup>2</sup>
– Emisyon değeri $a_{h,1D}$ :	
PD 2G 18.0-EC HD	16,5 m/s <sup>2</sup>
– Belirsizlik:	K = 1,5 m/s <sup>2</sup>



### **DİKKAT!**

*Belirtilen ölçümler yeni olan elektrikli cihazlardan elde edilmiştir. Günlük kullanım, gürültü ve titreşim değerlerinin değişmesine neden olur.*



### **NOT**

*Bu bilgi formunda belirtilen titreşim emisyonu, EN 62841'de standart hale getirilen ölçüm yöntemine uygun olarak ölçülmüştür ve bir aleti diğeri ile karşılaştırmak için kullanılabilir.*

Maruz kalmanın ön değerlendirmesinde kullanılabilir. Belirtilen titreşim emisyonu seviyesi, aletin ana uygulamalarını temsil eder.

Bununla birlikte, alet farklı uygulamalar için farklı kesme aksesuarlarıyla kullanılıyorsa veya bakımsız titreşim emisyonu seviyesi farklı olabilir.

Bu durum, toplam çalışma süresi boyunca maruz kalma seviyesini önemli ölçüde artırabilir.

Titreşime maruz kalma seviyesinin doğru bir tahminini yapmak için aletin kapalı olduğu veya çalışır durumda olduğu ancak fiilen kullanımda olmadığı zamanları da hesaba katmak gerekir.

Bu, toplam çalışma süresi boyunca maruz kalma seviyesini önemli ölçüde azaltabilir. Operatörü titreşim etkilerinden korumak için aletin ve kesme aksesuarlarının bakımı, ellerin sıcak tutulması, çalışma şekillerinin düzenlenmesi gibi ek güvenlik önlemlerini alın.



### **DİKKAT!**

*Ses basıncı 85 dB(A) seviyesinin üzerindeyken kulak koruyucuları takın.*

## Teknik veriler

Alet		PD 2G 18.0-EC HD	DD 2G 18.0-EC HD
Tipi		Darbeli matkap	Vidalama aleti
Tork ayarları		23	21
Maksimum tork	Nm	70/158	70 / 158
Yüksüz hız	r.p.m	0-550/ 2000	0-550/ 2000
TURBO hızı	r.p.m	0-700/ 2500	0-700/ 2500
Darbe hızı	bpm	0-8800/ 32000	-
TURBO darbe hızı	bpm	0-11200/ 40000	-
Ayna	mm	13	13
Maks. delik çapı - ahşapta - çelikte - tuğlada	mm mm mm	89 13 16	89 13 -
"EPTA Prosedür 01/2003"e göre ağırlık (batarya hariç)	kg	1,68	1,6

Batarya	AP 2.5	AP 5.0	AP 8.0
Batarya ağırlığı/kg	0,42	0,72	1,18
Çalışma Sıcaklığı	-10~40°C		
Şarj Sıcaklığı	4~40°C		
Depolama Sıcaklığı	0~50°C		
Şarj cihazı	CA 10.8/18.0, CA 18.0-LD		

## Genel bakış (bkz. şekil A)

Ürün özelliklerine ait numaralar için teknik resim sayfalarındaki makine çizimlerine bakın.

### 1 Tetik

Açıp kapatmak ve maksimum dönüş hızına kadar hızlandırmak için

- 2 Yön ön seçim düğmesi
- 3 Hız seçme düğmesi
- 4 Çalıştırma modu döner kadranı
- 5 Tork ayarı döner kadranı
- 6 Ayna çenesi
- 7 Çalışma alanı lambası
- 8 Tutma kolu
- 9 Turbo işlevi göstergesi ışığı
- 10 Batarya takma yuvası
- 11 Turbo işlevi düğmesi
- 12 Yardımcı tutma kolu
- 13 Lityum-iyon batarya
- 14 Batarya çıkarma düğmesi
- 15 Güç göstergesi düğmesi
- 16 Güç göstergesi
- 17 Kemer kancası
- 18 Sabitleme vidası
- 19 Matkap ucu braketi

## Çalıştırma talimatları



### UYARI!

Elektrikli alet üzerinde herhangi bir çalışma yapmadan önce bataryayı çıkarın.

### Elektrikli aleti çalıştırmadan önce

Darbeli matkabı ambalajından çıkarın ve eksik ya da hasarlı parça olmadığını kontrol edin.



### NOT

Teslimatta batarya tam olarak şarj edilmemiştir. İlk çalıştırmadan önce bataryayı tam olarak şarj edin. Şarj cihazının kullanım kılavuzuna bakın.

### Bataryanın takılması/değiştirilmesi

- Şarj edilen bataryayı (13), tık sesi çıkararak yerine oturuncaya kadar elektrikli alete itin (bkz. şekil B).
- Çıkarmak için çıkarma düğmesine (14) basın ve bataryayı çıkarın (bkz. şekil C).



### DİKKAT!

Cihaz kullanımında değilken batarya kutuplarını koruyun. Gevşek metal parçalar kutuplara kısa devre yaptırabilir, patlama ve yangın tehlikesi oluşturabilir!

## Batarya şarj durumu

- Güç göstergesinin (16) durumunu kontrol etmek için güç göstergesi düşmesine (15) basın.
- Güç göstergesi düşmesine bastıktan sonra güç göstergesinin en alt seviyesi yanıp sönmeye başladığında bataryanın yeniden şarj edilmesi gerekir.

## Çıkarılabilir kemer kancası ve matkap ucu kancası

- Bataryayı aletten çıkarın.
- Kemer kancasının (17) ve matkap ucu braketinin (19) deliğini aletin tabanındaki vida deliği ile hizalayın (bkz. şekil D).
- Sabitleme vidasını (18) takın ve bir tornavida (ürüne dahil değildir) ile vidayı sıkın.

## Kayış bağlama

Aletinizi düşürme olasılığını azaltmak amacıyla bir bilek kayışı (ürüne dahil değildir) için kayış bağlama yeri bulunmaktadır. Aleti taşırken kayışı elinizin etrafına sarın (bkz. şekil E).

## Yardımcı tutma kolunu takma/çıkarma

### **DİKKAT!**

*Elektrikli aletle birlikte verildiyse yardımcı tutma kolunu kullanın. Kontrol kaybı yaralanmalara neden olabilir (bkz. şekil F).*

- Bataryayı aletten çıkarın.
- Yön ön seçim düğmesini (2) ortadaki kilit konumuna getirin.
- Yardımcı tutma kolunu (12) saat yönünün tersine çevirerek kolu gevşetin.
- Yardımcı tutma kolundaki kalkık kısmı matkabın vites kutusundaki oluklarla hizalayın ve ardından yardımcı tutma kolunu alete yerleştirin.
- Kolu saat yönünde çevirerek elle sıkın.
- Yardımcı tutma kolunu çıkarmak için kolu saat yönünün tersine gevşetin ve çıkarın.

## Matkap uçlarını takma ve çıkarma (bkz. şekil G)

### **DİKKAT!**

*Elektrikli alet üzerinde herhangi bir işlem yapmadan önce yön ön seçim düğmesini (2) ortadaki konuma getirin.*

- Yön ön seçim düğmesini ortadaki konuma

getirerek aletin tetiğini (1) kapalı konumda kilitleyin.

- Elektrikli aleti bir elinizle sıkıca kavrayın ve diğer elinizle aynayı çevirin.
  - Aynayı daha fazla açmak için saat yönünün tersine çevirin.
  - Aynayı kapatmak için saat yönünde çevirin.
- Aleti takın.
- Aynayı tamamen kapatın.

### **NOT**

*Aletin merkeze takılıp takılmadığını kontrol etmek için bir test çalıştırması yapın.*

### **UYARI!**

*Matkap ucu uzun süreli kullanımdan sonra ısınabilir. Matkap ucunu aletten çıkarırken koruyucu eldivenler kullanın veya önce matkap ucunun soğumasını bekleyin.*

## Yön ön seçimi (bkz. şekil H)

### **DİKKAT!**

*Dönüş yönünü sadece elektrikli alet dururken değiştirin.*

*Yön ön seçim düğmesini (2) gerekli konuma getirin:*

- Sağ: saat yönünün tersi (vidaları çıkarmak ve gevşetmek için)
- Sol: saat yönü (delik açmak, vidaları takmak ve sıkmak için)
- Orta: çalıştırma kilidi (alet değişimi yaparken, elektrikli alet üzerinde çalışırken)

## Çalıştırma modu (bkz. şekil I)

### **DİKKAT!**

*Çalıştırma modunu sadece elektrikli alet dururken değiştirin.*

- Çalıştırma modu döner kadrantını (4) gerekli konuma getirin.

## Tork ön seçimi (bkz. şekil J)

 Delme

 Vidalama

 Darbeli delme

sadece PD 2G 18.0-EC HD içindir

### **DİKKAT!**

*Torku sadece elektrikli alet dururken değiştirin.*

Tork ayarı döner kadrantını (5) gerekli konuma getirin.

## Hız ön seçimi (bkz. şekil K)



### **DİKKAT!**

Hızı sadece elektrikli alet dururken değiştirin.

Hız seçme düğmesini (3) gerekli kademeye getirin:

- Düşük hız, yüksek tork
- Yüksek hız, düşük tork

## Geri tepme önleme

- Geri tepme önleme özelliği matkabın daha iyi kontrol edilmesini sağlar ve kullanıcının rahatlığını artırır. Matkabın ani ve beklenmedik bir şekilde dönmesi durumunda matkap otomatik olarak kapanır.
- Matkabı yeniden çalıştırmak için tetiği bırakın ve ardından tekrar çalıştırın.

**NOT:** Alette ters çalışma işlevi bulunmaktadır. Matkap hızlı bir şekilde döndüğünde otomatik olarak durur. Bu bir arıza değildir. Bu bir koruma önlemidir.

## Turbo modu (bkz. şekil L)

Turbo modunda alet daha yüksek dönme hızı ve RPM sağlar. Tork değeri aynı kalır.



### **NOT**

Turbo modunda çalışırken aletin bataryası daha hızlı tükenir.



### **NOT**

Alet çalışırken turbo modu etkinleştirilemez veya devre dışı bırakılamaz.

- Aletin turbo modunu etkinleştirmek için turbo işlevi düğmesine (11) basın. Turbo işlevi gösterge ışığı (9) aynı anda yanar. Tetiğe bastığınızda alet turbo modunda çalışır.
- Turbo modunu kapatmak için tetiği bırakın ve ardından turbo düğmesine basın. Gösterge ışığı söner ve alet "normal" moda döner.

## Elektrikli aletin çalıştırılması (bkz. şekil M)

- Elektrikli aleti çalıştırmak için: Tetiğe (1) basın. Tetik, operatörün aletin hızını kademeli

olarak en yüksek hıza kadar artırımını sağlar.

- Elektrikli aleti kapatmak için: Tetik düğmesini bırakın.



### **NOT**

Elektrikli aleti sürekli olarak kullanırken operatör öncelikle tetiğe tamamen basarak çalışmalıdır.

## Çalışma alanı lambası (bkz. şekil N)

- Tetiğe (1) basın
  - Çalışma alanı lambası yanar
- Tetiği bırakın
  - Çalışma alanı lambası yaklaşık 10 sn. sonra otomatik olarak söner.

Alet ve/veya batarya aşırı yüklendiğinde ya da çok sıcak olduğunda çalışma alanı lambası hızlıca yanıp söner ve dahili sensörler aleti kapatır. Aleti bir süre dinlendirin veya aleti ve bataryayı soğumaları için ayrı ayrı hava akımının altına yerleştirin.

Çalışma alanı lambası, bataryanın düşük kapasitede olduğunu göstermek için daha yavaş yanıp söner. Bataryayı yeniden şarj edin.

## Elektrikli aletle çalışma



### **DİKKAT!**

Elektrikli alet üzerinde herhangi bir işlem yapmadan önce yön ön seçim düğmesini ortadaki konuma getirin.

- Bataryayı takın.
- Çalıştırma modunu çalışma parçasına göre ayarlayın.
- Tork ön seçimini gerekli ayara getirin.
- Hızı gerekli ayara getirin.
- Gerekli dönüş yönünü ayarlayın.
- Elektrikli aleti bir elinizle tutma kolundan tutun ve çalışma konumunuzu alın. Elektrikli alet çalışıyorsa yön ön seçim düğmesini veya tork ayarı döner kadranını asla başka bir konuma getirmeyin.
- Elektrikli aleti çalıştırın.
- Çalışmanın sonunda tetiği bırakın.
- Yön ön seçim düğmesini ortadaki konuma getirin.

## Bakım

### **UYARI!**

Elektrikli cihaz üzerinde herhangi bir çalışma yapmadan önce bataryayı çıkarın.

### Temizlik

- Elektrikli aleti ve havalandırma deliklerinin önündeki ızgarayı düzenli olarak temizleyin. Temizleme sıklığı malzemeye ve kullanım süresine bağlıdır.
- Gövde içine ve motora kuru basınçlı hava üfleyerek düzenli olarak temizleyin.

### Yedek parçalar ve aksesuarlar


Diğer aksesuarlar, özellikle aletler ve cila yardımcıları için üreticinin kataloglarına bakınız.

Parça yerleşim çizimleri ve yedek parça listeleri ana sayfamızda bulunabilir: [www.flex-tools.com](http://www.flex-tools.com)

## Bertaraf bilgileri

### **UYARI!**

- elektrikle çalışan aletlerin güç kablosunu çıkarın.
- batarya ile çalışan cihazların bataryasını çıkarın.

 Sadece AB ülkeleri içindir  
Elektrikli aletleri evsel atıkların içine atmayın!

Atık Elektrikli ve Elektronik Cihazlar hakkındaki 2012/19/EU Avrupa Direktifi uyarınca ve ulusal yasalara uygun olarak kullanılan elektrikli aletler ayrı ayrı toplanmalı ve çevre dostu bir şekilde geri dönüştürülmelidir.

 **Atık bertarafı yerine hammadde geri kazanımı.**

Cihaz, aksesuarlar ve ambalajlar çevre dostu bir şekilde geri dönüştürülmelidir. Plastik parçalar malzeme türüne göre geri dönüşüm için tanımlanmıştır.

### **UYARI!**

Bataryaları evsel atıklara, ateşe veya suya atmayın. Kullanılmış bataryaları açmayın.

Sadece AB ülkeleri içindir:  
2006/66/EC sayılı Direktife göre hatalı veya kullanılmış bataryalar geri dönüştürülmelidir.

### **NOT**

Lütfen bayinize bertaraf etme seçenekleri hakkında danışın!

## CE-Uygunluk beyanı

Tüm sorumluluğu üstümüze alarak "Teknik özellikler" bölümünde açıklanan ürünün, aşağıdaki standartlara veya normatif dokümanlara uygun olduğunu beyan ederiz:

2014/30/EU, 2006/42/EC, 2011/65/EU sayılı direktiflerin düzenlemelerine uygun olarak EN 62841 standardı.

Teknik dokümanlardan sorumlu:

FLEX-Elektrowerkzeuge GmbH, R & D  
Bahnhofstrasse 15, D-71711 Steinheim/Murr

i.V.  

Peter Lameli Klaus Peter Weinper  
Teknik Bölüm Başkanı Kalite Departmanı  
Başkanı (KD)

19.05.2021; FLEX-Elektrowerkzeuge GmbH  
Bahnhofstrasse 15, D-71711 Steinheim/Murr

## Sorumluluktan muafiyet

Üretici ve temsilcisi, ürünün veya kullanılamaz bir ürünün neden olduğu iş kesintilerinden kaynaklanan zararlardan ve kar kayıplarından sorumlu değildir.

Üretici ve temsilcisi, ürünün yanlış kullanılması veya ürünün diğer üreticilerin ürünleri ile kullanılması sonucu oluşabilecek hasarlardan sorumlu değildir.

## ymbole używane w niniejszej instrukcji

### **OSTRZEŻENIE!**

Oznacza bezpośrednie zagrożenie. Zignorowanie tego ostrzeżenia może doprowadzić do śmierci lub bardzo poważnych, ciężkich obrażeń.

### **OSTROŻNIE!**

Oznacza sytuację potencjalnie niebezpieczną. Zignorowanie tego ostrzeżenia może doprowadzić do lekkich urazów lub uszkodzenia mienia.

### **UWAGA**

Oznacza wskazówki dotyczące stosowania i inne ważne informacje.

## Symbole na elektronarzędziu

V Wolty

/min Obroty na minutę



Aby ograniczyć ryzyko urazów, należy przeczytać instrukcję obsługi!



Informacje dotyczące utylizacji starego narzędzia (patrz strona 100)!

## Dla własnego bezpieczeństwa

### **OSTRZEŻENIE!**

Przed użyciem elektronarzędzia należy przeczytać:

- niniejszą instrukcję obsługi,
- „Ogólne instrukcje dotyczące bezpieczeństwa” w sprawie posługiwania się elektronarzędziami podane w załączonej broszurze (ulotka nr 315.915),
- zasady aktualnie obowiązujące w miejscu pracy oraz przepisy w sprawie zapobiegania wypadkom.

To elektronarzędzie zostało skonstruowane z wykorzystaniem najnowszych technologii i w sposób spełniający uznane przepisy bezpieczeństwa.

Mimo to niewłaściwe lub nieodpowiednie użytkowanie elektronarzędzia może zagrażać życiu lub zdrowiu użytkownika lub osób postronnych, a także grozi zniszczeniem elektronarzędzia lub innego mienia.

Wiertarko-wkrętarki udarowej należy używać wyłącznie

- zgodnie z przeznaczeniem
  - i tylko, gdy jest ona w pełni sprawna.
- Usterki mające wpływ na bezpieczeństwo należy naprawiać natychmiast.

### **Przeznaczenie**

Akumulatorowa wiertarko-wkrętarka/ młotowiertarka jest przeznaczona do

- do użytku komercyjnego w przemyśle i handlu,
- do wkręcania i wykręcania wkrętów/śrub
- do wiercenia w drewnie, metalu, materiałach ceramicznych i tworzywach,
- do udarowego wiercenia w cegle, zaprawie murarskiej i kamieniu ( Tylko do PD 2G 18.0-EC HD).

## Wiertarko-wkrętarka udarowa - instrukcje dotyczące bezpieczeństwa

### **OSTRZEŻENIE!**

**Prosimy przeczytać wszystkie ostrzeżenia i instrukcje oraz przestudiować specyfikację i ilustracje dostarczone wraz z elektronarzędziem.** Niestosowanie się do wszystkich podanych niżej instrukcji może doprowadzić do porażenia prądem, pożaru i/ lub poważnych obrażeń. Wszystkie ostrzeżenia i instrukcje należy zachować na przyszłość.

- **Podczas prac, w trakcie których końcówka narzędzia lub element mocujący może natrafić na ukryty przewód elektryczny, elektronarzędzie należy trzymać za izolowane uchwyty.** Dotknięcie końcówką narzędzia lub elementem mocującym przewodu pod napięciem może spowodować, że przez nieizolowane elementy metalowe narzędzia popłynie prąd, co grozi operatorowi porażeniem.

## Instrukcje dotyczące bezpieczeństwa używania długich wiertła:

- **Nigdy nie należy pracować na wyższych obrotach niż maksymalna znamionowa prędkość obrotowa wiertła.** Na wyższych obrotach, jeśli pozwoli mu się swobodnie się kręcić bez dotykania nawiercanego elementu, wiertło może się skrzywić, co może doprowadzić do urazów.
- **Należy zawsze rozpoczynać wiercenie na niskich obrotach z czubkiem wiertła dotykającym nawiercanego elementu.** Na wyższych obrotach, jeśli pozwoli mu się swobodnie się kręcić bez dotykania nawiercanego elementu, wiertło może się skrzywić, co może doprowadzić do urazów.
- **Narzędzie można docisnąć tylko w kierunku wyznaczonym przez wiertło, nie należy go jednak naciskać zbyt mocno.** Wiertła mogą się wygiąć, co może spowodować ich złamanie się, utratę kontroli nad narzędziem i w konsekwencji urazy.
- **Jeśli wraz z elektronarzędziem dostarczone zostały uchwyty pomocnicze, należy ich zawsze używać.** Utrata kontroli może doprowadzić do urazów.
- **W celu wykrycia ukrytych kabli zasilających należy używać odpowiednich detektorów lub skonsultować się z lokalnym dostawcą energii.** Dotknięcie przewodów elektrycznych może doprowadzić do pożaru i/lub porażenia prądem. Uszkodzona rura instalacji gazowej może doprowadzić do wybuchu. Wwiercenie się w rurę instalacji wodnej doprowadzi do zniszczenia mienia.
- **Jeśli końcówka elektronarzędzia zakleszczy się, narzędzie należy natychmiast wyłączyć. Należy być przygotowanym na duże reakcyjne momenty obrotowe, które mogą powodować odbicie.** Końcówka narzędzia zaklinowuje się, gdy:
  - elektronarzędzie jest przeciążone lub
  - zablokowane się w elemencie, w którym wykonywana jest praca.
- Elektronarzędzie należy mocno trzymać.

Podczas dokręcania i odkręcania wkrętów i śrub mogą przez krótki czas występować duże reakcyjne momenty obrotowe.

- **Element, w którym wykonywana jest praca, należy zamocować.** Obrabiany element zamocowany zaciskami lub w imadle jest przytrzymywany dużo pewniej niż w ręku.
- **Przed odłożeniem elektronarzędzia należy zacześć na jego całkowite zatrzymanie się.** Końcówka narzędzia może się zablokować, przez co użytkownik elektronarzędzia może utracić nad nim kontrolę.
- **Należy używać oryginalnych akumulatorów o napięciu podanym na tabliczce znamionowej elektronarzędzia.** Używanie innych akumulatorów, np. podróbek, akumulatorów regenerowanych lub wyprodukowanych przez innych producentów zwiększa ryzyko urazów i strat materialnych wskutek wybuchu akumulatora.
- Na czas wiercenia udarowego należy zakładać nauszniki ochronne. Hałas może do prowadzić do utraty słuchu.

## ■ Hałas i drgania

Wartości emisji hałasu zmierzono zgodnie z normą EN 62841.

Szacunkowy poziom hałasu A

elektronarzędzia wynosi na ogół:

- Poziom ciśnienia akustycznego  $L_{PA}$ :
 

PD 2G 18.0-EC HD	89,1 dB(A)
DD 2G 18.0-EC HD	82 dB(A)
- Poziom mocy akustycznej  $L_{WA}$ :
 

PD 2G 18.0-EC HD	100,1 dB(A)
DD 2G 18.0-EC HD	90 dB(A)
- Niepewność:  $K = 5$  dB.

Całkowita wartość drgań:

- Wartość emisji  $a_{h,D}$ :
 

PD 2G 18.0-EC HD	2,5 m/s <sup>2</sup>
DD 2G 18.0-EC HD	<2,5 m/s <sup>2</sup>
- - Wartość emisji  $a_{h,10}$ :
 

PD 2G 18.0-EC HD	16,5 m/s <sup>2</sup>
------------------	-----------------------
- Niepewność:  $K = 1,5$  m/s<sup>2</sup>



## **OSTROŻNIE!**

*Podane wartości pomiarów odnoszą się do nowych elektronarzędzi. Codzienne użytkowanie sprawia, że wartości hałasu i drgań ulegają zmianie.*

**i UWAGA**

Poziom emisji drgań podany w niniejszej karcie informacyjnej został zmierzony zgodnie ze standardową metodą testowania określoną w normie EN 62841 i może służyć do porównywania różnych narzędzi.

Parametr ten może również służyć do wstępnej oceny narażenia na drgania. Podany poziom emisji drgań odnosi się do najważniejszych zastosowań narzędzia.

Jeśli jednak narzędzie będzie używane do innych zastosowań, z innymi akcesoriami i końcówkami lub jeżeli będzie niedokładnie konserwowane, poziom emisji drgań może być inny. Może to istotnie zwiększyć poziom narażenia użytkownika na drgania w całym okresie pracy.

W celu dokładnego oszacowania poziomu narażenia na drgania, konieczne jest uwzględnienie również czasu, gdy narzędzie jest wyłączone lub pracuje, ale nie jest w rzeczywistości używane.

Może to istotnie zmniejszyć poziom narażenia użytkownika na drgania w całym okresie pracy. Należy określić dodatkowe środki ostrożności zabezpieczające użytkownika przed skutkami drgań, takie jak np. konserwacja narzędzia i akcesoriów/końcówek, dbałość o ciepło dłoni, organizacja pracy itp.

**OSTROŻNIE!**

Gdy poziom ciśnienia akustycznego przekracza 85 dB(A), należy nosić ochronniki słuchu.

**Dane techniczne**

Narzędzie		PD 2G 18.0-EC HD	DD 2G 18.0-EC HD
Typ		Wiertarko- wkrętarka udarowa	Vidalama aleti
Ustawienia momentu obrotowego		23	21
Maks. moment obrotowy	Nm	70/158	70 / 158
Prędkość bez obciążenia	r.p.m	0-550/ 2000	0-550/ 2000
Prędkość TURBO	r.p.m	0-700/ 2500	0-700/ 2500
Prędkość udaru	bpm	0-8800/ 32000	-

Prędkość udaru TURBO	bpm	0-11200/ 40000	-
Uchwyt wiertarski	mm	13	13
Maks. średnica wiercenia			
- w drewnie	mm	89	89
- w stali	mm	13	13
- w zaprawie murarskiej	mm	16	-
Ciężar wg „Procedury EPTA 01/2003” (bez akumulatora)	kg	1,68	1,6

Akumulator	AP 2.5	AP 5.0	AP 8.0
Ciężar akumulatora/kg	0,42	0,72	1,18
Temperatura działania	-10~40°C		
Temperatura ładowania	4~40°C		
Temperatura przechowy- wania	0~50°C		
Ładowarka	CA 10.8/18.0, CA 18.0-LD		

**OKrótki opis urządzenia (patrz rysunek A)**

Numeracja elementów odnosi się do rysunku narzędzia na stronie z elementami graficznymi.

**1 Włącznik spustowy**

Służy do włączania i wyłączania oraz do zwiększania obrotów aż do maksymalnej prędkości obrotowej

**2 Przełącznik wyboru kierunku****3 Przełącznik wyboru prędkości****4 Pokrętło trybu pracy****5 Pokrętło nastawiania momentu obrotowego****6 Szczęki zaciskowe uchwytu****7 Lampka podświetlająca miejsce pracy****8 Uchwyt**



- 9 Kontrolka funkcji Turbo
- 10 Gniazdo na akumulator
- 11 Przycisk funkcji Turbo
- 12 Uchwyt pomocniczy
- 13 Akumulator litowo-jonowy
- 14 Przycisk odblokowywania akumulatora
- 15 Przycisk kontrolki zasilania
- 16 Kontrolka zasilania
- 17 Klips na pasek
- 18 Śruba mocująca

## Instrukcja obsługi

### **OSTRZEŻENIE!**

*Przed wykonaniem jakichkolwiek prac przy elektronarzędziu należy wyjąć akumulator.*

### **Przed włączeniem elektronarzędzia**

Prosimy wypakować wiertarko-wkrętarke uderową i sprawdzić, czy nie brakuje żadnej części i czy nic nie jest uszkodzone.

### **UWAGA**

*W momencie dostawy akumulatory nie są całkowicie naładowane. Przed rozpoczęciem użytkowania należy całkowicie naładować akumulatory. Więcej informacji – patrz instrukcja obsługi ładowarki.*

### **Wkładanie/wyjmowanie akumulatora**

- Włożyć naładowany akumulator 13 do elektronarzędzia i docisnąć, aby „wskoczył” na swoje miejsce (patrz rysunek B).
- Aby wyjąć akumulator, wystarczy nacisnąć przycisk odblokowujący 14 i wysunąć akumulator (patrz rysunek C).

### **OSTROŻNIE!**

*Gdy urządzenie nie jest używane, należy chronić styki akumulatora. Luźne części metalowe mogą doprowadzić do zwarcia styków; ryzyko wybuchu i pożaru!*

### **Stan naładowania akumulatora**

- Wciśnięcie przycisku kontrolki zasilania 15 pozwala sprawdzić stan akumulatora poprzez kontrolkę zasilania 16.
- Gdy po wciśnięciu przycisku kontrolki zasilania zaczyna migać najniższy wskaźnik

poziomu naładowania akumulatora, wówczas oznacza to, że akumulator wymaga naładowania.

### **Zdejmowany klips na pasek i klips na wiertło/bit**

- Wyjąć akumulator z narzędzia.
- Dopasować otwór w klipsie na pasek 17 i uchwyt na wiertło/bit 19 do gwintowanego otworu w podstawie narzędzia (patrz rysunek D).
- Włożyć śrubę mocującą 18 i mocno dokręcić śrubokrętem (do dokupienia osobno).

### **Zaczep na pasek**

- Zaczep na pasek służy do mocowania paska na rękę (do dokupienia osobno), co zmniejsza ryzyko upuszczenia narzędzia. Podczas noszenia narzędzia pasek należy mieć owinięty wokół ręki (patrz rysunek E).

### **Zakładanie/zdejmowanie uchwytu pomocniczego**

#### **OSTROŻNIE!**

*Jeśli narzędzie posiada uchwyt pomocniczy, należy go używać. Utrata kontroli może doprowadzić do urazów (patrz rysunek F).*

- Wyjąć akumulator z narzędzia.
- Ustawić przełącznik wyboru kierunku 2 w pozycji środkowej zablokowanej.
- Aby poluzować uchwyt pomocniczy 12, przekręcić go w lewo (przeciwnie do kierunku ruchu wskazówek zegara).
- Dopasować górną część uchwytu pomocniczego do rowków na przekładni wiertarki/wkrętarce i założyć uchwyt pomocniczy na narzędzie.
- Dokręcić ręcznie uchwyt, kręcić w prawo (zgodnie z kierunkiem ruchu wskazówek zegara).
- Aby zdjąć uchwyt pomocniczy, wystarczy go przekręcić w lewo (przeciwnie do kierunku ruchu wskazówek zegara).

### **Zakładanie i zdejmowanie wiertel/bitów (patrz rysunek G)**

#### **OSTROŻNIE!**

*Przed wykonaniem jakichkolwiek prac przy elektronarzędziu należy przestawić przełącznik wyboru kierunku 2 w pozycję środkową.*

- Zablokować włącznik spustowy 1 w pozycji wyłączonej poprzez ustawienie przełącznika wyboru kierunku w pozycji środkowej.
- Jedną ręką mocno chwycić elektronarzędzie, a drugą przekręcić uchwyt wiertarski.
  - Aby szerzej otworzyć uchwyt wiertarski, należy kręcić w lewo (przeciwnie do kierunku ruchu wskazówek zegara).
  - Aby zamknąć uchwyt wiertarski, należy kręcić w prawo (zgodnie z kierunkiem ruchu wskazówek zegara).
- Włożyć końcówkę.
- Całkowicie zakręcić uchwyt.

### **UWAGA**

*Aby sprawdzić, czy końcówka jest wycelowana w uchwycie, należy wykonać próbę działania.*

### **OSTRZEŻENIE!**

*Pod wpływem długotrwałego używania wiertło może być gorące. Przy wyjmowaniu wiertła z narzędzia należy albo używać rękawic ochronnych, albo najpierw odczekać, aby wiertło ostygło.*

### **Preselekcja kierunku (patrz rysunek H)**

#### **OSTROŻNIE!**

*Kierunek obrotów należy zmieniać dopiero wtedy, gdy elektronarzędzie całkowicie się zatrzyma.*

*Przestawić przełącznik wyboru kierunku 2 w żądane położenie:*

- W prawo: przeciwnie do kierunku ruchu wskazówek zegara (wykręcanie wkrętów, odkręcanie śrub)
- W lewo: zgodnie z kierunkiem ruchu wskazówek zegara (wiercenie, wkręcanie wkrętów, dokręcanie śrub)
- W środku: blokada włączenia (zmiana końcówki, wykonywanie prac przy elektronarzędziu)

### **Tryb pracy (patrz rysunek I)**


#### **OSTROŻNIE!**

*Tryb pracy należy zmieniać dopiero wtedy, gdy elektronarzędzie całkowicie się zatrzyma.*

- Przestawić pokrętkę trybu pracy 4 w żądane położenie.

 Wiercenie

 Wkręcanie śrub

 Wiercenie udarowe  
Tylko do PD 2G 18.0-EC HD

### **Preselekcja momentu obrotowego (patrz rysunek J)**

#### **OSTROŻNIE!**

*Moment obrotowy należy zmieniać dopiero wtedy, gdy elektronarzędzie całkowicie się zatrzyma.*

*Przestawić pokrętkę nastawiania momentu obrotowego 5 w żądane położenie.*

### **Preselekcja prędkości (patrz rysunek K)**

#### **OSTROŻNIE!**

*Prędkość należy zmieniać dopiero wtedy, gdy elektronarzędzie całkowicie się zatrzyma.*

*Przestawić przełącznik wyboru prędkości 3 na wymagany zakres:*

- Mała prędkość, duży moment obrotowy
- Duża prędkość, mały moment obrotowy

### **■ Zabezpieczenie przed odbiciem**

- Funkcja zabezpieczenia przed odbiciem umożliwi lepszą kontrolę na wiertarką i poprawia komfort użytkownika. Jeśli dojdzie do nagłego i niespodziewanego obrócenia się wiertarki, wiertarka automatycznie się wyłączy.
- Aby włączyć wiertarkę ponownie, należy zwolnić włącznik spustowy i jeszcze raz włączyć wiertarkę.

**UWAGA:** Narzędzie jest wyposażone w funkcję zabezpieczenia przed odwrotnym podłączeniem biegunów. Jeśli wiertarka pracuje zbyt szybko, nastąpi jej automatyczne wyłączenie. Nie jest to usterka. Jest to tylko zabezpieczenie.

### **Tryb Turbo (patrz rysunek L)**

*W trybie turbo narzędzie zapewni wyższą prędkość obrotową (obr./min). Moment obrotowy pozostaje niezmienny.*

#### **UWAGA**

*Podczas pracy w trybie Turbo narzędzie szybciej rozładowuje akumulator.*

**i UWAGA**

*Trybu Turbo nie można włączać lub wyłączać w czasie, gdy narzędzie pracuje.*

- Aby włączyć tryb Turbo narzędzia, należy nacisnąć przycisk funkcji Turbo 11. Jednocześnie zapali się kontrolka funkcji Turbo 9. Po wciśnięciu włącznika spustowego narzędzie pracuje w trybie Turbo.
- Aby wyłączyć tryb Turbo, wystarczy puścić włącznik spustowy i nacisnąć przycisk Turbo. Kontrolka zgaśnie, a narzędzie wróci do „zwykłego” trybu pracy.

**Włączenie elektronarzędzia (patrz rysunek M)**

- Aby włączyć elektronarzędzie, należy: Nacisnąć włącznik spustowy 1. Włącznik spustowy umożliwia użytkownikowi stopniowe zwiększanie prędkości aż do prędkości maksymalnej.
- Aby wyłączyć elektronarzędzie, należy: Puścić włącznik spustowy.

**i UWAGA**

*W przypadku używania elektronarzędzia w sposób ciągły, należy pracować głównie z całkowicie wciśniętym włącznikiem spustowym.*

**Lampka podświetlająca miejsce pracy (patrz rysunek N)**

- Nacisnąć włącznik spustowy 1
  - Zapali się lampka podświetlająca miejsce pracy
- Puścić włącznik spustowy
  - Lampka podświetlająca miejsce pracy zgaśnie automatycznie po około 10 sekundach.

Jeśli narzędzie i/lub akumulator będą przeciążone lub zbyt gorące, lampka podświetlająca miejsce pracy zacznie migać, a czujniki wewnętrzne spowodują wyłączenie narzędzia. Narzędzie należy wtedy na chwilę odłożyć lub wyjąć akumulator i położyć osobno narzędzie i akumulator w miejscu, w którym będą chłodzone strumieniem powietrza.

Jeśli lampka podświetlająca miejsce pracy będzie migać wolniej, to oznacza to, że akumulator jest już bliski rozładowania. Naładować akumulator.

**Prace przy elektronarzędziu****OSTROŻNIE!**

*Przed wykonaniem jakichkolwiek prac przy elektronarzędziu należy przestawić przełącznik wyboru kierunku w pozycję środkową.*

- Włożyć akumulator.
- Ustawić tryb pracy odpowiednio do rodzaju nawiercanego elementu.
- Ustawić preselekcję momentu obrotowego na żądane ustawienie.
- Ustawić prędkość na żądane ustawienie.
- Ustawić odpowiedni kierunek obrotów.
- Chwycić elektronarzędzie jedną ręką za uchwyt i ustawić się w pozycji odpowiedniej do pracy. Jeżeli elektronarzędzie pracuje, nigdy nie wolno przestawiać przełącznika wyboru kierunku ani pokręćła nastawiania momentu obrotowego.
- Włączyć elektronarzędzie.
- Po zakończeniu pracy, puścić włącznik spustowy.
- Przeszawić przełącznik wyboru kierunku w pozycję środkową.

**Konserwacja i utrzymanie****OSTRZEŻENIE!**

*Przed wykonaniem jakichkolwiek prac przy elektronarzędziu należy wyjąć z niego akumulator.*

**Czyszczenie**

- Elektronarzędzie i kratkę z przodu otworów wentylacyjnych należy regularnie czyścić. Częstotliwość czyszczenia zależy od materiału i czasu użytkowania.
- Wnętrze obudowy i silnik należy regularnie przedmuchiwać sprężonym powietrzem.

**Części zamienne i akcesoria**

Pozostałe akcesoria, w szczególności zaś narzędzia i pomoce do polerowania, znaleźć można w katalogach producenta. Rysunki rozstrzelone i listy części zamiennych znaleźć można na naszej stronie:

**[www.flex-tools.com](http://www.flex-tools.com)**

## Informacje dotyczące utylizacji



### **OSTRZEŻENIE!**

Jeśli elektronarzędzie jest już niepotrzebne, należy uniemożliwić używanie go:

- w przypadku elektronarzędzi sieciowych przez usunięcie przewodu zasilającego,
- w przypadku elektronarzędzi akumulatorowych przez wyjęcie akumulatora.



Tylko kraje UE

Elektronarzędzi nie należy wyrzucać do zmieszanych odpadów komunalnych!

Zgodnie z europejską dyrektywą 2012/19/UE w sprawie zużytego sprzętu elektrycznego i elektronicznego (WEEE) oraz jej transpozycjami krajowymi, zużyte narzędzia elektryczne powinny być zbierane oddzielnie i poddawane recyklingowi w sposób przyjazny dla środowiska.



### **Odyskiwanie surowców zamiast utylizacji odpadów.**

Urządzenie, akcesoria i opakowanie należy poddać recyklingowi w przyjazny dla środowiska sposób. Identyfikacja części plastikowych przeznaczonych do recyklingu odbywa się na podstawie materiału, z którego są one wykonane.



### **OSTRZEŻENIE!**

Akumulatorów/baterii nie należy wyrzucać do zmieszanych odpadów komunalnych (zwykłych śmieci gospodarstwach domowych), ani wrzucać do ognia lub wody. Nie otwierać zużytych baterii/akumulatorów.

Tylko kraje UE:

Zgodnie z Dyrektywą 2006/66/WE, uszkodzone lub zużyte baterie i akumulatory muszą być poddane recyklingowi.



### **UWAGA**

O dostępne możliwości utylizacji prosimy zapytać swojego dystrybutora!

## CE Deklaracja zgodności

Producent na własną i wyłączną odpowiedzialność oświadcza, że wyrób opisany w części „Specyfikacja techniczna” spełnia warunki podane w następujących normach lub dokumentach standaryzujących:

Norma EN 62841 zgodna z postanowieniami Dyrektyw 2014/30/UE, 2006/42/WE, 2011/65/UE.

Podmiot odpowiedzialny za dokumentację techniczną:

FLEX-Elektrowerkezeuge GmbH, R & D

Bahnhofstrasse 15, D-71711 Steinheim/Murr

Peter Lameli  
Dyrektor ds.  
technicznych

Klaus Peter Weiper  
Dyrektor Działu Jakości  
(QD)

19.05.2021; FLEX-Elektrowerkezeuge GmbH  
Bahnhofstrasse 15, D-71711 Steinheim/Murr

## Wyłączenia odpowiedzialności

Producent i jego przedstawiciel nie ponoszą odpowiedzialności za jakiegokolwiek szkody i straty oraz utratę zysków wskutek przerwy w prowadzeniu działalności spowodowane produktem lub faktem, że produktu nie da się używać.

Producent i jego przedstawiciel nie ponoszą odpowiedzialności za jakiegokolwiek szkody i straty spowodowane niewłaściwym użyciem produktu lub używaniem go w połączeniu z produktami innych producentów.

## A jelen kézikönyvben használt szimbólumok

### **FIGYELMEZTETÉS!**

Közélgő veszélyt jelez. A jelzés figyelmen kívül hagyása halált vagy különösen súlyos sérüléseket okozhat.

### **VIGYÁZAT!**

Potenciálisan veszélyes helyzetet jelez. A jelzés figyelmen kívül hagyása könnyű sérülést vagy anyagi kárt okozhat.

### **MEGJEGYZÉS**

Alkalmazási tippeket és fontos információkat jelez.

## A elektromos szerszámon található szimbólumok

V Volt

/perc Fordulatszám



A sérülések kockázatának csökkentése érdekében olvassa el a használati útmutatót.



A régi készülék ártalmatlanítására vonatkozó információk (ld. a 106. oldalon)!

## Az Ön biztonsága érdekében

### **FIGYELMEZTETÉS!**

Mielőtt elkezdi használni az elektromos szerszámot, olvassa el és tartsa be:

- tezt a használati útmutatót,
- taz elektromos szerszámok kezelésére vonatkozó „Általános biztonsági előírások” c. részt a mellékelt kiadványban (száma: 315.915),
- taz üzem aktuális szabályait és a balesetek megelőzésére vonatkozó előírásait.

Jelen elektromos szerszám a legkorszerűbb technológia alapján, az elismert biztonsági előírásoknak megfelelően készült.

Ennek ellenére, használat közben az elektromos szerszám veszélyeztetheti

a használó vagy harmadik fél életét és végtagjait, illetve az elektromos szerszám vagy más vagyontárgy károsodását is okozhatja.

Az ütvefűrő kizárólag

- ta rendeltetésének megfelelően,
- ta megfelelő munkamenet betartása mellett használható.

A biztonságot veszélyeztető hibákat azonnal meg kell javítani.

### **Rendeltetészerű használat**

Az akkumulátoros fűrő-csavarbehajtó/ fűrőkalapács rendeltetése

- ipari és kereskedelmi használatra,
- csavarok behajtásához és kilazításához,
- fába, fémbe, kerámiába és műanyagba való fűrészhez,
- továbbá téglába, falazatba és kőbe való ütvefűrészhez (csak PD 2G 18.0-EC HD hez).

## Az ütvefűrőra vonatkozó biztonsági utasítások

### **FIGYELMEZTETÉS!**

**Olvassa el az elektromos szerszámhoz mellékelt összes biztonsági figyelmeztetést, utasítást, ábrát és specifikációt.** Az alább felsorolt utasítások

be nem tartása áramütést, tűzveszélyt és/ vagy súlyos sérülést idézhet elő. Őrizen meg minden figyelmeztetést és utasítást, hogy később is elő tudja majd venni.

- **Az elektromos szerszámot a szigetelt tartófelületeknél fogva tartsa, amikor olyan művelet végez, ahol a fűrőszerszám vagy a tokmány rejtett vezetékét érinthet.** A feszültség alatti vezetékkel érintkező fűrőszerszám vagy tokmány feszültség alá helyezheti az elektromos kéziszerszám burkolat nélküli fémrészeit, és a gépkézelt áramütést szenvedhet.

## A hosszú fűrőszárak használatára vonatkozó biztonsági utasítások:

- **Soha ne üzemeltesse magasabb sebességen a fűrőszár maximális sebességbesorolásánál.** Magasabb sebesség mellett a fej hajlamos elgörbülni, ha szabadon hagyják forogni a munkadarabhoz történő hozzáérés nélkül, ezzel személyi sérülést okozva.

- **Mindig alacsony sebességen kezdje meg a fúrást, úgy, hogy a fúrószerű munkadarabhoz ér.** Magasabb sebesség mellett a fej hajlamos elgörbülni, ha szabadon hagyják forogni a munkadarabhoz történő hozzáérés nélkül, ezzel személyi sérülést okozva.
- **Egyenes vonalban és ne túl nagy erővel gyakoroljon nyomást a fúrószerűre.** A fúrószerű elgörbülhetnek, ami a fúrószerű töréséhez vagy a szerszám feletti kontroll elvesztéséhez vezethet, ez pedig személyes sérülést okozhat.
- **Használjon segédfogantyúkat, ha vannak az elektromos szerszámhoz.** A gép feletti uralom elvesztése sérülésekhez vezethet.
- **Használjon megfelelő detektort, amellyel érzékelheti a rejtett tápkábeleket, vagy forduljon a helyi áramszolgáltatóhoz.** Az elektromos kábelekkel való érintkezés tüzet és/vagy áramütést okozhat. A gázcső sérülése robbanást okozhat. A vízvezeték sérülése anyagi károkat okoz.
- **Azonnal kapcsolja ki az elektromos szerszámot, ha a fúrószerű szám megszorul. Készüljön fel az erős nyomatékreakcióra, ami visszarúgást eredményezhet.** A fúrószerű szám akkor szorul be, ha:
  - az elektromos szerszámot túlterheli vagy
  - beakad a munkadarabba, amin dolgozik.
- Tartsa erősen az elektromos szerszámot. Csavarok megszorításakor és kilazításakor erős nyomatékreakció röviden előfordulhat.
- **Rögzítse a munkadarabot.** A rögzítőeszközzel vagy satuval rögzített munkadarab sokkal biztonságosabb, mint a kézzel megtartott munkadarab.
- **Mielőtt leteszi az elektromos szerszámot, várja meg, amíg megáll.** A fúrószerű szám beakadhat, aminek hatására a kezelő elveszítheti az irányítást az elektromos szerszám felett.
- **Kizárólag az elektromos szerszám típus tábláján szereplő feszültségnek megfelelő, eredeti akkumulátorokat használjon.** Egyéb akkumulátorok - például utánzatok, más gyártmányú

vagy felújított akkumulátorok - a robbanásveszély miatt növelik a sérülés és az anyagi kár kockázatát.

- Útvefűráskor viseljen fülvédőt. A zaj hatása halláskárosodáshoz vezethet.

## Zaj és rezgés

A zaj és rezgési értékek meghatározása az EN 62841 szabvány szerint történt.

Az elektromos szerszám A-ra értékelt zajszintjének általános adatai:

- Hangnyomásszint  $L_{pA}$ :
 

PD 2G 18.0-EC HD	89,1 dB(A)
DD 2G 18.0-EC HD	82 dB(A)
  - Mért hangteljesítményszint  $L_{WA}$ :
 

PD 2G 18.0-EC HD	100,1 dB(A)
DD 2G 18.0-EC HD	90 dB(A)
  - Bizonytalanság: K = 5 dB.
- Teljes rezgési érték:
- Kibocsátási érték  $a_{h,PD}$ :
 

PD 2G 18.0-EC HD	2,5 m/s <sup>2</sup>
DD 2G 18.0-EC HD	<2,5 m/s <sup>2</sup>
  - Kibocsátási érték  $a_{h,DD}$ :
 

PD 2G 18.0-EC HD	16,5 m/s <sup>2</sup>
------------------	-----------------------
  - Bizonytalanság: K = 1,5 m/s<sup>2</sup>



### VIGYÁZAT!

A jelzett értékek új elektromos szerszámra vonatkoznak. A napi használattól a zaj és a rezgési adatok módosulhatnak.



### MEGJEGYZÉS

A jelen információs lapon megadott rezgés-kibocsátási szint az EN 62841 szabványban megadott szabványosított mérési módszer alapján lett lemérve, és felhasználható más szerszámokkal való összehasonlításhoz.

Használható a kitétség előzetes értékelésére. A megadott rezgés-kibocsátási szint a szerszám fő alkalmazási területeire vonatkozik.

Ha azonban a szerszámot más célokra használják, más tartozékokkal vagy nem megfelelően végzett karbantartással, a rezgés-kibocsátási szint eltérhet.

Ez jelentősen megnövelheti a teljes munkaidő alatti kitétségi szintet.

A rezgésnek való kitétségi szint pontos meghatározásához figyelembe kell venni azt az időt is, amikor a szerszám ki- vagy bekapcsolt állapotban van, de nincs használatban.

Ez jelentősen csökkentheti a teljes munkaidő alatti kitettségi szintet.

Azonosítson be további biztonsági intézkedéseket, amelyek a kezelő rezgéstől való védelmét szolgálják, például: a szerszám és tartozékainak karbantartása, a kezek melegen tartása, munkaritmus megszervezése.



### VIGYÁZAT!

85 dB(A) feletti hangnyomás esetén viseljen fülvédőt.

## Műszaki adatok

Szerszám		PD 2G 18.0-EC HD	DD 2G 18.0-EC HD
Típus		Ütvefűrő	Fűrő- csavar- behajtó
Nyomatékbeállítások		23	21
Max nyomaték	Nm	70/158	70 / 158
Üresjárat fordulatszám	ford./ perc	0-550/ 2000	0-550/ 2000
TURBO fordulatszám	ford./ perc	0-700/ 2500	0-700/ 2500
Ütésszám	bpm	0-8800/ 32000	-
TURBO ütési arány	bpm	0-11200/ 40000	-
Tokmány	mm	13	13
Max. fűrési átmérő			
- fába	mm	89	89
- acélba	mm	13	13
- falba	mm	16	-
Súly a 01/2003 EPTA eljárás szerint meghatározva (akkumulátor nélkül)	kg	1,68	1,6

Akkumulátor	AP 2.5	AP 5.0	AP 8.0
Az akkumulátor súlya (kg)	0,42	0,72	1,18
Üzemi hőmérséklet	-10~40°C		
Optimális töltési hőmérséklet	4~40°C		
Tárolási hőmérséklet	0~50°C		
Töltő	CA 10.8/18.0, CA 18.0- LD		

## Áttekintés (lásd az A ábrát)

A termék elemeinek számozása megfelel a gép illusztrációján látható számoknak a rajzokat ábrázoló oldalon.

### 1 Indítókapcsoló

Ki- és bekapcsoláshoz, illetve a maximális forgási fordulatszámra való gyorsításhoz

### 2 Forgásirány választókapcsoló

### 3 Fordulatszám választókapcsoló

### 4 Üzem mód elforgatható tárcsa

### 5 Nyomatékbeállítás elforgatható tárcsa

### 6 Tokmány pofák

### 7 Munkatér megvilágító lámpa

### 8 Fogantyú

### 9 Turbo funkció jelzőlámpa

### 10 Akkumulátor behelyezési nyílás

### 11 Turbo funkció gomb

### 12 Segéd fogantyú

### 13 Li-ion akkumulátor

### 14 Akkumulátor kioldógomb

### 15 Tápfeszültségjelző gomb

### 16 Tápfeszültségjelző

### 17 Övkapocs

### 18 Rögzítő csavar

### 19 Bittartó

## Használati útmutató

### **FIGYELMEZTETÉS!**

Vegye ki az akkumulátort, mielőtt az elektromos szerszámon bármilyen munkát végezne.

### **Az elektromos szerszám bekapcsolása előtt**

Csomagolja ki az ütfúrót, és győződjön meg arról, hogy nincsenek hiányzó vagy sérült alkatrészei.

### **MEGJEGYZÉS**

Az akkumulátorok a szállításkor nincsenek teljesen feltöltött állapotban. Az első használat előtt tölts fel teljesen az akkumulátorokat. Tekintse át a töltő használati utasítását.

### **Az akkumulátor berakása / cseréje**

- Tolja a feltöltött akkumulátort (13) az elektromos szerszámba, amíg be nem kattann a helyére (lásd a B ábrát).
- Az eltávolításhoz nyomja meg a kioldó gombot (14), és húzza le az akkumulátort (lásd C ábra).

### **VIGYÁZAT!**

Amikor az eszköz nincs használatban, védje az akkumulátor-csatlakozókat. A laza fém alkatrészek rövidre zárhatják a csatlakozókat, és robbanás-, illetve tűzveszély állhat fenn!

### **Az akkumulátor töltöttségi szintje**

- Nyomja meg a tápfeszültségjelző gombot (15) a tápfeszültségjelző (16) állapotának ellenőrzéséhez.
- Ha a tápfeszültségjelző gomb megnyomása után a legalacsonyabb szint villogni kezd, az akkumulátort újra kell tölteni.

### **Levehető övkapocs és bittartó**

- Vegye ki az akkumulátoregységet a szerszámból.
- Igazítsa az övkapocs (17) és a bittartó (19) furatát a szerszám alján lévő menetes furathoz (lásd a D ábrát).
- Tegye be a rögzítőcsavart (18) és szorosan húzza meg egy csavarhúzóval (nem tartozék).

## Csuklópánt rögzítés

- A csuklópánt rögzítés (nem tartozék) arra szolgál hogy csökkentse a szerszám leejtésének esélyét. Tekerje a pántot a kezére, amikor viszi a szerszámot (lásd az E ábrát).

## A segédfogantyú felszerelése/eltávolítása

### **VIGYÁZAT!**

Használjon segédfogantyúakat, ha vannak az elektromos szerszámmal. A gép feletti uralom elvesztése sérülésekhez vezethet (lásd az F ábrát).

- Vegye ki az akkumulátoregységet a szerszámból.
- Állítsa a forgásirány választókapcsolót (2) a középső, rögzített állásba.
- Lazítsa ki a segédfogantyút (12) úgy, hogy a fogantyút az óramutató járásával ellentétes irányba tekeri.
- Illesze a segédfogantyú megemelt részét az ütfúró hajtóművének hornyaihoz, majd tegye a segédfogantyút a szerszámmra.
- Kézrel szorítsa meg a fogantyút úgy, hogy az óramutató járásával megegyező irányba tekeri.
- A fogantyú eltávolításához lazítsa ki a segédfogantyút az óramutató járásával ellentétes irányban, majd vegye le.

## Bitek berakása és kivétele (lásd a G ábrát)

### **VIGYÁZAT!**

Mielőtt az elektromos szerszámon bármilyen munkát végezne, állítsa a forgásirány választókapcsolót (2) a középső állásba.

- A forgásirány választókapcsoló középső állásba állításával rögzítse az indítókapcsolót (1 OFF) a szerszámon.
- Az egyik kezével fogja meg erősen az elektromos szerszámot, a másikkal pedig fordítsa el a tokmányt.
  - A tokmány további szétnyitásához fordítsa az óramutató járásával ellentétes irányba.
  - Fordítsa az óramutató járásával megegyező irányba a tokmány bezárásához.
- Tegye be a szerszámot.
- Teljesen zárja be a tokmányt.



**i MEGJEGYZÉS**

Végezzen próbajáratást annak ellenőrzésére, hogy a szerszám a tokmány közepében van-e.

**! FIGYELMEZTETÉS!**

A bit hosszabb használat után forró is lehet. Használjon védőkesztyűt, amikor a bitet kivesszi a szerszámból, vagy először hagyja a bitet lehűlni.

**Forgásirány előválasztás (lásd a H ábrát)****! VIGYÁZAT!**

Csak akkor változtassa meg a forgásirányt, ha az elektromos szerszám leállt.

Állítsa a forgásirány választókapcsolót (2) a kívánt állásba:

- Jobb: az óramutató járásával ellentétesen (csavarok eltávolítása, csavarok kilazítása)
- Bal: az óramutató járásával megegyezően (fűrés, csavarok behajtása, csavarok megszorítása)
- Középső: reteszelés bekapcsolása (szerszámcsere, miközben az elektromos szerszámmal munkát végez)

**Üzem mód (lásd az I ábrát)****! VIGYÁZAT!**

Csak akkor változtassa meg az üzemmódot, ha az elektromos szerszám leállt.

- Állítsa az üzemmód elforgatható tárcsát (4) a kívánt állásba.

**F**: Fűrés

**L**: Csavarozás

**T**: Ütvefűrés

csak PD 2G 18.0-EC-HD hez

**Nyomaték előválasztás (lásd a J ábrát)****! VIGYÁZAT!**

Csak akkor változtassa meg a nyomatékot, ha az elektromos szerszám leállt.

Állítsa a Nyomatékbeállítás elforgatható tárcsát (5) a kívánt állásba.

**Fordulatszám előválasztás (lásd a K ábrát)****! VIGYÁZAT!**

Csak akkor változtassa meg a fordulatszámot, ha az elektromos szerszám leállt.

Állítsa a fordulatszám választókapcsolót (3) a kívánt állásba:

- Alacsony fordulatszám, nagy nyomaték
- Magas fordulatszám, kis nyomaték

**Visszarúgás-gátló**

- A visszarúgás-gátló funkció a fúró jobb irányítását teszi lehetővé, és növeli a felhasználó kényelmét. A fúró hirtelen és váratlan forgásakor a fúró automatikusan kikapcsol.
- A fúró ismételt elindításához oldja ki az indítókapcsolót, majd kapcsolja be ismét a fúrót.

**MEGJEGYZÉS:** A szerszám visszafordító védelmi funkcióval van felszerelve. Amikor a fúró gyorsan forog, akkor automatikusan leáll. Ez nem hiba, hanem védelmi intézkedés.

**Turbo mód (lásd az L ábrát)**

Turbo módban a szerszám nagyobb forgási sebességgel és fordulatszámmal működik. A nyomaték ugyanaz marad.

**i MEGJEGYZÉS**

Ha a szerszám turbó módban üzemel, az akkumulátor gyorsabban merül le.

**i MEGJEGYZÉS**

A turbó mód nem kapcsolható ki és be a szerszám működése közben.

- A szerszám turbó módjának bekapcsolásához nyomja meg a turbo funkció gombot (11). Ekkor a turbo funkció jelzőlámpa (9) világítani kezd. Amikor megnyomja az indítókapcsolót, a szerszám turbó módban kezd üzemelni.
- A turbó mód kikapcsolásához oldja ki az indítókapcsolót, majd nyomja meg a turbó gombot. A jelzőfény elalszik, a szerszám pedig visszaáll „normál” módba.

**Az elektromos szerszám bekapcsolása (lásd az M ábrát)**

- Az elektromos szerszám bekapcsolásához: Nyomja meg az indítókapcsolót (1). A kezelő az indítókapcsolóval növelheti a fordulatszámot a maximális sebességig.
- Az elektromos szerszám kikapcsolása: Engedje el az indítókapcsolót.

## MEGJEGYZÉS

Az elektromos szerszám folyamatos használata közben a kezelőnek elsődlegesen úgy kell dolgoznia, hogy az indítókapcsoló teljesen be van nyomva.

### Munkatér megvilágító lámpa (lásd az N ábrát)

- Nyomja meg az indítókapcsolót (1)
  - A munkatér megvilágító lámpa kigyullad
- Engedje el az indítókapcsolót
  - A munkatér megvilágító lámpa kb. 10 másodperc után automatikusan kialszik.

Amikor a szerszám és/vagy az akkumulátoregység túlterheltté válik vagy felforrósodik, a munkatér megvilágító lámpa gyorsan kezd villogni, a belső érzékelők pedig kikapcsolják a szerszámot. Egy kis ideig hagyja nyugalomban a szerszámot, vagy válassza külön a szerszámot és az akkumulátoregységet, hogy a levegőáram lehűtse őket.

A munkatér megvilágító lámpa lassabban kezd villogni annak jelzésére, hogy az akkumulátor töltöttsége alacsony. Töltse fel újra az akkumulátoregységet.

### Munkavégzés az elektromos szerszámmal

#### VIGYÁZAT!

Mielőtt az elektromos szerszámon bármilyen munkát végezne, állítsa a forgásirány választókapcsolót a középső állásba.

- Tegye be az akkumulátort.
- Az üzemmódot a munkadarabnak megfelelően válassza ki.
- Állítsa be a kívánt nyomaték előválasztást.
- Állítsa be a kívánt fordulatszámot.
- Állítsa be a kívánt forgásirányt.
- Az egyik kezével tartsa az elektromos szerszámot, és vegye fel a munkapozíciót. Ha az elektromos szerszám működik, soha ne aktiválja a forgásirány választókapcsolót vagy a nyomatékbeállítás elforgatható tárcsát.
- Kapcsolja be az elektromos szerszámot.
- A munka végeztével engedje el az indítókapcsolót.
- Állítsa a forgásirány választókapcsolót a középső állásba.

## Karbantartás és ápolás

### FIGYELMEZTETÉS!

Vegye ki az akkumulátort, mielőtt az elektromos szerszámon bármilyen munkát végezne.

### Tisztítás

- Rendszeresen tisztítsa meg az elektromos szerszámot és a szellőzőnyílások előtti rácst. A tisztítás gyakorisága függ az anyagtól és a használat hosszától.
- Száraz sűrített levegővel rendszeresen fújja ki a ház belsejét és a motort.

### Pótalkatrészek és tartozékok

Egyéb tartozékokat, különösen szerszámokat és polírozási segédeszközöket a gyártó katalógusaiban talál.

A robbantott ábrák és az alkatrészjegyzékek a honlapunkon találhatóak: [www.flex-tools.com](http://www.flex-tools.com)

## Ártalmatlanításra vonatkozó információk

### FIGYELMEZTETÉS!

Tegye használhatatlanná az elektromos szerszámokat:

- az elektromos szerszámokat a hálózati kábel eltávolításával,
- az akkumulátorral működő elektromos szerszámokat az akkumulátor eltávolításával.



Csak EU tagállamok Ne dobjon elektromos szerszámokat a háztartási hulladékok közé!

Az elektromos és elektronikus berendezések hulladékairól szóló 2012/19/EU irányelvvel és ennek nemzeti jogszabályokba átültetett előírásaival összhangban az elektromos szerszámokat elkülönítve kell összegyűjteni, és gondoskodni kell a környezetbarát újrahasznosításukról.



**Nyersanyag újrahasznosítás a hulladék ártalmatlanítása helyett.**

Gondoskodni kell az eszköz, a tartozékok és a csomagolóanyagok környezetbarát újrahasznosításáról. A műanyag alkatrészek újrahasznosítása az anyag típusának függvényében történik.

**FIGYELMEZTETÉS!**

*Az akkumulátorokat ne tegye a háztartási hulladékok közé, tűzbe vagy vízbe. Ne nyissa fel a használt akkumulátorokat.*

Csak EU tagállamok:

A 2006/66/EK irányelv értelmében gondoskodni kell a hibás vagy használt akkumulátorok újrahasznosításáról.

**MEGJEGYZÉS**

*Kérjük, hogy érdeklődjön az ártalmatlanítási lehetőségekről abban az üzletben, ahol a terméket vásárolta!*

**☞-Megfelelőségi nyilatkozat**

Felelősségünk teljes tudatában kijelentjük, hogy a „Műszaki specifikációk”-ban leírt termék megfelel a következő szabványoknak vagy normatív dokumentumoknak:

EN 62841 összhangban a 2014/30/EU, 2006/42/EK, 2011/65/EU irányelvekkel.

A műszaki dokumentumokért felelős:  
FLEX-Elektrowerkzeuge GmbH, R & D  
Bahnhofstrasse 15, D-71711 Steinheim/Murr

Peter Lameli  
Műszaki vezető

Klaus Peter Weinper  
A minőségbiztosítási  
részleg (QD) vezetője

2021.05.19; FLEX-Elektrowerkzeuge GmbH  
Bahnhofstrasse 15, D-71711 Steinheim/Murr

**Felelőség alóli mentesség**

A gyártó és képviselője nem vállal felelősséget semmilyen, a termék vagy egy használhatatlan termék által okozott működési zavar miatt bekövetkezett kárért és kiesett nyereségért.

A gyártó és képviselője nem vállal felelősséget semmilyen kárért, amelyet a termék helytelen használata vagy a termék más gyártók termékeivel együtt történő használata okozott.

## Symbole použité v tomto návodu

### **VAROVÁNÍ!**

Označuje hrozící nebezpečí. Nedodržení tohoto varování může mít za následek smrt nebo mimořádně těžká zranění.

### **UPOZORNĚNÍ!**

Označuje potenciálně nebezpečnou situaci. Nedodržení tohoto upozornění může mít za následek lehké zranění nebo škodu na majetku.

### **POZNÁMKA**

Označuje tipy pro použití a důležité informace.

## Symbole na elektrickém nářadí

V Volty

/min Rychlost otáčení



Aby bylo sníženo riziko úrazu, musí si uživatel přečíst návod k obsluze!



Informace o likvidaci starého zařízení (viz strana 113)!

## Pro vaši bezpečnost

### **VAROVÁNÍ!**

Před použitím elektrického nářadí si přečtěte a dodržujte:

- tento návod k použití,
- „Všeobecné bezpečnostní pokyny“ týkající se manipulace s elektrickým nářadím v přiložené brožuře (dokument č.: 315.915),
- aktuálně platná pravidla daného místa a předpisy pro prevenci úrazů.

Toto elektrické nářadí odpovídá posledním trendům a bylo zkonstruováno v souladu s uznávanými bezpečnostními předpisy.

Přesto při jeho použití může dojít k ohrožení života a končetin uživatele nebo třetí osoby, nebo může dojít k poškození samotného elektrického nářadí nebo jiného majetku. Příklepová vrtačka se smí používat pouze

- k určenému účelu
- v perfektním provozním stavu.

Závady, které ohrožují bezpečnost, musí být bezodkladně opraveny.

### **Zamýšlené použití**

Akumulátorový šroubovák / příklepová vrtačka je určena

- pro komerční využití v průmyslu a obchodu,
- pro vkládání a uvolňování šroubů
- pro vrtání do dřeva, kovu, keramiky a plastu,
- pro příklepové vrtání do cihel, zdiva a kamene ( pouze pro PD 2G 18.0-EC HD).

## Bezpečnostní pokyny pro příklepovou vrtačku

### **VAROVÁNÍ!**

**Přečtěte si všechny bezpečnostní výstrahy, pokyny, ilustrace a technické údaje dodané s tímto elektrickým nářadím.** Nedodržení všech níže uvedených pokynů může vést k úrazu elektrickým proudem, požáru a/nebo vážnému úrazu. Všechna varování a pokyny uschovejte pro budoucí použití.

- **Elektrické nářadí držte pouze za izolované části rukojetí, protože se pilové čepule nebo upevňovací prvek mohou dostat do kontaktu se skrytým vedením.** Pilové čepule nebo upevňovací prvky, které jsou v kontaktu s vodičem „pod proudem“, mohou rozvést proud do nechráněných kovových částí elektrického nářadí a způsobit obsluze úraz elektrickým proudem.

## Bezpečnostní pokyny při použití dlouhých hrotů:

- **Nikdy nepracujte při vyšších otáčkách, než je maximální rychlost hrotu.** Při vyšších rychlostech se hrot může ohýbat, pokud se nechá volně otáčet bez kontaktu s obrobkem, což má za následek zranění osob.
- **Vždy začněte vrtání při nízkých otáčkách a s hrotem v kontaktu s obrobkem.** Při vyšších rychlostech se hrot může ohýbat, pokud se nechá volně otáčet bez kontaktu s obrobkem, což má za následek zranění osob.
- **Vyvíjejte tlak pouze v přímé linii s hrotem a nevyvíjejte nadměrný tlak.** Hroty se mohou ohýbat a způsobit zlomení nebo ztrátu kontroly, což má za následek zranění osob.

■ **Používejte pomocné rukojeti, pokud jsou součástí dodávky elektrického nářadí.**

Ztráta kontroly může mít za následek zranění.

■ **Použijte vhodné detektory k detekci skrytých napájecích kabelů nebo se obraťte na místní dodavatelskou společnost.** Kontakt s elektrickými

kabely může způsobit požár a/nebo úraz elektrickým proudem. Poškozené plynové potrubí může způsobit výbuch. Poškození vodovodního potrubí bude mít za následek škody na majetku.

■ **Pokud dojde k zaseknutí pilové čepel, elektrické nářadí okamžitě vypněte. Buďte připraveni na vysoké zátěžné momenty, které způsobují zpětný ráz.** K zaseknutí pilové čepel dochází, když:

- je elektrické nářadí přetížené nebo
- se zadržává v opracovávaném obrobku.

■ **Nářadí držte pevně.** Při utahování a uvolňování šroubů může krátce dojít k vysokým zátěžným momentům.

■ **Obrobek zajistěte.** Obrobek se v upínacím zařízení nebo svěráku zajistí bezpečněji než v ruce.

■ **Než nářadí odložíte, počkejte, až se zastaví.** Pilové čepel se mohou zadržnout, což způsobí, že obsluha ztratí kontrolu nad elektrickým nářadím.

■ **Používejte pouze originální baterie s napětím odpovídajícím napětí uvedenému na typovém štítku elektrického nářadí.** Použití jiných baterií, např. imitací, repasovaných baterií apod., zvyšuje riziko zranění a škod na majetku následkem výbuchu baterií.

■ **Při přiklepovém vrtání noste chrániče sluchu.** Hluk může způsobit ztrátu sluchu.

## Hluk a vibrace

Hodnoty hluku a vibrací byly stanoveny v souladu s normou EN 62841.

Hladina hluku elektrického nářadí hodnocená A je typicky:

- Hladina akustického tlaku  $L_{pA}$ :
 

PD 2G 18.0-EC HD	89,1 dB(A)
DD 2G 18.0-EC HD	82 dB(A)
- Hladina akustického výkonu  $L_{WA}$ :
 

PD 2G 18.0-EC HD	100,1 dB(A)
DD 2G 18.0-EC HD	90 dB(A)
- Nejistota:  $K = 5$  dB.

Celková hodnota vibrací:

- Emisní hodnota  $a_{h,D}$ :
 

PD 2G 18.0-EC HD	2,5 m/s <sup>2</sup>
DD 2G 18.0-EC HD	<2,5 m/s <sup>2</sup>
- Emisní hodnota  $a_{h,1D}$ :
 

PD 2G 18.0-EC HD	16,5 m/s <sup>2</sup>
------------------	-----------------------
- Nejistota:  $K = 1,5$  m/s<sup>2</sup>



### UPOZORNĚNÍ!

*Uvedená měření se týkají nového elektrického nářadí. Denní použití způsobuje změnu hodnot hluku a vibrací.*



### POZNÁMKA

*Úroveň emisí vibrací uvedená v tomto informačním listu byla měřena v souladu s metodou měření standardizovanou v normě EN 62841 a může být použita pro porovnání jednoho nářadí s jiným.*

Může být použita pro předběžné posouzení expozice. Uvedená úroveň emisí vibrací představuje hlavní použití nářadí.

Pokud se však nářadí používá pro různé aplikace, s různými pilovými čepelkami nebo špatně udržovaným příslušenstvím, může se úroveň emisí vibrací lišit.

Díky tomu se může výrazně zvýšit úroveň expozice v průběhu celého pracovního období.

Pro přesný odhad úrovně expozice vibracím je nutné vzít v úvahu také časy, kdy je nářadí vypnuté nebo spuštěné, ale ve skutečnosti se nepoužívá.

Díky tomu může být výrazně snížena úroveň expozice v rámci celé pracovní doby. Identifikujte další bezpečnostní opatření k ochraně obsluhy nářadí před účinky vibrací, jako jsou: údržba nářadí a pilových čepelí, udržování rukou v teple, organizace pracovních postupů.



### UPOZORNĚNÍ!

*Při akustickém tlaku vyšším než 85 dB (A) použijte chrániče sluchu.*

## Technické údaje

Nářadí		PD 2G 18.0-EC HD	DD 2G 18.0-EC HD
Typ		Příklepová vrtačka	Akumulá- torový šroubovák
Nastavení točivého momentu		23	21
Max. točivý moment	Nm	70/158	70 / 158
Rychlost při chodu naprázdno	ot/min	0-550/ 2000	0-550/ 2000
Rychlost TURBO	ot/min	0-700/ 2500	0-700/ 2500
Příklepová rychlost	úderů/ min	0-8800/ 32000	-
Příklepová rychlost TURBO	úderů/ min	0-11200/ 40000	-
Skříčidlo	mm	13	13
Max. průměr vrtáku			
- do dřeva	mm	89	89
- do oceli	mm	13	13
- do zdiva	mm	16	-
Hmotnost podle „Postupu EPTA 01/2003“ (bez baterie)	kg	1,68	1,6

Akumulátor	AP 2.5	AP 5.0	AP 8.0
Hmotnost baterie/kg	0,42	0,72	1,18
Provozní teplota	-10 až 40 °C		
Teplota nabíjení	4 až 40 °C		
Skladovací teplota	0~50°C		
Nabíječka	CA 10.8/18.0, CA 18.0-LD		

## Přehled (viz obr. A)

Číslování funkcí výrobku odkazuje na vyobrazení přístroje na stránce s obrázkem.

### 1 Vypínač zap/vyp

Pro zapnutí a vypnutí a pro zrychlení až na maximální otáčky

### 2 Přepínač předvolby směru

### 3 Volič rychlosti

### 4 Otočný volič provozního režimu

### 5 Otočný volič točivého momentu

### 6 Upínací čelist

### 7 Pracovní lampa

### 8 Rukojeť

### 9 Kontrolka funkce Turbo

### 10 Příhrádka na baterii

### 11 Tlačítko funkce Turbo

### 12 Pomocná rukojeť

### 13 Li-ion baterie

### 14 Tlačítko pro uvolnění akumulátoru

### 15 Tlačítko kontrolky nabití

### 16 Kontrolka nabití

### 17 Spona na opasek

### 18 Připevňovací šroub

### 19 Držák bitu

## Návod k použití



### VAROVÁNÍ!

Před prováděním jakýchkoli prací na nářadí nejprve vyjměte akumulátor.

## Před zapnutím elektrického nářadí

Vyberte příklepovou vrtačku a zkontrolujte, zda nechybí nebo nejsou poškozené díly.



### POZNÁMKA

Baterie nejsou při dodání plně nabity. Před prvním uvedením do provozu baterie plně nabijte. Viz návod k obsluze nabíječky.

## Vložení/výměna akumulátoru

- Nabítený akumulátor 13 zatlačte do elektrického nářadí, dokud nezapadne na místo (viz Obr. B).
- Chcete-li akumulátor vyjmout, stiskněte uvolňovací tlačítko 14 a akumulátor vytáhněte (viz Obr. C).

**UPOZORNĚNÍ!**

*Pokud zařízení nepoužíváte, chraňte kontakty akumulátoru. Volné kovové části mohou zkratovat kontakty; nebezpečí výbuchu a požáru!*

**Stav nabití akumulátoru**

- Stisknutím tlačítka kontrolky nabití 15 zkontrolujte stav kontrolky nabití 16.
- Když po stisknutí tlačítka kontrolky nabití začne blikat nejnižší úroveň kontrolky nabití, je třeba baterii dobít.

**Odnímatelná spona na opasek a spona na bit**

- Vyjměte akumulátor z nástroje.
- Vyrovnajte otvor spony na opasek 17 a držáku bitu 19 se závitovým otvorem na základně nářadí (viz obrázek D).
- Vložte upevňovací šroub 18 a bezpečně jej utáhněte pomocí šroubováku (není součástí).

**Upevnění řemínku**

- Upevnění řemínku slouží pro připojení řemínku na zápěstí (není součástí), aby se snížilo riziko upuštění nástroje. Při přenašení nářadí omotejte řemínek kolem ruky (viz obrázek E).

**Nasazení/sejmutí pomocné rukojeti****UPOZORNĚNÍ!**

*Používejte pomocné rukojeti, pokud jsou součástí dodávky elektrického nářadí. Ztráta kontroly může mít za následek zranění (viz obrázek F).*

- Vyjměte akumulátor z nástroje.
- Přesuňte přepínač předvolby směru 2 do střední zajištěné polohy.
- Povolte pomocnou rukojeť 12 otáčením rukojeti proti směru hodinových ručiček.
- Vyrovnajte vyvýšenou část na pomocné rukojeti s drážkami na převodovce vrtačky/šroubováku a poté nasadte pomocnou rukojeť na nářadí.
- Rukou utáhněte rukojeť otáčením rukojeti ve směru hodinových ručiček.
- Pro sejmutí rukojeti uvolněte pomocnou rukojeť proti směru hodinových ručiček a sejměte ji.

**Nasazení a vyjmutí bitů (viz obrázek G)****UPOZORNĚNÍ!**

*Před jakoukoli prací na elektrickém nářadí přesuňte přepínač předvolby směru 2 do střední polohy.*

- Zajistěte vypínač zap/vyp 1 VYP na nářadí tak, že přepnete přepínač předvolby směru do střední polohy.
- Jednou rukou pevně uchopte elektrické nářadí a druhou rukou otočte sklícdlo.
  - Otáčením proti směru hodinových ručiček sklícdlo více otevřete.
  - Otáčením ve směru hodinových ručiček sklícdlo zavřete.
- Vložte nástroj.
- Sklícdlo úplně zavřete.

**POZNÁMKA**

*Provedte zkoušku provozu nářadí a zkontrolujte, zda je nástroj upnutý ve středu.*

**VAROVÁNÍ!**

*Bit může být po delším používání horký. Při vyjímání bitu z nářadí používejte ochranné rukavice, nebo jej nejprve nechejte vychladnout.*

**Předvolba směru (viz obrázek H)****UPOZORNĚNÍ!**

*Směr otáčení měňte pouze při zastaveném elektrickém nářadí.*

Přesuňte přepínač předvolby směru 2 do požadované polohy:

- Vpravo: proti směru hodinových ručiček (vyšroubování šroubů, uvolnění šroubů)
- Vlevo: ve směru hodinových ručiček (vrtání, vkládání šroubů, utahování šroubů)
- Uprostřed: blokování zapnutí (výměna nástroje, při práci na elektrickém nářadí)

**Provozní režim (viz obrázek I)****UPOZORNĚNÍ!**

*Provozní režim měňte pouze při zastaveném elektrickém nářadí.*

- Otočte voličem provozního režimu 4 do požadované polohy.



Vrtání



Šroubování



Příklepové vrtání

pouze pro PD 2G 18.0-EC HD

## Předvolba točivého momentu (viz obrázek J)

### **UPOZORNĚNÍ!**

*Točivý moment měňte pouze při zastaveném elektrickém nářadí.*

Otočte voličem točivého momentu 5 do požadované polohy.

## Předvolba rychlosti (viz obrázek K)

### **UPOZORNĚNÍ!**

*Rychlost měňte pouze při zastaveném elektrickém nářadí.*

Přesuňte přepínač rychlosti 3 na požadovaný stupeň:

- Nízké otáčky, vysoký točivý moment
- Vysoká rychlost, nízký točivý moment

## Ochrana proti zpětnému rázu

- Funkce ochrany proti zpětnému rázu umožňuje lepší kontrolu nad vrtačkou a zvyšuje uživatelský komfort. V případě náhlého a neočekávaného otáčení vrtáku se vrtačka automaticky vypne.
- Chcete -li vrtačku opět spustit, uvolněte vypínač zap/vyp a poté vrtačku znovu zapněte.

**POZNÁMKA:** Nářadí je vybaveno funkcí ochrany proti zpětnému chodu. Když se vrták otáčí rychle, automaticky se zastaví. Nejedná se o závadu, nýbrž o ochranné opatření.

## Režim Turbo (viz obrázek L)

V režimu Turbo má nářadí vyšší rychlost a více otáček za minutu. Točivý moment zůstává stejný.

### **POZNÁMKA**

*Při provozu v režimu Turbo se baterie nástroje vybíjí rychleji.*

### **POZNÁMKA**

*Režim Turbo nelze aktivovat ani deaktivovat, když je nářadí v provozu.*

- Stisknutím tlačítka funkce Turbo 11 aktivujete režim Turbo u nářadí. Současně se rozsvítí kontrolka funkce Turbo 9. Když stisknete vypínač zap/vyp, nářadí bude pracovat v režimu Turbo.
- Chcete -li vypnout režim Turbo, uvolněte vypínač zap/vyp a poté stiskněte tlačítko

Turbo. Kontrolka zhasne a nářadí se vrátí do „normálního“ režimu.

## Zapnutí elektrického nářadí (viz obrázek M)

- Pro zapnutí elektrického nářadí: Stiskněte vypínač zap/vyp 1. Vypínač zap/vyp umožňuje obsluhu zvyšovat rychlost v krocích až na maximální rychlost.
- Pro vypnutí elektrického nářadí: Uvolněte spínač.

### **POZNÁMKA**

*Při nepřetržitém používání elektrického nářadí by měla obsluha pracovat primárně s plně stisknutým vypínačem.*

## Pracovní lampa (viz obrázek N)

- Stiskněte vypínač zap/vyp 1
  - Pracovní lampa se rozsvítí
- Uvolněte vypínač zap/vyp
  - Pracovní lampa po cca. 10 s automaticky zhasne.

Pracovní lampa začne rychle blikat, když je nářadí a/nebo akumulátor přetížený nebo příliš horký a vnitřní senzory nářadí vypnou. Nechte nářadí chvíli odpočinout nebo nářadí a akumulátor umístěte zvlášť pod proud vzduchu, aby se ochladil.

Pracovní lampa bude blikat pomaleji, což znamená, že je baterie téměř vybitá. Dobijte akumulátor.

## Práce s elektrickým nářadím

### **UPOZORNĚNÍ!**

*Před jakoukoli prací na elektrickém nářadí přesuňte přepínač předvolby směru do střední polohy.*

- Vložte baterii.
- Nastavte provozní režim podle daného úkolu.
- Nastavte předvolbu točivého momentu na požadovanou hodnotu.
- Nastavte rychlost na požadovanou hodnotu.
- Nastavte požadovaný směr otáčení.
- Nářadí držte jednou rukou za rukojeť a zaujměte pracovní polohu. Pokud je elektrické nářadí v chodu, nikdy neaktivujte přepínač předvolby směru nebo otočný



- volič nastavení točivého momentu.
- Zapněte elektrické nářadí.
- Na konci práce uvolněte vypínač zap/vyp.
- Přesuňte přepínač předvolby směru do střední polohy.

## Údržba a péče

### **VAROVÁNÍ!**

*Před prováděním jakýchkoliv prací na elektrickém nářadí vyjměte baterii.*

### **Čištění**

- Elektrické nářadí a mřížku před větracími otvory pravidelně čistěte. Četnost čištění závisí na materiálu a délce používání.
- Vnitřek pouzdra a motor pravidelně ofukujte suchým stlačeným vzduchem.

### **Náhradní díly a příslušenství**


Další příslušenství, zejména nástroje a leštící pomůcky, naleznete v katalogích výrobce. Schematické výkresy a seznamy náhradních dílů naleznete na naší domovské stránce: [www.flex-tools.com](http://www.flex-tools.com)

## Informace o likvidaci

### **VAROVÁNÍ!**

*Nepotřebné elektrické nářadí učiňte nepoužitelným:*

- odstraněním napájecího kabelu v případě síťového elektrického nářadí,
- vyjmutím baterie v případě akumulátorového elektrického nářadí.

 Pouze v zemích EU  
Elektrické nářadí nelikvidujte v rámci domovního odpadu!

V souladu s evropskou směrnicí 2012/19/EU o odpadních elektrických a elektronických zařízeních a provedení do vnitrostátních právních předpisů musí být elektrické nářadí shromáždováno odděleně a recyklováno způsobem šetrným k životnímu prostředí.

### **Recyklace surovin místo likvidace odpadu.**

Zařízení, příslušenství a obaly by měly být recyklovány způsobem šetrným k životnímu prostředí. Plastové díly jsou určeny pro recyklaci podle druhu materiálu.

### **VAROVÁNÍ!**

*Baterie nevhazujte do domovního odpadu, ohně ani vody. Použité baterie neotvírejte.*

Pouze v zemích EU:

V souladu se směrnicí 2006/66/ES musí být vadné nebo použité baterie recyklovány.

### **POZNÁMKA**

*Informujte se u svého prodejce o možnostech likvidace!*

## ☞-Prohlášení o shodě

Prohlašujeme na naši vlastní odpovědnost, že výrobek popsaný v části „Technické specifikace“ splňuje následující normy nebo normativní dokumenty:

EN 62841 v souladu s předpisy směrnic 2014/30/EU, 2006/42/EC, 2011/65/EU.

Za technické dokumenty zodpovídá:  
FLEX-Elektrowerkzeuge GmbH, R & D  
Bahnhofstrasse 15, D-71711 Steinheim/Murr

i.V.  

Peter Lameli                      Klaus Peter Weinper  
Vedoucí technického            Vedoucí oddělení  
oddělení                              kvality (QD)

19.05.2021; FLEX-Elektrowerkzeuge GmbH  
Bahnhofstrasse 15, D-71711 Steinheim/Murr

## Vyloučení odpovědnosti

Výrobce a jeho zástupce neodpovídají za škody a ušlý zisk v důsledku přerušení podnikání způsobeného výrobkem nebo nepoužitelným výrobkem.

Výrobce a jeho zástupce neručí za škody, které byly způsobeny nesprávným použitím výrobku nebo použitím výrobku s výrobky jiných výrobců.

## Symbole použité v tomto návode

### **VAROVANIE!**

Označuje hroziace nebezpečenstvo. Nedodržanie tohto varovania môže mať za následok smrť alebo mimoriadne ťažké zranenia.

### **UPOZORNENIE!**

Označuje možnú nebezpečnú situáciu. Nedodržanie tohto upozornenia môže mať za následok mierne zranenie alebo poškodenie majetku.

### **POZNÁMKA**

Označuje aplikačné rady a dôležité informácie.

## Symbole na elektrickom náradí

V Volty

/min Rýchlosť otáčania



Prečítajte si návod na obsluhu pre zníženie rizika poranenia!



Informácie o likvidácii starého prístroja (pozri stranu 119)!

## Pre vašu bezpečnosť

### **VAROVANIE!**

Pred použitím elektrického náradia si prečítajte:

- tento návod na obsluhu,
- „Všeobecné bezpečnostné pokyny“ o narábaní s elektrickým náradím v priloženej brožúre (leták č.: 315.915),
- aktuálne platné miestne pravidlá a predpisy na prevenciu nehôd.

Toto elektrické náradie je najmodernejšie a bolo skonštruované v súlade s uznávanými bezpečnostnými predpismi.

Pri použití však môže dôjsť k ohrozeniu života a končatín používateľa alebo ďalších osôb, alebo môže dôjsť k poškodeniu elektrického náradia či iného majetku.

Príklepový vrtací skrutkovač je možné použiť iba

- v súlade s určením a
  - v bezchybnom prevádzkovom stave.
- Poruchy, ktoré ohrozujú bezpečnosť, sa musia okamžite opraviť.

### **Zamýšľané použitie**

Akumulátorový skrutkovač/príklepová vrtačka je určená

- na komerčné použitie v priemysle a obchode
- na zaskrutkovanie a uvoľňovanie skrutiek
- na vrtanie do dreva, kovu, keramiky a plastu,
- na príklepové vrtanie do tehál, muriva a kameňa (iba pre PD 2G 18.0-EC HD).

### **Bezpečnostné pokyny pre príklepový vrtací skrutkovač**

#### **VAROVANIE!**

**Prečítajte si všetky bezpečnostné výstrahy, pokyny, ilustrácie a technické údaje dodané s týmto elektrickým nástrojom.**

Nedodržanie nižšie uvedených pokynov môže mať za následok úraz elektrickým prúdom, požiar a/alebo vážne zranenie.

Všetky varovania a pokyny si ponechajte pre prípadnú potrebu v budúcnosti.

- **Pri vykonávaní operácie, pri ktorej sa rezný prísľušenstvo alebo spojovací prvok môže dotýkať skrytého vedenia, držte elektrické náradie za izolované uchopovacie povrchy.** Rezací nástroj alebo spojovací prvok, ktorý sa dotýka „živého“ drôtu, môže spôsobiť, že odhalené kovové časti elektrického náradia budú „pod napätím“ a môžu spôsobiť obsluhu elektrický šok.

### **Bezpečnostné pokyny pri používaní dlhých vrtákov:**

- **Nikdy nepracujte pri vyšších otáčkach, než je maximálna menovitá rýchlosť vrtáka.** Pri vyšších rýchlostiach sa vrták pravdepodobne ohne, ak sa nechá voľne otáčať bez kontaktu s obrobkom, čo má za následok zranenie osôb.
- **Vždy začnite vrtáť pri nízkej rýchlosti s hrotom vrtáka v kontakte s obrobkom.** Pri vyšších rýchlostiach sa vrták pravdepodobne ohne, ak sa nechá voľne otáčať bez kontaktu s obrobkom, čo má za následok zranenie osôb.

- **Tlačte iba v priamej línii s vrtákom a nevyvíjajte nadmerný tlak.** Vrtáky sa môžu ohnúť a spôsobiť zlomenie alebo stratu kontroly, čo môže viesť k zraneniu osôb.
- **Používajte pomocné rukoväte, ak sú s elektrickým náradím dodávané.** Strata kontroly môže mať za následok zranenie.
- **Na detekciu skrytých napájacích káblov použite vhodné detektory alebo sa obráťte na miestneho dodávateľa elektrickej energie.** Kontakt s elektrickými káblami môže spôsobiť požiar a/alebo úraz elektrickým prúdom. Poškodené plynové potrubie môže spôsobiť výbuch. Prerezanie vodovodného potrubia spôsobí materiálne škody.
- **Keď sa rezná príslušenstvo zasekne, elektrické náradie ihneď vypnite. Budte pripravení na vysoké reakčné momenty, ktoré spôsobujú spätný ráz.** Rezacie príslušenstvo sa zasekne, keď:
  - elektrické náradie je preťažené resp.
  - sa zasekáva v obrobku, ktorý sa má obrábať.
- Náradie držte pevne. Pri ťahovaní alebo uvoľňovaní skrutiek, môžu krátkodobou nastať vysoké reakčné momenty.
- **Zaistite obrobok.** Obrobok upnutý upínacími zariadeniami alebo vo zveráku je držaný bezpečnejšie ako rukou.
- **Pred odložením elektrického náradia počkajte, kým sa nezastaví.** Rezacie príslušenstvo sa môže zachytiť, čo spôsobí, že obsluha stratí kontrolu nad elektrickým náradím.
- **Používajte iba originálne akumulátory s napätím uvedeným na typovom štítku vášho elektrického náradia.** Použitie iných akumulátorov, napr. napodobeniny, repasované akumulátory alebo iné značky, zvyšuje riziko poranenia a poškodenia majetku vybuchnutím akumulátorov.
- Pri priklepovom vítaní používajte chrániče sluchu. Účinok hluku môže mať za následok stratu sluchu.

## Hluk a vibrácie

Hodnoty hluku a vibrácií boli stanovené v súlade s normou EN 62841. Vyhodnotená hladina hluku A elektrického náradia je zvyčajne:

- Hladina akustického tlaku  $L_{pA}$ :
 

PD 2G 18.0-EC HD	89,1 dB(A)
DD 2G 18.0-EC HD	82 dB(A)
  - Hladina akustického výkonu  $L_{WA}$ :
 

PD 2G 18.0-EC HD	100,1 dB(A)
DD 2G 18.0-EC HD	90 dB(A)
  - Neurčitost:  $K = 5$  dB.
- Cellková hodnota vibrácií:
- Emisná hodnota  $a_{h,D}$ :
 

PD 2G 18.0-EC HD	2,5 m/s <sup>2</sup>
DD 2G 18.0-EC HD	<2,5 m/s <sup>2</sup>
  - Emisná hodnota  $a_{h,10}$ :
 

PD 2G 18.0-EC HD	16,5 m/s <sup>2</sup>
------------------	-----------------------
  - Neurčitost:  $K = 1,5$  m/s<sup>2</sup>



### UPOZORNENIE!

*Uvedené merania sa vzťahujú na nové elektrické náradie. Denné používanie spôsobuje zmenu hodnôt hluku a vibrácií.*



### POZNÁMKA

*Úroveň vibrácií uvedená v tomto informačnom liste bola meraná v súlade s metódou merania štandardizovanou v EN 62841 a môže byť použitá na porovnanie jedného nástroja s druhým.*

Môže sa použiť na predbežné posúdenie expozície. Uvedená úroveň vibrácií predstavuje hlavné aplikácie tohto nástroja. Ak sa však nástroj používa na rôzne aplikácie, s iným rezacím príslušenstvom alebo je zle udržiavaný, úroveň emisií vibrácií sa môže líšiť.

To môže výrazne zvýšiť hladinu expozície počas celého pracovného obdobia. Na presný odhad úrovne expozície na vibrácie je tiež potrebné vziať do úvahy časy, keď je nástroj vypnutý alebo spustený, ale v skutočnosti sa nepoužíva.

To môže výrazne znížiť hladinu expozície počas celého pracovného obdobia. Identifikujte ďalšie bezpečnostné opatrenia na ochranu obsluhy pred účinkami vibrácií, napríklad: údržba nástroja a rezného príslušenstva, udržiavanie teplých rúk, organizácia pracovných schém.



### UPOZORNENIE!

*Používajte chrániče sluchu pri akustickom tlaku nad 85 dB (A).*

## Technické údaje

Náradie		PD 2G 18.0-EC HD	DD 2G 18.0-EC HD
Typ		Príklepový vrtací skrutkovač	Akumulátorový skrutkovač
Nastavenia krútiaceho momentu		23	21
Krútiaci moment	Nm	70/158	70 / 158
Rýchlosť naprázdno	ot./min	0-550/ 2000	0-550/ 2000
TURBO rýchlosť	ot./min	0-700/ 2500	0-700/ 2500
Príklep	úder/min	0-8800/ 32000	-
TURBO príklep	úder/min	0-11200/ 40000	-
Skľučovadlo	mm	13	13
Max. vrtací priemer			
- do dreva	mm	89	89
- do ocele	mm	13	13
- do muriva	mm	16	-
Hmotnosť podľa „postupu EPTA 01/2003“ (bez akumulátora)	kg	1,68	1,6

Akumulátor	AP 2.5	AP 5.0	AP 8.0
Hmotnosť akumulátora/kg	0,42	0,72	1,18
Pracovná teplota	-10~40°C		
Teplota nabíjania	4~40°C		
Skladovacia teplota	0~50°C		
Nabíjačka	CA 10.8/18.0, CA 18.0-LD		

## Prehľad (pozri obr. A)

Číslovanie dielov výrobku sa vzťahuje na ilustráciu prístroja na stránke s nákrešom.

- 1 Hlavný vypínač**  
Na zapnutie a vypnutie a na zrýchlenie až na maximálnu rýchlosť otáčania
- 2 Prepínač smeru**
- 3 Prepínač rýchlosti**
- 4 Otočný volič prevádzkového režimu**
- 5 Otočný volič nastavenia krútiaceho momentu**
- 6 Čeluste skľučovadiel**
- 7 Pracovné osvetlenie**
- 8 Rukoväť**
- 9 Kontrolka funkcie Turbo**
- 10 Zasúvací otvor pre akumulátor**
- 11 Funkčné tlačidlo Turbo**
- 12 Pomocná rukoväť**
- 13 Li-ion akumulátor**
- 14 Tlačidlo na uvoľnenie akumulátora**
- 15 Tlačidlo kontrolky napájania**
- 16 Kontrolka napájania**
- 17 Spona na opasok**
- 18 Upevňovacia skrutka**
- 19 Držiak hrotov**

## Návod na obsluhu



### **VAROVANIE!**

Pred akýmkoľvek prácou na elektrickom náradí vyberte akumulátor.

### **Pred zapnutím elektrického náradia**

Rozbaľte príklepový vrtací skrutkovač a skontrolujte, či nechýbajú alebo nie sú poškodené nejaké diely.



### **POZNÁMKA**

Akumulátory nie sú pri dodaní úplne nabité. Pred prvým použitím úplne nabite akumulátor. Pozrite si návod na obsluhu nabíjačky.

## Vloženie/výmena akumulátora

- Zatlačte nabitý akumulátor 13 do elektrického náradia, kým nezapadne na svoje miesto (pozri obrázok B).
- Ak ho chcete vybrať, stlačte uvoľňovacie tlačidlo 14 a vytiahnite akumulátor (pozri obrázok C).



### **UPOZORNENIE!**

*Keď prístroj nepoužívate, chráňte kontakty akumulátora. Uvoľnené kovové časti môžu skratovať kontakty; nebezpečenstvo výbuchu a požiaru!*

## Stav nabitia akumulátora

- Stlačením tlačidla kontrolky napájania 15 skontrolujte stav kontrolky napájania 16.
- Keď po stlačení tlačidla kontrolky napájania začne blikať najnižšia úroveň kontrolky napájania, je potrebné nabiť akumulátor.

## Odnímateľná spona na opasok a spona na bity

- Vyberte akumulátor z náradia.
- Zarovnajzte otvor na sponu opaska 17 a držiak na bity 19 so závitovým otvorom na spodnej časti nástroja (pozri obrázok D).
- Vložte upevňovaciu skrutku 18 a skrutku pevne utiahnite skrutkovačom (nie je súčasťou balenia).

## Upevňovací popruh

- K dispozícii je upevňovací popruh na pripavenie remienka na zápästie (nie je súčasťou balenia), aby sa znížila pravdepodobnosť, že vám nástroj spadne. Pri prenášaní nástroja si omotajte popruh okolo ruky (pozri obrázok E).

## ■ Montáž/demotáž pomocnej rukoväte



### **UPOZORNENIE!**

*Používajte pomocnú rukoväť, ak sa dodáva s elektrickým náradím. Strata kontroly môže mať za následok zranenie (pozri obrázok F).*

- Vyberte akumulátor z náradia.
- Umiestnite prepínač predvolby smeru 2 do strednej aretovanej polohy.
- Uvoľnite pomocnú rukoväť 12 otáčaním rukoväte proti smeru hodinových ručičiek.
- Zarovnajzte vyvýšenú časť na pomocnej rukoväti s drážkami na prevodovke vítačky/skrutkovača a potom nasadte pomocnú rukoväť na nástroj.

- Rukou utiahnite rukoväť otáčaním rukoväte v smere hodinových ručičiek.
- Ak chcete rukoväť odstrániť, uvoľnite pomocnú rukoväť proti smeru hodinových ručičiek a odstráňte ju.

## Inštalácia a odstránenie bitov (pozri obrázok G)



### **UPOZORNENIE!**

*Pred akýmkoľvek prácou na elektrickom náradí presuňte prepínač smeru 2 do strednej polohy.*

- Zaistite vypínač 1 v polohe OFF (VYP) na nástroji prepnutím prepínača smeru do strednej polohy.
- Jednou rukou pevne uchopte elektrické náradie a druhou rukou otočte skľučovadlo.
  - Otočením proti smeru hodinových ručičiek skľučovadlo otvoríte.
  - Otočením v smere hodinových ručičiek skľučovadlo zatvoríte.
- Vložte nástroj.
- Skľučovadlo úplne zatiahnite.



### **POZNÁMKA**

*Výkonajte testovací chod a skontrolujte, či je nástroj upnutý v strede.*



### **VAROVANIE!**

*Vrták môže byť po dlhšom používaní horúci. Pri vyberaní vrtáka z náradia používajte ochranné rukavice alebo najskôr nechajte vrták vychladnúť.*

## Volba smeru (pozri obrázok H)



### **UPOZORNENIE!**

*Smer otáčania meňte iba vtedy, keď je elektrické náradie zastavené.*

Prepnite prepínač smeru 2 do požadovanej polohy:

- Vpravo: proti smeru hodinových ručičiek (vyberanie/uvoľnenie skrutiek)
- Vľavo: v smere hodinových ručičiek (vrtanie, skrutkovanie, dotiahnutie skrutiek)
- Stred: blokovanie zapnutia (výmena nástroja pri práci na elektrickom náradí)

## Prevádzkový režim (pozri obrázok I)



### **UPOZORNENIE!**

*Prevádzkový režim meňte iba vtedy, keď je elektrické náradie zastavené.*

- Otočte voličom prevádzkového režimu 4 do požadovanej polohy.

 Vítanie

 Skrutkovanie

 Príklepové vrtanie

iba pre PD 2G 18.0-EC HD

## Volba krútiaceho momentu (pozri obrázok J)

### **UPOZORNENIE!**

*Krútiaci moment meňte iba vtedy, keď je elektrické náradie zastavené.*

Otočte voličom nastavenia krútiaceho momentu 5 do požadovanej polohy.

Volba rýchlosti (pozri obrázok K)

### **UPOZORNENIE!**

*Otáčky meňte iba vtedy, keď je elektrické náradie zastavené.*

Presuňte prepínač rýchlosti 3 na požadované otáčky:

- Nízke otáčky, vysoký krútiaci moment
- Vysoká rýchlosť, nízky krútiaci moment

## Funkcia proti spätnému rázu

- Funkcia proti spätnému rázu umožňuje lepšie ovládanie vrtačky a zvyšuje používateľský komfort. Vrtáčka sa automaticky vypne v prípade náhleho a neočakávaného otáčania vrtačky.
- Ak chcete vrtačku reštartovať, uvoľníte vypínač a potom vrtačku znova zapnete.

**POZNÁMKA:** Náradie je vybavené funkciou reverznej ochrany. Keď sa vrták rýchlo otáča, automaticky sa zastaví. Nejde o poruchu. Toto je ochranné opatrenie.

## Turbo režim (pozri obrázok L)

V režime turbo poskytuje nástroj vyššiu rýchlosť otáčania a vyššie otáčky. Krútiaci moment zostáva rovnaký.

### **POZNÁMKA**

*Pri prevádzke v režime turbo nástroj vybijá akumulátor rýchlejšie.*

### **POZNÁMKA**

*Režim turbo nie je možné aktivovať ani deaktivovať, keď je nástroj v prevádzke.*

- Stlačením funkčného tlačidla turbo 11 aktivujete režim turbo nástroja. Súčasne sa

rozsvieti kontrolka funkcie turbo 9. Keď stlačíte vypínač, nástroj bude pracovať v režime turbo.

- Ak chcete vypnúť režim turbo, uvoľníte vypínač a potom stlačte tlačidlo turbo. Kontrolka zhasne a nástroj sa vráti do „normálneho“ režimu.

## Zapnutie elektrického náradia (pozri obrázok M)

- Zapnutie elektrického náradia: Stlačte hlavný vypínač 1. Hlavný vypínač umožňuje operátorovi zvyšovať rýchlosť v krokoch až po maximálnu rýchlosť.
- Ak chcete elektrické náradie vypnúť: Uvoľníte hlavný vypínač.

### **POZNÁMKA**

*Pri nepretržitom používaní elektrického náradia by mala obsluha pracovať predovšetkým s celkom stlačeným vypínačom.*

## Pracovné osvetlenie (pozri obrázok N)

- Stlačte hlavný vypínač 1
  - Pracovné osvetlenie sa rozsvieti
- Uvoľníte hlavný vypínač
  - Pracovné osvetlenie automaticky zhasne po cca. 10 s

Keď je náradie a/alebo akumulátor preťažený alebo príliš horúci, pracovné osvetlenie začne rýchlo blikať a vnútorné snímače vypnú náradie. Náradie na chvíľu odstavte alebo umiestnite náradie a akumulátor oddelene do prúdu vzduchu, aby sa ochladili.

Pracovné osvetlenie bude blikať pomalšie, ak je akumulátor takmer vybitý. Nabite akumulátor.

## Práca s elektrickým náradím

### **UPOZORNENIE!**

*Pred akýmikoľvek prácami na elektrickom náradí presuňte prepínač smeru do strednej polohy.*

- Vložte akumulátor.
- Nastavte prevádzkový režim podľa požadovanej práce.
- Volbu krútiaceho momentu nastavte na požadované nastavenie.
- Nastavte rýchlosť na požadované

- nastavenie.
- Nastavte požadovaný smer otáčania.
  - Náradie držte jednou rukou za držadlo a zaujmite pracovnú polohu. Ak je elektrické náradie v chode, nikdy neaktivujte prepínač smeru alebo otočný volič nastavenia krútiaceho momentu.
  - Zapnite elektrické náradie.
  - Na konci práce uvoľnite spínač.
  - Presuňte prepínač smeru do strednej polohy.

## Údržba a starostlivosť

### **VAROVANIE!**

*Pred akoukoľvek prácou na elektrickom náradí vyberte akumulátor*

### Čistenie

- Pravidelne čistite elektrické náradie a mriežku na vetracích otvoroch. Frekvencia čistenia závisí od materiálu a doby používania.
- Vnútro skrine a motor pravidelne prefukujte suchým stlačeným vzduchom.

### Náhradné diely a príslušenstvo


Ďalšie príslušenstvo, najmä nástroje a leštiace pomôcky nájdete v katalógoch výrobcu. Výkresovú dokumentáciu a zoznamy náhradných dielov nájdete na našej domovskej stránke: [www.flex-tools.com](http://www.flex-tools.com)

## Informácie o likvidácii


### **VAROVANIE!**

*Zneškodnite nepotrebné elektrické náradie:*

- odstránením sieťovej šnúry elektrického náradia,
- odstránením akumulátora elektrického náradia.

 Len v krajinách EÚ  
Elektrické náradie nevyhadzujte do domového odpadu!

V súlade s európskou smernicou 2012/19/EÚ o odpade z elektrických a elektronických zariadení a transpozícií do vnútroštátneho práva musia byť použité elektrické nástroje zbierané oddelene a recyklované spôsobom šetrným k životnému prostrediu.

 **Recyklácia surovín namiesto likvidácie odpadu.**

Zariadenie, príslušenstvo a obaly sa musia

recyklovať spôsobom šetrným k životnému prostrediu. Plastové diely sú určené na recykláciu podľa druhu materiálu.

### **VAROVANIE!**

*Nevyhadzujte batérie do domového odpadu, ohňa alebo vody. Neotvárajte použité batérie.*

Len v krajinách EÚ:

V súlade so smernicou 2006/66/ES musia byť chybné alebo použité batérie recyklované.

### **POZNÁMKA**

*O možnostiach likvidácie sa informujte u vášho predajcu!*

## ☞ Vyhlásenie o zhode

Na vlastnú zodpovednosť vyhlasujeme, že výrobok popísaný v „Technických špecifikáciách“ vyhovuje nasledujúcim normám alebo normatívnym dokumentom:

EN 62841 v súlade s predpismi smerníc 2014/30/EÚ, 2006/42/ES, 2011/65/EÚ.

Zodpovedný za technické dokumenty:  
FLEX-Elektrowerkzeuge GmbH, R & D  
Bahnhofstrasse 15, D-71711 Steinheim/Murr

i.v.  

Peter Lameli  
Technický vedúci

Klaus Peter Weinper  
Vedúci oddelenia  
kvality

19.05.2021; FLEX-Elektrowerkzeuge GmbH  
Bahnhofstrasse 15, D-71711 Steinheim/Murr

## Vylúčenie zodpovednosti

Výrobca a jeho zástupca nie sú zodpovední za škody a ušlý zisk v dôsledku prerušenia podnikania spôsobeného výrobkom alebo nepoužiteľným výrobkom.

Výrobca a jeho zástupca nezodpovedajú za škody, ktoré vznikli nesprávnym použitím elektrického náradia alebo použitím elektrického náradia s výrobkami od iných výrobcov.

## Simboli koji se upotrebljavaju u ovom priručniku

### **UPOZORENJE!**

Označava neposredno prijeteću opasnost. Zanemarivanje ovog upozorenja može rezultirati smrću ili izuzetno teškim ozljedama.

### **OPREZ!**

Označava moguće opasnu situaciju. Zanemarivanje ovog upozorenja može rezultirati lakšim ozljedama ili materijalnom štetom.

### **NAPOMENA**

Označava savjete za primjenu i važne informacije.

## Simboli na električnom alatu.

V volti

/min Brzina vrtnje



Radi smanjenja rizika od ozljeda, pročitajte upute za uporabu!



Informacije o odlaganju starog uređaja (pogledajte stranicu 125)!

## Za vašu sigurnost

### **UPOZORENJE!**

Prije uporabe električnog alata pročitajte sljedeće:

- tove upute za rukovanje,
- t"Opće napomene o sigurnosti" za rukovanje električnim alatima u priloženoj brošuri (letak br.: 315.915),
- pravila i propise za sprječavanje nesreća koji važe na mjestu primjene.

Ovaj električni alat izrađen je prema najnovijem stanju tehnike i priznatim sigurnosno-tehničkim propisima.

Ipak, ovaj električni alat može za vrijeme upotrebe predstavljati opasnosti za tijelo i život korisnika ili drugih osoba, odnosno može doći do oštećenja električnog alata ili drugih materijalnih šteta.

Udarna bušilica smije se koristiti samo

- tza predviđenu namjenu
- tu besprijekornom radnom stanju. Nepravilnosti koje utječu na sigurnost potrebno je bez odlaganja otkloniti.

### **Namjena**

Akumulatorska bušilica-odvijač/udarna bušilica predviđena je

- za komercijalnu uporabu u industriji i obrtu,
- za umetanje i otpuštanje vijaka
- za bušenje drva, metala, keramike i plastike,
- za udarno bušenje u cigli, zidovima i kamenu ( Samo za PD 2G 18.0-EC HD).

## Sigurnosne upute za udarnu bušilicu

### **UPOZORENJE!**

**Pročitajte sva upozorenja, upute, ilustracije u vezi sigurnosti i tehničke podatke isporučene s ovim električnim alatom.**

Zanemarivanje uputa navedenih u nastavku može rezultirati električnim udarom, požarom i/ili teškim ozljedama. Sačuvajte sva upozorenja i sve upute za buduće potrebe.

- **Električni alat držite za izolirane površine za držanje prilikom izvođenja radnje tijekom koje rezni nastavak ili pričvršćivač mogu dodirnuti skrivene žice.** Ako rezni nastavak ili pričvršćivač dodirnu žicu pod naponom, izloženi metalni dijelovi električnog alata također će doći pod napon i mogu rukovatelja ozlijediti električnim udarom.

## Sigurnosne napomene pri upotrebi dugačkih svrdla:

- **Nemojte nikada raditi pri brzini višoj od maksimalne brzine svrdla.** Pri višim brzinama svrdlo se može saviti ako se dopusti slobodno okretanje bez doticanja obratka, što može rezultirati tjelesnim ozljedama.
- **Uvijek počnite bušiti pri niskoj brzini i s vrhom svrdla u kontaktu s obratkom.** Pri višim brzinama svrdlo se može saviti ako se dopusti slobodno okretanje bez doticanja obratka, što može rezultirati tjelesnim ozljedama.
- **Primijenite pritisak samo u izravnoj liniji sa svrdlom i nemojte primjenjivati prekomjerni pritisak.** Svrdla se mogu



saviti i prouzročiti lom ili gubitak kontrole, što može rezultirati tjelesnim ozljedama.

- **Koristite pomoćne ručke ako su isporučene s električnim alatom.** Gubitak kontrole može dovesti do ozljeda.
- **Za otkrivanje skrivenih kabela električnog napajanja koristite odgovarajuće detektore ili se obratite lokalnoj tvrtki za opskrbu.** Kontakt s električnim kabelima može dovesti do požara i/ili električnog udara. Oštećena plinska cijev može izazvati eksploziju. Rezanjem u vodovodnu cijev uzrokovati će se materijalna šteta.
- **Odmah isključite električni alat ako se rezni nastavak zaglavi. Budite spremni na velike reakcijske zakretne momente koji uzrokuju povratni udarac.** Rezni nastavak se zaglavljuje kad:
  - je električni alat preopterećen ili
  - kad zapne u izrađevini koja se obrađuje.
- Čvrsto držite električni alat. Veliki reakcijski zakretni momenti mogu se kratko pojaviti pri zatezanju i otpuštanju vijaka.
- **Pričvrstite izrađevinu.** Izrađevina je sigurnije pričvršćena uređajem za pritezanje ili stezačem nego rukom.
- **Pričekajte da se električni alat zaustavi prije nego ga odložite.** Rezni nastavak može zapeti, a rukovatelj izgubiti kontrolu nad električnim alatom.
- **Koristite samo originalne baterije s naponom navedenim na tipskoj pločici električnog alata.** Upotreba drugih baterija, primjerice imitacijskih, obnovljenih baterija ili baterija različite marke povećava opasnost od ozljeda i materijalne štete eksplozijom baterija.
- Tijekom udarnog bušenja nosite zaštitu za sluh. Učinak buke može dovesti do gubitka sluha.

## Buka i vibracije

Vrijednosti buke i vibracija određene su u skladu s normom EN 62841.

Ocijenjena razina buke električnog alata tipično iznosi:

- Razina zvučnog tlaka  $L_{pA}$ :
 

PD 2G 18.0-EC HD	89,1 dB(A)
DD 2G 18.0-EC HD	82 dB(A)
- Razina zvučne snage  $L_{WA}$ :
 

PD 2G 18.0-EC HD	100,1 dB(A)
------------------	-------------

- |                  |          |
|------------------|----------|
| DD 2G 18.0-EC HD | 90 dB(A) |
|------------------|----------|
- Nesigurnost:  $K = 5$  dB.
- Ukupna vrijednost vibracija:
- Vrijednost emisije  $a_{h,D}$ :
 

PD 2G 18.0-EC HD	2,5 $m/s^2$
DD 2G 18.0-EC HD	<2,5 $m/s^2$
  - Vrijednost emisije  $a_{h,1D}$ :
 

PD 2G 18.0-EC HD	16,5 $m/s^2$
------------------	--------------
  - Nesigurnost:  $K = 1,5$   $m/s^2$



### OPREZI!

*Navedena mjerenja odnose se na nove električne alate. Svakodnevna uporaba uzrokuje promjenu vrijednosti buke i vibracija.*



### NAPOMENA

*Razina emisije vibracija navedena u ovom letku s informacijama izmjerena je u skladu sa standardiziranim ispitivanjem navedenim u normi EN 62841 i može se upotrijebiti za usporedbu jednog alata s drugim.*

Vrijednost se može upotrijebiti za preliminarnu procjenu izloženosti. Navedena razina emisije vibracija vrijedi za glavne primjene alata.

Međutim, ako se alat upotrebljava za različite primjene, s različitim reznim nastavcima ili ako se loše održava, emisije vibracija mogu se razlikovati.

To može značajno povećati razinu izloženosti tijekom ukupnog razdoblja rada.

Za točnu procjenu razine izloženosti vibracijama potrebno je uzeti u obzir i vrijeme kad je alat isključen ili pokrenut, ali se zapravo ne koristi.

To može značajno smanjiti razinu izloženosti tijekom cijelog radnog razdoblja.

Utvrđite dodatne sigurnosne mjere za zaštitu rukovatelja od djelovanja vibracija, kao što su: održavanje alata i reznih nastavaka, održavanje topline ruku, organizacija načina rada.



### OPREZI!

*Pri zvučnom tlaku većem od 85 dB(A) nosite zaštitu za sluh.*

## Tehnički podaci

Alat		PD 2G 18.0-EC HD	DD 2G 18.0-EC HD
Vrsta		Udarna bušilica	Bušilica- odvijač
Postavke zakretnog momenta		23	21
Maksimalni moment	Nm	70/158	70 / 158
Brzina bez opterećenja	o/min	0-550/ 2000	0-550/ 2000
TURBO brzina	o/min	0-700/ 2500	0-700/ 2500
Brzina udaraca	u/min	0-8800/ 32000	-
TURBO brzina udaraca	u/min	0-11200/ 40000	-
Stezna glava	mm	13	13
Maks. promjer bušilice			
- u drvu	mm	89	89
- u čeliku	mm	13	13
- u zidu	mm	16	-
Težina prema „EPTA postupku 01/2003“ (bez baterije)	kg	1,68	1,6

Baterija	AP 2.5	AP 5.0	AP 8.0
Težina baterije/kg	0,42	0,72	1,18
Radna temperatura	-10 - 40 °C		
Temperatura punjenja	4 - 40 °C		
Temperatura skladištenja	0~50°C		
Punjač	CA 10.8/18.0, CA 18.0-LD		

## Pregled (pogledajte sliku A)

Brojčane oznake značajki proizvoda odnose se na ilustraciju uređaja na stranici s grafičkim prikazom.

### 1 Okidačka sklopka

Za uključivanje i isključivanje te za ubrzanje do najveće brzine vrtnje

### 2 Prekidač za odabir smjera

### 3 Prekidač za odabir brzine

### 4 Okretni gumb za odabir načina rada

### 5 Okretni gumb za postavljanje zakretnog momenta

### 6 Čeljusti stezne glave

### 7 Svjetiljka za radni prostor

### 8 Ručka

### 9 Signalno svjetlo funkcije Turbo

### 10 Utor za umetanje baterije

### 11 Gumb funkcije Turbo

### 12 Pomoćna ručka

### 13 Li-ionska baterija

### 14 Gumb za oslobađanje baterije

### 15 Gumb indikatora napajanja

### 16 Indikator napajanja

### 17 Kopča remena

### 18 Vijci za pričvršćenje

### 19 Nosač svrdla

## Upute za uporabu



### UPOZORENJE!

Uklonite bateriju prije bilo kakvog rada na električnom alatu.

### Prije uključivanja električnog alata

Raspakirajte udarnu bušilicu i provjerite ima li nedostajućih ili oštećenih dijelova.



### NAPOMENA

Baterije pri isporuci nisu potpuno napunjene. Prije prve uporabe potpuno napunite baterije. Pogledajte upute za uporabu punjača.

### Umetanje/zamjena baterije

- Utisnite napunjenu bateriju 13 u električni alat tako da sjedne na mjesto (pogledajte sliku B).
- Za uklanjanje pritisnite gumb za oslobađanje 14 i izvucite bateriju (pogledajte sliku C).

**OPREZI!**

*Kada ne upotrebljavate uređaj, zaštitite kontakte baterije. Nepričvršćeni metalni dijelovi mogu prouzročiti kratak spoj kontakata; postoji opasnost od eksplozije i požara!*

**Stanje napunjenosti baterije**

- Pritisnite gumb indikatora napajanja 15 da biste provjerili stanje indikatora napajanja 16.
- Kad nakon pritiska na gumb indikatora napajanja počne treptati najniža razina indikatora napajanja, potrebno je napuniti bateriju.

**Skidljiva kopča remena i kopča svrdla**

- Izvadite baterijski modul iz alata.
- Poravnajte rupu na kopči remena 17 i nosač svrdla 19 s rupom s navojem na podnožju alata (pogledajte sliku D).
- Ubacite vijak za pričvršćivanje 18 i čvrsto ga stegnite odvijačem (nije dio isporuke).

**Pričvršćenje remena**

- Pričvršćenje remena - za pričvršćenje remena za ručni zglob (nije isporučen) kako bi se smanjila mogućnost ispadanja alata. Omotajte remen oko ruke dok nosite alat (pogledajte sliku E).

**■ Postavljanje/uklanjanje pomoćne ručke****OPREZI!**

*Koristite pomoćne ručke ako su isporučene s električnim alatom. Gubitak kontrole može dovesti do ozljeda (pogledajte sliku F).*

- Izvadite baterijski modul iz alata.
- Postavite prekidač za odabir smjera 2 u srednji zaključani položaj.
- Otpustite pomoćnu ručku 12 okretanjem ulijevo.
- Poravnajte podignuti dio na pomoćnoj ručki s utorima na prijenosnom mehanizmu bušilice/pogona, a zatim postavite pomoćnu ručku na alat.
- Ručno zategnite ručku okretanjem udesno.
- Za uklanjanje, otpustite pomoćnu ručku ulijevo i uklonite ju.

**Ugradnja i uklanjanje svrdla (pogledajte sliku G)****OPREZI!**

*Prije izvođenja bilo kakvih radova na električnom alatu pomaknite prekidač za odabir smjera 2 u srednji položaj.*

- Okidačku sklopku 1 OFF na alatu zaključajte postavljanjem prekidača za odabir smjera u srednji položaj.
- Jednom rukom čvrsto uhvatite električni alat, a drugom rukom okrenite steznu glavu.
  - Okrenite ulijevo da biste dodatno otvorili steznu glavu.
  - Okrenite udesno za zatvaranje stezne glave.
- Umetnite alat.
- Potpuno zatvorite steznu glavu.

**NAPOMENA**

*Provedite probni rad kako biste provjerili je li alat stegnut u sredinu.*

**UPOZORENJE!**

*Svrdlo može biti vruće nakon dugotrajne upotrebe. Prilikom uklanjanja svrdla s alata koristite zaštitne rukavice ili ostavite da se ohladi.*

**Odabir smjera (pogledajte sliku H)****OPREZI!**

*Promijenite smjer okretanja samo ako je električni alat zaustavljen.*

Postavite prekidač za odabir smjera 2 u potreban položaj.

- Desno: u smjeru suprotnom od kazaljke sata (uklanjanje vijaka, otpuštanje vijaka)
- Lijevo: u smjeru kazaljke sata (bušenje, umetanje vijaka, pritezanje vijaka)
- Sredina: blokada uključivanja (promjena alata, pri radu na električnom alatu)

**Način rada (pogledajte sliku I)****OPREZI!**

*Promijenite način rada samo ako je električni alat zaustavljen.*

- Pomaknite okretni gumb za odabir načina rada 4 u potrebni položaj.



Bušenje



Zavrtanje



Udarno bušenje

Samo za PD 2G 18.0-EC HD

## Odabir zakretnog momenta (pogledajte sliku J)



### OPREZ!

Promijenite zakretni moment samo ako je električni alat zaustavljen.

Pomaknite okretni gumb za postavljanje zakretnog momenta 5 u potrebnii položaj.

## Odabir brzine (pogledajte sliku K)



### OPREZ!

Promijenite brzinu samo ako je električni alat zaustavljen.

Pomaknite prekidač za odabir brzine 3 na potrebnu razinu:

- Mala brzina, veliki zakretni moment
- Velika brzina, mali zakretni moment

## Protiv povratnog udarca

- Značajka protiv povratnog udarca omogućuje bolju kontrolu bušilice i poboljšava udobnost korisnika. Bušilica se automatski isključuje u slučaju nagle i neočekivanog okretanja bušilice.
- Za ponovno pokretanje bušilice otpustite okidačku sklopku, a zatim ponovo uključite bušilicu.

**NAPOMENA:** Alat je opremljen zaštitnom funkcijom zaštite od obrtanja. Kad se bušilica brzo okreće, automatski će se zaustaviti. Ovo nije kvar. Ovo je mjera zaštite.

## Turbo način rada (pogledajte sliku L)

U turbo načinu rada alat pruža veću brzinu okretanja i veći broj okretaja u minuti. Zakretni moment ostaje isti.



### NAPOMENA

Kad radite u turbo načinu rada, alat brže prazni baterijski modul.



### NAPOMENA

Turbo način rada se ne može aktivirati ili deaktivirati dok je alat u radu.

- Pritisnite gumb funkcije turbo 11 da biste aktivirali turbo način rada alata. U isto vrijeme će zasvijetliti signalno svjetlo funkcije turbo 9. Kad pritisnete okidačku sklopku, alat će raditi u turbo načinu rada.
- Za isključivanje turbo načina rada otpustite okidačku sklopku, a zatim pritisnite gumb

turbo. Signalno svjetlo će se isključiti i alat će se vratiti u „normalni“ način rada.

## Uključivanje električnog alata (pogledajte sliku M)

- Za uključivanje električnog alata: Pritisnite okidačku sklopku 1. Okidačka sklopka omogućuje rukovatelju povećanje brzine u koracima, do maksimalne brzine.
- Za isključivanje električnog alata: Otpustite okidačku sklopku.



### NAPOMENA

Kod neprekidnog korištenja električnog alata, rukovatelj mora raditi prvenstveno s potpuno pritisnutom okidačkom sklopkom.

## Svjetiljka za radni prostor (pogledajte sliku N)

- Pritisnite okidačku sklopku 1
  - Svjetiljka za radni prostor se uključuje
- Otpustite okidačku sklopku
  - Svjetiljka za radni prostor isključuje se automatski nakon približno 10 s.

Svjetiljka za radni prostor brzo će treptati kad se alat i/ili baterijski modul preopтереte ili previše zagriju, a unutarnji senzori će isključiti alat. Ostavite alat neko vrijeme ili stavite alat i baterijski modul odvojeno pod protok zraka kako biste ih ohladili.

Svjetiljka za radni prostor će treptati sporije kako bi pokazala da je baterija ispražnjena. Napunite baterijski modul.

## Rad s električnim alatom



### OPREZ!

Prije izvođenja bilo kakvih radova na električnom alatu pomaknite prekidač za odabir smjera u srednji položaj.

- Umetnite bateriju.
- Postavite način rada prema radnoj stavci.
- Postavite odabir zakretnog momenta na potrebnu postavku.
- Postavite brzinu na potrebnu postavku.
- Postavite potrebni smjer okretanja.
- Držite električni alat jednom rukom za ručku i zauzmite radni položaj. Ako električni alat radi, nemojte aktivirati prekidač za odabir smjera ili okretni gumb za postavljanje zakretnog momenta.

- Uključite električni alat.
- Po dovršetku rada otpustite okidačku sklopku.
- Postavite prekidač za odabir smjera u srednji položaj.

## Održavanje i njega

### **UPOZORENJE!**

Izvadite bateriju prije izvođenja svih radova na električnom alatu.

### Čišćenje

- Redovito čistite električni alat i rešetku ispred otvora za ventilaciju. Učestalost čišćenja ovisi o materijalu i trajanju uporabe.
- Unutrašnjost kućišta i motor redovito propušite suhim stlačenim zrakom.

## Zamjenski dijelovi i dodatna oprema

Za ostali pribor, posebno za alate i pomagala za poliranje, pogledajte kataloge proizvođača. Sklopne crteže i popise rezervnih dijelova možete pronaći na našoj početnoj stranici: [www.flex-tools.com](http://www.flex-tools.com)

## Informacije o zbrinjavanju

### **UPOZORENJE!**

Električne alate koji više nisu iskoristivi učinite neupotrebljivima:

- kod alata s mrežnim napajanjem iskopčajte kabel za napajanje,
- kod alata s baterijskim napajanjem, izvadite bateriju.



Samo za zemlje EU  
Električne alate nemojte odlagati s otpadom iz kućanstva!

U skladu s Europskom Direktivom 2012/19/EU o električnoj i elektroničkoj opremi koja više nije iskoristiva i prijenosu u nacionalni zakon, iskorištene električne alate potrebno je zasebno sakupljati i reciklirati na ekološki prihvatljiv način.



**Oporaba sirovina umjesto zbrinjavanja otpada.**

Uredaj, dodatnu opremu i ambalažu potrebno je reciklirati na ekološki prihvatljiv način. Plastični dijelovi identificirani su za recikliranje

prema vrsti materijala.

### **UPOZORENJE!**

Baterije nemojte odlagati u otpad iz kućanstva, vatru ili vodu. Nemojte otvarati iskorištene baterije.

Samo za zemlje EU:

U skladu s Direktivom 2006/66/EZ neispravne ili iskorištene baterije potrebno je reciklirati.

### **NAPOMENA**

Informacije o mogućnostima zbrinjavanja zatražite od svog dobavljača!

## €-Izjava o sukladnosti

Izjavljujemo pod isključivom odgovornošću da je proizvod opisan u „Tehničkim specifikacijama“ sukladan sljedećim standardima ili normativnim dokumentima:

EN 62841, u skladu s odredbama direktiva 2014/30/EU, 2006/42/EC, 2011/65/EU.

Osoba odgovorna za tehničku dokumentaciju:

FLEX-Elektrowerkzeuge GmbH, R & D  
Bahnhofstrasse 15, D-71711 Steinheim/Murr

i.v.  

Peter Lameli  
Tehnički direktor

Klaus Peter Weinper  
Voditelj odjela za kontrolu kvalitete (QD)

19.05.2021; FLEX-Elektrowerkzeuge GmbH  
Bahnhofstrasse 15, D-71711 Steinheim/Murr

## Izjava o odricanju od odgovornosti

Proizvođač i njegov zastupnik nisu odgovorni ni za kakvu štetu ili gubitak zbog prekida poslovanja prouzročеног proizvodom ili neupotrebljivim proizvodom.

Proizvođač i njegov zastupnik nisu odgovorni za štetu prouzročenu nepravilnom uporabom proizvoda ili uporabom proizvoda s proizvodima drugih proizvođača.

## Simboli, uporabljeni v teh navodilih

### **OPOZORILO!**

Označuje grozečo nevarnost. Neupoštevanje tega opozorila lahko privede do izgube življenja ali izjemno hudih telesnih poškodb.

### **POZOR!**

Označuje morebitno nevarnost. Neupoštevanje tega opozorila lahko privede do lažjih telesnih poškodb ali materialne škode.

### **OPOMBA**

Označuje nasvete pri uporabi in pomembne informacije.

## Simboli električnega orodja

V Volti

/min Hitrost vrtenja



Če želite zmanjšati tveganje pred poškodbami, preberite navodila za delovanje.



Informacije glede odstranjevanja stare naprave med odpadke (glejte stran 131)!

## Za vašo varnost

### **OPOZORILO!**

Preden pričnete uporabljati to električno orodje, preberite naslednje:

- tnavodila za uporabo,
- »splošna varnostna navodila« glede upravljanja električnih orodij v priloženi knjižici (št. navodil: 315.915),
- trenutna veljavna pravila in predpise za preprečevanje nesreč na mestu uporabe.

To naj sodobnejše električno orodje smo izdelali v skladu z uveljavljenimi varnostnimi predpisi.

Kljub temu pri uporabi električnega orodja obstaja nevarnost izgube življenja ali okončine uporabnika in/ali tretje osebe oz. lahko pride do poškodb električnega orodja ali druge materialne škode.

Udarni vrtnik smete uporabljati le

- tza predvideno uporabo;
- tv brezhibnem delovnem stanju.

Okvare, ki ogrožajo stopnjo varnosti, je treba nemudoma odpraviti.

## Predvidena uporaba

Akumulatorski vrtnik vijačnik/udarni vrtni vijačnik je namenjen

- za komercialno uporabo v industriji in trgovini,
- za vstavljanje in odvijanje vijakov,
- za vrtnanje v les, kovino, keramiko in plastiko,
- za udarno vrtnanje v opeko, zidove in kamen (samo za PD 2G 18.0-EC HD).

## Varnostna navodila za udarni vrtnik

### **OPOZORILO!**

**Preberite vsa varnostna opozorila, navodila, slike in tehnične podatke, ki so priloženi temu električnemu orodju.** Zaradi neupoštevanja spodaj navedenih navodil lahko pride do električnega udara, požara in/ali hudih telesnih poškodb. Vsa opozorila in navodila shranite za kasnejšo uporabo.

- **Pri izvajanju postopka, pri katerem se lahko rezalna oprema ali pritrdilni element dotakne skritega ožičenja držite električno orodje za izolirane površine.**

Če se rezalna oprema ali pritrdilni element dotakne žic pod napetostjo, se lahko ta napetost prenese na izpostavljene kovinske dele, kar lahko posledično privede do električnega udara.

## Varnostna navodila pri uporabi dolgih svedrov:

- **Nikoli ne delajte pri hitrosti, večji od največje nazivne hitrosti svedra.** Pri višjih hitrostih se sveder lahko upogne, če se prosto vrti, ne da bi se dotaknil obdelovanca, kar lahko povzroči telesne poškodbe.
- **Vedno zračnite vrtni pri nizki hitrosti in s konico svedra v stiku z obdelovancem.** Pri višjih hitrostih se sveder lahko upogne, če se prosto vrti, ne da bi se dotaknil obdelovanca, kar lahko povzroči telesne poškodbe.
- **Pritiskajte le neposredno v smeri svedra brez uporabe prekomerne sile.** Svedri

se lahko upognejo, kar povzroči zlom ali izgubo nadzora in posledično telesne poškodbe.

- **Če so električnemu orodju priloženi pomožni ročaji, jih uporabite. Izguba nadzora lahko povzroči telesne poškodbe.**
- **Z ustreznimi elementi za zaznavanje odkrijte skrite kable za električno napajanje ali pa se posvetujte z lokalnim podjetjem, ki je odgovorno za napajanje.** Ob stiku z električnimi kablji lahko pride do požara in/ali električnega udara. Poškodovana plinska cev lahko povzroči eksplozijo. Če boste zarezali v cev za vodo, lahko povzročite škodo na imetju.
- **Ko se nastavek za rezanje zagozdi, takoj izklopite električno orodje. Bodite pripravljene na odzive z visokim navorom, ki povzročijo povratni udarec.** Nastavek za rezanje se zagozdi v naslednjih primerih:
  - električno orodje je preobremenjeno ali
  - pa se je ujelo v obdelovanec, ki ga želite obdelati.
- Električno orodje držite trdno v rokah. Odzivi z visokim navorom se lahko zgodijo za kratek čas pri privijanju in odvijanju vijakov.
- **Zavarujte obdelovanec.** Obdelovanec je varneje vpet z objemkami ali v primež, kot če ga držite z rokami.
- **Preden odložite električno orodje, počakajte, da se popolnoma zaustavi.** Pripomoček za rezanje se lahko ujame in posledično lahko upravljavec izgubi nadzor nad orodjem.
- **Uporabljajte izključno originalne baterije s takšno napetostjo, ki je označena na tipski ploščici električnega orodja.** Z uporabo drugih baterij, npr. imitacij, popravljenih baterij ali drugih blagovnih znamk, se poveča nevarnost telesne poškodbe in škode na imetju, ker lahko baterije eksplodirajo.
- Med udarnim vrtenjem nosite zaščito za sluh. Hrup lahko povzroči izgubo sluha.

## Hrup in tresljaji

Vrednosti hrupa in tresljajev smo določili v skladu s standardom EN 62841. A-ovrednotena raven hrupa za električno

orodje običajno znaša:

- Raven zvočnega tlaka  $L_{pA}$ :
 

PD 2G 18.0-EC HD	89,1 dB(A)
DD 2G 18.0-EC HD	82 dB(A)
  - Izmerjena raven zvočne moči  $L_{WA}$ :
 

PD 2G 18.0-EC HD	100,1 dB(A)
DD 2G 18.0-EC HD	90 dB(A)
  - Negotovost:  $K = 5$  dB.
- Skupna vrednost tresljajev:
- Vrednost emisij  $a_{h,D}$ :
 

PD 2G 18.0-EC HD	2,5 m/s <sup>2</sup>
DD 2G 18.0-EC HD	<2,5 m/s <sup>2</sup>
  - Vrednost emisij  $a_{h,ID}$ :
 

PD 2G 18.0-EC HD	16,5 m/s <sup>2</sup>
------------------	-----------------------
  - Negotovost:  $K = 1,5$  m/s<sup>2</sup>



### POZOR!

Navedene meritve veljajo za nova električna orodja. Če orodja pogosto uporabljate, se vrednosti hrupa in vibracij lahko spremenijo.



### OPOMBA

Raven oddanih vibracij, navedenih na tem tehničnem listu, je bila izmerjena v skladu z metodo merjenja, standardizirano po standardu EN 62841, in jo je mogoče uporabiti za primerjavo različnih orodij. Vrednosti lahko uporabite za predhodno oceno izpostavljenosti. Navedena raven oddajanja vibracij je predstavljena za glavne načine uporabe orodja. Toda če orodje uporabljate v druge namene, z drugačnimi nastavitvami za rezanje oz. je orodje slabo vzdrževano, se vrednost oddajanja vibracij lahko razlikuje. To pa lahko znatno poveča raven izpostavljenosti v celotnem delovnem času. Če želite dobiti natančno oceno izpostavljenosti vibracijam, morate upoštevati tudi čase, ko je orodje izklopljeno ali deluje, vendar ga dejansko ne uporabljate. To pa lahko znatno zmanjša raven izpostavljenosti v celotnem delovnem času. Poskrbite za ustrezne dodatne varnostne ukrepe za zaščito operaterja pred učinki vibracij, kot so: poskrbite za primerno vzdrževanje orodja in nastavkov za rezanje, ogrejte si dlani, vzpostavite organizacijo vzorcev dela.



### POZOR!

Če vrednost zvočnega tlaka presega 85 dB(A), si nadenite zaščito za sluh.

## Tehnični podatki

Orodje		PD 2G 18.0-EC HD	DD 2G 18.0-EC HD
Tip		Udarni vrtalnik	Vrtalni vijačnik
Nastavitve navora		23	21
Najv. navor	Nm	70/158	70 / 158
Hitrost brez obremenitve	vrt./ min	0-550/ 2000	0-550/ 2000
Hitrost TURBO	vrt./ min	0-700/ 2500	0-700/ 2500
Hitrost udarca	bitov/ min	0-8800/ 32000	-
Hitrost udarca TURBO	bitov/ min	0-11200/ 40000	-
Vpenjalna glava	mm	13	13
Najv. premer vrtanja			
- v les	mm	89	89
- v jeklo	mm	13	13
- v zid	mm	16	-
Teža v skladu s "postopkom EPTA 01/2003" (brez baterije)	kg	1,68	1,6

Baterija	AP 2.5	AP 5.0	AP 8.0
Teža baterije/kg	0,42	0,72	1,18
Delovna temperatura	-10~40°C		
Temperatura polnjenja	4~40°C		
Temperatura za shranjevanje	0~50°C		
Polnilnik	CA 10.8/18.0, CA 18.0-LD		

## Pregled (glejte sliko A)

Oštevilčenje funkcij izdelka se nanaša na sliko naprave na strani s slikami.

- 1 Stikalo za vklop/izklop**  
Za vklop in izklop ter pospeševanje do največje hitrosti vrtenja
- 2 Smerno predizbirno stikalo**
- 3 Izbirno stikalo za hitrost**
- 4 Način delovanja vrtljive številčnice**
- 5 Nastavitev navora z vrtljivo številčnico**
- 6 Čeljusti vpenjalne glave**
- 7 Delovna luč**
- 8 Ročaj**
- 9 Indikatorska lučka delovanja v načinu turbo**
- 10 Reža za vstavljanje baterije**
- 11 Gumb za vklop načina turbo**
- 12 Pomožni ročaj**
- 13 Li-ionski baterije**
- 14 Gumb za sprostitve baterije**
- 15 Gumb indikatorja moči**
- 16 Indikator napajanja**
- 17 Pasna sponka**
- 18 Pritrdilni vijak**
- 19 Nosilec svedra**

## Navodila za uporabo

### **OPOZORILO!**

*Preden pričnete uporabljati električno orodje, odstranite baterijo.*

### **Pred vklopom električnega orodja**

Udarni sveder vzemite iz embalaže in preverite, ali so priloženi vsi deli in ali je kateri od njih morda poškodovan.

### **OPOMBA**

*Ob dostavi baterijski sklop ni v celoti napolnjen. Pred prvo uporabo v celoti napolnite baterijski sklop. Preberite si navodila za uporabo polnilnika.*

### **Vstavljanje/zamenjava baterije**

- Napolnjeno baterijo (13) potisnite v električno orodje, dokler ne zaslišite, da se zaskoči (oglejte si sliko B).



- Če jo želite odstraniti, pritisnite gumb za sprostitve (14) in jo izvlecite (glejte sliko C).



### **POZOR!**

Ko naprave ne uporabljate, zaščitite kontakte baterije. Zaradi zrahljanih kovinskih delov lahko pride do kratkega stika, nevarnosti eksplozije in požara!

## **Stanje napoljenosti baterije**

- Pritisnite gumb indikatorja moči (15), da preverite stanje indikatorja moči (16).
- Ko začne po pritisku gumba indikatorja moči utripati najnižja stopnja indikatorja napoljenosti, je treba baterijo napolniti.

## **Odstranljiva pasna sponka in sponka svedra**

- Baterijski sklop odstranite iz orodja.
- Poravnajte luknjo pasne sponke (17) in nosilec svedra (19) z navojno luknjo na podnožju orodja (glejte sliko D).
- Vstavite pritrdilni vijak (18) in ga tesno privijte z izvijačem (ni priložen).

## **Pritrditev traku**

- Priložen je trak za pritrditev zapestnega traku (ni priložen), da zmanjšate možnost za padec orodja. Trak si ovijte okoli zapestja med prenašanjem orodja (glejte sliko E).

## **Namestitev/nastavitev pomožnega ročaja**

### **POZOR!**

Če so električnemu orodju priloženi pomožni ročaji, jih uporabite. Izguba nadzora lahko povzroči telesne poškodbe (glejte sliko F).

- Baterijski sklop odstranite iz orodja.
- Smerno predizbirno stikalo (2) potisnite v sredinski položaj za zaklep.
- Sprostite pomožno ročico (12), tako da jo zavrtite v levo.
- Poravnajte dvignjeni položaj pomožne ročice z utori na menjalniku vrtalnika/pogona, nato pa povlecite pomožno ročico na orodje.
- Ročico privijte z roko, tako da jo zavrtite v desno.
- Pomožno ročico odstranite tako, da jo odvijete v levo in nato odstranite.

## **Namestitev in odstranitev svedrov (glejte sliko G)**



### **POZOR!**

Preden začnete izvajati kakršnakoli dela na električnem orodju, premaknite smerno predizbirno stikalo (2) na sredino.

- Zaklenite stikalo sprožilnika (1) (OFF) na orodju tako, da premaknete smerno predizbirno stikalo na sredino.
- Električno orodje trdno držite z eno roko, z drugo roko pa obrnite vpenjalno glavo.
  - Zavrtite v levo, da še bolj odprete vpenjalno glavo.
  - Zavrtite v desno, da zaprete vpenjalno glavo.
- Vstavite orodje.
- Do konca zaprite vpenjalno glavo.



### **OPOMBA**

Izvedite preizkus in preverite, ali je orodje vpeto na sredini.



### **OPOZORILO!**

Po daljši uporabi se lahko sveder segreje. Pri odstranjevanju svedra z orodja uporabite zaščitne rokavice ali pa najprej počakajte, da se sveder ohladi.

## **Predhodna izbira smeri (glejte sliko H)**



### **POZOR!**

Smer vrtenja lahko spremenite samo, ko je električno orodje zaustavljeno.

Smerno predizbirno stikalo (2) premaknite v zeleni položaj:

- desno: v nasprotni smeri urinega kazalca (odstranjevanje vijakov, odvijanje vijakov)
- levo: v smeri vrtenja urinega kazalca (vrtenje, vstavljanje vijakov, privijanje vijakov)
- sredina: vklop zaklepa (menjava orodja, pri delu na električnem orodju)

## **Način delovanja (glejte sliko I)**



### **POZOR!**

Način delovanja lahko spremenite samo, ko je električno orodje zaustavljeno.

- Vrtljivo številčnico za način delovanja (4) premaknite na zeleni položaj.



Vrtanje



Privijanje vijakov

**T**: Udarno vrtnanje  
samo za PD 2G 18.0-EC HD

## Predhodna izbira navora (glejte sliko J)

 **POZOR!**

*Navor lahko spremenite samo, ko je električno orodje zaustavljeno.*

Vrtljivo številčnico za nastavitve navora (5) premaknite na zeleni položaj.

## Predhodna izbira hitrosti (glejte sliko K)

 **POZOR!**

*Hitrost lahko spremenite samo, ko je električno orodje zaustavljeno.*

Izbirno stikalo za hitrost (3) premaknite na zeleno stopnjo:

- nizka hitrost, visok navor
- visoka hitrost, nizek navor

## Funkcija proti povratnim udarcem

- Funkcija proti povratnim udarcem omogoča boljši nadzor nad vrtnanjem in izboljša udobje uporabnika. Vrtnanje se samodejno izklopi, če pride do nenadnega in nepričakovanega vrtenja svedra.
- Če želite znova zagnati vrtnanje, sprostite sprožilec stikala in nato znova vklopite vrtalnik.

**OPOMBA:** Orodje je opremljeno s funkcijo za zaščito proti povratnemu teku. Ko se sveder vrti hitro, se bo samodejno zaustavil. To ni okvara. To je varnostni ukrep.

## Način turbo (glejte sliko L)

V načinu turbo deluje orodje z višjo hitrostjo vrtenja in višjim številom vrtljajev na minuto. Navor se ne spremeni.

 **OPOMBA**

*Pri delovanju v načinu turbo, se baterija orodja hitreje izprazni.*

 **OPOMBA**

*Načina turbo ni mogoče vklopiti ali izklopiti med delovanjem orodja.*

- Pritisnite gumb za funkcijo turbo (11), da vklopite način turbo orodja. Hkrati bo zasvetila indikatorska lučka funkcije turbo (9). Ko pritisnete sprožilec stikala, bo orodje

delovalo v načinu turbo.

- Če želite izklopiti način turbo, sprostite sprožilec stikala, nato pa znova pritisnite gumb za način turbo. Indikatorska lučka se bo izklopila in orodje se bo vrnilo v „običajen“ način delovanja.

## Vklop električnega orodja (glejte sliko M)

- Za vklop električnega orodja: Pritisnite sprožilec stikala (1). S sprožilcem stikala lahko upravljavec postopoma poveča hitrost do najvišje hitrosti.
- Za izklop električnega orodja: Sprostite sprožilec stikala.

 **OPOMBA**

*Pri neprekinjeni uporabi električnega orodja bi moral upravljavec v prvi vrsti delati s popolnoma pritisnjenim sprožilcem stikala.*

## Delovna luč (glejte sliko N)

- Pritisnite sprožilec stikala (1).
  - Delovna luč se vklopi.
- Sprostite sprožilec stikala.
  - Delovna luč se samodejno izklopi po pribl. 10 sek.

Ko je orodje in/ali baterijski sklop preobremenjen, bo delovna luč hitro utripala, notranji senzorji pa bodo izklopili orodje. Odložite orodje za nekaj časa ali pa postavite orodje in baterijski sklop za nekaj časa na zrak, da se ohladita.

Delovna luč bo utripala počasneje, kar pomeni, da je stanje napolnjenosti baterije nizko. Znova napolnite baterijski sklop.

## Delo z električnim orodjem

 **POZOR!**

*Preden začnete izvajati kakršnakoli dela na električnem orodju, premaknite smerno predizbirno stikalo na sredino.*

- Vstavite baterijo.
- Nastavite način delovanja v skladu z delovnim elementom.
- Nastavite vnaprej izbrano vrednost navora na zeleno nastavitvev.
- Nastavite hitrost na zeleno nastavitvev.
- Nastavite zeleno smer vrtenja.
- Držite električno orodje z eno roko na

ročaju in se postavite v delovni položaj. Med delovanjem orodja nikoli ne vklaplajte smernega predizbirnega stikala ali vrtljive številčnice za nastavitev navora.

- Vklopite električno orodje.
- Po končanem delu sprostite sprožilec stikala.
- Premaknite smerno predizbirno stikalo na sredino.

## Vzdrževanje in nega



### **OPOZORILO!**

*Odstranite baterijo, preden začnete izvajati kakršnakoli dela na električnem orodju.*

### **Čiščenje**

- Redno čistite električno orodje in rešetko pred režami ventilatorja. Pogostost čiščenja je odvisna od materiala in trajanja uporabe.
- S kompresorjem redno spihajte notranjost ohišja in motor.

### **Nadomestni deli in nastavki**

Če želite izvedeti več o drugih nastavkih, zlasti o orodjih in pripomočkih za poliranje, si oglejte prodajno gradivo proizvajalca. Slike s podrobnostmi in sezname nadomestnih delov si lahko ogledate na naši spletni strani: [www.flex-tools.com](http://www.flex-tools.com)

## Informacije o odstranjevanju



### **OPOZORILO!**

*Onemogočite uporabo električnih orodij, ki jih ne potrebujete več:*

- *električna orodja - odstranite napajalni kabel,*
- *baterijska električna orodja tako, da odstranite baterijo.*



Velja samo za države EU  
Električnih orodij ne zavržite med gospodinjske odpadke.

V skladu z Direktivo EU 2012/19/EU glede odpadne električne in elektronske opreme in prenosom na državno zakonodajo je treba izročena električna orodja zbirati ločeno in jih reciklirati na okolju prijazen način.



**Predelava namesto odstranjevanja med odpadke.**

Napravo, nastavke in embalažo je treba reciklirati na okolju prijazen način. Plastični

deli so namenjeni reciklaži glede na vrsto materiala.



### **OPOZORILO!**

*Baterij ne mečite med gospodinjske odpadke, v vodo ali ogenj. Ne odpirajte iztrošenih baterij.*

Velja samo za države EU:

V skladu z Direktivo 2006/66/ES je treba okvarjene ali iztrošene baterije reciklirati.



### **OPOMBA**

*Obrnite se na prodajalca in ga povprašajte glede možnosti odstranjevanja med odpadke!*

## €-Izjava o skladnosti

Z izključno odgovornostjo izjavljamo, da je izdelek, opisan v razdelku »Tehnični podatki«, skladen z naslednjimi standardi ali normativnimi dokumenti:

EN 62841 v skladu s predpisi direktiv 2014/30/EU, 2006/42/EC, 2011/65/EU.

Za tehnično dokumentacijo je odgovorno podjetje:

FLEX-Elektrowerkzeuge GmbH, R & D  
Bahnhofstrasse 15, D-71711 Steinheim/Murr

i.v.  

Peter Lameli  
Vodja tehničnega

Klaus Peter Weinper  
Vodja oddelka za  
zagotavljanje kakovosti

19.05.2021; FLEX-Elektrowerkzeuge GmbH  
Bahnhofstrasse 15, D-71711 Steinheim/Murr

## Oprostitev odgovornosti

Proizvajalec in njegov predstavnik nista odgovorna za kakršno koli škodo in izgubo prihodkov zaradi prekinitve poslovanja, ki ga je povzročil izdelek oziroma neuporaben izdelek.

Proizvajalec in njegov predstavnik nista odgovorna za kakršno koli škodo, nastalo zaradi nepravilne uporabe izdelka ali uporabe izdelka z izdelki drugih proizvajalcev.

## Simboluri utilizate în acest manual

### **AVERTISMENT!**

Implică pericol iminent. Nerespectarea acestui avertisment poate duce la deces sau la vătămări extrem de grave.

### **ATENȚIE!**

Denotă o posibilă situație periculoasă. Nerespectarea acestui avertisment se poate solda cu vătămare ușoară sau cu pagube.

### **NOTĂ**

Denotă aplicarea sfaturilor și a informațiilor importante.

## Simboluri marcate pe scula electrică

V Volți

/min Turație



Pentru a reduce riscul de accidentări, citiți manualul de instrucțiuni!



Informații privind eliminarea dispozitivelor vechi (consultați pagina 137)!

## Pentru siguranța dumneavoastră

### **AVERTISMENT!**

Înainte de a utiliza scula electrică, vă rugăm să citiți următoarele:

- aceste instrucțiuni de utilizare,
- „Instrucțiunile generale privind siguranța” privind manipularea sculelor electrice din broșura furnizată (broșură nr.: 315.915),
- regulile și regulamentele în vigoare în prezent pentru prevenirea accidentelor.

Această sculă electrică este de ultimă oră și a fost construită în conformitate cu reglementările de siguranță recunoscute. Însă, pe durata utilizării, scula electrică poate constitui un pericol pentru viața și membrele utilizatorului sau ale unui terț, ori scula

electrică sau alte bunuri pot fi deteriorate. Bormașina cu percuție poate fi utilizată numai

- în scopul destinat,
- în stare perfectă de funcționare.

Defecțele care îi afectează siguranța trebuie remediate imediat.

### Utilizarea în scopul preconizat

Șurubelnița / mașina de găurit cu percuție fără fir este destinată

- pentru utilizare comercială în industrie și comerț,
- pentru introducerea și scoaterea șuruburilor
- pentru foraj în lemn, metal, ceramică și plastic,
- pentru foraj de impact în cărămidă, zidărie și piatră ( numai pentru PD 2G 18.0-EC HD).

### Instrucțiuni de siguranță pentru bormașina cu percuție

#### **AVERTISMENT!**

**Citiți toate avertizările de siguranță, instrucțiunile, ilustrațiile și specificațiile livrate împreună cu această sculă electrică.** Nerespectarea tuturor instrucțiunilor enumerate mai jos se poate solda cu șoc electric, incendiu și/sau vătămare corporală gravă. Păstrați toate avertizările și instrucțiunile pentru consultare ulterioară.

- **Țineți scula electrică de suprafețele de apucare izolate la efectuarea unei operații unde accesoriul de așchiere sau elementul de fixare poate contacta cablaje ascunse.** Accesoriul de așchiere sau elementul de fixare care intră în contact cu un cablu „sub tensiune” poate pune sub tensiune părțile metalice exterioare ale sculei electrice și poate electrocuta operatorul.

### Instrucțiuni de siguranță când utilizați burghie lungi:

- **Nu utilizați niciodată burghiul la viteze mai mari decât viteza maximă indicată a acestuia.** La viteze mai mari, este foarte probabil ca burghiul să se îndoiească și se permite rotirea în gol fără a intra în contact cu piesa, rezultând vătămări.
- **Începeți întotdeauna găurirea la viteză mică și cu vârful burghiului în contact cu**

**piesa de prelucrat.** La viteze mai mari, este foarte probabil ca burghiul să se îndoiească dacă i se permite rotirea în gol fără a intra în contact cu piesa, rezultând vătămări.

- **Apăsați direct liniar cu burghiul și nu apăsați excesiv.** Burghiile se pot îndoii ducând la rupere sau la pierderea controlului, cauzând vătămări.
- **Utilizați mânerul auxiliar dacă acestea sunt furnizate împreună cu scula electrică.** Pierderea controlului poate duce la răniri.
- **Utilizați detectoare adecvate pentru a detecta cablurile de alimentare ascunse sau consultați compania dvs. locală de furnizare.** Contactul cu cablurile electrice poate duce la incendiu și/sau la electrocutare. O conductă de gaz deteriorată poate provoca o explozie. Tăierea într-o conductă de apă va provoca daune materiale.
- **Oprii scula electrică imediat când accesoriul de tăiere se blochează. Fiți pregătiți pentru cupluri mari de reacție care pot provoca recul.** Accesoriile de tăiere se blochează atunci când:
  - scula electrică este suprasolicitată sau
  - se prinde în piesa de prelucrat care urmează să fie tăiată.
- Mențineți o priză fermă a sculei electrice. Cuplurile mari de reacție pot apărea scurt când șuruburile sunt strânse și eliberate.
- **Fixați piesa de prelucrat.** O piesă de prelucrat prinsă cu dispozitive de prindere sau într-o menghină este menținută mai sigur decât cu mâna.
- **Așteptați până când scula de putere s-a oprit înainte de a pune jos** Accesoriul de tăiere se poate bloca, determinând operatorul să piardă controlul sculei electrice.
- **Utilizați numai baterii originale cu tensiunea indicată pe placa de identificare a sculei dvs. electrice.** Utilizarea altor baterii, de ex. imitațiile, bateriile recondiționate sau alte mărci cresc riscul de rănire și deteriorare a bunurilor prin explozia bateriilor.
- **Purtați protecții pentru urechi atunci când efectuați găuri cu percuție.** Efectul zgomotului poate duce la pierderea auzului.

## Zgomotul și vibrațiile

Valorile zgomotului și ale vibrațiilor emise au fost determinate în conformitate cu norma EN 62841.

Nivelul sonor A evaluat pentru această sculă electrică este tipic:

- Nivel de presiune sonoră  $L_{pA}$ :
 

PD 2G 18.0-EC HD	89,1 dB(A)
DD 2G 18.0-EC HD	82 dB(A)
- Nivel de putere sonoră măsurată  $L_{WA}$ :
 

PD 2G 18.0-EC HD	100,1 dB(A)
DD 2G 18.0-EC HD	90 dB(A)
- Incertitudine:  $K = 5$  dB.

Valoarea totală a vibrațiilor:

- Valoarea emisiilor  $a_{h,D}$ :
 

PD 2G 18.0-EC HD	2,5 m/s <sup>2</sup>
DD 2G 18.0-EC HD	<2,5 m/s <sup>2</sup>
- Valoarea emisiilor  $a_{h,10}$ :
 

PD 2G 18.0-EC HD	16,5 m/s <sup>2</sup>
------------------	-----------------------
- Incertitudine:  $K = 1,5$  m/s<sup>2</sup>



### ATENȚIE!

*Măsurile indicate se referă la sculele electrice noi. Utilizarea zilnică duce la modificarea valorilor de zgomot și vibrații.*



### NOTĂ

*Nivelul emisiilor de vibrații dat în această fișă informativă a fost măsurat în conformitate cu o metodă de măsurare standardizată în EN 62841 și poate fi utilizat pentru a compara un instrument cu altul.*

Poate fi utilizat pentru evaluarea preliminară a expunerii. Nivelul specificat de emisie a vibrațiilor reprezintă principalele aplicații ale sculei.

Cu toate acestea, dacă scula este utilizată pentru diferite aplicații, cu accesoriile de tăiere diferite sau slab întreținute, nivelul emisiilor de vibrații poate fi diferit.

Acest lucru poate mări semnificativ nivelul de expunere în cadrul perioadei totale de lucru. Pentru a face o estimare exactă a nivelului de expunere la vibrații, este, de asemenea, necesar să se țină seama de momentele în care scula este oprită sau funcționează, dar nu este de fapt utilizată.

Acest lucru poate diminua semnificativ nivelul de expunere în cadrul perioadei totale de lucru.

Identificați măsuri suplimentare de protecție pentru a proteja operatorul de efectele

vibrațiilor precum: întrețineți scula și accesoriile de tăiat, păstrați-vă mâinile calde, organizați modelele de lucru.

### **ATENȚIE!**

Purtați antifoane când presiunea sonoră depășește 85 dB(A).

## Date tehnice

Scula		PD 2G 18.0-EC HD	DD 2G 18.0-EC HD
Tip		Bor- mașina cu percuție	Mașin de găurit
Setări de cuplu		23	21
Cuplu max.	Nm	70/158	70 / 158
Turație de mers în gol	r.p.m	0-550/ 2000	0-550/ 2000
Viteza TURBO	r.p.m	0-700/ 2500	0-700/ 2500
Rată de percuție:	bpm	0-8800/ 32000	-
Rata de percuție TURBO	bpm	0-11200/ 40000	-
Mandrină	mm	13	13
Diametru max. burghiului	mm	89	89
- în lemn	mm	13	13
- în oțel	mm	16	-
- în zidărie	mm		
Greutate conform "Procedurii EPTA 01/2003" (fără baterie)	kg	1,68	1,6

Acumulator	AP 2.5	AP 5.0	AP 8.0
Greutate acumulator/kg	0,42	0,72	1,18
Temperatură de funcționare	-10~40°C		
Temperatură de încărcare	4~40°C		

Temperatură de depozitare	0~50°C
Încărcător	CA 10.8/18.0, CA 18.0-LD

## Descriere (consultați figura A)

Numerele ce indică specificațiile produsului fac referire la ilustrația mașinii de pe pagina grafică.

- Comutatorul de declanșare**  
Pentru pornire și oprire și pentru accelerarea până la viteza maximă de rotație
- Comutator preselector direcție**
- Comutator selector de viteză**
- Cadranul rotativ pentru modul de funcționare**
- Cadranul rotativ pentru setarea cuplului**
- Fălcile mandrinei**
- Lampă de lucru**
- Mâner**
- Indicator luminos pentru funcția Turbo**
- Slot de inserare pentru baterie**
- Buton funcție Turbo**
- Mâner auxiliar**
- Acumulator de Li-ion**
- Buton de eliberare a acumulatorului**
- Buton indicator de alimentare**
- Indicator de alimentare**
- Clemă pentru curea**
- Șuruburi de fixare**
- Suport bituri**

## Instrucțiuni de utilizare

### **AVERTISMENT!**

Scoateți acumulatorul înainte de a executa vreo operațiune asupra sculei electrice.

### **Înainte de a porni scula electrică**

Despachetați mașina de găurit și verificați dacă aici nu există piese lipsă sau deteriorate.

### **NOTĂ**

Bateriile nu sunt încărcate complet în momentul livrării. Înainte de prima utilizare, încărcăți complet acumulatorul. Consultați

*manualul de instrucțiuni al încărcătorului.*

## Instalarea/înlocuirea acumulatorului

- Introduceți acumulatorul încărcat 13 în scula electrică până la auzul unui declic (vezi figura B).
- Pentru a detașa acumulatorul, apăsați butonul de eliberare al acestuia 14 și scoateți acumulatorul (vezi figura C).



### **ATENȚIE!**

*Când dispozitivul nu este utilizat, protejați bornele acumulatorului. Piese de metal pot scurtcircuita bornele; pericol de explozie și de incendiu!*

## Starea de încărcare a acumulatorului

- Apăsați butonul indicatorului de alimentare 15 pentru a verifica starea indicatorului de alimentare 16.
- Când cel mai scăzut nivel al indicatorului de alimentare începe să clipească după apăsarea butonului indicatorului de alimentare, bateria trebuie reîncărcată.
- **Clemă detașabilă pentru curea și clemă pentru bituri**
- Scoateți acumulatorul din sculă.
- Aliniați orificiul clemei de curea 17 și suportul de bituri 19 cu orificiul filetat de la baza sculei (a se vedea figura D).
- Introduceți șurubul de fixare 18 și strângeți bine șurubul cu o șurubelniță (nu este inclusă).

## Fixarea benzii

- Fixarea benzii este prevăzută pentru a atașa o benzie pentru încheietura mâinii (nu este inclusă) pentru a reduce șansele de a scăpa scula. Înfășurați banda în jurul mâinii atunci când purtați instrumentul (vezi figura E).

## Montarea/demontarea mânerului auxiliar



### **ATENȚIE!**

*Utilizați mânerul auxiliar dacă acestea sunt furnizate împreună cu scula electrică. Pierderea controlului poate duce la răni (a se vedea figura F).*

- Scoateți acumulatorul din sculă.
- Așezați comutatorul preselectorului de

- direcție 2 în poziția de blocare centrală.
- Desfaceți mânerul auxiliar 12 rotind mânerul în sens invers acelor de ceasornic.
- Aliniați porțiunea ridicată de pe mânerul auxiliar cu canelurile de pe carcasa burghiului/șurubelniței, apoi puneți mânerul auxiliar pe sculă.
- Strângeți mânerul mânerului rotind mânerul în sensul acelor de ceasornic.
- Pentru a scoate mânerul, rotiți mânerul auxiliar în sens invers acelor de ceasornic și scoateți-l.

## Instalați și scoaterea biturilor (a se vedea figura G)



### **ATENȚIE!**

*Înainte de a efectua orice operațiune pe scula electrică, deplasați comutatorul preselectorului de direcție 2 în poziția de mijloc.*

- Blocați comutatorul de declanșare 1 OFF (OPRIT) pe sculă plasând comutatorul preselectorului de direcție în poziția centrală.
- Prindeți ferm scula electrică cu o mână și rotiți mandrina cu cealaltă mână.
  - Rotiți în sens invers acelor de ceasornic pentru a deschide mandrina în continuare.
  - Rotiți în sensul acelor de ceasornic pentru a închide mandrina.
- Introduceți scula.
- Închideți complet mandrina.



### **NOTĂ**

*Efectuați un test pentru a verifica dacă scula este prinsă în centru.*



### **AVERTISMENT!**

*Bitul poate fi fierbinte după utilizare prelungită. Utilizați mânuși de protecție atunci când scoateți bitul din sculă sau lăsați mai întâi să se răcească.*

## Preselecția direcția (a se vedea figura H)



### **ATENȚIE!**

*Schimbați sensul de rotație numai atunci când scula electrică este oprită.*

Mutați comutatorul preselectorului de direcție 2 în poziția dorită:

- Dreapta: în sens invers acelor de ceasornic (scoateți șuruburile, eliberați șuruburile)

- Stânga: în sensul acelor de ceasornic (găuriți, introduceți șuruburile, strângeți șuruburile)
- Mijloc: inter-blocare de pornire (schimbarea sculei, când lucrați la scula electrică)

## Mod de operare (a se vedea figura I)


### **ATENȚIE!**

*Schimbați modul de operare numai când scula electrică este oprită.*

- Mutați selectorul rotind cadranul modul de operare 4 în poziția dorită.

 Găurirea

 Înșurubare

 Găurire cu percuție

numai pentru PD 2G 18.0-EC HD

## Preselectarea cuplului (a se vedea figura J)

### **ATENȚIE!**

*Schimbați cuplul numai când scula electrică este oprită.*

Mutați cadranul def setarea cuplului rotind selectorul 5 în poziția dorită.

## Preselecția vitezei (a se vedea figura K)

### **ATENȚIE!**

*Schimbați viteza numai când scula electrică este oprită.*

Mutați selectorul de viteză 3 în treapta dorită:

- Viteză mică, cuplu ridicat
- Viteză mare, cuplu redus

## Anti-recul

- Funcția anti-recul permite un control mai bun al bormașinii și îmbunătățește confortul utilizatorului. Bormașina se oprește automat în cazul unei rotații bruște și neașteptate a bormașinii.
- Pentru a reporni bormașina, eliberați butonul de declanșare și apoi reporniți bormașina.

**NOTĂ:** Scula este echipată cu o funcție de protecție la inversare. Când bormașina se rotește rapid, se va opri automat. Aceasta nu

este o defecțiune. Aceasta este o măsură de protecție.

## Modul turbo (a se vedea figura L)

În modul turbo, scula oferă o viteză de rotație mai mare și un RPM mai mare. Cuplul rămâne același.

### **NOTĂ**

*Când operați în modul turbo, scula descarcă mai repede acumulatorul.*

### **NOTĂ**

*Modul turbo nu poate fi activat sau dezactivat în timp ce scula este în funcțiune.*

- Apăsăți butonul de funcție turbo 11 pentru a activa modul turbo al sculei. Indicatorul luminos 9 al funcției turbo se va aprinde în același timp. Când apăsați butonul de declanșare, scula va funcționa în modul turbo.
- Pentru a dezactiva modul turbo, eliberați comutatorul de declanșare și apoi apăsați butonul turbo. Indicatorul luminos se va stinge și scula va reveni la modul său „normal”.

## Înainte de a porni scula electrică (a se vedea figura M)

- Pentru a porni scula electrică: Apăsăți butonul de declanșare 1. Comutatorul de declanșare permite operatorului să crească viteza în trepte până la viteza maximă.
- Pentru a opri scula electrică: Eliberați butonul de declanșare.

### **NOTĂ**

*Atunci când utilizați scula electrică în mod continuu, operatorul ar trebui să lucreze în principal cu butonul de declanșare complet apăsat.*

## Lampa de lucru (a se vedea figura N)

- Comutatorul de declanșare 1
  - Lampa de lucru aprinde
- Eliberați comutatorul de declanșare.
  - Lampa de lucru se stinge automat după aprox. 10 sec.

Lampa de lucru va clipi rapid când scula și/ sau acumulatorul devin supraîncărcate sau prea fierbinți, iar senzorii interni vor opri scula. Așezați scula un timp sau plasați scula



și bateria separat sub fluxul de aer pentru a le răci.

Lampa de lucru va clipi mai încet pentru a indica faptul că bateria are o capacitate redusă a bateriei. Reîncărcați acumulatorul (bateriile).

## Lucrul cu scula electrică

### **ATENȚIE!**

Înainte de a efectua orice operațiune pe scula electrică, deplasați comutatorul preselectorului de direcție în poziția de mijloc.

- Introduceți acumulatorul.
- Setări modul de funcționare în funcție de ceea ce urmează să lucrezi.
- Setări preselecția cuplului la setarea dorită.
- Setări viteza la setarea dorită.
- Setări direcția de rotație necesară.
- Țineți scula electrică cu o mână pe mâner și luați poziția de lucru. Dacă scula electrică funcționează, nu acționați niciodată comutatorul preselectorului de direcție sau selectorul rotativ de setare a cuplului.
- Porniți scula electrică.
- La sfârșitul lucrului, eliberați comutatorul de declanșare.
- Mutați comutatorul preselectorului de direcție în poziția de mijloc.

## Întreținere și îngrijire

### **AVERTISMENT!**

Scoateți acumulatorul înainte de a executa vreă operațiune asupra sculei electrice.

## Curățare

- Curățați periodic scula electrică și grilajul situat în fața fanțelor de aerisire. Frecvența curățării depinde de material și de durata de utilizare.
- Curățați periodic interiorul carcasei și motorul cu aer comprimat uscat.

## Piese de schimb și accesorii

Pentru alte accesorii, în special scule și accesorii de lustruire, consultați cataloagele fabricantului.

Vederea în spațiu și lista pieselor de schimb pot fi găsite pe pagina noastră de Internet: [www.flex-tools.com](http://www.flex-tools.com)

## Informații privind eliminarea

### **AVERTISMENT!**

*Instrucțiuni de dezafectare a sculelor electrice inutile:*

- îndepărtați cablul de alimentare al sculei alimentate de la rețea,
- îndepărtați acumulatorul sculei alimentate cu acumulator.



Numai pentru țările UE  
Nu eliminați sculele electrice împreună cu deșeurile menajere!

Conform Directivei europene 2012/19/UE privind echipamentele electrice și electronice și transpunerea acesteia în legislația națională, sculele electrice uzate trebuie colectate separat și eliminate într-un mod ecologic.

### **Recuperarea materiilor prime în loc de eliminarea acestora.**

Dispozitivul, accesoriile și ambalajul trebuie reciclate într-un mod ecologic. Componentele de plastic sunt identificate în vederea reciclării în funcție de tipul de material.

### **AVERTISMENT!**

*Nu aruncați bateriile în gunoiul menajer, apă sau foc. Nu desfaceți bateriile uzate.*

Numai pentru țările UE:

În conformitate cu Directiva 2006/66/CE, bateriile defecte sau uzate trebuie reciclate.



### **NOTĂ**

*Vă rugăm să întrebați distribuitorul despre opțiunile privind eliminarea!*

## ☞-Declarație de conformitate.

Declarăm pe propria noastră răspundere că produsul descris în „Specificațiile tehnice” este conform cu următoarele standarde sau documente normative:

EN 62841 în conformitate cu reglementările directivelor 2014/30/UE, 2006/42/CE, 2011/65/UE.

Responsabil pentru documentele tehnice:  
FLEX - Elektrowerkzeuge GmbH, R & D  
Bahnhofstrasse 15, D-71711 Steinheim/Murr



Peter Lameli  
Şef tehnic

Klaus Peter Weinper  
Şef al Departamentului  
de Calitate (QD)

19.05.2021; FLEX-Elektrowerkzeuge GmbH  
Bahnhofstrasse 15, D-71711 Steinheim/Murr

## **Exonerare de responsabilitate**

Producătorul și reprezentantul acestuia nu sunt responsabili pentru orice pagubă și pierdere de profit suferită ca urmare a întreruperii activității comerciale cauzată de produs sau de un produs neadecvat. Producătorul și reprezentantul acestuia nu sunt responsabili pentru orice pagubă cauzată de utilizarea neadecvată a produsului sau de utilizarea produsului cu produse de la alți producători.

## Символи използвани в това ръководство

### **ПРЕДУПРЕЖДЕНИЕ!**

Означава непосредствена опасност. Неспазването на това предупреждение може да доведе до смърт или изключително тежки наранявания.

### **ВНИМАНИЕ!**

Означава възможна опасна ситуация. Неспазването на това предупреждение може да доведе до леко нараняване или материални щети.

### **БЕЛЕЖКА**

Означава приложни съвети и важна информация.

## Символи върху електрическия инструмент

V Волтове

/мин. Честота на въртене



За намаляване на риска от нараняване, прочетете ръководството за употреба!



Информация за изхвърлянето на стара машина (виж страница 145)!

## За Вашата безопасност

### **ПРЕДУПРЕЖДЕНИЕ!**

Преди да използвате електрическия инструмент, моля прочетете следното:

- настоящите инструкции за употреба,
- „Общите инструкции за безопасност“ за боравене с електрически инструменти в приложената книжка (брошура №: 315.915),
- действащите валидни правила на мястото на употреба и регулациите за предотвратяване на злополуки.

Този електрически инструмент е съвременен и е конструиран в

съответствие с признатите правила за безопасност.

Въпреки това, когато е в употреба, електрическият инструмент може да бъде опасен за живота и здравето на потребителя или трета страна, или електрическият инструмент или друга собственост могат да бъдат повредени. Ударната бормашина може да се използва само

- по предназначение,
- в изправно работно състояние.

Неизправности, които намаляват безопасността, трябва да бъдат ремонтирани незабавно.

### Употреба по предназначение

Акумулаторната бормашина/ударната бормашина е предназначена

- за комерсиална употреба в индустрията и търговията,
- за завинтване и развинтване на винтове
- за пробиване в дърво, метал, керамика и пластмаса
- за ударно пробиване в тухли, зидария и камък (само за PD 2G 18.0-EC HD).

## Инструкции за безопасност за ударна бормашина

### **ПРЕДУПРЕЖДЕНИЕ!**

**Прочетете всички предупреждения за безопасност, инструкции, илюстрации и спецификации предоставени с този електрически инструмент.** Неспазването на всички инструкции изброени долу може да доведе до токов удар, пожар и/или сериозно нараняване. Запазете всички предупреждения и инструкции за бъдеща справка.

- **Дръжте електрическия инструмент само за изолираните повърхности за захващане, когато изпълнявате операция, при която режещият аксесоар или закрепващият елемент може да влезе в контакт със скрит кабел.** Режещ аксесоар или закрепващ елемент в контакт с кабел под напрежение може да постави откритите метални части под напрежение и да причини на оператора токов удар.

## Инструкции за безопасност при използване на дълги свредла:

- **Никога не работете с по-висока скорост от максималната скорост на свредлото.** При по-високи скорости е вероятно свредлото да се огъне, ако се остави да се върти свободно, без да контактува с детайла, което води до нараняване.
- **Винаги започвайте да пробивате с ниска скорост и с върха на свредлото в контакт с детайла.** При по-високи скорости е вероятно свредлото да се огъне, ако се остави да се върти свободно, без да контактува с детайла, което води до нараняване.
- **Прилагайте натиск само в директна линия с крайника и не прилагайте прекомерен натиск.** Крайниците могат да се огънат, причинявайки счупване или загуба на контрол, което води до нараняване.
- **Използвайте спомагателни ръкохватки, ако те са доставени с електрическият инструмент.** Загубата на управление може да доведе до наранявания.
- **Използвайте подходящи детектори за откриване на скрити захранващи кабели или се консултирайте с енергоснабдителната компания.** Контактът с електрически кабели може да причини пожар и/или електрически удар. Повредена газова тръба може да причини експлозия. Врязването във водопроводна тръба може да причини материални щети.
- **Изключвайте електрическият инструмент незабавно, когато режещият аксесоар засядне. Бъдете готови за високи реактивни въртящи моменти, които причиняват откат.** Режещият аксесоар засяда, когато:
  - електрическият инструмент е претоварен или
  - той се заклини в детайла, който се обработва.
- **Поддържайте здрав захват върху електрическият инструмент.** Високи реактивни въртящи моменти могат да възникнат за кратко при затягане и

развиване на винтове.

- **Затягайте детайла.** Детайл се придържа по-сигурно затегнат в затягащи устройства или стяга, отколкото на ръка.
- **Изчаквайте докато електрическият инструмент спре напълно, преди да го оставите.** Режещият аксесоар може да засядне, причинявайки загуба на контрол от оператора на електрическият инструмент.
- **Използвайте само оригинални батерии с напрежение указано върху фирмената табелка на електрическият инструмент.** Употребата на други батерии, напр. с ограничия, възстановени батерии или други марки, увеличава риска от нараняване и материални щети поради експлодиращи батерии
- **Носете антифони, когато извършвате ударно пробиване.** Въздействието на шума може да доведе до увреждане на слуха.

## Шум и вибрации

Стойностите на шума и вибрациите се определят в съответствие с EN 62841. Нивото на шума оценен по метод А на електрическият инструмент е обикновено:

- Ниво на звуково налягане  $L_{pA}$ :
 

PD 2G 18.0-EC HD	89,1 dB(A)
DD 2G 18.0-EC HD	82 dB(A)
- Ниво на силата на звука  $L_{wA}$ :
 

PD 2G 18.0-EC HD	100,1 dB(A)
DD 2G 18.0-EC HD	90 dB(A)
- Неопределеност:  $K = 5$  dB.

Обща стойност на вибрациите:

- Стойност на емисията  $a_{h,D}$ :
 

PD 2G 18.0-EC HD	2.5 м/сек <sup>2</sup>
DD 2G 18.0-EC HD	<2.5 м/сек <sup>2</sup>
- Стойност на емисията  $a_{h,1D}$ :
 

PD 2G 18.0-EC HD	16.5 м/сек <sup>2</sup>
------------------	-------------------------
- Неопределеност:  $K = 1,5$  м/сек<sup>2</sup>



### **ВНИМАНИЕ!**

*Посочените измервания се отнасят за нови електрически инструменти. Ежедневната употреба причинява промяна на стойностите на шума и вибрациите.*

## БЕЛЕЖКА

Нивото на вибрациите посочено в този информационен лист е измерено съгласно метод на измерване стандартизиран в EN 62841 и може да се използва за сравняване на един инструмент с друг.

То може да се използва за предварителна оценка на излагането. Указаното ниво на вибрации представя основните приложения на инструмента.

Ако обаче инструментът се използва за различни приложения, с различни режещи аксесоари или е лошо поддържан, нивото на вибрации може да се различава.

Това може значително да увеличи нивото на излагане за целия период на работа.

За да направите точна оценка на нивото на излагане на вибрации, необходимо е също да вземете под внимание времената, в които инструментът е изключен или работи, но в действителност не се използва.

Това може значително да намали нивото на излагане за целия период на работа. Определете допълнителни мерки за безопасност за защита на оператора от ефектите на вибрациите като: поддържаща на инструмента и режещите аксесоари, поддържане на ръцете топли, организация на моделите на работа.

## ВНИМАНИЕ!

Носете антифони при звуково налягане над 85 dB(A).

## Технически данни

Инструмент		PD 2G 18.0-EC HD	DD 2G 18.0-EC HD
Тип		Ударна бормашина	Бормашина винтоверт
Настройки на въртящия момент		23	21
Максимален въртящ момент	Nm	70/158	70 / 158

Скорост без натоварване	об/мин	0-550/2000	0-550/2000
ТУРБО скорост	об/мин	0-700/2500	0-700/2500
Ударна честота	удара в минута	0-8800/32000	-
ТУРБО ударна честота	удара в минута	0-11200/40000	-
Патронник	mm	13	13
Макс. диаметър на свредлото			
- в дървесина	mm	89	89
- в стомана	mm	13	13
- в зидария	mm	16	-
Тегло съгласно „Процедура ЕРТА 01/2003“ (без батерия)	kg	1,68	1,6

Батерия	AP 2.5	AP 5.0	AP 8.0
Тегло на батерията/кг	0,42	0,72	1,18
Работна температура	-10~40°C		
Температура на зареждане	4~40°C		
Температура на съхранение	0~50°C		
Зарядно устройство	CA 10.8/18.0, CA 18.0-LD		

## Преглед (виж фигура А)

Изброяването на характеристиките на продукта се отнася за илюстрацията на машината на графичната страница.

### 1 Спусък превключвател

За включване и изключване и за ускоряване до максималната скорост на въртене

### 2 Превключвател за предварителен избор на посоката

### 3 Превключвател за избор на скоростта

### 4 Въртящ се ключ за работния режим

- 5 Въртящ се ключ на настройка на въртящия момент
- 6 Челюсти на патронника
- 7 Работна лампа
- 8 Ръкохватка
- 9 Индикаторна светлина за турбо функция
- 10 Прорез за вмъкване на батерия
- 11 Бутон за турбо функция
- 12 Спомагателна ръкохватка
- 13 Литиево-йонна батерия
- 14 Бутон за освобождаване на батерията
- 15 Бутон на индикатора за захранване
- 16 Индикатор за захранване
- 17 Скоба за колан
- 18 Закрепващ винт
- 19 Скоба за крайник

## Инструкции за употреба

### ПРЕДУПРЕЖДЕНИЕ!

Отстранете батерията преди да извършите каквато и да било работа по електрическия инструмент.

### Преди включване на електрическия инструмент

Разопакувайте ударната бормашина и проверете дали няма липсващи или повредени части.

### БЕЛЕЖКА

Батериите не са напълно заредени при доставката. Преди първата употреба заредете напълно батериите. Вижте ръководството за работа на зарядното устройство.

### Поставяне/замяна на батерията

- Натиснете заредената батерия 13 в електрическия инструмент, докато щракне на място (вижте фигура В).
- За отстраняване натиснете бутона за освобождаване 14 и издърпайте батерията (вижте фигура С)



### ВНИМАНИЕ!

Когато устройството не е в употреба, защитете контактите на батерията. Свободни метални части могат да свържат на късо контактите, да причинят експлозия и пожар!

### Състояние на зареждане на батерията

- Натиснете бутона на индикатора за захранване 15, за да проверите състоянието на индикатора за захранване 16.
- Когато най-ниското ниво на индикатора за захранване започне да мига след натискане на бутона на индикатора за захранване, батерията трябва да бъде презаредена.

### Снемача се скоба за колан и скоба за крайник

- Извадете акумулаторната батерия от инструмента.
- Подравнете отвора на скобата за колан 17 и скобата за крайник 19 с отвора с резба в основата на инструмента (вижте фигура D).
- Вмъкнете закрепващия винт 18 и го затегнете с отвертка (не е включена).

### Лентов фиксатор

- Лентовият фиксатор е осигурен за закрепване на лента за китка (не е включена) за намаляване на вероятността от изпускане на вашия инструмент. Обвийте лентата около китката си, когато носите инструмента (вижте фигура E).

### Монтиране/отстраняване на спомагателната ръкохватка



### ВНИМАНИЕ!

Използвайте спомагателна ръкохватка, ако тя е доставена с електрическия инструмент. Загубата на управление може да доведе до наранявания (вижте фигура F).

- Извадете акумулаторната батерия от инструмента.
- Поставете превключвателя за предварителен избор на посоката 2 в средната заключена позиция.

- Разхлабете спомагателната ръкохватка 12 като завъртите ръкохватката обратно на часовниковата стрелка.
- Подравнете повдигнатата част на спомагателната ръкохватка с каналите на редуктора на бормашината/винтоверта и след това поставете спомагателната ръкохватка върху инструмента.
- Затегнете на ръка ръкохватката като я завъртите по часовниковата стрелка.
- За да отстраните ръкохватката, разхлабете спомагателната ръкохватка обратно на часовниковата стрелка и я снемете.

## Инсталиране и отстраняване на накрайници (вижте фигура G)

### **ВНИМАНИЕ!**

*Преди да извършвате някаква работа по електрическия инструмент, преместете превключвателя за предварителен избор на посока 2 в средната позиция.*

- Заклучете спуська превключвател 1 на OFF (ИЗКЛ.) като поставите превключвателя за предварителен избор на посока в централната позиция.
- Хванете здраво електрическия инструмент с една ръка и завъртете патронника с другата ръка.
  - Завъртете обратно на часовниковата стрелка, за да отворите още патронника.
  - Завъртете по часовниковата стрелка, за да затворите патронника.
- Вкарайте инструмента.
- Затворете патронника напълно.

### **БЕЛЕЖКА**

*Извършете пробен пуск, за да проверите дали инструментът е затегнат в средата.*

### **ПРЕДУПРЕЖДЕНИЕ!**

*Накрайникът може да се нагорещи след продължителна употреба. Използвайте предпазни ръкавици, когато отстранявате накрайника от инструмента или първо изчакайте накрайника да се охлади.*

## Предварителен избор на посоката (вижте фигура H)

### **ВНИМАНИЕ!**

*Променяйте посоката на въртете само,*

*когато електрическият инструмент е спрян. Преместете превключвателя за предварителен избор на посоката 2 в желаната позиция:*

- Надясно: обратно на часовниковата стрелка (отстранява винтове, развива винтове)
- Наляво: по часовниковата стрелка (пробива, вкарва винтове, затяга винтове)
- В средата: включена блокировка (смяна на инструмент, когато не се работи с електрическият инструмент)

## Работен режим (вижте фигура I)


### **ВНИМАНИЕ!**

*Променяйте работния режим само, когато електрическият инструмент е спрян.*

- Преместете въртящия се превключвател за работния режим 4 в необходимата позиция.

 Пробиване

 Завинтване/развинтване

 Ударно пробиване само за PD 2G 18.0-EC HD

## Предварителен избор на въртящия момент (вижте фигура J)

### **ВНИМАНИЕ!**

*Променяйте въртящия момент само, когато електрическият инструмент е спрян.*

Преместете въртящия се превключвател за настройка на въртящия момент 5 в необходимата позиция.

## Предварителен избор на скоростта (вижте фигура K)

### **ВНИМАНИЕ!**

*Променяйте скоростта само, когато електрическият инструмент е спрян.*

Преместете превключвателя за избор на скоростта 3 на необходимата степен:

- Ниска скорост, висок въртящ момент
- Висока скорост, нисък въртящ момент

## Функция срещу откат

- Функцията срещу откат позволява по-добър контрол на бормашината и

подобрява комфорта на потребителя. Бормашината автоматично се изключва в случай на внезапно и неочаквано завъртане на бормашината.

- За да рестартирате бормашината, освободете спусъка превключвател и след това включете отново бормашината.

**БЕЛЕЖКА:** Инструментът е оборудван с функция защита от обратен ход. Когато бормашината се върти бързо, тя автоматично спира. Това не е неизправност. Това е защитна мярка.

## Турбо режим (вижте фигура L)

В турбо режим инструментът предоставя по-висока скорост на въртене и по-високи обороти. Въртящият момент остава същият.

### **БЕЛЕЖКА**

*Когато работи в турбо режим, инструментът изразходва акумулаторната батерия по-бързо.*

### **БЕЛЕЖКА**

*Турбо режимът не може да бъде активиран или деактивиран, докато инструментът работи.*

- Натиснете бутона за турбо функцията 11, за да активирате турбо режима на инструмента. Индикаторната светлина на турбо функцията 9 ще свети през същото време. Когато натиснете спусъка превключвател, инструментът ще работи в турбо режим.
- За да изключите турбо режима, освободете спусъка превключвател и след това натиснете бутона турбо. Индикаторната светлина ще изгасне и инструментът ще се върне към своя „нормален“ режим.

## Включване на електрическия инструмент (вижте фигура M)

- За да включите електрическия инструмент:  
Освободете спусъка превключвател 1. Спусъкът превключвател позволява на оператора да увеличава скоростта стъпково до максималната скорост.
- За изключване на електрическия инструмент:

Освободете спусъка.

### **БЕЛЕЖКА**

*Когато използва електрическия инструмент непрекъснато, операторът трябва да работи предимно с напълно натиснат спусък превключвател.*

## Работна лампа (вижте фигура N)

- Натиснете спусъка превключвател 1
  - Работната лампа светва
- Освободете спусъка превключвател
  - Работната лампа изгасва автоматично след около 10 сек.

Работната лампа ще мига бързо, когато инструментът и/или акумулаторната батерия се претоварят или са твърде горещи и вътрешните сензори ще изключат инструмента. Оставете инструмента за известно време или поставете инструмента и акумулаторната батерия отделно под въздушен поток, за да се охладят.

Работната лампа ще мига по-бавно, за да укаже, че батерията е с нисък капацитет. Презаредете акумулаторната батерия.

## Работа с електрическия инструмент

### **ВНИМАНИЕ!**

*Преди да извършвате някаква работа по електрическия инструмент, преместете превключвателя за предварителен избор на посока в средната позиция.*

- Поставете акумулаторната батерия.
  - Задайте работния режим според работата, която ще се извършва.
  - Настройте превключвателя за предварителен избор на въртящия момент на необходимата настройка.
  - Настройте скоростта на необходимата настройка.
  - Настройте необходимата посока на въртене.
  - Хванете електрическия инструмент с едната си ръка за ръкохватката и заемете работна позиция. Ако електрическият инструмент не работи, никога не задействайте превключ-



вателя за предварителен избор за посоката или въртящия се регулатор на настройката на въртящия момент.

- Включете електрическия инструмент.
- В края на работата освободете спусъка.
- Преместете превключвателя за предварителен избор на посоката в средната позиция.

## Поддръжка и полагане на грижи

### **ПРЕДУПРЕЖДЕНИЕ!**

*Отстранете батерията преди да извършите каквато и да било работа по електрическия инструмент.*

### **Почистване**

- Почиствайте електрическия инструмент и решетката пред вентилационните отвори периодично. Честотата на почистване зависи от материала и продължителността на работа.
- Периодично издухвайте вътрешността на корпуса и двигателя със сух състен въздух.

### **Резервни части и аксесоари**

За други аксесоари, по конкретно инструменти и помощни средства за полиране, вижте каталозите на производителя.

Чертежи в разглобен вид и списъци на резервните части можете да намерите на нашата домашна страница: [www.flex-tools.com](http://www.flex-tools.com)

## Информация за изхвърляне



### **ПРЕДУПРЕЖДЕНИЕ!**

*Направете излишните електрически инструменти неизползваеми:*

- *завдвижваните от мрежата електрически инструменти чрез премахване на захранващия кабел,*
- *работещите на батерия електрически инструменти чрез премахване на батерията.*



Само за страни от ЕС  
Не изхвърляйте електрически инструменти в домакинските отпадъци!

В съответствие с Европейска директива 2012/19/ЕС за отпадъчно електрическо и електронно оборудване и нейното отразяване в националните закони, използваните електрически инструменти трябва да бъдат събирани отделно и рециклирани по съобразен с опазването на околната среда начин.



**Рециклирайте суровините, вместо да ги изхвърляте на отпадъците.**

Устройства, аксесоари и опаковки трябва да бъдат рециклирани по съобразен с опазването на околната среда начин. Пластмасовите части са обозначени за рециклиране според типа на материала.



### **ПРЕДУПРЕЖДЕНИЕ!**

*Не изхвърляйте батериите в домакинския отпадък, огън или вода. Не отваряйте използваните батерии.*

Само за страни от ЕС:

В съответствие с директива 2006/66/ЕО дефектните или използваните батерии трябва да бъдат рециклирани.



### **БЕЛЕЖКА**

*Моля, попитайте своя търговец за възможностите за изхвърляне!*

## **С Декларация за съответствие**

Декларираме на своя отговорност, че продуктът описан в „Технически спецификации“ отговаря на следните стандарти или нормативни документи:

EN 62841 в съответствие с регулациите на директиви 2014/30/EC, 2006/42/EO, 2011/65/EC.

Отговорен за техническите документи:  
FLEX-Elektrowerkzeuge GmbH, R & D  
Bahnhofstrasse 15, D-71711 Steinheim/Murr



Peter Lameli  
Technical Head

Klaus Peter Weinper  
Head of Quality  
Department (QD)

19.05.2021; FLEX-Elektrowerkzeuge GmbH  
Bahnhofstrasse 15, D-71711 Steinheim/Murr

## **Освобождаване от отговорност**

Производителят и неговите представители не са отговорни за каквато и да било повреда или пропусната печална поради прекъсване на работата причинено от продукта или от неизползваем продукт.

Производителят и неговите представители не са отговорни за каквато и да било повреда причинена от неправилна употреба на продукта или от употреба на продукта с продукти от други производители.

## Условные обозначения, используемые в данном руководстве



### **ПРЕДУПРЕЖДЕНИЕ!**

Обозначает угрожающую опасность. Несоблюдение этого предупреждения может привести к смерти или очень серьезным травмам.



### **ВНИМАНИЕ!**

Обозначает потенциально опасную ситуацию. Несоблюдение этого предупреждения может привести к легкой травме или повреждению имущества.



### **ПРИМЕЧАНИЕ.**

Обозначает советы по применению и важную информацию.

## Обозначения на электроинструменте

V Вольт

об/мин Скорость вращения



Прочитайте инструкции по эксплуатации, чтобы уменьшить риск получения травм!



Информация об утилизации старого устройства (см. стр. 153).

## Для обеспечения безопасности соблюдайте следующие правила.



### **ПРЕДУПРЕЖДЕНИЕ!**

Перед использованием электроинструмента внимательно прочитайте и соблюдайте:

- настоящие инструкции по эксплуатации;
- общие инструкции по технике безопасности при обращении с электроинструментами в прилагаемом буклете (буклет № 315.915);

- правила, действующие в рабочей зоне и меры по предотвращению несчастных случаев.

Этот электроинструмент отвечает самым современным требованиям и был сконструирован в соответствии с общепризнанными правилами безопасности.

Тем не менее, при использовании электроинструмент может представлять опасность для жизни и конечностей пользователя или третьих лиц. Кроме того, электроинструмент и другое имущество могут быть повреждены.

Ударную дрель-шурупверт можно использовать только:

- по назначению;
- в идеальном рабочем состоянии.

Неисправности, которые влияют на безопасность, должны быть немедленно устранены.

## Назначение

Аккумуляторная дрель-шурупверт/ перфоратор предназначена

- для коммерческого использования в промышленности и торговле;
- для закручивания и выкручивания винтов;
- для сверления дерева, металла, керамики и пластика;
- для ударного сверления кирпича, каменной кладки и камня (Только для PD 2G 18.0-EC HD).

## Правила техники безопасности при работе с ударной дрелью-шурупвертом



### **ПРЕДУПРЕЖДЕНИЕ!**

Прочитайте все правила безопасности, инструкции, иллюстрации и спецификации, прилагаемые к этому электроинструменту. Невыполнение изложенных ниже инструкций может привести к поражению электрическим током, пожару и (или) тяжелым травмам. Сохраните все предупреждения и инструкции для использования в будущем.

- При выполнении работ, в ходе которых режущий элемент или крепление может касаться скрытой

**электропроводки, держите инструмент за изолированные поверхности.** Соприкосновение режущей детали или крепления с проводом под напряжением может передать напряжение на металлические части электроинструмента и привести к поражению оператора электрическим током.

## Инструкции по технике безопасности при использовании длинных сверл

- **Никогда не превышайте максимальную скорость работы сверла.** При вращении с высокой скоростью без контакта с заготовкой сверло может согнуться, что приведет к травме.
- **Всегда начинайте сверление на низкой скорости, при этом конец сверла должен касаться заготовки.** При вращении с высокой скоростью без контакта с заготовкой сверло может согнуться, что приведет к травме.
- **Прикладывайте давление только по прямой линии относительно сверла и не давите слишком сильно.** Сверло может согнуться, что приведет к поломке, потере контроля и травмам.
- **Всегда используйте вспомогательные рукоятки, входящие в комплект электроинструмента.** Потеря контроля может привести к травмам.
- **Используйте подходящие детекторы для обнаружения скрытой электропроводки или проконсультируйтесь в местной энергоснабжающей компании.** Контакт с электропроводкой может привести к возгоранию и поражению электрическим током. Повреждение газовой трубы может привести к взрыву. Повреждение водопровода может привести к порче имущества.
- **Если режущий элемент застрял, немедленно выключите электроинструмент. Будьте готовы к реакции от высокого крутящего момента, которая может привести к обратному удару.** Режущий элемент может застрять в следующих случаях:

- если электроинструмент перегружен;
- если он зацепился за заготовку.
- **Всегда крепко держите электроинструмент.** Реакция от высокого крутящего момента может возникать кратковременно при затягивании и отпуске винтов.
- **Закрепите заготовку.** Надежнее зафиксировать заготовку в зажимном устройстве или в тисках, чем удерживать ее рукой.
- **Прежде чем положить электроинструмент, дождитесь его остановки.** Режущий элемент может зацепиться, в результате чего оператор потеряет контроль над электроинструментом.
- **Используйте только оригинальные аккумуляторы с напряжением, соответствующим значению на паспортной табличке электроинструмента.** При использовании других аккумуляторов, например аналогичных, восстановленных или аккумуляторов других производителей, повышается риск получения травм, а также повреждение имущества в результате взрыва аккумулятора.
- При ударном сверлении используйте средства защиты органов слуха. Воздействие шума может привести к потере слуха.

## Шум и вибрация

Уровни шума и вибрации были определены в соответствии со стандартом EN 62841. Оцененный уровень шума электроинструмента А обычно имеет следующие значения.

- Уровень звукового давления  $L_{pA}$ :
 

PD 2G 18.0-EC HD	89.1 дБ (А)
DD 2G 18.0-EC HD	82 дБ (А)
  - Уровень звуковой мощности  $L_{WA}$ :
 

PD 2G 18.0-EC HD	100.1 дБ (А)
DD 2G 18.0-EC HD	90 дБ (А)
  - Погрешность  $K = 5$  дБ.
- Общее значение вибрации:
- Значение воздействия  $a_{h,D}$ :
 

PD 2G 18.0-EC HD	2.5 м/с <sup>2</sup>
DD 2G 18.0-EC HD	<2.5 м/с <sup>2</sup>

- Значение воздействия  $a_{h,LD}$ :  
PD 2G 18.0-EC HD 16.5 м/с<sup>2</sup>
- Погрешность K = 1,5 м/с<sup>2</sup>

**ВНИМАНИЕ!**

Указанные измерения относятся к новым электроинструментам. Ежедневное использование приводит к изменению значений шума и вибрации.

**ПРИМЕЧАНИЕ.**

Уровень вибрации, указанный в данном информационном листке, измерен с помощью стандартизированного теста, соответствующего директиве EN 62841, и может использоваться для сравнения одного инструмента с другим.

Эти сведения можно использовать для предварительной оценки уровня воздействия. Указанные уровни вибрации соответствуют основному назначению инструмента.

Однако если инструмент используется для других целей, с другими принадлежностями или в ненадлежащем состоянии, уровень вибрации может отличаться.

Это может значительно повысить уровень воздействия в течение всего времени работы.

Для точной оценки уровня воздействия вибрации необходимо также учитывать время, когда инструмент выключен или работает, но фактически не используется. Это может значительно снизить уровень воздействия в течение всего времени работы.

Необходимо предусмотреть дополнительные способы защиты оператора от воздействия вибрации, такие как обслуживание инструментов и принадлежностей, защита рук от холода, организация режима работы.

**ВНИМАНИЕ!**

Используйте средства защиты органов слуха при уровне звукового давления выше 85 дБ (А).

## Технические характеристики

Инструмент		PD 2G 18.0-EC HD	DD 2G 18.0-EC HD
Тип		Ударная дрель-шурупуперверт	Дрель-шуруп-перверт
Количество значений крутящего момента		23	21
Максимальный крутящий момент	Nm	70/158	70 / 158
Скорость вращения без нагрузки	об/мин	0-550/2000	0-550/2000
Турбоскорость	об/мин	0-700/2500	0-700/2500
Ударная скорость	уд/мин	0-8800/32 000	-
Сила удара в турборежиме	уд/мин	0-11 200/40 000	-
Патрон	мм	13	13
Максимальный диаметр сверления			
– дерево	мм	89	89
– сталь	мм	13	13
– кирпичная кладка	мм	16	-
Масса согласно «ЕРТА Procedure 01/2003» (без аккумулятора)	кг	1,68	1,6

Аккумулятор	AP 2.5	AP 5.0	AP 8.0
Масса аккумулятора, кг	0,42	0,72	1,18
Рабочая температура	от -10 до 40 °C		
Температура зарядки	от 4 до 40 °C		
Температура хранения	0~50°C		
Зарядное устройство	CA 10.8/18.0, CA 18.0-LD		

## Обзор (см. Рис. A)

Нумерация частей устройства относится к иллюстрациям устройства на странице схем.

- 1 Курковый выключатель**  
Используется для включения и выключения, а также для достижения максимальной скорости вращения.
- 2 Переключатель выбора направления**
- 3 Переключатель скорости**
- 4 Поворотный регулятор режима работы**
- 5 Поворотный регулятор крутящего момента**
- 6 Зажимные губы**
- 7 Рабочая подсветка**
- 8 Рукоятка**
- 9 Индикатор турборежима**
- 10 Отсек для аккумулятора**
- 11 Кнопка турборежима**
- 12 Вспомогательная рукоятка**
- 13 Литий-ионный аккумулятор**
- 14 Кнопка фиксации аккумулятора**
- 15 Кнопка индикатора**
- 16 Индикатор питания**
- 17 Зажим для крепления к ремню**
- 18 Крепежный винт**
- 19 Скоба для бит**

## Инструкция по эксплуатации

### **ПРЕДУПРЕЖДЕНИЕ!**

*Перед выполнением любых работ по обслуживанию электроинструмента извлекайте аккумулятор.*

### **Перед включением электроинструмента**

Распакуйте ударную дрель-шуруповерт и убедитесь, что все части в наличии и не повреждены.

### **ПРИМЕЧАНИЕ.**

*Аккумуляторы поставляются частично заряженными. Перед началом работы полностью зарядите аккумуляторы. См. руководство по эксплуатации зарядного устройства.*

### **Установка и замена аккумулятора**

- Вставьте заряженный аккумулятор 13 в электроинструмент до щелчка (см. Рис. B).
- Чтобы извлечь аккумулятор, нажмите кнопку фиксации 14 и извлеките его (см. Рис. C).

### **ВНИМАНИЕ!**

*Когда устройство не используется, закрывайте контакты аккумулятора. Металлические предметы могут замкнуть контакты, в результате чего возможен взрыв или пожар!*

### **Состояние заряда аккумулятора**

- Нажмите кнопку индикатора 15, чтобы проверить состояние индикатора питания 16.
- Если после нажатия кнопки начинает мигать самый низкий уровень заряда, аккумулятор разряжен.

### **Съемный зажим для крепления к ремню и скоба для бит**

- Извлеките аккумулятор из устройства.
- Совместите отверстие зажима для ремня 17 и скобы для бит 19 с резьбовым отверстием на основании инструмента (см. Рис. D).

- Вставьте винт 18 и надежно закрутите его с помощью отвертки (не входит в комплект).

## Крепление для наручного ремня

- Это крепление предназначено для установки наручного ремня (не входит в комплект), чтобы уменьшить вероятность падения инструмента. Оберните ремень вокруг руки при переноске инструмента (см. Рис. E).

## Установка и снятие вспомогательной рукоятки

### **ВНИМАНИЕ!**

*Всегда используйте вспомогательную рукоятку, входящую в комплект электроинструмента. Потеря контроля может привести к травмам (см. Рис. F).*

- Извлеките аккумулятор из устройства.
- Установите переключатель выбора направления 2 в среднее фиксирующее положение.
- Ослабьте вспомогательную рукоятку (12), повернув ее против часовой стрелки.
- Совместите рельефную часть на вспомогательной рукоятке с пазами на редукторе дрели-шуруповерта, а затем наденьте вспомогательную рукоятку на инструмент.
- Затяните рукоятку вручную, повернув ее по часовой стрелке.
- Чтобы снять вспомогательную рукоятку, открутите ее против часовой стрелки.

## Установка и извлечение бит (см. Рис G.)

### **ВНИМАНИЕ!**

*Перед выполнением каких-либо работ с электроинструментом переведите переключатель выбора направления 2 в среднее положение.*

- Заблокируйте курковый выключатель 1, установив переключатель выбора направления в среднее положение.
- Крепко возьмитесь одной рукой за электроинструмент, а другой рукой вращайте патрон.
  - Поворачивайте патрон против часовой стрелки, чтобы открыть.
  - Поворачивайте патрон по часовой

стрелке, чтобы закрыть.

- Вставьте биты.
- Полностью закройте патрон.

### **ПРИМЕЧАНИЕ.**

*Выполните пробный запуск, чтобы убедиться, что бита зажата в центре патрона.*

### **ПРЕДУПРЕЖДЕНИЕ!**

*После длительного использования бита может нагреваться. При извлечении биты из инструмента используйте защитные перчатки или сначала дайте ей остыть.*

## Выбор направления (см. Рис. H)

### **ВНИМАНИЕ!**

*Меняйте направления вращения только тогда, когда электроинструмент остановлен.*

Установите переключатель выбора направления 2 в нужное положение.

- Правое: против часовой стрелки (ослабление и откручивание винтов).
- Левое: по часовой стрелке (сверление, закручивание и затягивание винтов).
- Среднее: блокировка инструмента (для смены бит и обслуживания электроинструмента).

## Режимы работы (см. Рис. I)


### **ВНИМАНИЕ!**

*Меняйте режим работы только тогда, когда электроинструмент остановлен.*

- Установите регулятор режима работы 4 в нужное положение.

: Сверление

: Закручивание

: Ударное сверление

Только для PD 2G 18.0-EC HD

## Выбор крутящего момента (см. Рис. J)

### **ВНИМАНИЕ!**

*Меняйте крутящий момент только тогда, когда электроинструмент остановлен.*

Установите регулятор крутящего момента 5 в нужное положение.

## Выбор скорости (см. Рис. К)



### **ВНИМАНИЕ!**

*Меняйте скорость момент только тогда, когда электроинструмент остановлен.*

Установите регулятор скорости 3 в нужное положение:

- низкая скорость, высокий крутящий момент;
- высокая скорость, низкий крутящий момент.

## Предотвращение отдачи

- Функция предотвращения отдачи позволяет лучше контролировать дрель и повышает удобство использования. Дрель автоматически отключается в случае внезапного и неожиданного вращения корпуса.
- Чтобы перезапустить дрель, отпустите курок, а затем снова включите дрель.

**ПРИМЕЧАНИЕ.** Инструмент оснащен функцией защиты от обратного хода. Если корпус дрели начинает быстро вращаться, она автоматически останавливается. Это не является неисправностью. Это мера защиты.

## Турборежим (см. Рис. L)

В турборежиме инструмент обеспечивает более высокую скорость вращения и большее число оборотов в минуту. Крутящий момент остается неизменным.



### **ПРИМЕЧАНИЕ.**

*При работе в турборежиме инструмент быстрее разряжает аккумуляторную батарею.*



### **ПРИМЕЧАНИЕ.**

*Турборежим не может быть включен или выключен во время работы инструмента.*

- Нажмите кнопку турборежима 11, чтобы активировать этот режим работы инструмента. Начнет светиться индикатор турборежима 9. При нажатии на курок инструмент будет работать в турборежиме.
- Чтобы выключить турборежим, отпустите курок, а затем нажмите кнопку турборежима. Индикатор перестанет светиться, и инструмент

вернется в нормальный режим работы.

## Включение электроинструмента (см. Рис. M)

- Чтобы включить электроинструмент, нажмите на курок 1. Курковый выключатель позволяет оператору постепенно увеличивать скорость до максимальной.
- Чтобы выключить электроинструмент, отпустите курок.



### **ПРИМЕЧАНИЕ.**

*При непрерывном использовании электроинструмента оператор должен работать преимущественно с полностью нажатым курковым выключателем.*

## Рабочая подсветка (см. Рис. N)

- Нажмите на курок 1.
  - Рабочая подсветка будет светиться.
- Отпустите курок.
  - Рабочая подсветка погаснет автоматически примерно через 10 секунд.

В случае перегрузки или перегрева инструмента и (или) аккумулятора рабочая подсветка будет быстро мигать, а внутренние датчики отключат инструмент. Положите инструмент на некоторое время, чтобы он остыл, или поместите инструмент и аккумулятор по отдельности под поток воздуха, чтобы охладить их.

Медленное мигание рабочей подсветки указывает на низкий уровень заряда аккумулятора. Зарядите аккумулятор.

## Работа с электроинструментом



### **ВНИМАНИЕ!**

*Перед выполнением каких-либо работ с электроинструментом переведите переключатель выбора направления в среднее положение.*

- Вставьте аккумулятор.
- Выберите режим работы в соответствии с выполняемой задачей.
- Выберите необходимый крутящий момент.



- Выберите необходимую скорость работы.
- Выберите необходимое направление вращения.
- Держите электроинструмент одной рукой за рукоятку и примите рабочее положение. Когда электроинструмент работает, никогда не приводите в действие переключатель выбора направления или поворотный регулятор крутящего момента.
- Включите электроинструмент.
- По окончании работы отпустите курок.
- Установите переключатель выбора направления в среднее положение.

## Обслуживание и уход

### **ПРЕДУПРЕЖДЕНИЕ!**

Перед выполнением любых работ по обслуживанию электроинструмента извлекайте аккумулятор.

### Очистка

- Регулярно чистите электроинструмент и решетку перед вентиляционными отверстиями. Частота очистки зависит от материала и продолжительности использования.
- Регулярно продувайте внутреннюю часть корпуса и двигатель с помощью сжатого воздуха.

## Запасные части и принадлежности

Для получения информации о других принадлежностях, инструментах и полировальных средствах см. каталоги соответствующих производителей. Изображения в разобранном виде и списки запасных частей можно найти по адресу: [www.flex-tools.com](http://www.flex-tools.com)

## Информация об утилизации

### **ПРЕДУПРЕЖДЕНИЕ!**

Чтобы старый электроинструмент нельзя было использовать:

- отрежьте кабель питания;
- или извлеките аккумулятор.



Только для стран ЕС  
Не выбрасывайте электроинструменты вместе с бытовыми отходами!

В соответствии с европейской директивой 2012/19/ЕС по транспортировке и утилизации отходов электрического и электронного оборудования согласно национальному законодательству использованные электрические приборы должны собираться отдельно и утилизироваться экологически безопасным способом.



### **Регенерация сырья вместо утилизации отходов.**

Устройство, принадлежности и упаковка должны быть утилизированы экологически безопасным способом. Пластиковые части могут быть переработаны в соответствии с типом материала.



### **ПРЕДУПРЕЖДЕНИЕ!**

Не выбрасывайте аккумуляторы вместе с бытовым мусором, а также не бросайте их в огонь или в воду. Не вскрывайте использованные аккумуляторы.

Только для стран ЕС.

В соответствии с директивой 2006/66/ЕС неисправные и использованные аккумуляторы необходимо утилизировать.



### **ПРИМЕЧАНИЕ.**

Для получения информации о вариантах утилизации обратитесь к продавцу.

## CE-Декларация соответствия

Мы с полной ответственностью заявляем, что изделие, описанное в разделе «Технические характеристики», соответствует следующим стандартам или нормативным документам:

стандарт EN 62841 в соответствии с требованиями директив 2014/30/EU, 2006/42/EC, 2011/65/EU.

Ответственный за техническую документацию:

FLEX-Elektrowerkzeuge GmbH, R & D  
Bahnhofstrasse 15, D-71711 Steinheim/Murr

i.v.  

Peter Lameli  
Technical Head

Klaus Peter Weinper  
Head of Quality  
Department (QD)

19.05.2021; FLEX-Elektrowerkzeuge GmbH  
Bahnhofstrasse 15, D-71711 Steinheim/Murr

## **Отказ от ответственности**

---

Производитель и его представитель не несут ответственности за любой ущерб и упущенную выгоду в результате прерывания деятельности, вызванного изделием или непригодным для использования изделием.

Производитель и его представитель не несут ответственности за любой ущерб, вызванный неправильным использованием устройства или использованием устройства с изделиями других производителей.

## Kasutusjuhendis kasutatud sümbolid

### **HOIATUS!**

Viitab ähvardavale ohule. Selle hoiatuse eiramine võib põhjustada surma või äärmiselt raskeid vigastusi.

### **ETTEVAATUST!**

Viitab võimalikule ohtlikule situatsioonile. Selle hoiatuse eiramine võib põhjustada kergeid vigastusi või vara kahjustumist.

### **MÄRKUS**

Viitab kasutusnõuannetele ja olulisele teabele.

## Elektritööriistal olevad sümbolid

V volti

/min Pöörlemiskiirus



Vigastuste ohu vähendamiseks lugege kasutusjuhendit!



Vananenud seadme kõrvaldamise teave (vt lk 160)!

## Teie ohutuse nimel

### **HOIATUS!**

Enne elektritööriista kasutamist lugege läbi järgmised dokumendid:

- käesolev kasutusjuhend,
- „Üldised ohutusjuhised“ elektritööriistade käsitlemise kohta komplektis sisalduvas voldikus (voldik nr.: 315.915),
- antud hetkel kehtivad tegevuskoha eeskirjad ja õnnetuste ennetamise eeskirjad.

See elektritööriist on kaasaegne toode ja on loodud kooskõlas tunnustatud ohutuseeskirjadega.

Sellel põhjal võib elektritööriist kujutada kasutamise ajal ohtu kasutaja või kolmanda osapoole elule ja tervisele, samuti võivad kahjustada nii elektritööriist kui ka vara.

Lööktrelli tohib kasutada ainult

- sihtotstarbeliselt
  - ja tingimusel, et see toimib korrektselt.
- Ohutusnõudeid rikkuvad vead tuleb alati viivitamatult parandada.

### **Sihtotstarve**

Juhtmevaba akukruvits/lööktrell on ette nähtud

- kaubanduslikuks/tööstuslikuks kasutamiseks,
- kruvide sisestamiseks ja vabastamiseks,
- puidu, metalli, keraamiliste pindade ja plasti puurimiseks,
- telliskivide, müüritiste ja kivi löökpuurimiseks (ainult PD 2G 18.0-EC HD jaoks).

## Ohutusjuhised lööktrelli käsitlemiseks

### **HOIATUS!**

**Lugege läbi kõik elektritööriistaga kaasas olevad hoiatused, juhised, joonised ja andmed.** Alltoodud juhiste eiramine võib põhjustada elektrilööki, tulekahju ja/või tõsiseid vigastusi. Säilitage hoiatused ja juhised hilisemaks kasutuseks.

- **Hoidke tööriista ainult isoleeritud kinnihoidmiskohtadest, kui töötate olukorras, kus löiketarvik või kinniti võib puutuda kokku peidetud juhtmetega.** Kui löiketarvik või kinniti puutub kokku voolu all olevate juhtmetega, võib elekter levida tööriista katmata metallosadele ja anda kasutajale elektrilöögi.

## Ohutusjuhised pikkade puuriterade kasutamiseks

- **Ärge kasutage kunagi kiirusel, mis ületab puuri maksimaalset nimikiirust.** Suurematel kiirustel võib puuritera painduda, kui sellel lastakse ilma puuritavat pinda puudutamata töötada, mille tagajärjel tekivad kehalised vigastused.
- **Puurimist tuleb alustada alati madalal kiirusel ja puuri löiketera peab töödeldava detailiga kokku puutama.** Suurematel kiirustel võib puuritera painduda, kui sellel lastakse ilma puuritavat pinda puudutamata töötada, mille tagajärjel tekivad kehalised vigastused.

■ **Rakendage jõudu ainult otse lõiketerale ja ärge rakendage liigselt jõudu.**

Lõiketerad võivad painduda ja põhjustada seeläbi purunemist või kontrolli kaotamist ning isikukahju.

■ **Kasutage lisakäepidemeid, kui need elektritööriistaga kaasas on.** Tööriista üle kontrolli kaotamine võib põhjustada vigastusi.

■ **Kasutage peidetud elektrijuhtmete leidmiseks sobivaid tuvastusseadmeid või pidage nõu oma elektritietevõttega.**

Kokkupuude elektrijuhtmetega võib kaasa tuua tulekahju ja/või elektrilöögi. Kahjustatud gaasitoru võib põhjustada plahvatuse. Veetorusse sissepuurimine põhjustab varakahju.

■ **Kui lõiketarvik kinni jääb, lülitage elektritööriist viivitamatult välja. Olge valmis suurteks reaktsioonimomentideks, mis põhjustavad tagasilööki.** Lõiketarvik jääb kinni, kui:

- elektritööriistale avaldatakse liiga suurt koormust või
- see jääb töödeldava detaili külge kinni.

■ **Hoidke elektritööriista alati tugeva haardega.** Suured reaktsioonimomendid võivad lühiajaliselt aset leida, kui kruvisid pingutatakse või vabastatakse.

■ **Kinnitage töödeldav detail.** Töödeldava eseme kinnitamine klambrite või kruustangide vahele on turvalisem kui selle käes hoidmine.

■ **Enne elektritööriista maha panemist oodake, kuni see on seiskunud.** Lõiketarvik võib kinni jääda, mistõttu elektritööriista kasutaja võib seadme üle kontrolli kaotada.

■ **Kasutage ainult originaalakusid, mille pinge ühtib elektritööriista andmesildil näidatud pingega.** Muude akude (nt järeletehtud, taastatud ja muud tüüpi akud) kasutamine suurendab vigastuste ja varakahjustuste ohtu, kuna aku võib plahvatada.

■ **Kandke löökpuurimise ajal kuulmiskaitsevahendeid.** Müra avaldatav mõju võib viia kuulmiskaotuseni.

## Müra- ja vibratsioonitase

Müra- ja vibratsioonitasemed on määratletud

kooskõlas standardiga EN 62841.

Elektritööriista A-hindamise müratase on tavaliselt järgmine.

– Helirõhu tase $L_{pA}$ :	
PD 2G 18.0-EC HD	89,1 dB(A)
DD 2G 18.0-EC HD	82 dB(A)
– Helivõimsuse tase $L_{WA}$ :	
PD 2G 18.0-EC HD	100,1 dB(A)
DD 2G 18.0-EC HD	90 dB(A)
– Veamäär:	K = 5 dB

Vibratsiooni koguväärtus:

– Emissiooni väärtus $a_{h,D}$ :	
PD 2G 18.0-EC HD	2,5 m/s <sup>2</sup>
DD 2G 18.0-EC HD	<2,5 m/s <sup>2</sup>
– Emissiooni väärtus $a_{h,ID}$ :	
PD 2G 18.0-EC HD	16,5 m/s <sup>2</sup>
– Veamäär:	K = 1,5 m/s <sup>2</sup>



### ETTEVAATUST!

*Esitatud mõõtmistulemused kehtivad uutele elektritööriistadele. Igapäevane kasutamine muudab müra- ja vibratsioonitasemete väärtusi.*



### MÄRKUS

*Käesoleval infolehel esitatud vibratsiooniheite taseme mõõtmisel on rakendatud standardis EN 62841 kirjeldatud mõõtmismetoodikat ning seda saab kasutada tööriistade võrdlemiseks.*

Seda võib kasutada kokkupuute esialgseks hindamiseks. Täpsustatud vibratsiooniheite tase kehtib tööriista peamise sihtotstarbe puhul.

Aga kui tööriista kasutatakse teistsugusteks rakendusteks või teistsuguste lõiketarvikutega, või kui seda hooldatakse kehvasti, siis võivad vibratsiooniheite tasemed esitatust erineda.

See võib kokkupuute taset kogu tööperioodi jooksul oluliselt suurendada.

Vibratsiooniga kokkupuute taseme täpseks hindamiseks on vaja arvesse võtta ka neid aegu, kui tööriist on väljalülitatud või kui see töötab, kuid seda tegelikult ei kasutata.

See võib kokkupuute taset kogu tööperioodi jooksul oluliselt vähendada.

Seadme kasutaja kaitsmiseks vibratsiooni mõjude eest määrake kindlaks täiendavad ohutusmeetmed, näiteks hooldage tööriista ja tarvikuid, hoidke käed soojas, korraldage töögraafikuid.

**ETTEVAATUST!**

Kandke kuulmiskaitsevahendeid, kui helirõhu tase ületab 85 db(A).

**Tehnilised andmed**

Tööriist		PD 2G 18.0-EC HD	DD 2G 18.0-EC HD
Tüüp		Lööktrell	Akukruvits
Momendiseaded		23	21
Maks. pöördemoment	Nm	70/158	70 / 158
Tühikäigu kiirus	rpm	0-550/ 2000	0-550/ 2000
Turbokiirus	rpm	0-700/ 2500	0-700/ 2500
Löögimäär	bpm	0-8800/ 32000	-
Turborežiimi löögimäär	bpm	0-11200/ 40000	-
Padrun	mm	13	13
Max puurimisdiameeter	mm	89	89
- puidus	mm	13	13
- terases	mm	16	-
- müüritises	mm	16	-
Kaal vastavalt Euroopa Elektritööriistade Assotsiatsiooni (EPTA) protseduurile 01/2003 (ilma akuta)	kg	1,68	1,6

Aku	AP 2.5	AP 5.0	AP 8.0
Aku kaal / kg	0,42	0,72	1,18
Töötemperatuur	-10~40 °C		
Laadimistemperatuur	4~40 °C		
Hoiustustemperatuur	0~50°C		
Laadur	CA 10.8/18.0, CA 18.0-LD		

**Ülevaade (vt. joon. A)**

Toote detailide nummerdus vastab jooniste lehel olevale seadme joonisele.

- 1 Päästiklüüti**  
Sisse- ja väljalülitamiseks ja kiirendamiseks kuni maksimaalse pöörlemiskiiruse saavutamiseni
- 2 Pöörlemissuuna eelvaliku lüüti**
- 3 Kiirusevaliku lüüti**
- 4 Töörežiimi pöördnupp**
- 5 Momendi seadistamise pöördnupp**
- 6 Padrunihaarats**
- 7 Töötuli**
- 8 Käepide**
- 9 Turbofunktsiooni märgutuli**
- 10 Akupesa**
- 11 Turbofunktsiooni nupp**
- 12 Lisakäepide**
- 13 Liitumioonaku**
- 14 Akuvabastusnupp**
- 15 Aku laetuse märgutule nupp**
- 16 Aku laetuse märgutuli**
- 17 Vööklamber**
- 18 Kinnituskruvi**
- 19 Puuriotsaku klamber**

**Kasutusjuhend****HOIATUS!**

Enne elektritööriista hooldamist/seadistamist jne eemaldage sellelt aku.

**Enne elektritööriista sisselülitamist**

Võtke lööktrell pakendist välja ja kontrollige, et osad ei ole puudu või kahjustunud.

**MÄRKUS**

Akud ei ole tarnimisel täielikult laetud. Enne esmakasutust laadige akud täiesti täis. Lugege laaduri kasutusjuhendit.

**Aku paigaldamine/vahetamine**

- Suruge laetud aku (13) elektritööriista, kuni see klõpsatusega paika fikseerub (vt. joon. B).
- Aku eemaldamiseks vajutage vabastusnuppu (14) ja tõmmake aku välja (vt. joon. C).

**ETTEVAATUST!**

*Kui seade ei ole kasutuses, siis tuleb aku klemme kaitsta. Lahtised metallsemed võivad klemme lühistada - plahvatuse ja tulekahju oht!*

**Aku laetuse olek**

- Vajutage aku laetuse märgutule nuppu (15), et aku laetuse märgutule (16) olekut kontrollida.
- Kui aku laetuse taseme märgutule kõige madalama taseme tuli hakkab märgutule nupu vajutamise järel vilkuma, siis tuleb akut laadida.

**Eemaldatav vööklamber ja puuriotsaku klamber**

- Eemaldage seadmelt akuplokk.
- Joondage vööklambri (17) ava ja puuriotsaku klambri (19) ava tööriista põhjal oleva keermestatud avaga (vt. joon. D).
- Paigaldage kinnituskrugi (18) ja keerake see kruvikeeraja (ei sisaldu komplektis) abil kindlalt kinni.

**Rihma kinnitus**

- Rihma kinnitus on mõeldud randmerihma (ei ole komplektis) kinnitamiseks, et vähendada tööriista mahakukutamise ohtu. Mässige rihm tööriista kandmise ajaks ümber oma käe (vt. joon. E).

**Lisakäepideme paigaldamine/ eemaldamine****ETTEVAATUST!**

*Kasutage lisakäepidet, kui see elektritööriistaga kaasas on. Tööriista üle kontrolli kaotamine võib põhjustada vigastusi (vt. joon. F).*

- Eemaldage seadmelt akuplokk.
- Pange pöörlemissuuna eelvaliku lüliti (2) keskmisesse lukustusasendisse.
- Vabastage lisakäepide (12), keerates käepidet vastupäeva.
- Joondage lisakäepideme kõrgem osa trelli kiiruskasti soontega, seejärel pange lisakäepide tööriista külge.
- Pingutage käepidet käsitsi, keerates käepidet päripäeva.
- Käepideme eemaldamiseks vabastage lisakäepide, keerates seda vastupäeva, ja eemaldage see.

**Puuriotsakute paigaldamine ja eemaldamine (vt. joon. G)****ETTEVAATUST!**

*Enne elektritööriista hooldamist/seadistamist jne viige pöörlemissuuna eelvaliku lüliti (2) keskmisesse asendisse.*

- Lukustage päästiklüliti (1) väljalülitatuks, viies pöörlemissuuna eelvaliku lüliti keskmisesse asendisse.
- Hoidke elektritööriista ühe käega kindlalt ja keerake teise käega padrunit.
  - Et padrunit rohkem avada, keerake seda vastupäeva.
  - Padruni sulgemiseks keerake seda päripäeva.
- Sisestage otsik.
- Sulgege padrun täielikult.

**MÄRKUS**

*Pange tööriist korras tööle, et veenduda, et otsik oleks padruni keskel.*

**HOIATUS!**

*Otsik võib pikemaajalise kasutamise järel kuum olla. Kasutage otsiku tööriista küljest eemaldamiseks kaitsekindaid või laske sellel esmalt maha jahtuda.*

**Pöörlemissuuna eelvalik (vt. joon. H)****ETTEVAATUST!**

*Muutke pöörlemissuunda vaid siis, kui elektritööriist on seiskunud.*

Liigutage pöörlemissuuna eelvaliku lüliti (2) soovitud asendisse:

- paremal: vastupäeva (kruvide eemaldamine, kruvide vabastamine),
- vasakul: päripäeva (puurimine, kruvide sisestamine, kruvide pingutamine),
- keskel: sisselülituse lukustus (otsiku vahetamine, hooldamine/seadistamine jms).

**Töörežiim (vt. joon. I)****ETTEVAATUST!**

*Vahetage töörežiimi üksnes siis, kui elektritööriist on seiskunud.*

- Viige töörežiimi pöördnupp (4) soovitud asendisse.



Puurimine



Kruvide keeramine

**T**: Löökpuurimine  
ainult PD 2G 18.0-EC HD jaoks

## Momendi eelvalik (vt. joon. J)

### **ETTEVAATUST!**

*Muutke momenti ainult siis, kui elektritööriist on seiskunud.*

Viige momendi seadistamise pöördnupp (5) soovitud asendisse.

## Kiiruse eelvalik (vt. joon. K)

### **ETTEVAATUST!**

*Muutke kiirust ainult siis, kui elektritööriist on seiskunud.*

Viige kiirusevaliku lüliti (3) soovitud seadistusele:

- väike kiirus, suur moment,
- suur kiirus, väike moment.

## Tagasilöögivastane funktsioon

- Tagasilöögivastane funktsioon võimaldab trelli paremini kontrollida ja suurendab kasutusmugavust. Trelli äkilise ja ootamatu pööramise korral lülitub trell automaatselt välja.
- Trelli taaskäivitamiseks vabastage päästiklüliti ja lülitage trell uuesti sisse.

**MÄRKUS!** Tööriist on varustatud pöördkaitsefunktsiooniga. Kui trell kiirelt pöörleb, seiskub see automaatselt. Tegemist ei ole rikkega. See on kaitsemeede.

## Turborežiim (vt. joon. L)

Turborežiimis on tööriistal suurem pöörlemiskiirus ja suurem pöõrete arv minutis. Moment jääb samaks.

### **MÄRKUS**

*Kui tööriist töötab turborežiimi kasutades, tühjeneb akuplokk kiiremini.*

### **MÄRKUS**

*Turborežiimi ei saa aktiveerida ega inaktiveerida, kui seadet parajasti kasutatakse.*

- Elektritööriista turborežiimi aktiveerimiseks vajutage turbofunktsiooni nuppu (11). Turbofunktsiooni märgutuli (9) hakkab samal ajal põlema. Kui te päästiklüliti vajutate, töötab tööriist turborežiimis.
- Turborežiimi väljalülitamiseks vabastage päästiklüliti ja vajutage seejärel turbonuppu. Märgutuli kustub ja tööriist

jätkab töötamist tavapärasel režiimil.

## Elektritööriista sisselülitamine (vt. joon. M)

- Elektritööriista sisselülitamiseks tehke järgmist. Vajutage päästiklüliti (1). Päästiklüliti võimaldab kasutajal kiirust järkjärguliselt suurendada, kuni on saavutatud maksimumkiirus.
- Elektritööriista väljalülitamiseks tehke järgmist. Vabastage päästiklüliti.

### **MÄRKUS**

*Kui elektritööriista kasutatakse pidevalt, peaks kasutaja töötama peamiselt nii, et päästiklüliti on täielikult alla vajutatud.*

## Töötuli (vt. joon. N)

- Vajutage päästiklüliti (1):
  - töötuli hakkab põlema.
- Vabastage päästiklüliti:
  - töötuli kustub ligikaudu 10 sekundi pärast automaatselt.

Kui tööriist ja/või akuplokk muutuvad ülekoormatuks või liiga kuumaks, hakkab töötuli kiiresti vilkuma ja siseandurid lülitavad tööriista välja. Laske tööriistal veidi töötamata seista või asetage tööriist ja akuplokk üksteisest eraldatult õhuvoolu kätte, et neid jahutada.

Töötuli vilgub aeglasemalt, andmaks märku, et aku on tühjenemas. Laadige akuplokki.

## Elektritööriistaga töötamine

### **ETTEVAATUST!**

*Enne elektritööriista hooldamist/seadistamist jne viige pöörlemissuuna eelvaliku lüliti keskmisesse asendisse.*

- Sisestage aku.
- Seadistage töödeldavale detailile vastavalt töörežiim.
- Valige momendi eelseadistuse valikutest soovitud seadistus.
- Määrake soovitud kiirusseadistus.
- Määrake soovitud pöörlemissuund.
- Hoidke elektritööriista ühe käega käepidemest ja võtke sisse tööasend. Ärge käituge pöörlemissuuna eelvaliku lüliti ega momendi seadistamise pöördnuppu kunagi siis, kui elektritööriist töötab.
- Lülitage elektritööriist sisse.

- Töö lõpetamisel vabastage päästiklüüti.
- Viige pöörlemisuuuna eelvaliku lüliti keskmisesse asendisse.

## Hooldus

### **HOIATUS!**

*Enne elektritööriista hooldamist/seadistamist jne eemaldage sellelt aku.*

## Puhastamine

- Puhastage regulaarselt nii elektritööriista kui ka ventilatsioonivahendite ees olevaid võresid. Puhastamise sagedus sõltub kasutatavast materjalist ja kasutusajast.
- Puhastage korpuse sisemust ja mootorit regulaarselt kuiva suruõhuga.

## Varuosad ja tarvikud


Teavet teiste tarvikute, eriti tööriistade ja poleerimisbivahendite kohta leiate tootja kataloogidest. Suurendatud joonised ja varuosade nimekirjad on leitavad meie kodulehel: [www.flex-tools.com](http://www.flex-tools.com)

## Kõrvaldamise teave

### **HOIATUS!**

*Muutke kasutuskõlbmatu elektritööriista mittekasutatavaks:*

- *vooluvõrku ühendatava elektritööriista puhul eemaldage toitejuhe,*
- *aku toimel töötava elektritööriista puhul eemaldage aku.*

 Ainult ELi riikidele  
Ärge visake elektritööriistu olmeprügi hulka!

Kooskõlas Euroopa Liidu elektri- ja elektroonikaseadmetest tekkinud jäätmete direktiivi (WEEE) 2012/19/EL nõuetega ning vastavalt kohalikule seadusandlusele tuleb elektritööriistad eraldi koguda ja keskkonnasäästlikul viisil ümber töödelda.

 **Toomaterjali utiliseerimine äraviskamise asemel.**

Seade, tarvikud ja pakend tuleb keskkonnasäästlikul viisil ümber töödelda. Plastosad tuleb töödelda ümber vastavalt materjali tüübile.

### **HOIATUS!**

*Ärge visake akusid olmeprügi hulka, tulle ega vette. Ärge avage kasutatud akusid.*

Ainult ELi riikidele:

kooskõlas direktiivi 2006/66/EÜ nõuetega tuleb defektsed või kasutatud akud ümber töödelda.

### **MÄRKUS**

*Palun uurige kõrvaldamise teavet oma edasimüüjalt!*

## CE-Vastavusdeklaratsioon

Me kinnitame oma ainuvastutusel, et jaotises „Tehnilised andmed“ kirjeldatud toode on kooskõlas järgnevate standardite või normatiivsete dokumentidega:

EN 62841 kooskõlas direktiivide 2014/30/EL, 2006/42/EÜ, 2011/65/EL nõuetega.

Tehnilise dokumentatsiooni eest vastutab:  
FLEX-Elektrowerkzeuge GmbH, R & D  
Bahnhofstrasse 15, D-71711 Steinheim/Murr

*i.v. P. Lameli Klaus Peter Weinper*

Peter Lameli  
Technical Head

Klaus Peter Weinper  
Head of Quality  
Department (QD)

19.05.2021; FLEX-Elektrowerkzeuge GmbH  
Bahnhofstrasse 15, D-71711 Steinheim/Murr

## Vastutusest lahtiütlemine

Tootja ja tootja esindajad ei vastuta kahjustuste ning saamatajäänud tulu eest, mis on põhjustatud tootest või kasutuskõlbmatust tootest tingitud tööseisakutest.

Tootja ja tootja esindajad ei vastuta kahjustuste eest, mis on põhjustatud toote väärkasutusest või toote kasutamisest koos teiste tootjate toodetega.



## Šiame vadove naudojami simboliai

### **ĮSPĖJIMAS!**

Įspėja apie grėšiantį pavojų. Nekreipiant dėmesio į šį įspėjimą galima sunkiai ar net mirtinai susižaloti.

### **DĖMESIO!**

Įspėja apie galimai pavojingą situaciją. Nekreipiant dėmesio į šį įspėjimą galima nesunkiai susižaloti arba sugadinti turtą.

### **PASTABA**

Pateikia svarbią informaciją ir naudojimo patarimus.

## Simboliai ant elektrinio įrankio

V Voltai

/min Sukimosi greitis



Kad sumažėtų pavojus susižaloti, perskaitykite naudojimo instrukciją!



Informacija apie netinkamo naudoti prietaiso išmetimą (žr. 166 puslapį)!

## Jūsų saugumui

### **ĮSPĖJIMAS!**

Prieš naudojant šį elektrinį įrankį, prašome perskaityti:

- šias naudojimo instrukcijas;
- elektrinių įrankių naudojimo „Bendrąsias saugos instrukcijas“, pateiktas pridedamoje brošiūroje (Nr. 315.915);
- darbo vietoje galiojančias taisykles ir nelaimingų atsitikimų prevencijos reglamentus.

Šis modernus elektrinis įrankis atitinka visus jam taikomus saugos reikalavimus.

Vis dėlto, naudojant šį elektrinį įrankį gali kilti pavojus sunkiai ar net mirtinai susižaloti ar sužaloti kitus, taip pat sugadinti įrankį ar kitą turtą.

Šį smūginį gręžtuvą-suktuvą galima naudoti tik

- pagal paskirtį,
  - jeigu jis yra visiškai tvarkingas.
- Saugumą mažinančius gedimus reikia nedelsiant pašalinti.

### **Paskirtis**

Belaidis gręžtuvas-suktuvas / smūginis gręžtuvas yra skirtas

- naudoti pramonėje ir profesinėje veikloje;
- varžtams įsukti ir išsukti;
- gręžti medieną, metalą, keramiką ir plastiką;
- smūginiu būdu gręžti plytas, mūrą ir akmenis (skirtas tik PD 2G 18.0-EC HD).

## Smūginio gręžtuvo-suktuvo saugaus naudojimo instrukcijos

### **ĮSPĖJIMAS!**

**Perskaitykite ir peržiūrėkite visus su šiuo elektriniu įrankiu pateiktus saugos nurodymus, instrukcijas, iliustracijas ir specifikacijas.** Nesilaikant visų toliau išdėstytų nurodymų galima patirti elektros smūgį, sukelti gaisrą ir (ar) sunkiai susižaloti. Išsaugokite visas instrukcijas su įspėjimais, nes jų gali prireikti ateityje.

- **Elektrinį įrankį laikykite tik už izoliuoto, laikymui skirto paviršiaus, nes pjanant geležtė gali prisiliesti prie paslėpto elektros laido.** Geležtė įpjovus laidą, kuriuo teka elektros srovė, neizoliuotomis metalinėmis elektrinio įrankio dalimis taip pat pradės tekėti srovė, ir operatorius gali patirti elektros smūgį.

## Saugos instrukcijos naudojant ilgus grąžtus:

- **Niekada nenaudokite didesnio nei didžiausias grąžto gręžimo greitis.** Grąžtui laisvai sukantis didesniu greičiu ir noliečiant ruošinio, jis gali sulinkti ir sužaloti.
- **Visada pradėkite gręžti mažu greičiu ir prispaudę grąžtą prie ruošinio.** Grąžtui laisvai sukantis didesniu greičiu ir noliečiant ruošinio, jis gali sulinkti ir sužaloti.
- **Grąžtą spauskite tik tiesiai ir nespauskite per stipriai.** Grąžtas gali sulinkti ir sulūžti arba galite nesuvaldyti gręžtuvo ir susižaloti.

- **Naudokite papildomas rankenas, jei jos pridedamos prie elektrinio įrankio.** Nesuvaldę įrankio galite susižaloti.
- **Naudokite tinkamus detektorius paslėptiems laidams ir vamzdžiams aptikti arba informacijos ieškokite atitinkamoje komunalinių paslaugų įmonėje.** Pažeidę elektros laidą galite sukelti gaisrą ir (ar) patirti elektros smūgį. Pažeidę dujų vamzdį galite sukelti sprogmą. Pažeidę vandens tiekimo vamzdį galite sugadinti turta.
- **Iš karto išjunkite elektrinį įrankį, jei jo priedas įstringa. Būkite pasiruošę atoveiksmio sukimo momento jėgoms, kurios sukelia atitrūkimą.** Įrankio priedas įstringa, kai:
  - elektrinis įrankis perkraunamas arba
  - jis užkliūna darbo ruošinyje.
- Elektrinį įrankį tvirtai laikykite. Įsukant ar išsukant varžtus gali atsirasti momentinės atoveiksmio sukimo jėgos.
- Įtvirtinkite darbo ruošinį. Spaustuvoje ar prispaudimo įtaisu įtvirtintas darbo ruošinys laikosi tvirtiau, nei laikomas ranka.
- **Prieš padėdami elektrinį įrankį palaukite, kol jo galvutė nustos suktis.** Operatorius gali nesuvaldyti elektrinio įrankio, kai jo priedas užkliūna.
- **Naudokite tik originalias tokios įtampos baterijas, kokias nurodyta jūsų elektrinio įrankio tipo plokštelėje.** Naudojant kitokias baterijas, pavyzdžiui, perdarytas, atnaujintas ar kitų gamintojų, išauga traumas ar turto sugadinimo pavojus, nes jos gali sprogti.
- Gręždami smūginiu būdu užsidėkite apsaugines ausines. Įrankio keliamas triukšmas gali pakenkti klausai.

- Neapibrėžtumas:  $K = 5 \text{ dB}$
- Bendroji vibracijos vertė:
  - Emisijos vertė  $a_{h,D}$ :  
PD 2G 18.0-EC HD  $2,5 \text{ m/s}^2$   
DD 2G 18.0-EC HD  $<2,5 \text{ m/s}^2$
  - Emisijos vertė  $a_{h,1D}$ :  
PD 2G 18.0-EC HD  $16,5 \text{ m/s}^2$
  - Neapibrėžtumas:  $K = 1,5 \text{ m/s}^2$



### **DĖMESIO!**

*Nurodytos vertės taikomos naujiems elektriniams įrankiams. Dėl kasdienio naudojimo triukšmo ir vibracijos vertės keičiasi.*



### **PASTABA**

*Čia pateikta vibracijos vertė išmatuota naudojant EN 62841 standarte nurodytą standartinį testą, todėl ją galima naudoti lyginant vieną įrankį su kitu.*

Ją galima naudoti vibracijos poveikiui preliminariai įvertinti. Nurodyta vibracijos vertė gauta naudojant įrankį pagal jo pagrindinę paskirtį. Vis dėlto, pakeitus įrankio naudojimo paskirtį, priedus ar netinkamai techniškai prižiūrint, vibracijos vertės taip pat gali pasikeisti. Dėl to kenksmingas vibracijos poveikis per visą darbo laikotarpį gali pastebimai išaugti. Norint tiksliai apskaičiuoti vibracijos poveikio vertę, taip pat reikia atsižvelgti į laikotarpius, kuomet įrankis yra išjungtas ar įjungtas, tačiau nenaudojamas.

Atmetus šiuos laikotarpius vibracijos poveikis per visą darbo laikotarpį gali reikšmingai sumažėti.

Siekdami apsaugoti operatorių nuo kenksmingo vibracijos poveikio, imkitės papildomų saugos priemonių, pvz., tinkamai prižiūrėkite įrankį ir jo priedus, užtikrinkite, kad rankos būtų šiltos, nustatykite tinkamą darbo ir poilsio grafiką.



### **DĖMESIO!**

*Jeigu garso slėgis viršija 85 dB(A), užsidėkite apsaugines ausines.*

## **Triukšmas ir vibracija**

Triukšmo ir vibracijos vertės nustatytos pagal EN 62841.

Elektrinio įrankio triukšmo lygis A paprastai apskaičiuojamas taip:

- Garso slėgio lygis  $L_{pA}$ :  
PD 2G 18.0-EC HD  $89,1 \text{ dB(A)}$   
DD 2G 18.0-EC HD  $82 \text{ dB(A)}$
- Garso galios lygis  $L_{WA}$ :  
PD 2G 18.0-EC HD  $100,1 \text{ dB(A)}$   
DD 2G 18.0-EC HD  $90 \text{ dB(A)}$

## Techniniai duomenys

Įrankis		PD 2G 18.0-EC HD	DD 2G 18.0-EC HD
Tipas		Smūginis gręžtuvas-suktuvus	Gręžtuvas-suktuvus
Sukimo momento nuostatos		23	21
Maks. sukimo momentas	Nm	70/158	70 / 158
Sūkiai be apkrovos	sūk./min.	0-550 / 2000	0-550/ 2000
TURBO režimo greitis	sūk./min.	0-700 / 2500	0-700/ 2500
Smūgių dažnis	smūgiai/min.	0-8800 / 32000	-
Smūgių dažnis TURBO režime	smūgiai/min.	0-11200 / 40000	-
Griebtuvas	mm	13	13
Maks. gręžimo skersmuo - medienoje - pliene - mūre	mm mm mm	89 13 16	89 13 -
Svoris pagal „EPTA procedūrą 01/2003“ (be baterijos)	kg	1,68	1,6

Baterija	AP 2.5	AP 5.0	AP 8.0
Baterijos svoris, kg	0,42	0,72	1,18
Darbinė temperatūra	-10~40 °C		
Įkrovimo temperatūra	4~40 °C		
Laikymo temperatūra	0~50°C		

Įkroviklis

CA 10.8/18.0, CA 18.0-LD

## Apžvalga (žr. A pav.)

Dalių numeriai pateikti pagal prietaiso iliustracijas paveikslų puslapyje.

### 1 Pagrindinis jungiklis

Įrankiui įjungti ir išjungti ir sūkiams iki maksimalaus sukimo greičio didinti.

### 2 Sukimo krypties selektorius

### 3 Sukimo greičio selektorius

### 4 Darbo režimo pasirinkimo diskas

### 5 Sukimo momento pasirinkimo diskas

### 6 Kumštelinis griebtuvas

### 7 Apšvietimo lemputė

### 8 Rankena

### 9 TURBO funkcijos indikatorius

### 10 Baterijos įstatymo anga

### 11 TURBO funkcijos mygtukas

### 12 Papildoma rankena

### 13 Ličio jonų baterija

### 14 Baterijos atjungimo mygtukas

### 15 Maitinimo indikatoriaus mygtukas

### 16 Maitinimo indikatorius

### 17 Diržo apkaba

### 18 Tvirtinimo varžtas

### 19 Antgalių laikiklis

## Naudojimo instrukcija



### ĮSPĖJIMAS!

Prieš vykdydami bet kokius elektrinio įrankio tvarkymo darbus, atjunkite jo bateriją.

### Prieš elektrinį įrankį įjungiant

Išpakuokite smūginį gręžtuvą-suktuvą ir patikrinkite, ar netruksta kokių nors dalių ir ar jos nepažeistos.



### PASTABA

Išsiunčiant iš gamyklos baterijos iki galo neįkraunamos. Prieš pradėdami darbą iki galo įkraukite baterijas. Žr. įkroviklio naudojimo vadovą.

## Baterijos įstatymas ir keitimas

- Stumkite įkrautą bateriją (13) į elektrinį įrankį, kol ji užsifiksuos savo vietoje (žr. B pav.).
- Jei bateriją norite atjungti, paspauskite atjungimo mygtuką (14) ir bateriją ištraukite (žr. C pav.).



### **DĖMESIO!**

*Apsaugokite išimtos baterijos kontaktus. Metaliniai daiktai kontaktus gali sujungti trumpuoju jungimu, ir tuomet kyla sprogimo ir gaisro pavojus!*

## Baterijos įkrovos būseną

- Paspauskite maitinimo indikatorius mygtuką 15, kad patikrintumėte maitinimo indikatorius 16 būseną.
- Jei paspaudus mygtuką pradeda mirksėti mažiausios baterijos įkrovos indikatorius, tai reiškia, kad bateriją reikia įkrauti.

## Nuimama diržo apkauba ir antgalių laikiklis

- Išimkite iš įrankio sudėtinę bateriją.
- Diržo apkaubos 17 ir antgalių laikiklio 19 angas įtaikykite į srieginę angą prietaiso pagrinde (žr. D pav.).
- Įstatykite tvirtinimo varžtą 18 ir tvirtai jį priveržkite atsuktuvu (komplekte nėra).

## Dirželio tvirtinimo ąsa

- Dirželio tvirtinimo ąsa yra skirta riešo dirželiui pritvirtinti (nėra komplekte), kad sumažėtų įrankių numesti. Nešdami įrankį apvyniokite dirželį apie savo rankos riešą (žr. E pav.).

## Papildomos rankenos tvirtinimas ir nuėmimas



### **DĖMESIO!**

*Naudokite papildomą rankeną, jei ji yra elektrinio įrankio komplekte. Nesuvaldę įrankio galite susižaloti (žr. F pav.).*

- Išimkite iš įrankio sudėtinę bateriją.
- Sukimo krypties selektorių 2 nustatykite į centrinę (pagrindinio jungiklio užrakinimo) padėtį.
- Atlaisvinkite papildomą rankeną 12, sukdami ją prieš laikrodžio rodyklę.
- Iškilų papildomos rankenos dalį įtaikykite į gręžtuvo-suktuvo krumplinės pavaros griovelius ir uždėkite rankeną ant įrankio.

- Ranka priveržkite papildomą rankeną, sukdami pagal laikrodžio rodyklę.
- Jei papildomą rankeną norite nuimti, atsukite ją prieš laikrodžio rodyklę.

## Antgalių tvirtinimas ir nuėmimas (žr. G pav.)



### **DĖMESIO!**

*Prieš vykdydami bet kokias procedūras su elektriniu įrankiu, sukimo krypties selektorių 2 nustatykite į centrinę padėtį.*

- Užrakininkite pagrindinį jungiklį 1, nustatydami sukimo krypties selektorių į centrinę padėtį.
- Viena ranka tvirtai laikykite elektrinį įrankį, o kita ranka sukite kumštelinį griebtuvą.
  - Sukdami prieš laikrodžio rodyklę griebtuvą atversite.
  - Sukdami pagal laikrodžio rodyklę griebtuvą priveršite.
- Įstatykite antgalį.
- Priveržkite kumštelinį griebtuvą.



### **PASTABA**

*Paleiskite įrankį ir patikrinkite, ar antgalis tinkamai išcentruotas.*



### **ĮSPĖJIMAS!**

*Ilgiau naudojamas antgalis gali įkaisti. Antgalį ištraukite mūvėdami pirštines arba palaukite, kol jis atvės.*

## Sukimo krypties selektorius (žr. H pav.)



### **DĖMESIO!**

*Sukimo kryptį galima keisti tik sustabdžius elektrinį įrankį.*

Nustatykite sukimo krypties selektorių 2 į reikiamą padėtį:

- Dešinė: prieš laikrodžio rodyklę (varžtams atlaisvinti ar išsukti).
- Kairė: pagal laikrodžio rodyklę (gręžti, varžtams įsukti ir priveržti).
- Vidurinė: pagrindinio jungiklio blokavimas (antgaliams keisti dirbant su elektriniu įrankiu).

## Darbo režimas (žr. I pav.)





### **DĖMESIO!**

*Darbo režimą galima keisti tik sustabdžius elektrinį įrankį.*

- Pasukite darbo režimo pasirinkimo diską 4 į reikiamą padėtį:

 Gręžimas

 Varžtų sukimas

 Smūginis gręžimas

skirtas tik PD 2G 18.0-EC HD

## Sukimo momento pasirinkimas (žr. J pav.)

 **DĖMESIO!**

*Sukimo momentą galima keisti tik sustabdžius elektrinį įrankį.*

Pasukite sukimo momento pasirinkimo diską 5 į reikiamą padėtį.

## Sukimo greičio pasirinkimas (žr. K pav.)

 **DĖMESIO!**

*Sukimo greitį galima keisti tik sustabdžius elektrinį įrankį.*

Nustatykite sukimo greičio selektorių 3 į reikiamą padėtį:

- Mažas greitis, didelis sukimo momentas
- Didelis greitis, mažas sukimo momentas

## Apsauga nuo atatranksos

- Apsaugos nuo atatranksos funkcija padeda geriau suvaldyti gręžtuvą ir apsaugo jo naudotoją. Gręžtuvas automatiškai išsijungia, jei grąžtas staigiai ir netikėtai pasisuka.
- Norint vėl jį paleisti, reikia atleisti ir vėl paspausti pagrindinį jungiklį.

**PASTABA:** Šiame įrankyje yra apsaugos nuo sukimo priešinga kryptimi funkcija. Kai grąžtas greitai sukasi, jis automatiškai sustos. Tai ne gedimas, o apsaugos priemonė.

## TURBO režimas (žr. L pav.)

TURBO režime įrankio galvutė sukasi didesniu greičiu. Sukimo momentas nesikeičia.

 **PASTABA**

*TURBO režime sudėtinė baterija išsikrauna greičiau.*

 **PASTABA**

*Įrankiui veikiant, TURBO režimo negalima nei įjungti, nei išjungti.*

- Paspauskite TURBO funkcijos mygtuką 11, kad įjungtumėte šį įrankio režimą. Kartu

užsidega ir TURBO funkcijos indikatorius 9. Paspausdus pagrindinį jungiklį įrankis pradeda veikti TURBO režime.

- Norint režimą išjungti, reikia atleisti pagrindinį jungiklį ir tuomet paspausti TURBO režimo mygtuką. Indikatorius užgęsta ir tai reiškia, kad įrankis grįžo į įprastą darbo režimą.

## Elektrinio įrankio įjungimas (žr. M pav.)

- Norint elektrinį įrankį įjungti: Paspauskite pagrindinį jungiklį 1. Šiuo jungikliu įrankio sukimosi greitį galima didinti palaipsniui iki maksimalaus greičio.
- Norint elektrinį įrankį išjungti: Atleiskite pagrindinį jungiklį.

 **PASTABA**

*Naudojant elektrinį įrankį nepertraukiamai, jo pagrindinį jungiklį reikia laikyti iki galo nuspausť.*

## Apšvietimo lempuťė (žr. N pav.)

- Paspauskite pagrindinį jungiklį 1:
  - Apšvietimo lempuťė užsidega.
- Atleiskite pagrindinį jungiklį:
  - Apšvietimo lempuťė automatiškai išsijungia maždaug po 10 sekundžių.

Apšvietimo lempuťė pradeda greitai mirksėti perkrovus ar pernelyg įkaitus įrankiui ir (ar) sudėtinėi baterijai, ir tuomet vidiniai jutikliai įrankį išjungia. Leiskite įrankiui atvėsti arba atjunkite nuo jo bateriją ir atskirai atvėsinkite.

Jei apšvietimo lempuťė mirksi lėčiau, tai reiškia, kad maža baterijos įkrova. Įkraukite sudėtinę bateriją.

## Darbas su elektriniu įrankiu

 **DĖMESIO!**

*Prieš vykdydami bet kokias procedūras su elektriniu įrankiu, sukimo krypties selektorių nustatykite į centrinę padėtį.*

- Prijunkite bateriją.
- Pagal numatomą darbą pasirinkite tinkamą darbo režimą.
- Nustatykite reikiamą sukimo momentą.
- Nustatykite reikiamą sukimo greitį.
- Nustatykite reikiamą sukimo kryptį.
- Viena ranka laikydami elektrinį įrankį už rankenos įvertinkite darbinę padėtį.

Jeigu elektrinis įrankis paleistas, niekada nebandykite perjungti sukimo krypties selektoriaus ar sukti sukimo momento pasirinkimo disko.

- Įjunkite elektrinį įrankį.
- Baigę darbą atleiskite pagrindinį jungiklį.
- Sukimo krypties selektorių nustatykite į centrinę padėtį.

## Techninė ir bendroji priežiūra

### **ISPĖJIMAS!**

Prieš vykdydami bet kokius elektrinio įrankio tvarkymo darbus, atjunkite jo bateriją.

## Valymas

- Reguliariai valykite elektrinį įrankį ir oro įtraukimo angų groteles. Valymo dažnis priklauso nuo medžiagų ir įrankio naudojimo trukmės.
- Korpuso vidų ir variklį reguliariai prapūskite sausu suslėgtuoju oru.

## Atsarginės dalys ir priedai

Kitus priedus, pvz., antgalius ir poliravimo priemones, rasite gamintojų kataloguose. Brėžinius su išskleistaisiais vaizdais ir atsarginių dalių sąrašus rasite mūsų svetainėje: [www.flex-tools.com](http://www.flex-tools.com)

## Informacija dėl išmetimo

### **ISPĖJIMAS!**

Nereikalingus elektrinius įrankius paverskite netinkamais naudoti:

- prie elektros lizdo jungiamiems įrankiams nupjaukite maitinimo įtampos laidą;
- iš akumuliatorių įrankių išimkite bateriją.



Tik ES šalims

Elektrinius prietaisus draudžiama išmesti kartu su buitinėmis atliekomis!

Pagal Europos elektrinės ir elektroninės įrangos atliekų direktyvą 2012/19/ES ir atitinkamus nacionalinius įstatymus, netinkamus naudoti elektrinius įrankius reikia surinkti atskirai ir perdirbti aplinkos neteršiančiu būdu.



**Žaliavų utilizavimas vietoje atliekų išmetimo.**

Prietaisą, jo priedus ir pakuotes reikia perdirbti aplinkos neteršiančiu būdu.

Plastikinės dalys yra paženklintos pagal medžiagos tipą, kad jas būtų galima perdirbti.



### **ISPĖJIMAS!**

Neišmesti baterijų kartu su buitinėmis atliekomis, į ugnį ar vandenį. Neardyti naudotų baterijų.

Tik ES šalims:

Pagal 2006/66/EB direktyvą sugadintas ar netinkamas naudoti baterijas reikia perdirbti.



### **PASTABA**

Informaciją apie utilizavimą jums suteiks pardavėjo atstovas!

## CE-Atitikties deklaracija

Prisiimdami visą atsakomybę mes patvirtiname, kad skyriuje „Techninės specifikacijos“ aprašytas gaminytis atitinka šių standartų ir norminių dokumentų reikalavimus:

EN 62841 pagal reglamentus direktyvose 2014/30/ES, 2006/42/EB, 2011/65/ES.

Už techninę dokumentaciją atsakingi asmenys:

FLEX - Elektrowerkzeuge GmbH, R & D  
Bahnhofstrasse 15, D-71711 Steinheim/Murr

i.v.  

Peter Lameli  
Technical Head

Klaus Peter Weinper  
Head of Quality  
Department (QD)

19.05.2021; FLEX-Elektrowerkzeuge GmbH  
Bahnhofstrasse 15, D-71711 Steinheim/Murr

## Atleidimas nuo atsakomybės

Gamintojas ir jo atstovas neatsako už jokią žalą ar pelno praradimą dėl verslo prastovų, kurias sukėlė mūsų gaminytis ar netinkamas naudoti gaminytis.

Gamintojas ir jo atstovas neatsako už jokią žalą, kurią sukėlė netinkamas šio gaminio naudojimas arba jo naudojimas su kitų gamintojų priedais.

## Šajā rokasgrāmatā izmantotie apzīmējumi

### **BRĪDINĀJUMS!**

Norāda par iespējamu apdraudējumu. Šī brīdinājuma neievērošana var izraisīt nāvi vai ļoti smagus ievainojumus.

### **UZMANĪBU!**

Norāda par iespējamu bīstamu situāciju. Šī brīdinājuma neievērošana var izraisīt nelielu savainojumu vai īpašuma bojājumu.

### **PIEZĪME!**

Norāda, ka uz to attiecas lietošanas ieteikumi un svarīga informācija.

## Uz elektroinstrumenta norādītie apzīmējumi

V Volti

/min Rotācijas ātrums



Lai samazinātu traumu risku, pirms lietošanas izlasiet instrukciju!



Informācija par atbrīvošanos no vecās iekārtas (skatīt 172. lpp.)!

## Jūsu drošībai

### **BRĪDINĀJUMS!**

Pirms elektroinstrumenta lietošanas, lūdzu, izlasiet un ievērojiet:

- šo lietošanas instrukciju;
- „vispārīgos drošības norādījumus” par elektroinstrumentu lietošanu, kas iekļauti pievienotajā bukletā (lietošanas instrukcija Nr.: 315.915);
- pašreiz spēkā esošos noteikumus par instrumenta darba vietu un par negadījumu novēršanu.

Šis elektroinstrumenti ir izgatavoti, izmantojot jaunākās tehnoloģijas, un ir konstruēti saskaņā ar atzītiem drošības noteikumiem.

Tomēr, strādājot ar elektroinstrumentu, pastāv apdraudējums lietotāja vai trešās personas dzīvībai vai veselībai, vai arī

elektroinstrumenti vai īpašums var tikt sabojāti.

Perkusijas piedziņas mehānisma urbi drīkst izmantot tikai

- paredzētajam mērķim
- un teicamā darba stāvoklī.

Bojājumi, kas apdraud drošību, nekavējoties jānovērš.

### **Paredzētā lietošana**

Bezvadu urbja mašīna/triecienu urbja mašīna ir paredzēta

- komerciālai izmantošanai rūpniecībā un tirdzniecībā;
- skrūvju ievietošanai un atlaišanai
- koksnes, metāla, keramikas un plastmasas materiālu urbšanai,
- ķieģeļu, mūra, un akmens triecienu urbšanai (tikai modelim PD 2G 18.0-EC HD).

## Drošības norādījumi perkusijas piedziņas mehānisma urbim

### **BRĪDINĀJUMS!**

**Izlasiet visus ar šo elektroinstrumentu saistītos drošības brīdinājumus, norādījumus, specifikācijas un aplūkojiet attēlus.** Visu turpmāk uzskaitīto norādījumu neievērošana var izraisīt elektriskās strāvas triecienu, aizdegšanos un/vai nopietnas traumas. Saglabājiet visus brīdinājumus un instrukcijas turpmākai atsaucei.

- Ja darbības laikā pastāv iespēja griešanas piederumam vai stiprinājumam skart kādu apslēptu elektropārvades līniju, turiet elektroinstrumentu tikai aiz tā izolētās satveršanas virsmas. Ar spriegumam pieslēgtu vadu saskarē nonācis griešanas piederums vai stiprinājums var radīt spriegumu elektroinstrumenta atklātajās metāla daļās un pakļaut operatoru strāvas triecienam.

## Drošības norādījumi, izmantojot garus urbšanas uzgaļus:

- Nekad neurbiet, pārsniedzot maksimālo ātrumu, kas norādīts uz urbšanas uzgaļa. Rotējot lielākā ātrumā un nesaskaroties ar urbiamo detaļu, uzgaļi var saliekties, kas var izraisīt savainojumu.
- Vienmēr sāciet urbšanu nelielā ātrumā, uzgaļa galam saskaroties ar urbiamo detaļu. Rotējot lielākā ātrumā un

nesaskaroties ar urbjamu detaļu, uzgalis var saliekties, kas var izraisīt savainojumu.

- **Piespiediet tieši tādā virzienā, kādā vērstis uzgalis, un nespiediet pārāk stipri.** Uzgaļi var saliekties, tā tie var salūzt vai varat zaudēt kontroli pār instrumentu un gūt savainojumu.
- **Izmantojiet papildu rokturus, ja tādi iekļauti elektroinstrumenta komplektācijā.** Kontroles zaudēšanas rezultātā var rasties ievainojumi.
- **Izmantojiet piemērotus detektorus, lai noteiktu apslēptu elektroapgādes līniju atrašanās vietas, vai konsultējieties ar vietējo energoapgādes pakalpojumu sniedzēju.** Saskare ar elektriskiem kabeļiem var izraisīt aizdegšanos un/vai elektriskās strāvas triecienu. Gāzes caurules bojājumu dēļ var notikt sprādziens. Iegriežot ūdensvada caurulē, tiks radīti īpašuma bojājumi.
- **Ja griešanas piederums iesprūst, nekavējoties izslēdziet elektroinstrumentu. Ēsiet gatavā spēcīgam reaktīvajam momentam, kas izraisa pretsitienu.** Griešanas piederums iesprūst tad, ja:
  - elektroinstrumenta ir pārslogots, vai
  - tas aizķeras apstrādājamajā materiālā.
- Saglabājiet stingru elektroinstrumenta satvērienu. Spēcīgas reakcijas reaktīvie momenti var uz neilgu brīdi notikt, kad skrūves tiek pievilktas un atlaistas vaļīgāk.
- **Nostipriniet apstrādājamo materiālu.** Apstrādājamais materiāls, kas nostiprināts ar iespīlēšanas ierīci vai skrūvspīlēm, ir drošāks nekā tad, ja to pietur ar roku.
- **Pirms elektroinstrumenta nolikšanas nogaidiet, līdz tas pārstāj darboties.** Griešanas piederums var aizķerties, liekot operatoram zaudēt kontroli pār elektroinstrumentu.
- **Izmantojiet tikai oriģināls akumulatorus, kā spriegums atbilst elektroinstrumenta tehnisko datu plāksnē norādītajam.** Izmantojot citus akumulatorus, piem., imitācijas, atjaunotus akumulatoru vai citus ražojumus, paaugstinās ievainojumu un īpašuma bojājumu risks akumulatora sprāgšanas rezultātā.
- Triecienu radīšanas laikā lietojiet ausu aizsardzības līdzekļus. Trokšņa ietekmē var rasties dzirdes zudums.

## Troksnis un vibrācija

Trokšņa un vibrācijas vērtības ir noteiktas saskaņā ar EN 62841.

Parasti novērtētais elektroinstrumenta trokšņa līmenis ir:

- Skaņas spiediena līmenis  $L_{pA}$ :
 

PD 2G 18.0-EC HD	89,1 dB(A)
DD 2G 18.0-EC HD	82 dB(A)
- Skaņas intensitātes līmenis  $L_{WA}$ :
 

PD 2G 18.0-EC HD	100,1 dB(A)
DD 2G 18.0-EC HD	90 dB(A)
- Nenoteiktais:  $K = 5$  dB.

Kopējā vibrācijas vērtība:

- Emisijas vērtība  $a_{h,D}$ :
 

PD 2G 18.0-EC HD	2,5 m/s <sup>2</sup>
DD 2G 18.0-EC HD	<2,5 m/s <sup>2</sup>
- Emisijas vērtība  $a_{h,D}$ :
 

PD 2G 18.0-EC HD	16,5 m/s <sup>2</sup>
------------------	-----------------------
- Nenoteiktais:  $K = 1,5$  m/s<sup>2</sup>



### UZMANĪBU!

*Norādītie mērījumi attiecas uz jaunajiem elektroinstrumentiem. Lietošanas laikā ikdienā trokšņa un vibrācijas vērtības var mainīties.*



### PIEZĪME!

*Šajā informācijas lapā norādītās vibrāciju emisijas vērtības ir izmērītas saskaņā ar standarta mērījumu metodi, kas norādīta EN 62841, un vērtības var izmantot viena instrumenta salīdzināšanai ar citu.*

Tas var arī lietot iepriekšējai vibrāciju iedarbības novērtēšanai. Norādītais vibrācijas emisijas līmenis atspoguļo vērtības instrumenta galveno pielietojuma veidu laikā.

Tomēr, ja instruments tiek izmantots citiem pielietojumiem un kopā ar atšķirīgiem griešanas piederumiem, vai netiek pareizi ekspluatēts, vibrācijas emisijas līmenis var atšķirties.

Tas var ievērojami palielināt iedarbības līmeni visā kopējā darbības periodā.

Lai precīzi novērtētu vibrācijas iedarbības līmeni, jāņem vērā arī laiks, kad instruments ir izslēgts vai darbojas, bet faktiski netiek pielietots.

Tas var ievērojami samazināt iedarbības līmeni visā kopējā darbības periodā.

Noskaidrojiet, kādi vēl drošības pasākumi pastāv, lai aizsargātu operatoru no vibrācijas radītajām sekām, piemēram, saistībā ar instrumenta un piederumu uzturēšanu, siltuma uzturēšanu rokām un darba modeļa izstrādi.



**UZMANĪBU!**

Ja skaņas spiediens pārsniedz 85 dB(A),  
lietojiet ausu aizsardzības līdzekļus.

**Tehniskie dati**

Instrumenti		PD 2G 18.0-EC HD	DD 2G 18.0-EC HD
Veids		Perkusijas piedziņas mehā- nisma urbis	Urbjm- ašīna
Griezies momen- ta iestatījumi		23	21
Maks. griezes moments	Nm	70/ 158	70 / 158
Ātrums bez slodzes	apgr./min.	0-550/ 2000	0-550/ 2000
TURBO ātrums	apgr./min.	0-700/ 2500	0-700/ 2500
Triecienu ātrums	sitieni/ min.	0-8800/ 32000	-
TURBO trie- cienu ātrums	sitieni/ min.	0-11200/ 40000	-
Patrona	mm	13	13
Maks. urbja diametrs - koksnei - tēraudam - mūrim	mm mm mm	89 13 16	89 13 -
Svars saskaņā ar „EPTA procedūru 01/2003” (bez akumu- lators)	kg	1,68	1,6

Akumulators	AP 2.5	AP 5.0	AP 8.0
Akumulators svars/kg	0,42	0,72	1,18
Darba temperatūra	-10~40 °C		

Uzlādes temperatūra	4~40 °C
Uzglabāšanas temperatūra	0~50°C
Lādētājs	CA 10.8/18.0, CA 18.0-LD

**Pārskats (skatīt A attēlu)**

Produkta funkcijām norādītie cipari atbilst mašīnas ilustrācijā norādītajiem cipariem.

- 1 Ieslēgšanas slēdzis**  
Ierīces ieslēgšanai un izslēgšanai, kā arī rotācijas ātruma palielināšanai līdz maksimālajam ātrumam
- 2 Selektorslēdzis virziena iepriekšējai iestatīšanai**
- 3 Ātruma selektorslēdzis**
- 4 Darbības režīma pagriežamā skala**
- 5 Griezies momenta pagriežamā skala**
- 6 Patronas satvērējs**
- 7 Darbvietas lampa**
- 8 Rokturis**
- 9 Turbo funkcijas indikatora gaisma**
- 10 Nodalījums akumulatora ievietošanai**
- 11 Turbo funkcijas poga**
- 12 Papildu rokturis**
- 13 Litija jonu akumulators**
- 14 Akumulatora atbrīvošanas poga**
- 15 Barošanas indikatora poga**
- 16 Barošanas indikators**
- 17 Siksnas stiprinājums**
- 18 Stiprinājuma skrūve**
- 19 Uzgaļa kronšteins**

**Ekspluatācijas instrukcija****BRĪDINĀJUMS!**

Pirms uzsākat darbu ar elektroinstrumentu  
izņemiet akumulatoru.

**Pirms elektroinstrumenta  
ieslēgšanas**

Izpakojet perusijas piedziņas mehānisma urbi  
un pārbaudiet, vai tam netrūkst kādas daļas  
un vai tās nav bojātas.

## **i** **PIEZĪME!**

*Piegādes brīdī akumulatori nav pilnībā uzlādēti. Pirms pirmās lietošanas reizes akumulatori ir jāuzlādē pilnībā. Skatiet lādētāja lietošanas instrukciju.*

## **Akumulatora ievietošana/nomaīņa**

- Iespiediet uzlādētu akumulatoru 13 elektroinstrumenta akumulatora nodalījumā, līdz tas nofiksējas ar „klikšķa” skaņu (skatīt B attēlu).
- Akumulatoru izņem, nospiežot atbrīvošanas pogu 14 un pēc tam izvelkot to no nodalījuma. (skatīt C attēlu).

## **! UZMANĪBU!**

*Kad instruments netiek lietots, aizsargājiet akumulatora kontaktus. Tuvmā esošās metāliskas detaļas var radīt īssavienojumu kontaktos; pastāv sprādziena un aizdegšanās draudi!*

## **Akumulatora uzlādes stāvoklis**

- Lai pārbaudītu barošanas indikatora 16 stāvokli, nospiediet barošanas indikatora pogu 15.
- Ja pēc barošanas indikatora pogas nospiešanas sāk mirgot akumulatora indikatora apakšējais līmenis, akumulatoru nepieciešams uzlādēt.

## **Noņemams siksnas stiprinājums un uzgaļa stiprinājums**

- Izņemiet no instrumenta akumulatoru bloku.
- Salāgojiet siksnas stiprinājuma 17 un uzgaļa kronšteina 19 caurumiņu ar vītoto atveri instrumenta pamatnē (skatīt D attēlu).
- Ielieciet stiprinājuma skrūvi 18 un stingri pievelciet to ar skrūvgriezi (nav iekļauts komplektā).

## **Saites fiksators**

- Saites fiksators paredzēts plaukstas locītavas saites piestiprināšanai (nav iekļauta komplektā), lai samazinātu iespējamību nomest zemē instrumentu. Pārnesājot instrumentu, aptiniet saiti ap savu roku (skatīt E attēlu).

## **Papildu roktura uzstādīšana/ noņemšana**

### **! UZMANĪBU!**

*Izmantojiet papildu rokturi, ja tāds ir iekļauts elektroinstrumenta komplektācijā. Kontroles zaudēšanas rezultātā var rasties ievainojumi (skatīt F attēlu).*

- Izņemiet no instrumenta akumulatoru bloku.
- Pārslēdziet virzienu selektorslēdzi 2 vidējā fiksācijas pozīcijā.
- Atlaidiet vaļīgāk papildu rokturi 12, pagriežot rokturi pretēji pulksteņrādītāja virzienam.
- Salāgojiet papildu roktura pacēluma daļu ar rievām uz urbja/dzinēja pārnēsūmkārbas un tad novietojiet papildu rokturi uz instrumenta.
- Ar roku pievelciet ciešāk rokturi, pagriežot to pulksteņrādītāja virzienā.
- Lai rokturi noņemtu, atlaidiet papildu rokturi vaļīgāk, griežot to pretēji pulksteņrādītāja virzienam un noņemiet to.

## **Uzgaļu uzstādīšana un izņemšana (see figure G)**

### **! UZMANĪBU!**

*Pirms jebkāda darba veikšanas ar elektroinstrumentu, pārslēdziet virzienu selektorslēdzi 2 vidējā pozīcijā.*

- Nobloķējiet instrumenta ieslēgšanas slēdzi 1 OFF (izslēgts), novietojot virzienu selektorslēdzi vidējā pozīcijā.
- Ar vienu roku stingri satveriet elektroinstrumentu un ar otru roku pagrieziet patronu.
  - Lai patronu atvērtu vairāk, grieziet to pretēji pulksteņrādītāja virzienam.
  - Lai patronu noslēgtu, grieziet to pulksteņrādītāja virzienā.
- Ievietojiet instrumentu.
- Pilnībā noslēdziet patronu.

## **i** **PIEZĪME!**

*Veiciet darbības pārbaudi, lai pārliecinātos, ka instruments ir ievietots patronas centrā.*

### **! BRĪDINĀJUMS!**

*Uzgalis pēc ilgstošas lietošanas var būt sakarsis. Noņemot uzgali no instrumenta, lietojiet aizsargcimdus vai vispirms ļaujiet uzgalim atdzist.*

## **Virzienu iepriekšēja iestatīšana (skatīt H attēlu)**

### **! UZMANĪBU!**

*Veiciet rotācijas virzienu maiņu tikai tad, kad elektroinstrumenti ir pārstājis darboties. Pārvietojiet virzienu selektorslēdzi 2 vajadzīgajā pozīcijā:*

- Pa labi: pretēji pulksteņrādītāja virzienam (skrūvju izņemšanai, skrūvu atlaišanai)
- Pa kreisi: pulksteņrādītāja virzienā (urbšanai, skrūvju ievietošanai, skrūvju pievilksšanai)
- Pa vidu: bloķēšanas ieslēgšana (instrumenta maiņai, strādājot pie elektroinstrumenta)

## Darbības režīms (skatīt I attēlu)



### UZMANĪBU!

Veiciet darbības režīma maiņu tikai tad, kad elektroinstrumenti ir pārstājis darboties.

- Pārvietojiet darbības režīma pagriežamo skalu 4 nepieciešamajā pozīcijā.

Urbšana

Skrūvēšana

Triecienurbšana  
tikai modelim PD 2G 18.0-EC HD

## Griezes momenta iepriekšēja iestatīšana (skatīt J attēlu)



### UZMANĪBU!

Veiciet griezes momenta maiņu tikai tad, kad elektroinstrumenti ir pārstājis darboties.

Pārvietojiet griezes momenta iestatīšanas pagriežamo skalu 5 nepieciešamajā pozīcijā.

## Ātruma iepriekšēja iestatīšana (skatīt K attēlu)



### UZMANĪBU!

Veiciet ātruma maiņu tikai tad, kad elektroinstrumenti ir pārstājis darboties.

Pārvietojiet ātruma selektorslēdzi 3 uz nepieciešamo pakāpi:

- Mazs ātrums, augsts griezes moments
- Liels ātrums, zems griezes moments

## Pretsitienu novēršana

- Pretsitienu novēršanas funkcija uzlabo kontroli pār urbi un padara to ērtāku lietošanai. Pēkšņas un negaidītas urbja rotācijas gadījumā urbis automātiski izslēdzas.
- Lai atsāktu lietot urbi, atļaidiet ieslēgšanas slēdzi un tad atkal ieslēdziet urbi.

**PIEZĪME!** Instruments ir aprīkots ar nepareizas darbības aizsargfunkciju. Ja urbja rotācija ir pārāk ātra, tas automātiski pārstās darboties. Tas nenorāda uz darbības traucējumiem. Tas ir aizsardzības pasākums.

## Turbo režīms (skatīt L attēlu)

Turbo režīmā instruments darbojas ar lielāku rotācijas ātrumu un veic vairāk apgriezīenu minūtē. Griezes moments paliek tāds pats.



### PIEZĪME!

Darbojoties turbo režīmā, instrumenta akumulators tiek iztērēts ātrāk.



### PIEZĪME!

Turbo režīmu nevar aktivizēt vai deaktivizēt instrumenta darbības laikā.

- Lai aktivizētu instrumenta turbo režīmu, nospiediet turbo funkcijas pogu 11. Tajā brīdī iedegsies turbo funkcijas indikatora gaisma 9. Kad piespiedīsiet ieslēgšanas slēdzi, instruments darbosies turbo režīmā.
- Lai izslēgtu turbo režīmu, atļaidiet ieslēgšanas slēdzi un nospiediet turbo pogu. Indikatora gaisma izslēgsies un instruments atgriezīsies "normālā" darbības režīmā.

## Elektroinstrumenta ieslēgšana (skatīt M attēlu)

- Lai elektroinstrumentu ieslēgtu: Nospiediet ieslēgšanas slēdzi 1. Ieslēgšanas slēdzis ļauj operatoram palielināt ātrumu, tam pieaugot līdz maksimālajam ātrumam.
- Lai elektroinstrumentu izslēgtu: Atļaidiet ieslēgšanas slēdzi.



### PIEZĪME!

Ilgstoshi lietojot elektroinstrumentu, operatoram galvenokārt jāstrādā ar pilnībā nospiestu ieslēgšanas slēdzi.

## Darbavietas lampa (skat. N attēlu)

- Nospiediet ieslēgšanas slēdzi 1
  - Darbvietas lampa ieslēdzas
- Atļaidiet ieslēgšanas slēdzi
  - Darbvietas lampa automātiski izdzies pēc aptuveni 10 sekundēm.

Ja instruments un/vai akumulatora bloks ir pārslogots vai pārkarsis, darbvietas lampa strauji mirgos, un iekšējie sensori tiks instrumentam izslēgties. Kādu laiku atpūtiniet instrumentu, vai novietojiet instrumentu un akumulatora bloku atsevišķi vietā ar brīvu gaisa plūsmu, lai tos atdzesētu.

Darbavietas lampa mirgos lēnāk, lai norādītu uz akumulatora zemu uzlādes līmeni.

Uzlādējiet akumulatoru bloku.

## Strādāšana ar elektroinstrumentu



### UZMANĪBU!

Pirms darba veikšanas ar elektroinstrumentu, pārvietojiet virziena selektorslēdzi vidējā pozīcijā.

- Ievietojiet akumulatoru.
- Iestatiet darbības režīmu atbilstoši darba priekšmetam.
- Novietojiet griezes momenta skalu nepieciešamajā iestatījumā.
- Iestatiet nepieciešamo ātrumu.
- Iestatiet nepieciešamo rotācijas ātrumu.
- Turiet elektroinstrumentu ar vienu roku aiz roktura un ieņemiet darba pozu. Nekad neregulējiet virziena selektorslēdzi vai griezes momenta pagriežamo skalu elektroinstrumenta darbības laikā.
- Ieslēdziet elektroinstrumentu.
- Beidzot darbu, atlaidiet ieslēgšanas slēdzi.
- Pārvietojiet virziena selektorslēdzi vidējā pozīcijā.

## Apkope un tīrīšana



### BRĪDINĀJUMS!

Pirms uzsākat darbu ar elektroinstrumentu izņemiet akumulatoru.

### Tīrīšana

- Regulāri iztīriet elektroinstrumentu un ventilācijas atveru sietiņu. Tīrīšanas biežums ir atkarīgs no izmantotā materiāla un lietošanas ilguma.
- Regulāri izpūtiet korpusa iekšpusi un motoru ar sausu saspiesto gaisu.

## Rezerves daļas un piederumi

Informācija par citiem piederumiem, jo īpaši instrumentiem un pulēšanas palīgīdzekļiem, pieejama ražotāja katalogos.

Rasējumus un rezerves daļu sarakstus var aplūkot mūsu mājas lapā: [www.flex-tools.com](http://www.flex-tools.com)

## Informācija par atbrīvošanos no vecās iekārtas



### BRĪDINĀJUMS!

Deaktivizējiet nolietotus elektroinstrumentus:

- nogrieziet ar elektrību darbināmiem elektroinstrumentiem barošanas vadu;

- izņemiet no akumulatora elektroinstrumentiem akumulatoru.



Tikai ES valstīm  
Neizmetiet elektroinstrumentus mājsaimniecības atkritumos!

Saskaņā ar Eiropas Savienības Direktīvu Nr.2012/19/ES par elektrisko un elektronisko iekārtu atkritumiem un to īstenojošiem aktiem valsts tiesību sistēmā vairs nelietojami elektroinstrumenti jāsavāc atsevišķi un jānodod videi nekaitīgai otrreizējai pārstrādei.



**Neiznīciniet izejvielas – tā vietā nogādājiet uz otrreizējo pārstrādes punktu.**

Mašīna, piederumi un iepakojums ir jāpārstrādā videi nekaitīgā veidā. Otrreizējai pārstrādei paredzētās plastmasas daļas ir apzīmētas ar speciālu otrreizējās pārstrādes simbolu.



### BRĪDINĀJUMS!

Neizmetiet akumulatorus sadzīves atkritumos, ugunī vai ūdenī. Nemēģiniet atvērt izlietotos akumulatorus.

Tikai ES valstīm:

Saskaņā ar Direktīvu Nr. 2006/66/EK bojātie vai izlietotie akumulatori ir jāpārstrādā.



### PIEZĪME!

Lūdzu, jautājiet savam izplatītājam par utilizācijas iespējām!

## CE-Atbilstības deklarācija

Vienīgi uz savu atbildību apliecinām, ka produkts, kas aprakstīts sadaļā „Tehniskās specifikācijas”, atbilst šādiem standartiem vai normatīvajiem dokumentiem:

EN 62841 saskaņā ar Direktīvu Nr.2014/30/ES, 2006/42/EK, 2011/65/EK, 2011/65/ES noteikumiem.

Par tehnisko dokumentāciju atbildīgais:

FLEX-Elektrowerkzeuge GmbH, R & D  
Bahnhofstrasse 15, D-71711 Steinheim/Murr

i.v.  

Peter Lameli  
Technical Head

Klaus Peter Weinper  
Head of Quality  
Department (QD)

19.05.2021; FLEX-Elektrowerkzeuge GmbH  
Bahnhofstrasse 15, D-71711 Steinheim/Murr

## **Atbrīvojums no atbildības**

---

Ražotājs un viņa pārstāvis nav atbildīgi par jebkādu kaitējumu un zaudēto peļņu, ko izraisījis pārtraukums uzņēmējdarbībā sakarā ar produkta lietošanu vai nelietojamību. Ražotājs un viņa pārstāvis nav atbildīgi par jebkādiem bojājumiem, kas radušies nepareizas produkta izmantošanas rezultātā vai izmantojot produktu kopā ar citu ražotāju izstrādājumiem.

## الرموز المستخدمة في هذا الدليل

### تحذير!

يشير إلى وجود خطر وشيك. عدم مراعاة هذا التحذير قد يؤدي إلى الوفاة أو التعرض لإصابات خطيرة للغاية.

### تنبيه!

يشير إلى حالة خطيرة محتملة. عدم مراعاة هذا التحذير قد يؤدي إلى إصابة خفيفة أو تلف الممتلكات.

### ملاحظة

يشير إلى نصائح التطبيق والمعلومات الهامة.

## الرموز الموجودة على الآلة العاملة بالطاقة

V فولت

/min معدل الدوران

للحد من خطر التعرض لإصابة، اقرأ تعليمات التشغيل!



معلومات التخلص من الآلات القديمة (انظر الصفحة 178)!



## لسلامتك

### تحذير!

قبل استخدام الآلة العاملة بالطاقة، يرجى قراءة ما يلي:

- تعليمات التشغيل هذه،
- "تعليمات السلامة العامة" المتعلقة بالتعامل مع الآلات العاملة بالطاقة الواردة في الدليل المرفق (رقم المنشور: 315.915).
- القواعد والتوجيهات المطبقة في الوقت الحالي لمنع وقوع الحوادث.

هذه الآلة العاملة بالطاقة من الآلات الحديثة وتم تصميمها وفقاً لتوجيهات السلامة المعترف بها.

بالرغم من ذلك، فأتساءل استخدام الآلة، قد تصبح مصدر خطر على حياة المستخدم وأطرافه، أو على أي شخص آخر أو قد تتعرض الآلة أو الممتلكات الأخرى للضرر.

يمكنك استخدام المثقاب بالطرق

- في الأغراض المخصص لها فقط،
- وأن يكون في حالة ممتازة.

يجب إصلاح الأعطال المتعلقة بالسلامة على الفور.

### الغرض المحدد للاستخدام

المثقاب والمفك المثقاب بالطرق اللاسلكي معد

- للاستخدام التجاري في الأماكن الصناعية والتجارية،
- لربط المسامير وفكها،
- للثقب في الخشب والمعادن والسيراميك والبلاستيك،
- للثقب بالطرق في الطوب ومواد البناء والحجارة للطرز PD 2G 18.0-EC HD فقط.

## تعليمات السلامة الخاصة بمثقاب الطرق

### تحذير!

اقرأ جميع تحذيرات السلامة والتعليمات والرسوم التوضيحية والمواصفات المرفقة مع هذه الآلة. عدم اتباع جميع التعليمات الواردة أدناه قد يؤدي إلى حدوث صدمة كهربائية أو نشوب حريق أو التعرض للإصابة، أحدها أو جميعها. احتفظ بجميع التحذيرات والتعليمات للرجوع إليها في المستقبل.

- أمسك بالآلة العاملة بالطاقة من أسطح الإمساك المعزولة، وذلك عند القيام بأعمال قد يلحق فيها ملحق القطع أو أداة الربط بأسلاك مخفية. قد يتلامس ملحق القطع وأداة الربط مع سلك تيار «جار»، وهو ما يجعل الأجزاء المعدنية المكشوفة بالآلة «مكهربة» ويتسبب في إصابة مشغل الآلة بصدمة كهربائية.

## تعليمات السلامة عند استخدام لقم الثقب الطويلة:

- لا تقم بأي حال من الأحوال بتشغيل الآلة على سرعة أعلى من الحد الأقصى للسرعة المقرر للقمم الثقب. فعند السرعات العالية، تميل اللقمة إلى الانثناء إذا تم تركها تدور في الهواء دون ملامسة القطعة التي سيتم العمل عليها، وهو ما قد يؤدي إلى وقوع إصابات شخصية.

- احرص دائماً على بدء الثقب عند سرعة منخفضة مع ملامسة حافة اللقمة للقطعة التي سيتم العمل عليها. فعند السرعات العالية، تميل اللقمة إلى الانثناء إذا تم تركها تدور في الهواء دون ملامسة القطعة التي سيتم العمل عليها، وهو ما قد يؤدي إلى وقوع إصابات شخصية.

- يكون تطبيق الضغط في خط مستقيم باستخدام اللقمة، مع مراعاة عدم تطبيق ضغط زائد عن الحد. قد تنتهي اللقمة، وهو ما قد يؤدي لانكسارها أو فقد السيطرة عليها، وبالتالي قد تقع إصابات شخصية. استخدم المقابض الإضافية إذا كانت مرفقة مع الآلة العاملة بالطاقة، لأن فقد السيطرة قد يتسبب في وقوع إصابات.

- استخدم أجهزة الكشف الملائمة في اكتشاف كابلات التيار المخفية أو تواصل مع شركة الكهرباء التابع لها. لأن ملامسة الكابلات الكهربائية قد يؤدي إلى نشوب حريق و/أو حدوث صدمة كهربائية. قد يتسبب تلف أحد أنابيب الغاز التالفة في وقوع انفجار. قطع أحد أنابيب المياه قد يتسبب في تلف الممتلكات.

- اطفئ الآلة بمجرد حدوث انحشار في ملحق القطع. كن جاهزاً لقوى رد الفعل العالية عند حدوث ارتداد.

- مع أخرى.
- ويمكن استخدام للتقييم المبدئي للتعرض. مستوى انبعاث الاهتزاز الموضح يمثل التطبيقات الرئيسية للألة. إلا أنه لو تم استخدام الألة في تطبيقات مختلفة، أو مع ملحقات قطع مختلفة، أو تمت صيانتها بشكل رديء، فقد يختلف مستوى انبعاثات الاهتزاز.
  - وهو ما قد يزيد بشكل كبير من مستوى التعرض على مدار فترة العمل بأكملها.
  - للوصول لتقدير دقيق لمستوى التعرض للاهتزازات، من الضروري أيضا الأخذ في الاعتبار بأوقات إيقاف تشغيل الآلة أو إدارتها بدون استخدامها فعلياً.
  - وهو ما قد يخفض بشكل كبير من مستوى التعرض على مدار فترة العمل بأكملها.
  - قم بتحديد معايير السلامة الإضافية لحماية المشغل من تأثيرات الاهتزاز، مثل: المحافظة على الآلة وملحقات القطع، والمحافظة على داء الأيدي، وتنظيم أنماط العمل.
- تنبيه!** 
- احرص على ارتداء واقبات للأذن ذات مستوى ضغط صوتي أعلى من 85 ديسيبل (A)

## البيانات الفنية

الأداة	PD 2G 18.0-EC HD	PD 2G 18.0-EC HD
النوع	باقث م ك ف م او	باقث م ق ر ط ا ب
إعدادات العزم	21	23
العزم الأقصى	70 / 158	70/158 Nm
السرعة بدون حمل	0-550/ 2000	0-550/ 2000
سرعة OBRUT (تربو)	0-700/ 2500	0-700/ 2500
معدل الطرق	-	0-8800/ 32000
معدل الطرق في وضع التربو	-	0-11200/ 40000
طرف التثبيت	13	13 مم

## الضوضاء والاهتزاز

تم تحديد مستويات الضوضاء والاهتزاز وفقاً للمعيار EN62841.

مستوى الضوضاء المقدر A لآلة العاملة بالطاقة هو:

- مستوى ضغط الصوت  $L_{pA}$ :  
PD 2G 18.0-EC HD 89,1 ديسيبل (A)  
DD 2G 18.0-EC HD 82 ديسيبل (A)

- مستوى قوة الصوت  $L_{wA}$ :  
PD 2G 18.0-EC HD 100,1 ديسيبل (A)  
DD 2G 18.0-EC HD 90 ديسيبل (A)

- نسبة الشك:  
القيمة الكلية للاهتزاز:

- قيمة الانبعاثات  $a_{hD}$ :  
PD 2G 18.0-EC HD 2,5 م/ثانية<sup>2</sup>  
DD 2G 18.0-EC HD >2,5 م/ثانية<sup>2</sup>

- قيمة الانبعاثات  $a_{hVD}$ :  
PD 2G 18.0-EC HD 16,5 م/ثانية<sup>2</sup>  
DD 2G 18.0-EC HD K=1,5 م/ثانية<sup>2</sup>

### تنبيه!

المقاييس المشار إليها تسري على الآلات العاملة بالطاقة الجديدة. الاستخدام اليومي يتسبب في تغير قيم الضوضاء والاهتزاز.

### ملاحظة

تم قياس مستوى انبعاث الاهتزاز الموضح في ورقة المعلومات هذه وفقاً لطريقة القياس المعيارية المحددة في المعيار EN 62841، ويمكن استخدامها لمقارنة آلة

89	89	الحد الأقصى لقطر الثقب
13	13	- في الخشب
-	16	- في الصلب
		- في مواد البناء
1,6	1,68	الوزن وفقاً «لإجراء قوة الطرقة الواحدة (EPTA) "01/2003 (بدون البطارية)

AP 8.0	AP 5.0	AP 2.5	البطارية
1,18	0,72	0,42	وزن البطارية/كجم
			درجة حرارة التشغيل -10~40 درجة مئوية
			درجة حرارة الشحن 4~40 درجة مئوية
			درجة حرارة التخزين 0~50C درجة مئوية
			الشاحن CA 10.8/18.0, CA 18.0-LD

### نظرة عامة (انظر الشكل A)

ترقيم خصائص المنتج تشير إلى الصور الخاصة بالآلة في صفحة الرسوم التوضيحية.

- 1 المفتاح الزنبركي للتشغيل وإيقاف التشغيل ولزيادة التسارع حتى أقصى سرعة دوران
- 2 مفتاح تحديد اتجاه الدوران
- 3 مفتاح تحديد السرعة
- 4 بكرة وضع التشغيل الدوارة
- 5 بكرة ضبط العزم الدوارة
- 6 ظرف التثبيت
- 7 لمبة إضاءة منطقة العمل
- 8 المقبض
- 9 مصباح مؤشر وظيفة التربو
- 10 فتحة إدخال البطارية
- 11 زر وظيفة التربو
- 12 مقبض إضافي
- 13 بطارية ليثيوم-أيون
- 14 زر تحرير البطارية
- 15 زر مؤشر الطاقة
- 16 مؤشر الطاقة
- 17 مشبك الحزام

18 مسمار التثبيت

19 دعامة اللقمة

### تعليمات التشغيل

**تحذير!**

اخلع البطارية قبل إجراء أي أعمال على الآلة العاملة بالطاقة.

### قبل تشغيل الآلة العاملة بالطاقة

قم بفك تغليف المثقاب بالطرق وتحقق من عدم نقصان أي أجزاء أو تلفها.

**ملاحظة**

البطاريات لا تكون مشحونة بالكامل عند استلامها. قبل التشغيل للمرة الأولى، اشحن البطاريات بالكامل. راجع دليل تشغيل الشاحن.

### تركيب/استبدال البطارية

- اضغط على البطارية المشحونة 13 إلى داخل الآلة العاملة بالطاقة إلى أن تسمع صوت نقرة، (انظر الشكل B).
- للخلع، اضغط على زر التحرير 14 واسحب البطارية (انظر الشكل C).

**تنبيه!**

عند عدم استخدام الجهاز، قم بحماية أطراف توصيل البطارية. لأن الأجزاء المعدنية المفكوكة قد تتسبب في عمل دائرة قصر (فقل للدائرة) بين أطراف التوصيل، أو انفجار، أو خطر نشوب حريق!

### حالة شحن البطارية

- اضغط على زر مؤشر الطاقة 15 للتحقق من حالة مؤشر الطاقة 16.
- عند بدء مستوى الحد الأدنى لمؤشر الطاقة في الوميض بعد الضغط على زر مؤشر الطاقة، فهذا معناه أنه يجب إعادة شحن البطارية.

### مشبك الحزام القابل للخلع ومشبك اللقمة

- اخلع مجموعة البطارية من الآلة.
- قم بمحاذاة فتحة مشبك الحزام 17 ودعامة اللقمة 19 مع الفتحة الملولبة الموجودة في قاعدة الآلة (انظر الشكل D).
- أدخل مسمار التثبيت 18 واربطه بإحكام باستخدام مفك (غير مرفق).

### تثبيت الحزام

- وحدة تثبيت الحزام مخصصة لتثبيت حزام الرسغ (غير مرفق)، وذلك لتقليل فرص سقوط الآلة أثناء حملها. لف الحزام حول يدك عند حمل الآلة (انظر الشكل E).

### تركيب/خلع المقبض الإضافي

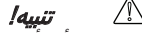
**تنبيه!**



استخدم المقبض الإضافي إذا كان مرفقًا مع الآلة العاملة بالبطاقة. لأن فقد السيطرة قد يتسبب في وقوع إصابات (انظر الشكل F).

- اخلع مجموعة البطارية من الآلة.
- اضبط مفتاح تحديد اتجاه الدوران 2 على وضع القفل الموجود في المنتصف.
- فك المقبض الإضافي 12 عن طريق إدارة المقبض عكس اتجاه عقارب الساعة.
- قم بمحاذاة الجزء المرفوع من المقبض الإضافي مع التجاويف الموجودة بعلبة تروس المتقاب/مفك الربط، ثم قم بتركيب المقبض الإضافي في الآلة.
- اربط المقبض باليد عن طريق إدارة المقبض في اتجاه الساعة.
- اربط المقبض، فك المقبض الإضافي عكس اتجاه عقارب الساعة واخلعه.

### تركيب اللقم وخلعها (انظر الشكل G)



**تنبيه!**

- قبل تنفيذ أي أعمال على الآلة العاملة بالبطاقة، حرك مفتاح تحديد اتجاه الدوران 2 إلى الوضع الأوسط.
- ثبت المفتاح الزنبركي 1 OFF (وضع الإيقاف) الموجود في الآلة عن طريق ضبط مفتاح تحديد اتجاه الدوران على وضع القفل الموجود في المنتصف.
- أمسك الآلة بقوة بإحدى يديك وأدر الطرف باليد الأخرى.
- أدر عكس اتجاه عقارب الساعة لزيادة فتحة الطرف.
- أدر في اتجاه عقارب الساعة لإغلاق الطرف.
- أدخل الأداة.
- أغلق الطرف جيدًا.

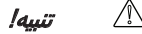
### ملاحظة

نفذ تجربة إدارة اللقمة للتأكد من أن الأداة مثبتة في منتصف الطرف جيدًا.

### تحذير

قد تصبح اللقمة ساخنة بعد الاستخدام لفترة طويلة. استخدم قفازات حماية عند خلع اللقمة من الآلة، أو اترك اللقمة تبرد أولاً.

### تحديد اتجاه الدوران (انظر الشكل H)



**تنبيه!**

لا تقم بتغيير اتجاه الدوران إلا بعد توقف الآلة العاملة بالبطاقة فقط.

1 | 2 نارودلا هاجتا دي دجت حاتفم لقنا

بول طلمل اعضولنا

- الجانب الأيمن: عكس اتجاه عقارب الساعة (خلع المسامير وفكها)
- الجانب الأيسر: (التقّب، وإدخال المسامير وربطها)
- الوضع الأوسط: وضع قفل الدوران (تغيير الأداة، عند إجراء أعمال على الآلة العاملة بالبطاقة)

### وضع التشغيل (انظر الشكل I)



**تنبيه!**

لا تقم بتغيير وضع التشغيل إلا بعد توقف الآلة العاملة بالبطاقة فقط.

- أدر بكرة وضع التشغيل الدوارة 4 إلى الوضع المطلوب.

التقّب

ربط المسامير وفكها

التقّب بالطرق

للطران PD 2G 18.0-EC HD فقط

### تحديد العزم (انظر الشكل J)



**تنبيه!**

لا تقم بتغيير العزم إلا بعد توقف الآلة العاملة بالبطاقة فقط.

أدر بكرة ضبط العزم الدوارة 5 إلى الوضع المطلوب.

### تحديد السرعة (انظر الشكل K)



**تنبيه!**

لا تقم بتغيير السرعة إلا بعد توقف الآلة العاملة بالبطاقة فقط.

انقل مفتاح تحديد السرعة 3 إلى المستوى المطلوب:

- سرعة منخفضة، عزم مرتفع
- سرعة مرتفعة، عزم منخفض

### رد الفعل الارتدادي العكسي

- يمكنك خاصية رد الفعل الارتدادي العكسي من التحكم بشكل أفضل في المتقاب وتحسين راحة المستخدم. يتوقف المتقاب تلقائياً في حالة حدوث دوران مفاجئ وغير متوقع للمتقاب.
- لإعادة تشغيل المتقاب، حرر المفتاح الزنبركي، ثم أدر المتقاب في الاتجاه العكسي.
- **ملاحظة:** تم تجهيز الآلة بوظيفة الحماية ضد الدوران العكسي. عند دوران المتقاب بسرعة، سيتوقف تلقائياً. هذا ليس عطلاً. بل هذه وظيفة حماية.

### وضع التربو (انظر الشكل L)

تقوم الآلة في وضع التربو بتقديم سرعة دوّان أعلى وعدد لفات في الدقيقة أعلى. يظل العزم كما هو.

### ملاحظة

عند التشغيل في وضع التربو، ستستهلك الآلة شحن البطارية بشكل أسرع.

### ملاحظة

- لا يمكن تفعيل وضع التربو أو تعطيله أثناء تشغيل الآلة.
- اضغط على زر وظيفة التربو 11 لتفعيل وضع التربو في الآلة. سيضيء مصباح مؤشر وظيفة التربو 9 في نفس الوقت. عند الضغط على المفتاح الزنبركي، يتم تشغيل الآلة في وضع التربو.
- لإيقاف وضع التربو، حرر المفتاح الزنبركي، ثم اضغط على زر التربو. سينطفئ مصباح المؤشر وستعود الآلة إلى وضع التشغيل «العادي».

## تشغيل الآلة العاملة بالطاقة (انظر الشكل M)

- لتشغيل الآلة العاملة بالطاقة:  
اضغط على المفتاح الزنبركي 1.  
يتيح المفتاح الزنبركي للمشغل زيادة السرعة على درجات وصولاً إلى السرعة القصوى.
- لإيقاف تشغيل الآلة العاملة بالطاقة:  
اترك المفتاح الزنبركي.

### ملاحظة

عند استخدام الآلة بشكل متواصل، يجب أن يعمل مشغل الآلة بشكل أساسي مع الضغط على المفتاح الزنبركي حتى النهاية.

## لمبة إضاءة منطقة العمل (انظر الشكل N)

- اضغط على المفتاح الزنبركي 1
  - تضئ لمبة إضاءة منطقة العمل
  - تحرير المفتاح الزنبركي
  - تنطفئ لمبة إضاءة منطقة العمل تلقائياً بعد حوالي 10 ثوانٍ
- ستومض لمبة إضاءة منطقة العمل بسرعة عند تعرض الآلة و/أو مجموعة البطارية لحمل زائد أو سخونة مفرطة، وستقوم المستشعرات الداخلية بإيقاف تشغيل الآلة. اترك الآلة تستريح لبعض الوقت أو ضع الآلة ومجموعة البطارية بشكل منفصل تحت مصدر لتدفق الهواء لتبريدهم.
- ستومض لمبة إضاءة منطقة العمل بشكل أبطأ للإشارة إلى أن شحن البطارية منخفض. أعد شحن مجموعة البطارية.

## إجراء أعمال على الآلة العاملة بالطاقة

### تنبيه!

- قبل تنفيذ أي أعمال على الآلة العاملة بالطاقة، حرك مفتاح تحديد اتجاه الدوران إلى الوضع الأوسط.
- قم بتركيب البطارية.
- اضبط وضع التشغيل وفقاً للعمل المراد تنفيذه.
- اضبط مفتاح تحديد العزم على الضبط المطلوب.
- اضبط السرعة على الضبط المطلوب.
- اضبط اتجاه الدوران المطلوب.
- أمسك الآلة وإحدى يديك على المقبض وتوقع وضع العمل. إذا كانت الآلة تدور، لا تقم بتحريك مفتاح تحديد اتجاه الدوران أو بكرة ضبط العزم الدوارة.
- قم بتشغيل الآلة.
- وفي نهاية العمل، حرر المفتاح الزنبركي.
- انقل مفتاح تحديد اتجاه الدوران إلى الوضع الأوسط.

## الصيانة والعناية

### تحذير!

اخلع البطارية قبل إجراء أي أعمال على الآلة العاملة بالطاقة.

## التنظيف

- نظف الآلة والشبكة الموجودة في الجانب الأمامي لفحات التهوية بانتظام. يعتمد مدى تكرار التنظيف على المواد التي تم التعامل معها ومدى الاستخدام.
- قم بنفخ الهيكل الداخلي والمحرك بالهواء الجاف المضغوط لتنظيفهم.

## قطع الغيار والملحقات

للملحقات الأخرى، وخاصة للقم وأدوات المساعدة على التلميع، راجع قوائم منتجات الشركة الصانعة. يمكنك التعرف على الصور التوضيحية وقوائم قطع الغيار من خلال صفحتنا الرئيسية: [www.flex-tools.com](http://www.flex-tools.com)

## معلومات التلخيص من المنتج

### تحذير!

عندما تصبح الآلات العاملة بالطاقة غير صالحة للاستعمال:

- بالنسبة للآلة العاملة بالطاقة، قم بخلع كابل التيار.
  - وبالنسبة للآلة العاملة بالبطارية، قم بخلع البطارية.
- دول الاتحاد الأوروبي فقط  
لا تتخلص من الآلات الكهربائية في النفايات المنزلية!

وفقاً للتوجيه الأوروبي 2102/19/EU الخاص بنفايات الأجهزة الكهربائية والإلكترونية مع اتباع القانون المحلي، يجب جمع الآلات الكهربائية المستهلكة بشكل منفصل وإعادة تدويرها بطريقة صديقة للبيئة.

استخلاص المواد الخام بدلاً من التخلص في النفايات.  
تجب إعادة تدوير الجهاز والملحقات ومكونات التغليف بطريقة صديقة للبيئة. يتم تحديد الأجزاء البلاستيكية لعملية إعادة التدوير وفقاً لنوع المادة.

### تحذير!

لا تتخلص من البطاريات في النفايات المنزلية أو النيران أو الماء. لا تفتح البطاريات المستهلكة.

دول الاتحاد الأوروبي فقط:  
وفقاً للتوجيه 2006/66/EC، تجب إعادة تدوير البطاريات المعطوبة أو المستهلكة.

### ملاحظة

يرجى الاستفسار من الوكيل المتواجد في منطقتك عن خيارات التلخيص من المنتج!

## CE-بيان المطابقة

نعلن تحت مسؤوليتنا المنفردة أن المنتج الموضح في قسم «المواصفات الفنية» متوافق مع المعايير أو التوجيهات المعيارية التالية:  
EN62841 وفقاً للوائح التنظيمية للتوجيهات 2014/30/EU, 2006/42/EC, 2011/65/EU.

الجهة المسؤولة عن المستندات الفنية:  
FLEX-Elektrowerkzeuge GmbH, R & D  
Bahnhofstrasse 15, D-71711 Steinheim/Murr

i.v. P. Audi 

Peter Lameli  
Technical Head

Klaus Peter Weinper  
Head of Quality  
Department (QD)

19.05.2021; FLEX-Elektrowerkzeuge GmbH  
Bahnhofstrasse 15, D-71711 Steinheim/Murr

### إعفاء من المسؤولية

لا تتحمل الشركة الصانعة وممثليها أي مسؤولية عن أي ضرر أو فواند ضائعة بسبب تعطل العمل الناتج عن المنتج أو بسبب عدم صلاحية المنتج للاستخدام.  
لا تتحمل الشركة الصانعة وممثليها أي مسؤولية عن أي ضرر ينتج عن الاستخدام غير الصحيح للمنتج أو بسبب استخدام المنتج مع منتجات تخص شركات أخرى.

Flex-Elektrowerkzeuge GmbH  
Bahnhofstr. 15 71711 Steinheim/Murr  
Tel. +49(0) 7144 828-0  
Fax +49(0) 7144 25899  
info@flex-tools.com  
www.flex-tools.com

---