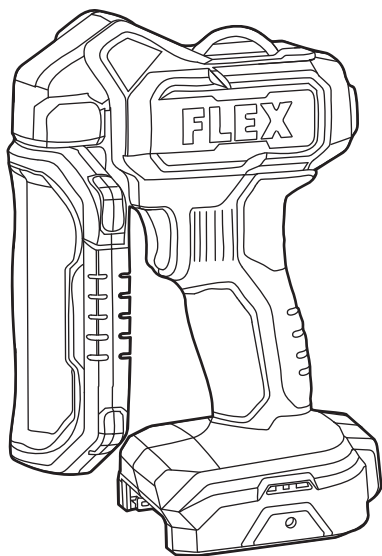


FLEX

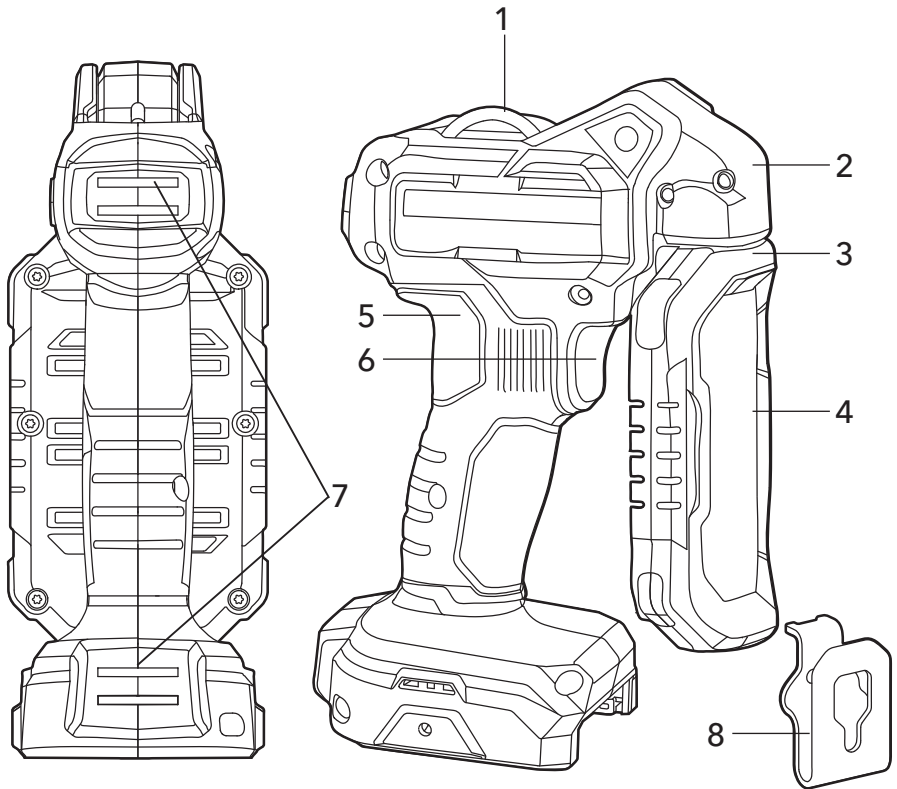
ELEKTROWERKZEUGE

WL 1000 18.0

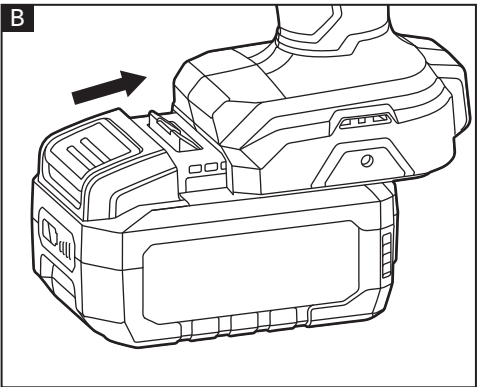


de	Originalbetriebsanleitung.....	5
en	Original operating instructions.....	9
fr	Notice d'instructions d'origine	13
it	Istruzioni per l'uso originali.....	17
es	Instrucciones de funcionamiento originales.....	21
pt	Instruções de serviço originais	25
nl	Originele gebruiksaanwijzing.....	29
da	Originale driftsvejledning	33
no	Originale driftsanvisningen.....	37
sv	Originalbruksanvisning	41
fi	Alkuperäinen käyttöohjekirja.....	45
el	Αυθεντικές οδηγίες χειρισμού	49
tr	Orijinal işletme kılavuzu.....	54
pl	Instrukcja oryginalna	58
hu	Eredeti üzemeltetési útmutató	63
cs	Originální návod k obsluze	67
sk	Originálny návod na obsluhu	71
hr	Originalna uputa za rad.....	75
sl	Izvirno navodilo za obratovanje	79
ro	Instrucțiuni de funcționare originale.....	83
bg	Оригинално упътване за експлоатация	87
ru	Оригинальная инструкция по эксплуатации.....	92
et	Originaalkasutusjuhend	97
lt	Originali naudojimo instrukcija	101
lv	Lietošanas pamācības oriģināls.....	105
ar	ترجمة لإرشادات التشغيل الأصلية.....	109

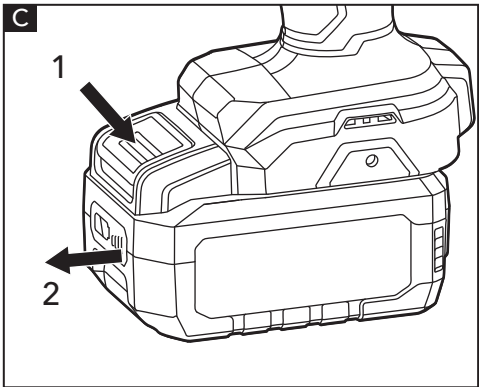
A

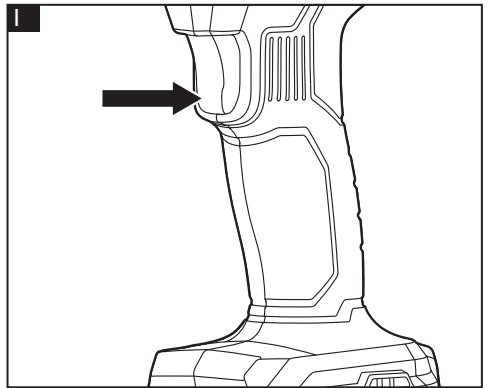
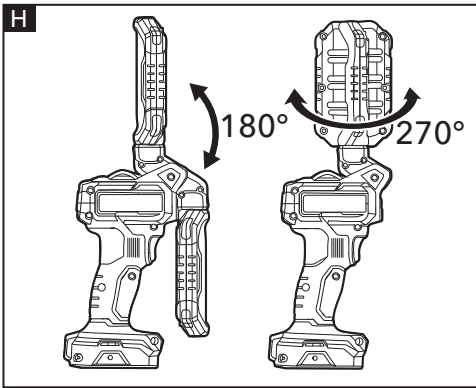
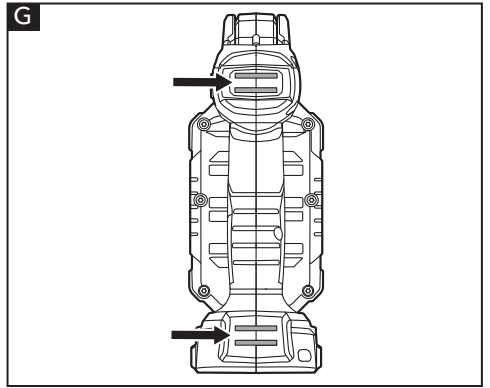
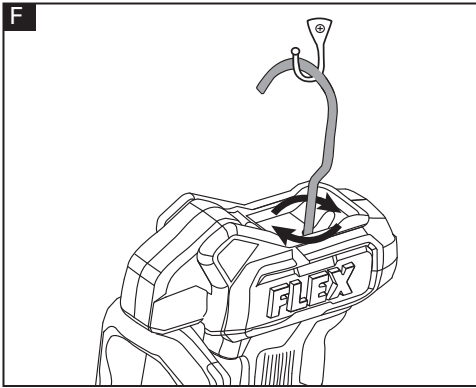
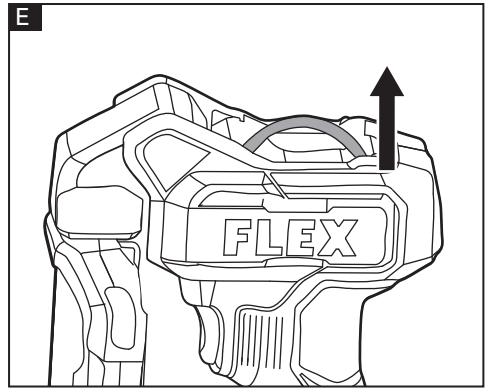
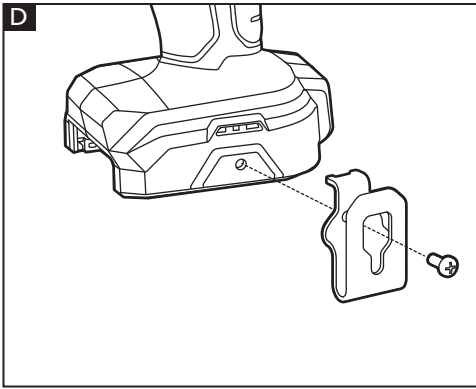


B



C





In diesem Handbuch verwendete Symbole



WARNUNG!

Kennzeichnet eine drohende Gefahr. Die Nichtbeachtung dieser Warnung kann zum Tod oder zu schweren Verletzungen führen.



VORSICHT!

Kennzeichnet eine möglicherweise gefährliche Situation. Die Nichtbeachtung dieser Warnung kann zu leichten Verletzungen oder Sachschäden führen.



ANMERKUNG

Kennzeichnet Anwendungstipps und wichtige Informationen.

Symbole auf dem Elektrowerkzeug



Lesen Sie die Betriebsanleitung, um das Verletzungsrisiko zu verringern!



Nicht in die Betriebsleuchte blicken.



Schutz der Klasse III



Entsorgungshinweise für Altgeräte (siehe Seite 8)!

Zu Ihrer Sicherheit



WARNUNG!

Lesen Sie folgende Informationen vor dem Gebrauch des Elektrowerkzeugs:

- die vorliegende Betriebsanleitung
- Dieses Gerät entspricht dem neuesten Stand der Technik und wurde unter Einhaltung der anerkannten sicherheitstechnischen Regeln konstruiert.

Bei der Verwendung des Geräts können jedoch Gefahren für Gesundheit und Leben des Benutzers oder Dritter entstehen, oder es kann zu Schäden am Gerät oder anderen Gegenständen kommen. Die Lampe darf nur bestimmungsgemäß und in technisch einwandfreiem Zustand verwendet werden.

Fehlfunktionen, die die Sicherheit beeinträchtigen, müssen umgehend behoben werden.

Die Inspektionsleuchte darf nur

- zu ihrem bestimmungsgemäßen Zweck verwendet werden,
- in einwandfreiem Zustand betrieben werden.

Mängel, die die Sicherheit beeinträchtigen, müssen unverzüglich behoben werden.

Bestimmungsgemäße Verwendung

Die Inspektionsleuchte ist für den gewerblichen

- Einsatz in Industrie und Handwerk,
- zur Ausleuchtung entfernter Gegenstände und Flächen vorgesehen, bei denen eine zusätzliche Lichtquelle notwendig ist.

Sicherheitshinweise zur Inspektionsleuchte



WARNUNG!

Beachten Sie alle Warnhinweise, Anweisungen, Abbildungen und technischen Daten, die diesem Elektrowerkzeug beigelegt sind. Die Nichtbeachtung der unten aufgeführten Anweisungen kann zu Stromschlägen, Bränden und/oder schweren Verletzungen führen.

Bewahren Sie alle Warn- und Bedienhinweise für Nachschlagezwecke auf.

- Das Leuchtmittel dieser Leuchte ist nicht austauschbar. Die Leuchte muss komplett ausgetauscht werden, wenn das Leuchtmittel nicht mehr funktioniert.
- **Ungewolltes Einschalten verhindern. Kontrollieren Sie vor dem Anschließen eines Akkus, vor dem Aufnehmen oder Transportieren des Geräts immer, ob sich der Hauptschalter in Ausschaltposition befindet.** Unfälle sind vorprogrammiert, wenn Sie das Gerät mit einem Finger am Hauptschalter tragen oder das Gerät mit Betriebsspannung versorgen, während sich der Hauptschalter in Einschaltposition befindet.
- **Nehmen Sie den Akku vom Gerät ab, bevor Sie Einstellungen vornehmen, Zubehörteile wechseln oder das Gerät lagern.** Durch solche Vorsorgemaßnahmen

- verringern Sie die Gefahr eines unbeabsichtigten Anlaufs.
- **Richten Sie den Lichtstrahl nicht auf Personen oder Haustiere und blicken Sie nicht in den Lichtstrahl, auch nicht aus größerer Entfernung.**
 - **Blicken Sie nicht auf die Betriebsleuchte, um Verletzungsgefahren zu verringern. Es könnten schwere Augenverletzungen auftreten.**
 - **Zur Verringerung der Verbrennungsgefahr die heiße Linse nicht berühren.**
 - **Verwenden Sie diese Leuchte nicht in explosionsgefährdeten Umgebungen wie z. B. in der Nähe zündfähiger Flüssigkeiten, Gase oder Stäube.** Licht erzeugt Hitze, die Stäube oder Dämpfe entzünden kann.
 - **Laden Sie den Akku nur mit dem vom Hersteller vorgegebenen Ladegerät auf.** Ein Ladegerät, das für einen bestimmten Akkutyp geeignet ist, kann bei der Benutzung eines anderen Akkus zu einer Brandgefahr werden.
 - **Benutzen Sie die Geräte nur mit dem zu diesem Zweck entwickelten Akku.** Bei Verwendung anderer Akkus besteht Verletzungs- und Brandgefahr.
 - **Wenn der Akku nicht benutzt wird, halten Sie ihn von anderen metallischen Gegenständen fern, wie etwa Büroklammern, Münzen, Schlüssel, Nägel, Schrauben oder anderen kleinen Metallgegenständen, die eine Verbindung zwischen den Polen herstellen können.** Das Kurzschließen der Pole kann Verbrennungen oder einen Brand verursachen.
 - **Bei unsachgemäßer Anwendung kann Flüssigkeit aus dem Akku austreten; Kontakt vermeiden. Falls Sie versehentlich mit Akkusäure in Berührung gekommen sind, spülen Sie die Stelle mit Wasser.** Falls Akkusäure in die Augen geraten ist, suchen Sie zudem einen Arzt auf. Aus dem Akku austretende Flüssigkeit kann Reizungen oder Verätzungen verursachen.
 - **Benutzen Sie keine beschädigten oder modifizierten Akkus oder Geräte.** Beschädigte oder modifizierte Akkus können sich unvorhergesehen verhalten und einen Brand, eine Explosion oder eine Verletzung hervorrufen.
 - **Den Akku oder das Gerät vor Feuer oder extremen Temperaturen schützen.** Brände oder Temperaturen über 130 °C können eine Explosion verursachen.
 - **Befolgen Sie alle Ladeanweisungen und laden Sie den Akku oder das Gerät nicht außerhalb des Temperaturbereichs auf, der in der Anleitung angegeben ist.** Das unsachgemäße Aufladen oder das Aufladen außerhalb des angegebenen Temperaturbereichs kann den Akku beschädigen und die Brandgefahr erhöhen.
 - **Lassen Sie Reparaturen von einer ausgebildeten Fachkraft und nur unter Verwendung identischer Ersatzteile ausführen.** Nur so kann die Sicherheit des Produkts gewährleistet werden.
 - **Das Gerät oder den Akku nur wie in den Verwendungs- und Pflegeanweisungen erläutert verändern oder reparieren.**
 - **Um das Verletzungsrisiko zu mindern, ist eine strikte Überwachung notwendig, wenn ein Produkt in der Nähe von Kindern benutzt wird.**
 - **Berühren Sie keine heißen Teile.**
 - **Verwenden Sie nur Zusatzgeräte, die vom Hersteller empfohlen oder verkauft werden.**
 - **Nicht bei Regen benutzen.**
 - **Zur Vermeidung von Stromschlaggefahr das Gerät nicht in Wasser oder andere Flüssigkeiten tauchen. Nicht an einer Stelle ablegen oder aufbewahren, an der es in eine Badewanne oder ein Waschbecken fallen oder hineingezogen werden kann.**

Technische Daten

Werkzeug	WL 1000 18.0	
Typ	Inspektionsleuchte	
Nennspannung	V DC	18
Lichtstrom (Helligkeit)	1000/500/200 Lumen	
Bewegbarkeit des Leuchtenkopfes	180° schwenkbar / 270° drehbar	
Gewicht (ohne Akku)	kg	0,6

Akku	18V	AP 18,0/2,5 AP 18,0/5,0 AP 18,0/8,0	
Gewicht der Batterie	kg	AP 18,0/2,5 AP 18,0/5,0 AP 18,0/8,0	0,4 0,7 1,1
Betriebs-temperatur	-10-40°C		
Lagertemperatur	< 50°C		
Ladetemperatur	4~40°C		
Ladegerät	CA 10,8/18,0, CA 18,0-LD		

Übersicht (siehe Abbildung A)

Die Nummerierung der Produkteigenschaften bezieht sich auf die Seite mit der Geräteabbildung.

- 1 **Haken**
- 2 **Schwenken**
- 3 **Beweglicher Kopf**
- 4 **Linse (transparente Abdeckung)**
- 5 **Griff**
- 6 **Ein-/Aus-Taste**
- 7 **Magnetleiste**
- 8 **Abnehmbarer Gürtelclip**

Bedienung

Vor dem Einschalten des Elektrowerkzeugs

Packen Sie das Elektrowerkzeug und das Zubehör aus und prüfen Sie, ob keine Teile fehlen oder beschädigt sind.



ANMERKUNG

Die Akkus sind bei Auslieferung nicht vollständig geladen. Laden Sie die Akkus vor der ersten Inbetriebnahme vollständig auf. Siehe Bedienungsanleitung des Ladegeräts.

Einsetzen/Wechseln des Akkus

- Schieben Sie den aufgeladenen Akku in das Elektrowerkzeug, bis er hörbar einrastet (siehe Abbildung B).
- Zum Entfernen drücken Sie den

Entriegelungsknopf (1) und ziehen den Akku heraus (2) (siehe Abbildung C).



VORSICHT!

Wenn das Gerät nicht in Gebrauch ist, schützen Sie die Akkukontakte. Lose Metallteile können die Kontakte kurzschließen. Dadurch besteht Explosions- und Brandgefahr!

Abnehmbarer Gürtelclip (siehe Abbildung D)

- Richten Sie zum Befestigen den Gürtelclip 8 am Werkzeug aus. Stecken Sie die Schraube in das Loch und ziehen Sie sie an.
- Zum Entfernen lösen und entfernen Sie die Schraube und den Gürtelclip 8.

Haken (siehe Abbildung E und F)

Der Haken 1 kann ausgezogen und um 360 Grad gedreht werden, um die Leuchte an einem hakenartigen Gegenstand aufzuhängen.

Um die Gefahr von Verletzungen oder Sachschäden zu verhindern, sollte der hakenartige Gegenstand robust genug sein, um das Gewicht der Leuchte mit eingesetztem Akku tragen zu können.

Magnetleiste (siehe Abbildung G)



WARNUNG!

Halten Sie die Inspektionsleuchte von Herzschrittmachern fern. Die Magnete erzeugen ein Feld, das die Funktion von Herzschrittmachern beeinträchtigen kann.



VORSICHT!

Halten Sie die Inspektionsleuchte von magnetischen Datenträgern und magnetisch empfindlichen Geräten fern. Die Wirkung der Magnete kann zu irreversiblen Datenverlust führen.

Die Leuchte ist mit zwei Paar Magnetleisten 7 ausgestattet, mit denen die Leuchte vorübergehend mithilfe von Magnetkraft auf Oberflächen (z. B. Stahl, Eisen) befestigt werden kann.



ANMERKUNG

Um das Risiko von Verletzungen oder Produktschäden zu vermeiden, stellen Sie sicher, dass die Oberfläche, an der Sie die Leuchte befestigen möchten, über eine ausreichende Magnetkraft verfügt, um

das Gesamtgewicht der Leuchte und des befestigten Akkus zu tragen.

Einstellen des Leuchtenkopfes (siehe Abbildung H)

Für maximale Flexibilität ist der Kopf um 180° schwenkbar und um 270° drehbar. Bewegen Sie den Leuchtenkopf innerhalb des Drehbereichs in die gewünschte Position. Nicht über den Schwenkbereich hinaus verstellen.

Helligkeitseinstellung (siehe Abbildung I)

Die Inspektionsleuchte ist mit einem dreistufigen Helligkeitsregler ausgestattet, der unterschiedliche Lichtintensitäten für Ihre Arbeit bietet.

Drücken Sie kurz die Ein-/Aus-Taste 6, um die drei Helligkeitsstufen zu durchlaufen. Mit jedem Tastendruck wird Helligkeit auf die nächste Stufe geschaltet.

- Drücken Sie zum Einschalten der Leuchte die EIN-/AUS-Taste. Das Licht wird mit maximaler Helligkeit eingeschaltet.
- Um auf mittlere Helligkeit umzuschalten, drücken Sie erneut die EIN-/AUS-Taste.
- Um auf geringe Helligkeit umzuschalten, drücken Sie erneut die EIN-/AUS-Taste.
- Um das Licht auszuschalten, drücken Sie die EIN-/AUS-Taste erneut (ein viertes Mal).

Wartung und Pflege

WARNUNG!

Entfernen Sie den Akku aus dem Gerät, bevor Sie Arbeiten am Elektrowerkzeug ausführen.

Reinigung

- Reinigen Sie das Elektrowerkzeug und das Gitter vor den Lüftungsschlitzen regelmäßig. Die Häufigkeit der Reinigung ist abhängig von Material und Einsatzdauer.

Ersatzteile und Zubehör

Sonstiges Zubehör, insbesondere Werkzeuge und Polierhilfen, siehe Kataloge der Hersteller.

Explosionszeichnungen und Ersatzteillisten finden Sie auf unserer Homepage:

www.flex-tools.com

Entsorgungshinweise



WARNUNG!

Machen Sie Elektrowerkzeuge, die nicht mehr verwendet werden, unbrauchbar:

- akkubetriebene Elektrowerkzeuge durch Entfernen des Akkus.



Nur für EU-Länder
Elektrowerkzeuge nicht in den Hausmüll werfen!

Gemäß der EU-Richtlinie 2012/19/EG über Elektro- und Elektronik-Altgeräte und deren Umsetzung in nationales Recht müssen gebrauchte Elektrowerkzeuge getrennt gesammelt und umweltfreundlich recycelt werden.



Rohstoffrückgewinnung anstatt Abfallentsorgung.

Geräte, Zubehör und Verpackungen sollten umweltfreundlich recycelt werden. Kunststoffteile werden je nach Materialart für das Recycling gekennzeichnet.



WARNUNG!

Akkus/Batterien weder im Hausmüll entsorgen noch ins Feuer oder Wasser werfen. Altbatterien/Akkus nicht öffnen.

Nur für EU-Länder:

Gemäß der Richtlinie 2006/66/EG müssen defekte oder Alt-Batterien/Akkus recycelt werden.



ANMERKUNG

Über entsprechende Entsorgungsmöglichkeiten gibt der Fachhandel Auskunft!

Haftungsausschluss

Der Hersteller und sein Vertreter haften nicht für Schäden und entgangenen Gewinn aufgrund von Betriebsunterbrechungen, die durch das Produkt oder durch ein unbrauchbares Produkt verursacht werden.

Der Hersteller und sein Vertreter haften nicht für Schäden, die durch unsachgemäßen Gebrauch des Geräts oder durch die Verwendung des Geräts mit Produkten anderer Hersteller verursacht wurden.

Symbols used in this manual



WARNING!

Denotes impending danger. Non-observance of this warning may result in death or extremely severe injuries.



CAUTION!

Denotes a possibly dangerous situation. Non-observance of this warning may result in slight injury or damage to property.



NOTE

Denotes application tips and important information.

Symbols on the power tool



To reduce the risk of injury, read the operating instructions!



Do not stare at operating lamp



Class III protection



Disposal information for the old machine (see page 12)!

For your safety



WARNING!

Before using the power tool, please read the follow:

- these operating instructions,
- This device reflects the latest state of engineering development and was designed in agreement with the recognised safety regulations.

However, when being used the device may present a risk to the health and life of the user or third party or damage to the device or other objects could ensue. The lamp may only be used as intended and in technically sound condition. Faults that impair safety must be rectified immediately.

The inspection light may be used only

- as intended,
- in perfect working order.

Faults which impair safety must be repaired immediately.

Intended use

The inspection light is intended

- for commercial use in industry and trade,
- for illuminating distant objects and areas requiring additional light.

Safety instructions for inspection light



WARNING!

Read all safety warnings, instructions, illustrations and specifications provided with this power tool. Failure to follow all instructions listed below may result in electric shock, fire and/or serious injury.

Save all warnings and instructions for future reference.

- The light source of this luminaire is not replaceable; when the light source reaches its end of life the whole luminaire shall be replaced.
- **Prevent unintentional starting. Ensure the switch is in the off-position before connecting to battery pack, picking up or carrying the appliance.** Carrying the appliance with your finger on the switch or energizing appliance that have the switch on invites accidents.
- **Disconnect the battery pack from the appliance before making any adjustments, changing accessories, or storing appliance.** Such preventive safety measures reduce the risk of starting the appliance accidentally.
- **Do not direct the light beam at persons or pets and avoid staring into the light even from a distance.**
- **To reduce the risk of injury, do not stare at operating lamp. Serious eye injury could occur.**
- **To reduce the risk of burns, do not touch hot lens.**
- **Do not operate this light in explosive atmospheres, such as in the presence of flammable liquids, gases or dust.** Light creates heat which may ignite the dust or fumes.
- **Recharge battery packs only with the charger specified by the manufacturer.** A charger that is suitable for one type of battery pack may create a risk of fire when used with another battery pack.

- **Use appliances only with specifically designated battery packs.** Use of any other battery packs may create a risk of injury and fire.
- **When battery pack is not in use, keep it away from other metal objects, like paper clips, coins, keys, nails, screws or other small metal objects, that can make a connection from one terminal to another.** Shorting the battery terminals together may cause burns or a fire.
- **Under abusive conditions, liquid may be ejected from the battery; avoid contact. If contact accidentally occurs, flush with water.** If liquid contacts eyes, additionally seek medical help. Liquid ejected from the battery may cause irritation or burns.
- **Do not use a battery pack or appliance that is damaged or modified.** Damaged or modified batteries may exhibit unpredictable behavior resulting in fire, explosion or risk of injury.
- **Do not expose a battery pack or appliance to fire or excessive temperature.** Exposure to fire or temperature above 265°F (130°C) may cause explosion.
- **Follow all charging instructions and do not charge the battery pack or appliance outside of the temperature range specified in the instructions.** Charging improperly or at temperatures outside of the specified range may damage the battery and increase the risk of fire.
- **Have servicing performed by a qualified repairperson using only identical replacement parts.** This will ensure that the safety of the product is maintained.
- **Do not modify or attempt to repair the appliance or the battery pack except as indicated in the instructions for use and care.**
- **To reduce the risk of injury, close supervision is necessary when a product is used near children.**
- **Do not contact hot parts.**
- **Only use attachments recommended or sold by the manufacturer.**
- **Do not use in the rain.**
- **To reduce the risk of electrical shock, do not put the appliance in water or other liquid. Do not place or store appliance where it can fall or be pulled into a tub or sink.**

Technical specifications

Tool		WL 1000 18.0	
Type		Inspection Light	
Rated Voltage	Vdc	18	
Luminous Flux (brightness)		1000/500/200 Lumens	
Articulating Head Range		180° Pivot / 270° Swivel	
Weight (without battery)	kg	0.6	
Battery	18V	AP 18.0/2.5 AP 18.0/5.0 AP 18.0/8.0	
Weight of Battery	kg	AP 18.0/2.5 AP 18.0/5.0 AP 18.0/8.0	0.4 0.7 1.1
Working Temperature	-10–40°C		
Storage Temperature	< 50°C		
Charging Temperature	4~40°C		
Charger	CA 10.8/18.0, CA 18.0-LD		

Overview (see figure A)

The numbering of the product features refers to the illustration of the machine on the graphics page.

- 1 **Hook**
- 2 **Swivel**
- 3 **Articulating head**
- 4 **Lens (transparent cover)**
- 5 **Grip**
- 6 **On/off button**
- 7 **Magnet bar**
- 8 **Removable belt clip**

Operating instructions

Before switching on the power tool

Unpack the power tool and accessories and check that no parts are missing or damaged.

NOTE

The batteries are not fully charged on delivery. Prior to initial operation, charge the batteries fully. Refer to the charger operating manual.

Inserting/replacing the battery

- Press the charged battery into the power tool until it clicks into place (see figure B).
- To remove, press the release button (1.) and pull out the battery (2.) (see figure C).

CAUTION!

When the device is not in use, protect the battery contacts. Loose metal parts may short circuit the contacts; explosion and fire hazard!

Removable belt clip (see figure D)

- To install, align the belt clip 8 with the tool. Insert and tighten the screw.
- To remove, loosen and remove the screw and the belt clip 8.

Hook (see figure E & F)

The hook 1 can be pulled out and pivoted 360 degrees to hang the light on a hook-like object.

To prevent the risk of injury or product damage, make sure that the hook-like object is sturdy enough to support the weight of the light with attached battery pack.

Magnet bar (see figure G)

WARNING!

Keep the inspection light away from cardiac pacemakers. The magnets generate a field that can impair the function of cardiac pacemakers.

CAUTION!

Keep the inspection light away from magnetic data medium and magnetically sensitive equipment. The effect of the magnets can lead to irreversible data loss.

The light is equipped with two pairs of magnet bars 7 which could be used to temporarily mount the light on any surfaces (e.g., steel, iron) with magnetic force.

NOTE

To prevent the risk of injury or product damage, make sure that the surface you are going to mount the light on is having enough magnetic force to hold the combined weight of the light and attached battery pack.

Articulating the light head (see figure H)

The head pivots 180° and swivels 270° for maximum flexibility. Manually move the head to any position within the rotating range. Do not force the head beyond that range.

Brightness adjustment (see figure I)

The inspection light is equipped with a three-stage brightness adjustment button, providing different light intensities for your operation.

Press the on/off button 6 briefly to cycle through the three-stage brightness. Each press of the button switches brightness to the next stage.

- To turn the light ON, press the ON/OFF button. The light will be turned on at maximum brightness.
- To switch to medium brightness, press the ON/OFF button again.
- To switch to low brightness, press the ON/OFF button again.
- To turn the light OFF, press the ON/OFF button again (a fourth time).

Maintenance and care

WARNING!

Before performing any work on the electric power tool, remove the battery pack from the tool.

Cleaning

- Clean the power tool and grille in front of the vent slots regularly. Frequency of cleaning is dependent on the material and duration of use.

Spare parts and accessories

For other accessories, in particular tools and polishing aids, see the manufacturer's catalogues.

Exploded drawings and spare-part lists can be found on our homepage:

www.flex-tools.com

Disposal information



WARNING!

Render redundant power tools unusable:

- *Battery operated power tool by removing the battery.*



EU countries only

Do not throw electric power tools into the household waste!

In accordance with the European Directive 2012/19/EU on Waste Electrical and Electronic Equipment and transposition into national law used electric power tools must be collected separately and recycled in an environmentally friendly manner.



Raw material recovery instead of waste disposal.

Device, accessories and packaging should be recycled in an environmentally friendly manner. Plastic parts are identified for recycling according to material type.



WARNING!

Do not throw batteries into the household waste, fire or water. Do not open used batteries.

EU countries only:

In accordance with Directive 2006/66/EC defective or used batteries must be recycled.



NOTE

Please ask your dealer about disposal options!

Exemption from liability

The manufacturer and his representative are not liable for any damage and lost profit due to interruption in business caused by the product or by an unusable product.

The manufacturer and his representative are not liable for any damage which was caused by improper use of the product or by use of the product with products from other manufacturers.

Symboles utilisés dans ce manuel



AVERTISSEMENT !

Indique un danger imminent. Le non-respect de cet avertissement peut entraîner la mort ou des blessures graves.



ATTENTION !

Indique une situation potentiellement dangereuse. Le non-respect de cet avertissement peut entraîner des blessures légères ou des dommages matériels.



REMARQUE

Indique des conseils et des informations importantes.

Symboles figurant sur l'outil électrique



Pour réduire le risque de blessures, lisez les consignes d'utilisation !



Ne fixez pas le projecteur en fonctionnement



Protection de classe III



Information sur l'élimination de l'outil usagé (voir page 16).

Consignes de sécurité



AVERTISSEMENT !

Avant d'utiliser l'outil électrique, veuillez lire :

- les présentes consignes d'utilisation,
- Cet appareil reflète l'état le plus récent du développement technique et a été conçu en accord avec les réglementations de sécurité reconnues.

Cependant, lors de son utilisation, l'appareil peut présenter un risque pour la santé et la vie de l'utilisateur ou d'un tiers ou des dommages à l'appareil ou à d'autres objets pourraient en résulter. La lampe ne peut être utilisée que conformément à son usage prévu et dans un bon état technique. Les défauts qui nuisent à la sécurité doivent être corrigés immédiatement.

La lampe d'inspection ne peut être utilisée qu'aux

- fins prévues,
- en parfait état de fonctionnement.

En cas de défaillances pouvant compromettre la sécurité, l'appareil doit être réparé immédiatement.

Utilisation prévue

La lampe d'inspection est destinée

- à un usage commercial dans les secteurs de l'industrie et du commerce,
- pour éclairer des objets distants et des zones nécessitant un éclairage supplémentaire

Consignes de sécurité pour la lampe d'inspection



AVERTISSEMENT !

Lisez tous les avertissements de sécurité, consignes, illustrations et spécifications fournis avec cet outil électrique. Le non-respect des consignes figurant ci-dessous peut provoquer un choc électrique, un incendie et/ou des blessures graves.

Conservez tous les avertissements et consignes pour pouvoir vous y référer ultérieurement.

- La source lumineuse de ce projecteur n'est pas remplaçable ; lorsque la source lumineuse atteint sa fin de vie, le projecteur doit être remplacé dans son intégralité.
- **Évitez les démarrages accidentels. Vérifiez que l'interrupteur est dans la position arrêt avant de brancher l'outil à la batterie, de saisir l'appareil ou de le porter.** Porter l'appareil avec le doigt sur l'interrupteur ou le brancher à une alimentation électrique alors que l'appareil est dans la position marche augmente le risque d'accident.
- **Déconnectez la batterie de l'appareil avant d'effectuer un réglage, de changer un accessoire ou de ranger l'appareil.** Cette mesure de sécurité préventive permet de réduire le risque de démarrage accidentel de l'appareil.
- **Ne dirigez pas le faisceau lumineux vers des personnes ou des animaux domestiques et évitez de fixer la lumière, même de loin.**
- **Pour réduire le risque de blessures, ne fixez pas le projecteur lorsqu'il**

fonctionne. **Des lésions oculaires graves pourraient en résulter.**

- **Pour réduire le risque de brûlure, ne touchez pas les lentilles chaudes.**
- **N'utilisez pas ce projecteur dans des atmosphères explosives, par exemple en présence de liquides, de gaz ou de poussières inflammables.** La lampe diffuse une chaleur qui peut enflammer la poussière ou les vapeurs.
- **Rechargez la batterie exclusivement avec le chargeur spécifié par le fabricant.** Un chargeur adapté à un type de batterie en particulier peut présenter un risque d'incendie s'il est utilisé avec un type de batterie différent.
- **Utilisez les appareils uniquement avec la batterie spécifiée.** L'utilisation de toute autre batterie peut engendrer un risque de blessures et d'incendie.
- **Lorsque la batterie n'est pas utilisée, elle doit être rangée à l'écart de tout objet métallique, tel que les trombones, pièces de monnaie, clés, clous, vis et tous les autres petits objets métalliques pouvant mettre en contact ses bornes.** Court-circuiter les bornes de la batterie ensemble peut causer des brûlures ou un incendie.
- **En cas d'usage abusif, du liquide peut s'échapper de la batterie. Évitez tout contact avec ce liquide. En cas de contact accidentel, rincez à grande eau. En cas de contact avec les yeux, vous devez en outre consulter un médecin.** Le liquide qui s'échappe de la batterie peut provoquer des irritations et des brûlures.
- **N'utilisez pas une batterie ou un appareil endommagé ou modifié.** Les batteries modifiées ou endommagées peuvent avoir un comportement imprévisible susceptible de provoquer un incendie, une explosion ou un risque de blessure.
- **N'exposez pas la batterie ou l'appareil à des flammes ou à une température excessive.** L'exposition au feu ou à des températures supérieures à 265 °F (130 °C) peut provoquer une explosion.
- **Respectez toutes les consignes relatives à la recharge de la batterie et ne rechargez pas la batterie ou l'appareil en dehors de la plage de températures spécifiée dans les consignes.** La recharge incorrecte ou à des températures hors de la plage spécifiée

peut endommager la batterie et accroître le risque d'incendie.

- **Faites réparer la batterie par un réparateur qualifié n'utilisant que des pièces de rechange identiques.** Ceci permet de garantir la sécurité du produit.
- **Ne modifiez pas l'appareil et n'essayez pas de le réparer, excepté de la façon indiquée dans les consignes d'utilisation et d'entretien.**
- **Pour réduire le risque de blessures, une surveillance étroite est nécessaire quand un produit est utilisé à proximité d'enfants.**
- **Ne pas entrer en contact avec des pièces chaudes.**
- **Utilisez exclusivement les accessoires recommandés ou vendus par le fabricant.**
- **N'utilisez pas l'appareil sous la pluie.**
- **Afin de réduire le risque de choc électrique, ne mettez pas l'appareil dans de l'eau ni dans un autre liquide. Ne placez pas ou ne rangez pas l'appareil dans un endroit d'où il peut tomber ou être tiré dans une baignoire ou un évier.**

Spécifications techniques

Outil	WL 1000 18.0		
Type	Lampe d'inspection		
Tension nominale	Vdc	18	
Flux lumineux (luminosité)		1000/500/200 Lumens	
Gamme de têtes articulées		Pivot 180° / Pivot 270°	
Poids (sans batterie) :	kg	0,6	
Batterie	18V	AP 18,0/2,5 AP 18,0/5,0 AP 18,0/8,0	
Poids de la batterie	kg	AP 18,0/2,5 AP 18,0/5,0 AP 18,0/8,0	0,4 0,7 1,1
Température d'utilisation	-10-40°C		
Température de stockage	< 50°C		
Température de charge	4~40°C		

Chargeur	CA 10,8/18,0, CA 18,0-LD
----------	--------------------------

Vue d'ensemble (voir image A)

La numérotation des parties du produit fait référence à l'illustration de l'appareil sur la page des schémas.

- 1 **Crochet**
- 2 **Pivot**
- 3 **Tête articulée**
- 4 **Couvercle transparent de lentille**
- 5 **Poignée**
- 6 **Bouton marche/arrêt**
- 7 **Barre magnétique**
- 8 **Clip de ceinture amovible**

Consignes d'utilisation

Avant de mettre l'outil électrique en marche

Déballiez l'outil et les accessoires et vérifiez qu'aucune pièce ne manque ou n'est endommagée.

i **REMARQUE**

La batterie n'est pas entièrement chargée à la livraison. Avant la première utilisation, chargez la batterie entièrement. Consultez le manuel d'utilisation du chargeur.

Insertion/remplacement de la batterie

- Enfoncez la batterie chargée dans l'outil électrique jusqu'à ce qu'elle se mette en place en émettant un clic (voir figure B).
- Pour la retirer, appuyez sur le bouton d'éjection (1.) et sortez la batterie (2.) (voir schéma C).

! **ATTENTION !**

Lorsque vous n'utilisez pas l'outil, protégez les bornes de la batterie. Des pièces métalliques lâches peuvent court-circuiter les contacts ; risque d'explosion et d'incendie !

Clip de ceinture amovible (voir figure D)

- Pour l'installer, alignez le clip de ceinture 8 avec l'outil. Insérez et serrez la vis.
- Pour le retirer, desserrez et retirez la vis et le clip de ceinture 8.

Crochet (voir figure E & F)

Le crochet 1 peut être retiré et pivoté à 360 degrés pour accrocher la lampe sur un objet en forme de crochet.

Pour éviter tout risque de blessure ou de dégâts sur le produit, assurez-vous que le objet en forme de crochet est suffisamment solide pour supporter le poids de la lampe et de la batterie attachée.

Barre magnétique (voir figure G)

! **AVERTISSEMENT !**

Gardez la lampe d'inspection loin des stimulateurs cardiaques. Les aimants génèrent un champ qui peut altérer la fonction des stimulateurs cardiaques.

! **ATTENTION !**

Gardez la lampe d'inspection loin des supports de données magnétique et d'équipements magnétiquement sensibles. L'effet des aimants peut entraîner une perte de données irréversible.

La lampe est équipée de deux paires de barres magnétiques 7 qui pourraient être utilisées pour monter temporairement la lumière sur toutes les surfaces (par exemple, acier, fer) avec une force magnétique.

i **REMARQUE**

Pour éviter tout risque de blessure ou d'endommagement du produit, assurez-vous que la surface sur laquelle vous allez monter la lampe a suffisamment de force magnétique pour supporter le poids combiné de la lumière et de la batterie attachée.

Articulation de la tête de la lampe (voir figure H)

La tête pivote à 180° et à 270° pour une flexibilité maximale. Déplacez manuellement la tête dans n'importe quelle position de la plage de rotation. Ne forcez pas la tête au-delà de cette plage.

Réglage de la luminosité (voir figure I)

La lampe d'inspection est équipée d'un bouton de réglage de la luminosité à trois étapes, fournissant différentes intensités lumineuses pour vos opérations.

Appuyez brièvement sur le bouton marche/arrêt 6 pour parcourir les trois niveaux de luminosité. Chaque pression sur le bouton fait passer la luminosité au niveau suivant.

- Appuyez sur le bouton marche/arrêt pour allumer la lampe. La lampe sera allumée à la luminosité maximale.
- Pour passer à la luminosité moyenne, appuyez à nouveau sur le bouton marche/arrêt.
- Pour passer à la faible luminosité, appuyez à nouveau sur le bouton marche/arrêt.
- Pour éteindre la lampe, appuyez à nouveau sur le bouton marche/arrêt (une quatrième fois).

Maintenance et entretien

AVERTISSEMENT !

Avant tout travail sur l'outil électrique, retirez la batterie de l'outil.

Nettoyage

- Nettoyez l'outil électrique régulièrement ainsi que la grille située devant les fentes d'aération. La fréquence de nettoyage dépend du matériau et de la durée d'utilisation.

Pièces de rechange et accessoires

Pour les autres accessoires, en particulier les outils et les accessoires de polissage, consultez les catalogues du fabricant. Vous trouverez des dessins éclatés et des listes de pièces de rechange sur notre site internet : www.flex-tools.com

Informations relatives à l'élimination des déchets

AVERTISSEMENT !

Rendre les outils électriques usagés inutilisables :

- en retirant la batterie des outils sans fil.



Pays de l'UE uniquement
Ne jetez pas les outils électriques avec les ordures ménagères !

Conformément à la directive européenne 2012/19/UE relative aux déchets d'équipements électriques et électroniques et à sa transposition dans la législation nationale, les outils électriques usagés doivent être collectés séparément et recyclés dans le respect de l'environnement.

Récupération des matières premières à la place de l'élimination des déchets.

L'appareil, les accessoires et l'emballage doivent être recyclés dans le respect de l'environnement. Les pièces en plastique sont identifiées pour le recyclage selon le type de matériau.

AVERTISSEMENT !

Ne jetez pas les batteries avec les ordures ménagères, ni dans un feu ou dans l'eau. N'ouvrez pas des batteries usagées.

Pays de l'UE uniquement :

Conformément à la directive 2006/66/CE, les batteries défectueuses ou usagées doivent être recyclées.



REMARQUE

N'hésitez pas à demander à votre revendeur des informations concernant l'élimination du produit !

Exonération de responsabilité

Le fabricant et son représentant déclinent toute responsabilité pour les dommages et les gains manqués liés à l'interruption des activités causée par le produit ou un produit inutilisable.

Le fabricant et son représentant déclinent toute responsabilité pour les dommages liés à une mauvaise utilisation du produit ou à une utilisation avec des produits provenant d'autres fabricants.

Simboli utilizzati in questo manuale



AVVERTENZA!

Indica un pericolo imminente. Il mancato rispetto di questa avvertenza comporta il rischio di morte o lesioni gravi.



ATTENZIONE!

Indica una situazione potenzialmente pericolosa. Il mancato rispetto di questa avvertenza comporta il rischio di lesioni lievi o danni materiali.



NOTA

Indica suggerimenti per l'uso e informazioni importanti.

Simboli sull'utensile elettrico



Per ridurre il rischio di infortuni, leggere le istruzioni.



Non guardare la fonte luminosa.



Apparecchio di classe III



Informazioni sullo smaltimento degli apparecchi elettrici (v. pagina 20).

Per la propria sicurezza



AVVERTENZA!

Prima di usare l'utensile elettrico, leggere e rispettare:

- Queste istruzioni per l'uso.
- Questo apparecchio è stato progettato secondo i più recenti criteri di sviluppo ingegneristico e nel rispetto delle normative sulla sicurezza in vigore.

Tuttavia, l'apparecchio può comportare il rischio di lesioni, anche mortali, per l'operatore e terze parti o il rischio di danni all'utensile o altri oggetti. La lampada può essere usata esclusivamente per gli scopi previsti e se è in perfetto stato di funzionamento. Eventuali difetti che ne compromettono la sicurezza devono essere immediatamente corretti.

Questa lampada di ispezione deve essere utilizzata esclusivamente:

- Per gli scopi previsti
- Se perfettamente funzionante

Eventuali difetti che ne compromettono la sicurezza devono essere immediatamente corretti.

Destinazione d'uso

Questa lampada da ispezione è progettata:

- Per l'uso in ambito industriale e commerciale.
- Per illuminare oggetti in lontananza e aree che richiedono un'illuminazione aggiuntiva.

Avvertenze di sicurezza specifiche per lampade da ispezione



AVVERTENZA!

Consultare tutte le avvertenze di sicurezza, le istruzioni, le illustrazioni e le specifiche fornite insieme a questo utensile elettrico.

Il mancato rispetto delle istruzioni sotto riportate comporta il rischio di scossa elettrica, incendio e/o gravi infortuni.

Conservare tutte le avvertenze e le istruzioni per futuro riferimento.

- La fonte luminosa di questo dispositivo di illuminazione non è sostituibile; quando la fonte luminosa raggiunge il suo termine di vita, è necessario sostituire l'intero prodotto.
- **Prevenire l'avvio accidentale. Assicurarsi che l'interruttore sia in posizione di spegnimento prima di sollevare, trasportare o collegare l'utensile alla presa di corrente e/o alla batteria.** Per ridurre il rischio di incidenti, non trasportare l'apparecchio tenendo le dita sull'interruttore e non collegarlo alla presa di corrente se l'interruttore è in posizione di accensione.
- **Scollegare il gruppo batteria dall'apparecchio prima di riporlo,** apportare qualsiasi modifica o sostituire gli accessori per evitare il rischio di accensione accidentale.
- **Non dirigere il raggio luminoso verso persone o animali e non guardarlo direttamente, nemmeno a distanza.**

- **Non guardare direttamente la fonte luminosa per evitare il rischio di lesioni oculari gravi.**
- **Per ridurre il rischio di ustioni, non toccare la lente calda.**
- **Non usare la lampada in atmosfere esplosive, ad esempio in presenza di liquidi, gas o polveri infiammabili.** La luce produce calore, che può dare fuoco a polveri o vapori.
- **Ricaricare il gruppo batteria esclusivamente con il caricabatteria specificato dal costruttore.** Un caricabatteria adatto a un certo tipo di gruppo batteria comporta il rischio di incendio se utilizzato con gruppi batteria di tipo diverso.
- **Usare esclusivamente gruppi batteria progettati specificamente per questo apparecchio.** L'uso di altri gruppi batteria comporta il rischio di incendio e infortunio.
- **Quando il gruppo batteria non è in uso, tenerlo lontano da piccoli oggetti metallici, ad esempio graffette, monete, chiavi, chiodi, viti ecc. poiché potrebbero creare un collegamento tra i due terminali.** Il cortocircuito dei terminali della batteria comporta il rischio di incendio o ustioni.
- **L'utilizzo improprio può causare fuoriuscite di liquido dalla batteria: evitare il contatto con tale liquido. In caso di contatto accidentale, lavare l'area interessata con acqua. Se il liquido entra a contatto con gli occhi, consultare un medico.** Il liquido fuoriuscito dalla batteria può causare irritazioni o ustioni.
- **Non usare gruppi batteria o apparecchi danneggiati o modificati.** Le batterie danneggiate o modificate possono manifestare comportamenti imprevisti, con il rischio di incendio, esplosione o infortunio.
- **Non esporre il gruppo batteria o l'apparecchio a fiamme o temperature eccessive.** L'esposizione a fiamme o temperature superiori a 130°C (265°F) comporta il rischio di esplosione.
- **Rispettare tutte le istruzioni relative alla ricarica e non ricaricare il gruppo batteria o l'apparecchio a temperature diverse da quelle specificate nelle istruzioni.** Una ricarica eseguita in modo improprio o a temperature diverse da quelle specificate può danneggiare la batteria e aumentare il rischio di incendio.
- **Affidare la riparazione dell'apparecchio a tecnici qualificati usando esclusivamente parti di ricambio identiche.** Ciò garantisce la sicurezza dell'apparecchio.
- **Non modificare o tentare di riparare l'apparecchio o il gruppo batteria; le uniche operazioni consentite sono quelle indicate nelle istruzioni.**
- **Per ridurre il rischio di infortuni è necessaria un'attenta supervisione quando l'apparecchio è utilizzato in presenza di bambini.**
- **Non toccare le parti calde.**
- **Usare esclusivamente accessori raccomandati o commercializzati dal costruttore.**
- **Non usare l'apparecchio sotto la pioggia.**
- **Per ridurre il rischio di scossa elettrica, non immergere l'apparecchio in acqua o altri liquidi. Non posizionare o conservare l'apparecchio in punti da cui può cadere in una vasca o un lavello.**

Specifiche tecniche

Utensile	WL 1000 18.0		
Tipo	Lampada da ispezione		
Tensione nominale	VCC	18	
Flusso luminoso (luminosità)	1000/500/200 Lumen		
Rotazione della testa articolata	180° in verticale / 270° in orizzontale		
Peso (senza batteria)	kg	0,6	
Batteria	18V	AP 18,0/2,5 AP 18,0/5,0 AP 18,0/8,0	
Peso della batteria	kg	AP 18,0/2,5 AP 18,0/5,0 AP 18,0/8,0	0,4 0,7 1,1
Temperatura di funzionamento	Da -10°C a 40°C		
Temperatura di conservazione	< 50°C		

Temperatura di ricarica	Da 4°C a 40°C
Caricabatteria	CA 10,8/18,0, CA 18,0-LD

Descrizione dell'utensile (figura A)

I numeri accanto ai componenti fanno riferimento all'illustrazione dell'utensile nella pagina delle figure.

- 1 **Gancio**
- 2 **Cerniera**
- 3 **Testa articolata**
- 4 **Lente (schermo trasparente)**
- 5 **Impugnatura**
- 6 **Pulsante di accensione/spengimento**
- 7 **Barra magnetica**
- 8 **Clip per cintura removibile**

Istruzioni per l'uso

Prima di avviare l'utensile elettrico

Estrarre l'utensile e gli accessori dalla confezione e verificare che siano presenti tutti i componenti e che non siano danneggiati.

NOTA

Le batterie incluse sono parzialmente cariche. Prima di usare l'utensile, ricaricarle completamente. Consultare il manuale di istruzioni del caricabatteria.

Inserimento/sostituzione della batteria

- Inserire la batteria carica nell'utensile finché non si blocca in posizione (figura B).
- Per rimuovere la batteria, premere il pulsante di rilascio (1) ed estrarre la batteria (2) (figura C).

ATTENZIONE!

Quando l'utensile non è in uso, proteggere i contatti della batteria. Piccoli oggetti metallici possono causare il corto circuito dei contatti, con il rischio di incendio ed esplosione.

Clip per cintura removibile (figura D)

- Installazione: allineare la clip per cintura (8) con l'utensile, quindi inserire la vite e serrarla.
- Rimozione: allentare e rimuovere la vite e la clip per cintura (8)

Gancio (figure E e F)

Il gancio (1) può essere estratto e ruotato a 360 gradi per appendere la lampada a un supporto.

Per evitare il rischio di lesioni personali o danni al prodotto, assicurarsi che il supporto sia sufficientemente robusto per sostenere il peso della lampada con il gruppo batteria installato.

Barra magnetica (figura G)

AVVERTENZA!

Tenere la lampada da ispezione lontana da pacemaker cardiaci. I magneti generano un campo che può interferire con il funzionamento dei pacemaker cardiaci.

ATTENZIONE!

Tenere la lampada da ispezione lontana da dispositivi di archiviazione dati magnetici e apparecchi sensibili ai campi magnetici. L'effetto dei magneti può causare la perdita irreversibile dei dati.

La lampada è dotata di due coppie di barre magnetiche (7) che permettono di fissarla temporaneamente a superfici magnetiche (come acciaio o ferro).

NOTA

Per evitare il rischio di lesioni personali o danni al prodotto, assicurarsi che il supporto su cui sarà fissata la lampada abbia una forza magnetica sufficiente per sostenere il peso della lampada con il gruppo batteria installato.

Regolazione della testa articolata (figura H)

La testa può essere ruotata di 180° in verticale e 270° in orizzontale. Ruotare manualmente la testa nella posizione desiderata. Non forzare la testa della lampada oltre l'angolo di rotazione massimo.

Regolazione della luminosità (figura I)

La luminosità della lampada da ispezione può essere regolata su tre livelli per adattarsi a diverse condizioni di utilizzo.

Premere brevemente il pulsante di accensione/spengimento (6) per selezionare il livello di luminosità. Ciascuna pressione del pulsante modifica il livello di luminosità.

- Per accendere la lampada, premere il pulsante di accensione/spengimento. La lampada si accenderà alla massima luminosità.
- Per selezionare la luminosità intermedia, premere nuovamente il pulsante accensione/spengimento.
- Per selezionare la luminosità minima, premere nuovamente il pulsante accensione/spengimento.
- Per spegnere l'apparecchio, premere nuovamente il pulsante di accensione/spengimento (una quarta volta).

Pulizia e manutenzione

AVVERTENZA!

Rimuovere la batteria prima di effettuare qualsiasi operazione sull'utensile elettrico.

Pulizia

- Pulire regolarmente l'utensile e la griglia davanti alle aperture di ventilazione. La frequenza della pulizia dipende dal tipo di materiale lavorato e dalla frequenza di utilizzo.

Parti di ricambio e accessori

Ulteriori accessori, in particolare per forare e lucidare, sono disponibili nei cataloghi del costruttore.

Le viste esplose e l'elenco delle parti di ricambio sono disponibili sul nostro sito web: www.flex-tools.com

Informazioni sullo smaltimento



AVVERTENZA!

Rendere inutilizzabili gli utensili elettrici come descritto di seguito.

– *rimuovendo la batteria.*



Solo Paesi UE

Non smaltire l'utensile elettrico insieme ai rifiuti domestici.

Conformemente alla direttiva europea 2012/19/EC sui rifiuti di apparecchiature elettriche ed elettroniche e la sua applicazione nella giurisdizione nazionale, gli utensili elettrici devono essere raccolti separatamente e riciclati nel rispetto dell'ambiente.



Riciclare le materie prime invece di smaltirle insieme ai rifiuti.

L'utensile, gli accessori e i materiali di imballaggio devono essere smaltiti nel rispetto dell'ambiente. Le parti in plastica sono riciclabili in base al tipo di materiale.



AVVERTENZA!

Non gettare le batterie insieme ai rifiuti domestici, nel fuoco o nell'acqua. Non aprire le batterie usate.

Solo Paesi UE

Ai sensi della direttiva 2006/66/EC, le batterie usate o difettose devono essere riciclate.



NOTA

Rivolgersi al rivenditore per informazioni sullo smaltimento.

Esonero dalla responsabilità

Il costruttore e il suo rappresentante non sono responsabili per danni e mancato profitto a causa dell'interruzione dell'attività commerciale dovuta al prodotto o a un prodotto inutilizzabile.

Il costruttore e il suo rappresentante non sono responsabili per danni causati dall'uso improprio del prodotto o dall'uso del prodotto con accessori di altri costruttori.

Símbolos utilizados en este manual



¡ADVERTENCIA!

Indica un peligro inminente. Si no se tiene en cuenta esta advertencia puede producirse la muerte o lesiones muy graves.



¡PRECAUCIÓN!

Indica la posibilidad de una situación de peligro. Si no se tiene en cuenta esta advertencia pueden producirse lesiones leves o daños materiales.



NOTA

Indica consejos de aplicación e información importante.

Símbolos en la herramienta eléctrica



¡Para reducir el riesgo de lesiones, lea el manual de instrucciones!



No mire hacia la lámpara en funcionamiento



Protección de clase III



¡Información para la eliminación de la herramienta vieja (ver la página 24)!

Por su seguridad



¡ADVERTENCIA!

- Antes de usar la herramienta eléctrica, lea los documentos siguientes:
 - estas instrucciones de funcionamiento,
- Este dispositivo refleja el último estado del desarrollo de la ingeniería y ha sido diseñado de acuerdo con las normas de seguridad reconocidas.
- Sin embargo, cuando se utiliza, el dispositivo puede presentar un riesgo para la salud y la vida del usuario o de un tercero, o podrían producirse daños al dispositivo u otros objetos. La lámpara solo debe utilizarse según

lo previsto y en buenas condiciones técnicas. Las fallas que perjudican la seguridad deben rectificarse de inmediato.

La luz de inspección solo debe utilizarse

- del modo previsto,
- en perfecto estado de funcionamiento.

Los fallos que afecten a la seguridad deben repararse inmediatamente.

Uso previsto

La luz de inspección está destinada

- para uso comercial en la industria y el comercio,
- Para iluminar objetos lejanos y zonas que requieran luz adicional.

Instrucciones de seguridad para la luz de inspección



¡ADVERTENCIA!

Lea todas las advertencias de seguridad, instrucciones, ilustraciones y especificaciones incluidas con esta herramienta eléctrica. Si no se cumplen todas las instrucciones que se enumeran a continuación, pueden producirse descargas eléctricas, incendios o lesiones graves.

Conserve todas las instrucciones y advertencias para poder consultarlas en el futuro.

- La fuente de luz de esta lámpara no se puede sustituir; cuando la fuente de luz llega al final de su vida útil, debe reemplazarse la lámpara completa.
- Evite la puesta en marcha accidental de la herramienta. Asegúrese de que el interruptor se encuentra en la posición de apagado antes de conectar la batería, así como al recoger o transportar el aparato. Si lleva un aparato con el dedo puesto sobre el interruptor, o si enchufa un aparato con el interruptor encendido, pueden producirse accidentes.
- Desconecte la batería del aparato antes de realizar cualquier ajuste, cambiar accesorios o guardar el aparato. Estas medidas preventivas de seguridad reducirán el riesgo de que el aparato pueda encenderse accidentalmente.
- No dirija el haz de luz hacia personas o animales, y evite mirar a la luz incluso a distancia.

- **Para reducir el riesgo de lesiones, no mire hacia la lámpara encendida. Pueden producirse lesiones oculares graves.**
- **Para reducir el riesgo de quemaduras, no toque la lente caliente.**
- **No utilice esta luz en entornos explosivos, por ejemplo, en presencia de líquidos, gases o polvo inflamables.** La luz crea calor que puede encender el polvo o los humos.
- **Recargue las baterías únicamente con el cargador especificado por el fabricante.** Un cargador que es adecuado para un tipo de batería podría ocasionar un incendio si se utiliza con una batería distinta.
- **Utilice los aparatos solo con las baterías diseñadas específicamente para ellos.** El uso de cualquier otro tipo de batería puede provocar riesgo de lesiones e incendio.
- **Cuando no se esté utilizando la batería, manténgala apartada de objetos metálicos como clips para papeles, monedas, llaves, clavos, tornillos, o cualquier otro objeto metálico pequeño que pudiera provocar un cortocircuito en sus terminales de corriente.** El cortocircuito de los terminales de la batería puede causar quemaduras o un incendio.
- **En condiciones de uso intensivo, es posible que se produzca una fuga de ácido de la batería. Evite el contacto con el ácido. Enjuague con agua si se produce un contacto accidental.** Si el líquido entra en contacto con los ojos, solicite también atención médica. El líquido que emana de la batería puede provocar irritaciones o quemaduras.
- **No utilice una batería o un aparato que hayan sido modificados o que estén dañados.** Las baterías dañadas o modificadas pueden tener un comportamiento impredecible y provocar un incendio, explosión o riesgo de lesiones.
- **No exponga la batería ni el aparato al fuego ni a una temperatura excesiva.** La exposición al fuego o a una temperatura superior a 265 °F (130 °C) podría provocar una explosión.
- **Siga todas las instrucciones de carga y no cargue la batería ni el aparato fuera del rango de temperatura especificado en las**

instrucciones. Una carga incorrecta o a temperaturas fuera del rango especificado puede dañar la batería y aumentar el riesgo de incendio.

- **El aparato solo debe repararlo un técnico cualificado, utilizando piezas de recambio idénticas.** Solo de este modo podrá garantizarse la seguridad del producto.
- **No modifique el aparato ni intente repararlo, a menos que se indique en las instrucciones de uso y mantenimiento.**
- **Para reducir el riesgo de lesiones, es necesaria una supervisión estrecha cuando se use el producto cerca de niños.**
- **No toque las piezas calientes.**
- **Utilice solo accesorios que hayan sido recomendados o suministrados por el fabricante.**
- **No utilice el aparato bajo la lluvia.**
- **Para reducir el riesgo de descarga eléctrica, no ponga el aparato en agua ni en otros líquidos. No coloque o almacene el aparato en un lugar donde pueda caer accidentalmente en una bañera, lavabo o fregadero.**

Especificaciones técnicas

Herramienta	WL 1000 18.0		
Tipo	Luz de inspección		
Tensión nominal	Vcc	18	
Flujo luminoso (brillo)		1000/500/200 Lúmenes	
Alcance del cabezal articulado		Basculación de 180° / giro de 270°	
Peso (sin batería)	kg	0,6	
Batería	18V	AP 18,0/2,5 AP 18,0/5,0 AP 18,0/8,0	
Peso de la batería	kg	AP 18,0/2,5 AP 18,0/5,0 AP 18,0/8,0	0,4 0,7 1,1
Temperatura de funcionamiento	De -10 a 40 °C		
Temperatura de almacenamiento	<50 °C		
Temperatura de carga	4~40 °C		

Cargador	CA 10.8/18.0, CA 18.0-LD
----------	--------------------------

Vista general (ver la figura A)

La numeración de los elementos del producto se refiere a la ilustración de la herramienta en la página de gráficos.

- 1 **Gancho**
- 2 **Conexión giratoria**
- 3 **Cabezal articulado**
- 4 **Lente (cubierta transparente)**
- 5 **Mango**
- 6 **Botón de encendido/apagado**
- 7 **Barra magnética**
- 8 **Pinza extraíble para el cinturón**

Instrucciones de funcionamiento

Antes de encender la herramienta eléctrica Desembale la herramienta eléctrica y los accesorios y compruebe que no falte ninguna pieza ni esté dañada.

NOTA

Las baterías no se suministran totalmente cargadas. Antes del primer uso, cargue las baterías completamente. Consulte el manual de funcionamiento del cargador.

Insertar/cambiar la batería

- Introduzca la batería cargada en la herramienta eléctrica presionando hasta que se oiga un clic (ver figura B).
- Para quitarla, presione el botón de liberación (1.) y saque la batería tirando de ella (2.) (consulte la figura C).

¡PRECAUCIÓN!

Proteja los contactos de la batería cuando no se esté utilizando el aparato. Las piezas de metal sueltas pueden cortocircuitar los terminales: ¡peligro de explosión e incendio!

Pinza desmontable para el cinturón (ver figura D)

- Para instalar, alinee la pinza para el cinturón (8) con la herramienta. Inserte el tornillo y apriételo.
- Para quitarla, afloje el tornillo y retire la pinza para el cinturón (8).

Gancho (ver figuras E y F)

El gancho (1) se puede sacar y girar 360 grados para colgar la luz en un objeto similar a un gancho.

Para evitar el riesgo de lesiones o de que se dañe el producto, asegúrese de que el objeto similar a un gancho sea lo bastante resistente para soportar el peso de la lámpara con la batería instalada.

Barra magnética (ver figura G)

¡ADVERTENCIA!

Mantenga la lámpara de inspección alejada de marcapasos cardíacos. Los imanes generan un campo que puede afectar la función de los marcapasos cardíacos.

¡PRECAUCIÓN!

Mantenga la lámpara de inspección alejada de soportes de datos magnéticos y de equipos sensibles al magnetismo. El efecto de los imanes puede conducir a la pérdida irreversible de datos.

La lámpara está equipada con dos pares de barras magnéticas (7) que podrían usarse para montar temporalmente la lámpara en cualquier superficie (por ejemplo, acero, hierro) con fuerza magnética.

NOTA

Para evitar el riesgo de lesiones o daños en el producto, asegúrese de que la superficie en la que va a montar la lámpara tenga suficiente fuerza magnética para sostener el peso combinado de la lámpara y la batería instalada.

Articulación del cabezal de la lámpara (ver figura H)

El cabezal bascula 180° y gira 270° para lograr la máxima flexibilidad. Mueva manualmente el cabezal a cualquier posición dentro del rango de rotación. No fuerce el cabezal más allá de dicho rango.

Ajuste del brillo (ver figura I)

La luz de inspección está equipada con un botón de ajuste del brillo de tres niveles, que proporciona diferentes intensidades de luz para su operación.

Pulse brevemente el botón de encendido/apagado (6) para cambiar entre los tres niveles de brillo. Cada pulsación del botón cambia el brillo al siguiente nivel.

- Para encender la luz, pulse el botón de encendido/apagado. La luz se encenderá con el máximo brillo.
- Para cambiar a brillo medio, vuelva a pulsar el botón de encendido/apagado.
- Para cambiar a brillo bajo, vuelva pulsar el botón de encendido/apagado.
- Para apagar la luz, vuelva a pulsar el botón de encendido/apagado (por cuarta vez).

Mantenimiento y cuidado del producto

¡ADVERTENCIA!

Quite la batería del aparato antes de realizar cualquier trabajo en la herramienta eléctrica.

Limpieza

- Limpie regularmente la herramienta eléctrica y la rejilla situada delante de las ranuras de ventilación. La frecuencia de limpieza depende del material y la duración de uso.

Piezas de recambio y accesorios

Para obtener información sobre otros accesorios, en particular herramientas y medios de pulido, consulte los catálogos del fabricante.


En nuestra página web encontrará planos de despiece y listas de recambios:
www.flex-tools.com

Información para la eliminación del producto

¡ADVERTENCIA!

Las herramientas viejas deben dejarse inutilizables:

- si funcionan con batería, quite la batería.

 Solo países de la UE
¡No tire los aparatos eléctricos a la basura doméstica!

Según la Directiva Europea 2012/19/UE sobre residuos eléctricos y electrónicos, y su implementación en las legislaciones nacionales, los aparatos eléctricos usados deben recogerse por separado y reciclarse de forma respetuosa con el medio ambiente.

Recuperación de materias primas en lugar de eliminación de residuos.

Los dispositivos, accesorios y embalajes deben reciclarse de forma respetuosa con el medio ambiente. Las piezas de plástico están identificadas para el reciclaje según el tipo de material.

¡ADVERTENCIA!

No elimine las baterías tirándolas a la basura doméstica ni arrojándolas al agua o al fuego. No abra las baterías usadas.

Solo países de la UE:

De acuerdo con la Directiva 2006/66/CE, las baterías defectuosas o usadas deben reciclarse.

NOTA

¡Pregunte a su distribuidor las opciones de eliminación!

Exención de responsabilidad

El fabricante y su representante no son responsables de los daños y la pérdida de beneficio debido a la interrupción de la actividad causada por el producto o por un producto que no se pueda utilizar.

El fabricante y su representante no son responsables de los daños provocados por el uso indebido del producto o por el uso del mismo con productos de otros fabricantes.

Símbolos usados neste manual



AVISO!

Existem perigos iminentes. O desrespeito por este aviso pode dar origem à morte ou a ferimentos extremamente graves.



CUIDADO!

Existe a possibilidade de uma situação perigosa. O desrespeito por este aviso pode dar origem a ferimentos ligeiros ou danos patrimoniais.



NOTA

Existem dicas de utilização e informação importante.

Símbolos na ferramenta elétrica



De modo a reduzir os riscos de ferimentos, leia as instruções de funcionamento!



Não olhe diretamente para a lâmpada em funcionamento.



Proteção de Classe III



Informação sobre a eliminação de uma máquina velha (consulte a página 28)!

Para sua segurança



AVISO!

– Antes de usar a ferramenta elétrica, leia o seguinte:

– Estas instruções de funcionamento, Este dispositivo reflete o mais recente estado de desenvolvimento de engenharia e foi criado de acordo com as normas de segurança reconhecidas.

No entanto, ao ser usado, o dispositivo pode constituir um risco para a saúde e vida do utilizador ou de terceiros, ou podem ocorrer danos no dispositivo ou noutros objetos. A lâmpada só pode ser usada conforme previsto e em condições tecnicamente

perfeitas. As falhas que impeçam a segurança têm de ser retificadas imediatamente.

A luz de inspeção só pode ser usada

- conforme previsto,
- num perfeito estado de funcionamento.

As falhas que impeçam a segurança têm de ser reparadas imediatamente.

Utilização prevista

A luz de inspeção foi criada

- para um uso comercial na indústria e comércio,
- para iluminar objetos distantes e áreas que necessitem de uma iluminação adicional.

Instruções de segurança para a luz de inspeção



AVISO!

Leia todos os avisos de segurança, instruções, ilustrações e especificações fornecidas com esta ferramenta elétrica.

Não seguir todas as instruções apresentadas abaixo pode resultar em choque elétrico, incêndio e/ou ferimentos graves.

Guarde todos os avisos e instruções para futuras referências.

- A lâmpada deste dispositivo de iluminação não pode ser substituída. Quando a lâmpada atingir o fim do seu tempo de vida, deverá substituir todo o dispositivo de iluminação.
- **Evite ligações sem intenção. Certifique-se de que o interruptor se encontra na posição de desligado antes de ligar à bateria, segurar ou transportar o aparelho.** Transportar o aparelho com o seu dedo no interruptor ou fornecer energia ao aparelho que tenha o interruptor na posição de ligado convida a acidentes.
- **Desligue a bateria do aparelho antes de fazer quaisquer ajustes, mudar de acessórios, ou guardar o aparelho.** Tais medidas preventivas de segurança reduzem o risco de ligar o aparelho acidentalmente.
- **Não oriente o foco de luz para pessoas ou animais, e evite olhar para a luz, mesmo que a grande distância.**
- **De modo a reduzir os riscos de ferimentos, não olhe para a lâmpada ligada. Pode sofrer lesões oculares sérias.**

- **Para reduzir o risco de queimaduras, não toque na lente quente.**
- **Não ligue esta luz em atmosferas explosivas, tal como na presença de líquidos inflamáveis, gases ou pó.** A luz cria calor que pode inflamar o pó ou fumos.
- **Recarregue a bateria apenas com o carregador especificado pelo fabricante.** Um carregador que seja adequado a um tipo de bateria pode criar um risco de incêndio quando usado com outra bateria.
- **Utilize aparelhos apenas com as baterias especificamente designadas.** A utilização de outras baterias pode criar um risco de ferimentos e incêndio.
- **Quando não usar a bateria, mantenha-a afastada de outros objetos de metal, como cliques de papel, moedas, chaves, pregos, parafusos ou outros pequenos objetos de metal que possam fazer a ligação entre os dois terminais.** Colocar os terminais da bateria em curto-circuito pode provocar queimaduras ou um incêndio.
- **Sob condições abusivas, pode ser ejetado líquido da bateria; evite o contacto. Se ocorrer um contacto accidental, lave com água abundante.** Se o líquido entrar em contacto com os olhos, procure ajuda médica. O líquido ejetado da bateria pode provocar irritação ou queimaduras.
- **Não use a bateria nem o aparelho se estiverem danificados ou modificados.** Baterias danificadas ou modificadas podem apresentar comportamentos imprevisíveis, dando origem a fogo, explosão ou risco de ferimentos.
- **Não exponha a bateria ou o aparelho ao fogo ou temperatura excessiva.** A exposição ao fogo ou a temperaturas acima dos 130 °C) pode causar uma explosão.
- **Siga todas as instruções de carregamento e não carregue a bateria nem o aparelho a uma temperatura fora dos parâmetros especificados nas instruções.** Carregar incorretamente ou a temperaturas fora dos parâmetros especificados pode danificar a bateria e aumentar o risco de fogo.
- **A manutenção deverá ser efetuada por pessoas qualificadas, utilizando apenas peças de substituição idênticas.** Tal irá assegurar que a segurança do produto é mantida.
- **Não modifique nem tente reparar o aparelho nem a bateria, exceto conforme indicado nas instruções de utilização e de cuidados.**
- **Para reduzir o risco de ferimentos, é necessária uma forte supervisão quando o produto for usado perto de uma criança.**
- **Não ligue peças quentes.**
- **Utilize apenas acessórios recomendados ou vendidos pelo fabricante.**
- **Não use à chuva.**
- **Para reduzir o risco de choque elétrico, não coloque o aparelho dentro de água ou de outros líquidos. Não coloque nem armazene o aparelho onde possa cair ou possa ser puxado para dentro de uma banheira ou lavatório.**

Características técnicas

Ferramenta	WL 1000 18.0		
Tipo	Luz de inspeção		
Voltagem nominal	V DC	18	
Fluxo luminoso (luminosidade)		1000/500/200 Lúmenes	
Raio da cabeça articulada		180° rotativo / 270° oscilante	
Peso (sem bateria)	kg	0,6	
Bateria	18V	AP 18,0/2,5 AP 18,0/5,0 AP 18,0/8,0	
Peso da bateria	kg	AP 18,0/2,5 AP 18,0/5,0 AP 18,0/8,0	0,4 0,7 1,1
Temperatura de funcionamento	-10-40 °C		
Temperatura de armazenamento	< 50 °C		
Temperatura de carregamento	4~40 °C		
Carregador	AC 10.8/18.0, CA 18.0-LD		

Vista pormenorizada (consulte a Imagem A)

A numeração das funcionalidades do produto refere-se à imagem da máquina na página das imagens.

- 1 Gancho
- 2 Suporte giratório
- 3 Cabeça articulada
- 4 Lente (cobertura transparente)
- 5 Pega
- 6 Botão de ligar/desligar
- 7 Barra magnética
- 8 Clipe para o cinto amovível

Instruções de funcionamento

Antes de ligar a ferramenta elétrica Retire a ferramenta elétrica e os acessórios da caixa e certifique-se de que não há peças em falta nem danificadas.

NOTA

As baterias não vêm completamente carregadas na altura da entrega. Antes da primeira utilização, carregue a bateria por completo. Consulte o manual de funcionamento do carregador.

Inserir/Substituir a bateria

- Pressione a bateria carregada para a ferramenta elétrica até ficar fixada no respetivo lugar (consulte a Imagem B).
- Para retirar a bateria, prima o botão de libertação (1) e puxe a bateria (2) para fora. (Consulte a Imagem C).

CUIDADO!

Quando o aparelho não for usado, proteja os contactos da bateria. Peças soltas de metal podem colocar os contactos em curto-circuito, podendo dar origem a explosão ou fogo!

Clipe para o cinto amovível (consulte a Imagem D)

- Para instalar, alinhe o clipe para o cinto 8 com a ferramenta. Insira e aperte o parafuso.
- Para retirar, desaperte e retire o parafuso e o clipe para o cinto 8.

Gancho (consulte a Imagem E e F)

O gancho 1 pode ser puxado para fora e rodado 360 graus para pendurar a luz num objeto semelhante a um gancho.

Para evitar o risco de ferimentos ou danos no produto, certifique-se de que o objeto semelhante a um gancho é suficientemente forte para aguentar o peso da luz com a bateria fixada.

Barra magnética (consulte a Imagem G)

AVISO!

Mantenha a luz de inspeção afastada de pacemakers cardíacos. Os ímanes geram um campo que pode anular o funcionamento de pacemakers cardíacos.

CUIDADO!

Mantenha a luz de inspeção afastada de meios de dados magnéticos e equipamento magneticamente sensível. O efeito dos ímanes pode dar origem à perda irreversível dos dados.

A luz vem equipada com dois pares de barras magnéticas 7 que podem ser usadas para montar temporariamente a luz em qualquer superfície (ferro, aço...) com força magnética.

NOTA

Para evitar o risco de ferimentos ou danos no produto, certifique-se de que a superfície onde vai montar a luz tem uma força magnética suficientemente forte para aguentar o peso da luz com a bateria fixada.

Articular a cabeça da luz (consulte a Imagem H)

A cabeça roda 180° e oscila 270° para uma máxima flexibilidade. Mova manualmente a cabeça para qualquer posição dentro do alcance de rotação. Não force a cabeça para além do respetivo alcance.

Ajuste da luminosidade (consulte a Imagem I)

A luz de inspeção vem equipada com um botão de ajuste da luminosidade de três fases, fornecendo diferentes intensidades durante o funcionamento.

Prima o botão de ligar/desligar 6 brevemente para correr a luminosidade de três fases. Cada vez que premir o botão, passa para a fase seguinte da luminosidade.

- Para ligar a luz, prima o botão de ligar/desligar. A luz é ligada com a máxima luminosidade.
- Para passar para a luminosidade média, prima de novo o botão de ligar/desligar.
- Para passar para a baixa luminosidade, prima novamente o botão de ligar/desligar.
- Para desligar a luz, prima novamente o botão de ligar/desligar (uma quarta vez).

Cuidados e manutenção

AVISO!

Antes de efetuar quaisquer trabalhos na ferramenta elétrica, retire a bateria.

Limpeza

- Limpe regularmente a ferramenta elétrica e a grelha na frente das ranhuras de ventilação. A frequência da limpeza está dependente do material e do tempo de utilização.

Peças sobresselentes e acessórios

Para outros acessórios, especialmente ferramentas e acessórios de polir, consulte os catálogos do fabricante.

As imagens pormenorizadas e lista de peças sobresselentes podem ser encontradas na nossa página web.

www.flex-tools.com

Informação acerca da eliminação

AVISO!

Torne as ferramentas elétricas inutilizáveis no fim:

- *Retire a bateria das ferramentas que funcionem a bateria.*



Apenas países da UE

Não elimine ferramentas elétricas juntamente com o lixo doméstico comum!

De acordo com a diretiva europeia 2012/19/UE relativa aos Resíduos de Equipamento Elétrico e Eletrónico e transposição para a lei nacional, as ferramentas elétricas usadas têm de ser recolhidas em separado e recicladas de um modo amigo do ambiente.



Recuperação de matérias-primas em vez de eliminação de resíduos.

O aparelho, acessórios e material de empacotamento deverão ser reciclados de um modo amigo do ambiente. As peças de plástico estão identificadas para reciclagem de acordo com o tipo de material.



AVISO!

Não elimine as baterias no lixo doméstico comum, água ou fogo. Não abra baterias usadas.

Apenas países da UE:

De acordo com a diretiva 2006/66/CE, as baterias defeituosas ou gastas têm de ser recicladas.



NOTA

Contacte o seu revendedor quanto às opções de eliminação!

Desresponsabilização

O fabricante e o seu representante não se responsabilizam por quaisquer danos ou perda de lucros devido à interrupção comercial causada pelo produto ou por um produto inutilizável.

O fabricante e o seu representante não se responsabilizam por quaisquer danos causados por uma utilização inadequada do produto, ou do produto com produtos de outros fabricantes.

Gebruikte symbolen in deze handleiding



WAARSCHUWING!

Verwijst naar dreigend gevaar. Het niet in acht nemen van deze waarschuwing kan resulteren in ernstig of dodelijk letsel.



OPGELET!

Verwijst naar een mogelijk gevaarlijke situatie. Het niet in acht nemen van deze waarschuwing kan resulteren in gering letsel of materiële schade.



OPMERKING

Verwijst naar tips en belangrijke informatie.

Symbolen op het elektrisch gereedschap



Om het risico op letsel te beperken, moet u de gebruiksaanwijzing lezen!



Kijk niet in de lamp



Veiligheidsklasse III



Informatie over de afvoer van het afgedankte apparaat (zie pagina 32)!

Voor uw eigen veiligheid



WAARSCHUWING!!!

- Voor het gebruik van het elektrisch gereedschap eerst het volgende lezen:
- deze gebruiksaanwijzing,

Dit apparaat is gemaakt volgens de laatste stand van de techniek en is ontworpen in overeenstemming met de erkende veiligheidsvoorschriften.

Bij gebruik kan het apparaat echter een risico vormen voor de gezondheid en het leven van de gebruiker of derden of kan schade aan het apparaat of andere voorwerpen ontstaan. De lamp mag alleen worden gebruikt zoals bedoeld en als deze in technisch goede verkeert. Storingen die de veiligheid in

gevaar brengen, moeten onmiddellijk worden verholpen.

De inspectielamp mag alleen worden gebruikt

- volgens het beoogde gebruik worden gebruikt,
- in perfecte staat worden gebruikt.

Storingen die de veiligheid verminderen moeten direct worden gerepareerd.

Beoogd gebruik

Het inspectielicht is bedoeld

- voor commercieel gebruik in industrie en handel,
- voor het verlichten van zich op afstand bevindende voorwerpen en gebieden die extra verlichting vereisen.

Veiligheidsinstructies voor inspectielamp



WAARSCHUWING!

Lees alle veiligheidswaarschuwingen, instructies, illustraties en specificaties die met dit elektrisch gereedschap zijn meegeleverd. Het niet opvolgen van alle onderstaande instructies kan leiden tot elektrische schokken en/of ernstig letsel.

Bewaar alle waarschuwingen en instructies voor toekomstig gebruik.

- De lichtbron van deze lamp kan niet worden vervangen; als de lichtbron het einde van zijn levensduur heeft bereikt, moet de gehele lamp worden vervangen.
- **Vermijd dat de machine per ongeluk wordt gestart. Zorg ervoor dat de schakelaar is ingesteld op de uit-positie voordat u het toestel op het accupack aansluit, vastneemt of draagt.** Het dragen van het toestel met uw vinger op de schakelaar of toestel ingeschakeld op de stroomvoorziening aansluiten kan ongevallen veroorzaken.
- **Ontkoppel het accupack van het apparaat alvorens aanpassingen uit te voeren, accessoires te vervangen of het apparaat op te bergen.** Deze preventieve veiligheidsmaatregelen beperken het risico op onbedoeld starten van het toestel.
- **Richt de lichtstraal niet direct op personen of huisdieren en voorkom dat er in het licht wordt gestaard, zelfs vanaf een grotere afstand.**

- **Om het risico op letsel te beperken, mag u niet in de lamp kijken. Hierdoor kan ernstig oogletsel worden veroorzaakt.**
- Om het risico op brandwonden te beperken, mag u de hete lens niet aanraken.
- Gebruik deze lamp niet in explosieve omgevingen, zoals in de aanwezigheid van ontvlambare vloeistoffen, gassen of stof. Licht wekt warmte op die het stof of de dampen kan doen ontbranden.
- **Laad accupacks alleen op met de lader die door de fabrikant is aangegeven.** Een lader die geschikt is voor een bepaald type accu kan tot brandgevaar leiden wanneer deze gebruikt wordt met een ander accu.
- **Gebruik toestellen alleen met de specifiek vermelde accupacks.** Het gebruik van andere accupacks kan risico op letsel en brandgevaar veroorzaken.
- **Wanneer u het accupack niet gebruikt, houd het uit de buurt van andere metalen voorwerpen zoals paperclips, munten, sleutels, spijkers, schroeven of andere kleine metalen voorwerpen die de twee aansluitklemmen kunnen verbinden.** Het kortsluiten van de aansluitklemmen kan brandwonden of brand veroorzaken.
- **Bij verkeerd gebruik kan er vloeistof uit de accu worden gespoten; vermijd elk contact. Als aanraking met de vloeistof toevallig plaatsvindt, spoel het dan af met water.** Als de vloeistof in de ogen komt, dient u onmiddellijk een arts te consulteren. Vloeistof dat uit de accu wordt gespoten kan irritatie of brandwonden veroorzaken.
- **Gebruik geen accupack of apparaat dat is beschadigd of aangepast.** Beschadigde of aangepaste accu's kunnen resulteren in onvoorziën gedrag zoals brand, explosie of het risico op letsel.
- **Stel een accupack of toestel niet bloot aan vuur of excessieve temperaturen.** Blootstelling aan vuur of temperaturen boven 265°F (130°C) kan leiden tot een explosie.
- **Neem alle laad instructies in acht en laad het accupack of het toestel niet buiten het gespecificeerde temperatuurbereik in de handleiding op.** Het onjuist laden of bij een temperatuur buiten het vermelde temperatuurbereik kan de accu beschadigen en het risico op brand vergroten.
- **Laat onderhoud alleen uitvoeren door een gekwalificeerde reparateur en alleen met identieke reserveonderdelen.** Dit waarborgt dat de veiligheid van het product behouden blijft.
- **Tracht het toestel of het accupack niet zelf aan te passen of te repareren, behalve als dit staat vermeld in de gebruiksaanwijzing voor het gebruik en onderhoud.**
- **Om het risico op letsel te beperken, dient u goed toezicht te houden als een product in de buurt van kinderen wordt gebruikt.**
- **Raak geen hete onderdelen aan.**
- **Gebruik alleen toebehoor dat door de fabrikant van het product is aanbevolen of wordt verkocht.**
- **Niet in regen gebruiken.**
- **Om het risico op een elektrische schok te beperken, mag u het toestel niet onderdompelen in water of een andere vloeistof. Bewaar het apparaat op een droge plaats.**

Características técnicas

Gereedschap	WL 1000 18.0		
Type	Inspectielamp		
Nominale spanning	Vdc	18	
Lichtstroom (helderheid)	1000/500/200 Lumens		
Scharnierkopbereik	180° draaibaar / 270° zwenkbaar		
Gewicht (zonder batterij)	kg	0,6	
Accu	18V	AP 18,0/2,5	
		AP 18,0/5,0	
		AP 18,0/8,0	
Gewicht van de accu	kg	AP 18,0/2,5	0,4
		AP 18,0/5,0	0,7
		AP 18,0/8,0	1,1
Bedrijfstemperatuur	-10-40°C		
Opslagtemperatuur	< 50°C		
Oplaadtemperatuur	4~40°C		

Lader	CA 10.8/18.0, CA 18.0-LD
-------	-----------------------------

Overzicht (zie afbeelding A)

De nummering heeft betrekking tot de illustratie van het gereedschap op de pagina met afbeeldingen.

- 1 **Haak**
- 2 **Draaibaar**
- 3 **Articulerende kop**
- 4 **Transparante afdekking van de lens**
- 5 **Grip**
- 6 **Aan/uit-knop**
- 7 **Magneetstrip**
- 8 **Verwijderbare riemclip**

Gebruiksaanwijzing

Voor het inschakelen van het elektrisch gereedschap
Pak het elektrische apparaat en de accessoires uit en controleer of er geen onderdelen ontbreken of beschadigd zijn.

OPMERKING

De accu's zijn bij levering niet volledig opgeladen. Voorafgaand aan het eerste gebruik moeten de accu's volledig worden opgeladen. Raadpleeg de gebruiksaanwijzing van de oplader.

Plaatsen/vervangen van de accu

- Druk de opgeladen accu in het elektrisch gereedschap totdat hij vastklikt (zie afbeelding B).
- Om hem te verwijderen drukt u op de vrijgaveknop (1) en trekt u de accu (2) eruit (zie afbeelding C).

OPGELET!

Als het gereedschap niet wordt gebruikt, moeten de accucontacten worden beschermd. Losse metalen delen kunnen de contacten kortsluiten; gevaar voor explosie en brand!

Verwijderbare riemclip (zie afbeelding D)

- Om te installeren, lijnt u de riemclip 8 uit met het gereedschap. Plaats en draai de schroef vast.

- Om te verwijderen, de schroef en de riemclip 8 losdraaien en verwijderen.

Haak (zie afbeelding E en F)

De haak 1 kan worden uitgetrokken en 360 graden worden gedraaid om de lamp op te hangen.

Om het risico op letsel of beschadiging aan het product te voorkomen, moet u ervoor zorgen dat de haak stevig genoeg is om het gewicht van de lamp met geplaatst accupack te dragen.

Magneetstrip (zie afbeelding G)

WAARSCHUWING!

Houd de inspectielamp uit de buurt van pacemakers. De magneten genereren een veld dat de werking van pacemakers kan verstoren.

OPGELET!

Houd de inspectielamp uit de buurt van magnetische gegevensdragers en magnetisch gevoelige apparatuur. Het effect van de magneten kan leiden tot onomkeerbaar verlies van gegevens.

De lamp is uitgerust met twee paar magneetstrips 7 die kunnen worden gebruikt om de lamp tijdelijk te bevestigen.

OPMERKING

Om het risico van letsel of productschade te voorkomen, moet u ervoor zorgen dat het oppervlak waarop u de lamp gaat monteren voldoende magnetische kracht heeft om het gecombineerde gewicht van de lamp en de aangesloten accu te dragen.

De lampkop aanpassen (zie afbeelding H)

De kop draait 180° en draait 270° voor maximale flexibiliteit. Beweeg de kop handmatig in een positie binnen het zwenkbereik. Forceer de kop niet verder dan dit punt.

Aanpassen van de helderheid (zie afbeelding I)

De inspectielamp is uitgerust met een helderheidsregelknop met drie standen, die verschillende lichtintensiteiten.

Druk kort op de aan/uit-knop 6 om de helderheid in drie standen te doorlopen. Bij elke druk op de knop gaat de helderheid naar de volgende fase.

- Druk op de AAN/UIT-knop om de lamp aan te zetten. De lamp wordt ingeschakeld op maximale lichtsterkte.
- Om over te schakelen naar gemiddelde helderheid, drukt u nogmaals op de knop ON/OFF.
- Druk nogmaals op de knop ON/ OFF om over te schakelen naar een lage helderheid.
- Om de lamp uit te schakelen, drukt u nogmaals (een vierde keer) op de AAN/UIT-knop.

Onderhoud en verzorging

WAARSCHUWING!

Verwijder het accupack voordat u werkzaamheden aan het elektrisch gereedschap uitvoert.

Reiniging

- Reinig het elektrisch gereedschap en de ventilatiesleuven regelmatig. Het reinigingsinterval is afhankelijk van het materiaal en de duur van het gebruik.

Reserveonderdelen en accessoires

Voor andere accessoires, in het bijzonder gereedschap en polijst hulpmiddelen, zie de catalogi van de fabrikant.

Opengewerkte tekeningen en lijsten met reserveonderdelen zijn terug te vinden op onze homepage:

www.flex-tools.com

Informatie over de afvoer

WAARSCHUWING!

Zorg dat defect en afgedankt elektrisch gereedschap niet gebruikt kan worden:

- *Accugereedschap door het verwijderen van de accu.*



Alleen voor EU-landen

Gooi het elektrisch gereedschap niet bij het huishoudelijk afval!

In overeenkomst met de Europese Richtlijn 2012/19/EU betreffende afgedankte elektrische en elektronische apparatuur en omzetting naar nationale wetgeving moet afgedankt elektrisch gereedschap apart worden ingezameld en gerecycled op een milieuvriendelijke manier.



Grondstoffen terugwinnen.

Apparaten, accessoires en verpakking moeten worden gerecycled op een milieuvriendelijke manier. Plastic onderdelen kunnen aan de hand van het materiaaltype worden gerecycled.



WAARSCHUWING!

Gooi accu's nooit met het huishoudelijk afval weg. Gooi accu's niet in het water of in vuur. Open verbruikte accu's nooit.

Alleen voor EU-landen:

In overeenstemming met de Richtlijn 2006/66/EC moeten defecte of verbruikte accu's worden gerecycled.



OPMERKING

Vraag uw verkoper over mogelijkheden voor de afvoer!

Vrijstelling van aansprakelijkheid

De fabrikant en zijn vertegenwoordigers zijn niet verantwoordelijk voor schade of gederfde winst als gevolg van werkonderbrekingen veroorzaakt door het product of door een onbruikbaar product.

De fabrikant en zijn vertegenwoordigers zijn niet verantwoordelijk voor schade veroorzaakt door onjuist gebruik van het product of door het gebruik van het product met producten die afkomstig zijn van andere fabrikanten.

Symboler, der bruges i denne brugsanvisning

ADVARSEL!

Betyder forestående fare. Manglende overholdelse af denne advarsel, kan føre til dødsfald eller ekstremt alvorlige skader.

FORSIGTIG!

Betyder mulig farlig situation. Manglende overholdelse af denne advarsel, kan føre til mindre personskader eller skade på ejendom.

BEMÆRK

Betyder at der er tips og vigtige oplysninger om apparatet.

Symboler på elværktøjet



For at mindske risikoen for skader, skal brugeren læse brugsanvisningen!



Undgå, at kikke ind i driftslampen.



Klasse III-beskyttelse



Oplysninger om bortskaffelse af gamle apparater (se side 36)!

Af hensyn til din sikkerhed

ADVARSEL!

Læs venligst følgende, inden elværktøjet tages i brug:

- Disse brugsanvisninger,
- Denne enhed er en afspejling af den seneste tekniske udvikling, og den er designet i overensstemmelse med de anerkendte sikkerhedsforskrifter.

Når enheden bruges, kan den imidlertid udgøre en risiko for brugerens eller tredjepartens helbred og liv, eller der kan opstå skade på enheden eller andre genstande. Lygten må kun bruges til det den er beregnet til, og den skal være i teknisk forsvarlig tilstand. Fejl, der forringer sikkerheden, skal straks løses. Lampen må kun bruges til dens

- tiltænkte formål,
- og den skal altid være i god tilstand. Skader og fejl, der påvirker sikkerheden, skal straks repareres.

Anvendelsesformål

Lampen er beregnet

- til erhvervsbrug inden for industri og handel,
- til oplysning af fjerne genstande og områder med ekstra lys.

Sikkerhedsinstruktioner til lampen

ADVARSEL!

Læs alle sikkerhedsadvarsler, anvisninger, billeder og specifikationer, der følger med dette elværktøj. Hvis anvisningerne nedenfor ikke følges, kan det føre til elektrisk stød, brand og/eller alvorlig personskade.

Gem alle advarsler og instruktioner til fremtidig reference.

- Denne lyskilde kan ikke udskiftes. Når lyskildens levetid er færdig, skal hele armaturet udskiftes.
- **Forhindre utilsigtet start. Sørg for, at tænd/sluk-knappen er slukket, inden batteriet sættes på, og inden apparatet løftes op eller bæres rundt.** Hvis apparatet bæres med fingeren på kontakten, eller oplades med tænd/sluk-knappen tændt, øger det risikoen for ulykker.
- **Tag batteripakken ud af apparatet, inden du foretager eventuelle justeringer, skifter tilbehør eller lægger apparatet til opbevaring.** Sådanne forebyggende sikkerhedsforanstaltninger reducerer risikoen for at starte apparatet ved et uheld.
- **Ret ikke lysstrålen mod personer eller kæledyr, og undgå at stirre ind i lyset, selv på afstand.**
- **For at reducere risikoen for skader, må du ikke stirre ind i lampen. Dette kan føre til seriøse øjenskader.**
- For at reducere risikoen for forbrændinger, må du ikke røre objektivet.
- **Dette lys må ikke bruges i eksplosionsfarlig atmosfære, såsom i nærheden af brændbare væsker, gasser eller støv.** Lampen danner varme, der kan antænde støv eller dampe.

- **Batteripakken må kun oplades med opladeren fra fabrikanten.** Hvis en oplader, der er egnet til én slags batteri, bruges med en anden slags batteri, kan det føre til brand.
- **Anvend kun apparater med særligt udpegede batteripakker.** Brug af andre batterier kan skabe risiko for personskade og brand.
- **Når batteripakken ikke er i brug, skal den holdes væk fra andre metalgenstande som papirclips, mønter, nøgler, søm, skruer eller andre små metalgenstande, der kan skabe forbindelse fra en pol til en anden.** Hvis batteripolerne kortsluttes, kan forårsage forbrændinger eller brand.
- **Ved forkert brug kan der slippe væske ud af batteriet: Undgå kontakt. Hvis det alligevel skulle ske, skylles med vand.** Hvis væsken kommer i øjnene, skal man søge læge. Væske fra batteriet kan forårsage irritation eller forbrændinger.
- **Brug ikke en batteripakke eller et apparat, der er beskadiget eller som er blevet ændret.** Beskadigede eller modificerede batterier kan opføre sig uforudsigeligt og forårsage brand, eksplosion eller risiko for personskade.
- **Batteriet og værktøjet må ikke udsættes for ild eller for høje temperaturer.** Udsættelse for ild eller temperaturer over 130 °C kan føre til eksplosion.
- **Følg alle anvisninger vedrørende opladning, og oplad ikke batteriet eller apparatet uden for temperaturområdet, der står i vejledningerne.** Forkert opladning eller temperaturer uden for det angivne område kan beskadige batteriet og øge risikoen for brand.
- **Produktet må kun repareres af en kvalificeret tekniker, og der må kun bruges identiske reservedele.** Dette vil sikre, at produktet fortsat er sikker at bruge.
- **Du må ikke ændre eller forsøge på at reparere apparatet eller batteripakken, undtagen som angivet i brugsvejledningen.**
- **For at reducere risikoen for skader, er det nødvendigt med nøje opsyn, når et produkt bruges i nærheden af børn.**
- **Undgå kontakt med varme dele.**
- **Brug kun tilbehør anbefalet eller solgt af**

fabrikanten.

- **Produktet må ikke bruges i regnvejr.**
- **For at mindske risikoen for elektrisk stød, må apparatet ikke puttes i vand eller anden væske. Stil eller opbevar ikke apparatet, hvor det kan falde eller blive trukket ind i en balje eller vask.**

Tekniske specifikationer

Værktøj		WL 1000 18.0	
Type		Lampe	
Nominel spænding	Vdc	18	
Lysstrøm (lysstyrke)		1000/500/200 Lumen	
Hovedet bevægelesesområde		180° drejelig/ 270° omdrejelig	
Vægt (uden batteri)	kg	0,6	
Batteri	18 V	AP 18.0/2.5 AP 18.0/5.0 AP 18.0/8.0	
Batteriets vægt	kg	AP 18.0/2.5 AP 18.0/5.0 AP 18.0/8.0	0,4 0,7 1.1
Driftstemperatur	-10-40°C		
Opbevarings-temperatur	< 50°C		
Opladnings-temperatur	4~40 °C		
Oplader	CA 10.8/18.0, CA 18.0-LD		

Oversigt (se figur A)

Nummereringen af produkttegenskaberne refererer til billedet af maskinen på grafiksiden.

- 1 Krog
- 2 Swivel
- 3 Drejelig hoved
- 4 Objektiv (gennemsigtigt låg)
- 5 Greb

- 6 Tænd/sluk-knap
- 7 Magnetstang
- 8 Aftagelig bælteklemme

Brugsanvisninger

Inden elværktøjet tændes

Pak elværktøjet og tilbehør ud, og sørg for at ingen dele mangler eller er beskadiget.

BEMÆRK

Batterierne er ikke ladet helt op, når de leveres. Lad batterierne helt op, inden produktet tages i brug. Se opladningsoplysningerne i brugsanvisningen.

Isætning og udskiftning af batteriet

- Tryk det opladede batteri i elværktøjet, indtil det klikker på plads (se figur B).
- Batteriet (2) tages ud ved at trykke på frigivelsesknappen (1), hvorefter det kan trækkes ud (se figur C).

FORSIGTIG!

Når enheden ikke er i brug, skal du beskytte batterikontakterne. Løse metaldele kan kortslutte kontakterne, som kan føre til eksplosion eller brand!

Aftagelig bælteklemme (se figur D)

- For at montere produktet, skal bælteklemmen 8 sættes mod værktøjet. Sæt produktet i og spænd skruen.
- For at fjerne produktet, skal du fjerne skruen og bælteklemmen 8.

Krog (se figur E & F)

Krogen 1 kan trækkes ud og drejes 360 grader for, at hænge lampen på en krog lignende genstand.

For at forhindre risikoen for personskader eller produktskader, skal du sørge for, at krogen er stærk nok til at holde lampens vægt med batteripakken i.

Magnetstang (se figur G)

ADVARSEL!

Hold lampen væk fra hjertepacemakere. Magneterne genererer et felt, der kan påvirke hjertepacemakere.

FORSIGTIG!

Hold lampen væk fra magnetisk datamedie og magnetisk følsomt udstyr. Effekten af magneterne kan føre til permanent tab af data. Lampen er udstyret med to par magnetstænger 7, som kan bruges til, at hænge lampen midlertidigt på alle overflader (f.eks. af stål, jern) med magnetisk kraft.

BEMÆRK

For at undgå risiko for personskader eller produktskader, skal du sørge for at overfladen, som lampen monteres på, har tilstrækkelig magnetisk kraft til at holde lampens og batteriets samlede vægt.

Justering af lampes hoved (se figur H)

Hovedet kan drejes 180° og omdrejes 270° for maksimal fleksibilitet. Flyt hovedet manuelt til den ønskede position inden for drejningsområdet. Tving ikke hovedet ud over dette område.

Justering af lysstyrken (se figur I)

Lampen er udstyret med en tretrins lysstyrkeknap, der giver forskellige lysintensiteter.

Tryk på tænd/sluk-knappen 6 for, at skifte mellem tretrins lysstyrken. Hvert tryk på knappen skifter lysstyrken til næste trin.

- For at tænde lampen, skal du trykke på tænd/sluk-knappen. Lampen står på den maksimale lysstyrke, når den tændes.
- Tryk på tænd/sluk-knappen igen for, at sætte lampen på medium lysstyrke.
- Tryk på tænd/sluk-knappen igen, for at sætte lampen på lav lysstyrke.
- For at slukke lampen, skal du trykke på tænd/sluk-knappen igen (fjerde gang).

Vedligeholdelse og pleje

ADVARSEL!

Tag batteriet ud, før der udføres nogen form for arbejde på elværktøjet.

Rengøring

- Rengør regelmæssigt elværktøjet og skærmen foran ventilationsåbningerne. Rengøringshyppigheden afhænger af materialet, og hvor meget værktøjet bruges.

Reservedele og tilbehør

For andet tilbehør, især værktøjer og poleringsudstyr, bedes du se producentens kataloger.

Tegninger og lister over reservedele kan findes på vores hjemmeside:

www.flex-tools.com

Oplysninger om bortskaffelse

ADVARSEL!

Gør opbrugte elværktøjer ubrugelige ved at:

- Fjerne batteriet på batteridrevne elværktøjer.



Kun EU-lande

Elværktøj må ikke smides ud sammen med husholdningsaffald!

I overensstemmelse med europæisk direktiv 2012/19/EU om affald af elektrisk og elektronisk udstyr og gennemførelse i national ret, skal elværktøj indsamles separat og genanvendes på en miljøvenlig måde.

Genbrug af råmaterialer i stedet for bortskaffelse af affald.

Enheden, tilbehøret og emballagen skal genbruges på en miljøvenlig måde. Plastdele separeres til genbrug efter materialetype.

ADVARSEL!

Batterier må ikke smides ud sammen med husholdningsaffald. Og de må ikke brændes eller smides i vandet. Åbn ikke brugte batterier.

Kun EU-lande:

I overensstemmelse med direktiv 2006/66/EF skal defekte og opbrugte batterier genbruges.

BEMÆRK

Spørg din forhandler om dine bortskaffelsesmuligheder!

Ansvarsfraskrivelse

Fabrikanten og dennes repræsentant er ikke ansvarlige for nogen skader eller tabt fortjeneste på grund af afbrydelser i forretninger, forårsaget af produktet eller et ubrugeligt produkt. Fabrikanten og dennes repræsentant er ikke ansvarlige for nogen skader, der skyldes forkert brug af produktet eller ved brug af produktet med produkter fra andre fabrikanter.

Symboler som brukes i denne håndboken

ADVARSEL!

Betegner en umiddelbar fare. Unnlatelse av å følge denne advarselen kan føre til død eller alvorlige personskader.

FORSIKTIG!

Betegner en mulig farlig situasjon. Manglende overholdelse av denne advarselen kan føre til lettere personskade eller skade på eiendom.

MERK

Angir brukertips og viktig informasjon.

Symboler på elektroverktøyet



For å redusere risikoen for skade, les bruksanvisningen!



Ikke stirr på driftslampen



Klasse III beskyttelse



Avhendingsinformasjon for den gamle maskinen (se side 40)!

For din sikkerhet.

ADVARSEL!

Les følgende før du bruker verktøyet:

- denne bruksanvisningen,
- Denne enheten gjenspeiler den nyeste ingeniørutviklingen og ble designet i samsvar med de anerkjente sikkerhetsforskriftene.

Men når enheten brukes, kan den utgjøre en risiko for helsen og livet til brukeren eller tredjepart, eller skade på enheten eller andre gjenstander kan oppstå. Lampen må kun brukes etter hensikten og i teknisk forsvarlig stand. Feil som svekker sikkerheten skal utbedres umiddelbart.

Inspeksjonslyset kan kun brukes

- som ment,
- i perfekt stand.

Feil som påvirker sikkerheten, må korrigeres umiddelbart.

Tiltenkt bruk

Stativlyset er beregnet

- for kommersiell bruk i industri og handel,
- for å belyse fjerne gjenstander og områder som krever ekstra lys.

Sikkerhetsanvisninger for inspeksjonslys

ADVARSEL!

Les alle sikkerhetsadvarsler, instruksjoner, illustrasjoner og spesifikasjoner som følger med dette elektroverktøyet. Unnlatelse av å følge alle instruksjonene nedenfor kan føre til elektrisk støt, brann og/eller alvorlig skade.

Lagre alle advarsler og instruksjoner for fremtidig referanse.

- Lyskilden til denne armaturen kan ikke byttes ut. Når lyskilden når sin levetid, skal hele armaturen byttes ut.
- **Forhindre utilsiktet start. Sørg for at bryteren er i av-posisjon før du kobler til batteripakken, tar opp eller bærer apparatet.** Å bære apparatet med fingeren på bryteren eller å aktivere apparatet som har slått på, innbyr til ulykker.
- **Koble batteripakken fra apparatet før du foretar justeringer, bytter tilbehør eller oppbevarer apparatet.** Slike forebyggende sikkerhetstiltak reduserer risikoen for å starte apparatet ved et uhell.
- **Ikke rett lysstrålen mot personer eller kjæledyr, og unngå å stirre inn i lyset selv på avstand.**
- **Ikke se direkte på driftslampen for å redusere risikoen for personskade. Alvorlig øyeskade kan oppstå.**
- Ikke berør den varme linsen for å redusere risikoen for forbrenning.
- **Ikke bruk dette lyset i eksplosive atmosfærer, for eksempel i nærvær av brennbare væsker, gasser eller støv.** Lys skaper varme som kan antenne støv eller røyk.
- **Lad kun batteripakker med laderen som er spesifisert av produsenten.** En lader som er egnet for én type batteripakke kan skape brannfare når den brukes med en annen batteripakke.

- **Bruk kun apparater med spesielt angitte batteripakker.** Bruk av andre batteripakker kan skape risiko for skader og brann.
- **Når batteriet ikke er i bruk skal det holdes unna andre metallgjenstander som binders, mynter, nøkler, spikere, skruer eller andre små metallgjenstander som kan lage forbindelse fra én terminal til en annen.** Kortslutte batteripolene sammen kan forårsake brannskader eller brann.
- **Under farlige forhold kan væske komme ut av batteriet. Unngå kontakt. Hvis kontakt oppstår ved et uhell, skyll med vann.** Får du væske i øynene, skal det i tillegg søkes medisinsk hjelp. Væske som blir slynget ut av batteriet, kan forårsake irritasjon eller brannskade.
- **Ikke bruk en batteripakke eller et apparat som er skadet eller modifisert.** Skadde eller modifiserte batterier kan oppføre seg uforutsigbart og medføre brann, eksplosjon eller risiko for personskade.
- **Ikke utsett en batteripakke eller et apparat for brann eller for høy temperatur.** Eksponering for brann eller temperaturer over 130 °C (265 °F) kan forårsake eksplosjon.
- **Følg alle ladeanvisninger og ikke lad batteripakken eller apparatet utenfor temperaturområdet som er spesifisert i instruksjonene.** Lading på feil måte eller ved temperaturer utenfor det angitte området kan skade batteriet og øke risikoen for brann.
- **Få utført service av en kvalifisert reparatør som kun bruker identiske reservedeler.** Dette vil sikre at sikkerheten til produktet opprettholdes.
- **Ikke modifier eller prøv å reparere apparatet eller batteripakken, unntatt som angitt i bruks- og vedlikeholdsinstruksjonene.**
- **For å redusere risikoen for skader, er nøye tilsyn nødvendig når et produkt brukes i nærheten av barn.**
- **Ikke kom i kontakt med varme deler.**
- **Bruk kun tilbehør som er anbefalt eller solgt av produsenten.**
- **Ikke bruk i regn.**
- **Ikke legg apparatet i vann eller annen væske for å redusere risikoen for**

elektrisk støt. Ikke plasser eller oppbevar apparatet der det kan falle eller trekkes ned i et badekar eller en vask.

Tekniske spesifikasjoner

Verktøy	WL 1000 18.0		
Type	Inspeksjonslys		
Merkespenning	Vdc	18	
Lysstrøm (lysstyrke)	1000/500/200 Lumens		
Leddho-deområde	180° dreining / 270° svingning		
Vekt (uten batteri)	kg	0.6	
Batteri	18V	AP 18.0/2.5 AP 18.0/5.0 AP 18.0/8.0	
Vekt på batteri	kg	AP 18.0/2.5 AP 18.0/5.0 AP 18.0/8.0	0.4 0.7 1.1
Driftstemperatur	-10~40°C		
Lage-temperatur	< 50°C		
Lade-temperatur	4~40°C		
Lader	CA 10.8/18.0, CA 18.0-LD		

Oversikt (se figur A)

Nummereringen av produktfunksjonene refererer til illustrasjonen av maskinen på grafikkensiden.

- 1 **Krok**
- 2 **Svingbar**
- 3 **Bevegelig hode**
- 4 **Linse (gjennomsiktig deksel)**
- 5 **Grep**
- 6 **På/av-knapp**
- 7 **Magnetbar**
- 8 **Avtakbar belteklips**

Bruksanvisningen

Før du slår på elektroverktøyet

Pakk ut elektroverktøyet og tilbehøret og kontroller at ingen deler mangler eller er skadet.

MERK

Batteriene er ikke fulladet ved levering. Lad batteriene helt opp før første gangs bruk. Se laderens bruksanvisning.

Sette inn/bytte batteri

- Trykk det ladede batteriet inn i elektroverktøyet til det klikker på plass (se figur B).
- For å fjerne, trykk på utløserknappen (1.) og trekk ut batteriet (2.) (se figur C).

FORSIKTIG!

Beskytt batterikontaktene når enheten ikke er i bruk. Løse metalldeleler kan kortslutte kontaktene; eksplosjons- og brannfare!

Avtakbar belteklips (se figur D)

- For å installere, innrett belteklipsen 8 med verktøyet. Sett inn og stram skruen.
- For å fjerne, løsne og fjern skruen og belteklipsen 8.

Krok (se figur E og F)

Kroken 1 kan trekkes ut og svinges 360 grader for å henge lyset på en krokliknende gjenstand.

For å forhindre risiko for skade eller produktskade, sørg for at den krokliknende gjenstanden er solid nok til å bære vekten av lyset med påsatt batteripakke.

Magnetstang (se figur G)

ADVARSEL!

Hold inspeksjonslyset unna pacemakere. Magnetene genererer et felt som kan svekke funksjonen til pacemakere.

FORSIKTIG!

Hold inspeksjonslyset unna magnetisk datamedium og magnetisk sensitivt utstyr. Effekten av magnetene kan føre til irreversibelt tap av data.

Lyset er utstyrt med to par magnetstenger 7 som kan brukes til å midlertidig montere lyset på alle overflater (f.eks. stål, jern) med magnetisk kraft.

MERK

For å forhindre risiko for skade eller produktskade, sørg for at overflaten du skal montere lyset på har nok magnetisk kraft til å holde den kombinerte vekten av lyset og den tilkoblede batteripakken.

Artikulering av lyshodet (se figur H)

Hodet kan svinges 180° og svinges 270° for maksimal fleksibilitet. Flytt hodet manuelt til en hvilken som helst posisjon innenfor rotasjonsområdet. Ikke tving hodet utenfor dette området.

Lysstyrkejustering (se figur I)

Inspeksjonslyset er utstyrt med en tre-trinns lysstyrkejusteringsknapp, som gir forskjellige lysintensiteter for operasjonen din.

- Trykk kort på av/på-knappen 6 for å bla gjennom tre-trinns lysstyrke. Hvert trykk på knappen bytter lysstyrken til neste trinn.
- For å slå lyset PÅ, trykk på PÅ/AV-knappen. Lyset vil tennes med maksimal lysstyrke.
 - For å bytte til middels lysstyrke, trykk på PÅ/AV-knappen igjen.
 - For å bytte til lav lysstyrke, trykk på PÅ/AV-knappen igjen.
 - For å slå av lyset, trykk på PÅ/AV-knappen igjen (en fjerde gang).

Vedlikehold og stell

ADVARSEL!

Før du utfører noe arbeid på det elektriske verktøyet, fjern batteripakken fra verktøyet.

Rengjøring

- Rengjør elektroverktøyet og gitteret foran luftehullene regelmessig. Hyppigheten av rengjøringen er avhengig av materialet og bruksvarigheten.

Reservedeler og tilbehør

For annet tilbehør, spesielt verktøy og poleringshjelpemidler, se produsentens kataloger.

Forstørrede tegninger og lister over reservedeler finner du på hjemmesiden vår:

www.flex-tools.com

Informasjon om avfallshåndtering



ADVARSEL!

Gjør overflødige elektroverktøy ubrukelige:

- *Batteridrevet elektroverktøy ved å ta ut batteriet.*



Kun EU-land

Ikke kast elektroverktøy med husholdningsavfall!

I henhold til EU-direktiv 2012/19/EU om kassering av elektrisk og elektronisk utstyr og innarbeiding i nasjonal lovgivning, skal brukte elektroverktøy samles inn separat og resirkuleres på en miljøvennlig måte.



Gjenvinning av råvarer i stedet for avfallshåndtering.

Enheten, tilbehøret og emballasjen skal resirkuleres på en miljøvennlig måte. Plastdeler skal resirkuleres i henhold til materialtype.



ADVARSEL!

Ikke kast batterier i husholdningsavfall, ild eller vann. Ikke åpne brukte batterier.

Kun EU-land:

I henhold til direktiv 2006/66/EF må defekte eller brukte batterier resirkuleres.



MERK

Spør forhandleren din om hvilke alternativer du har for avfallshåndtering!

Fritak fra ansvar

Produsenten og produsentens representant er ikke ansvarlig for skade og tapte fortjeneste på grunn av avbrudd i virksomheten forårsaket av produktet eller av et ubrukbart produkt.

Produsenten og hans representant er ikke ansvarlig for skader som er forårsaket av feil bruk av produktet eller ved bruk av produktet med produkter fra andre produsenter.

Symboler som används i denna manual

VARNING!

Indikerar överhängande fara. Om inte dessa varningar följs kan det resultera i dödsfall eller extremt allvarliga skador.

FÖRSIKTIGHET!

Indikerar en eventuell farlig situation. Om inte dessa varningar följs kan det leda till lättare skador eller skador på egendom.

NOTERA

Indikerar programtips och viktig information.

Symboler på elverktyget



För att minska risken för skador, läs igenom driftinstruktionerna!



Stirra inte in i påslagen lampa.



Skydd av klass III



Avyttringsinformation för den gamla maskinen (se sidan 44)!

För din säkerhet

VARNING!

Innan elverktyget används, läs igenom och följ:

- dessa driftinstruktioner,
- Den här apparaten återspeglar den senaste tekniska utvecklingen och har utformats i enlighet med de erkända säkerhetsbestämmelserna.

När enheten används kan den dock utgöra en risk för användarens eller tredje parts hälsa och liv eller skada på enheten eller andra föremål. Lampan får endast användas på avsett sätt och i tekniskt gott skick. Fel som försämrar säkerheten måste åtgärdas omedelbart.

Inspektionslampan får endast användas

- såsom avsetts,
- i perfekt funktion.

Fel som påverkar säkerheten skall repareras omedelbart.

Avsedd användning

Inspektionslampan är avsedd för

- för kommersiell användning inom industri och handel,
- för att belysa objekt på avstånd och områden som behöver ytterligare belysning.

Säkerhetsanvisningar för inspektionsljus

VARNING!

Läs igenom alla säkerhetsvarningar, instruktioner, illustrationer och specifikationer som medföljer detta elverktyg. Underlåtenhet att följa alla instruktioner som listas nedan kan resultera i elektriska stötar, brand och/eller allvariga personskadorna.

Spara alla varningar och instruktioner för framtida referens

- Ljuskällan i denna armatur är inte utbytbar, när ljuskällan är förbrukad skall hela armaturen bytas ut.
- **Förebygg oavsiktlig start. Se till att strömbrytaren är i avstängt läge innan ett batteripaket ansluts, plockas upp eller apparaten bärs.** Att bära apparaten med fingret på strömbrytaren eller en strömansluten apparat verktyg som är påslagna inbjuder till olyckor.
- **Koppla ur batteripaketet från apparaten innan du utför några justeringar, ändrar tillbehör eller förvarar apparaten.** Dessa förebyggande säkerhetsåtgärder minskar risken för att apparaten startas oavsiktligt.
- **Rikta inte ljusstrålen mot personer eller djur och undvik att stirra in i ljuset även från långt avstånd.**
- **För att minska risken för skador, stirra inte in i påslagen lampa. Allvarliga ögonskador kan uppstå.**
- För att minska risken för brännskador, vidrör inte den heta linsen.
- **Använd inte denna lampa i explosiva miljöer som t.ex. i närvaron av brandfarliga vätskor, gaser eller damm.** Lampan skapar värme som kan antända damm eller ångor.
- **Ladda endast batteripaket med den laddare som angivits av tillverkaren.** En laddare som är lämplig för en typ av batteripaket kan skapa en risk för

brand när den används med ett annat batteripaket.

- **Använd endast apparater specifik designade batteripaket.** Användning av andra batteripaket kan medföra risk för personskador och eld.
- **När batteripaketet inte används, håll det borta från metallobjekt som t.ex. pappersgem, mynt, nycklar, spikar, skruvar och andra små metallobjekt som kan bilda en anslutning från en batterikontakt till den andra.** Kortslutning av batteriets terminaler kan orsaka brännskador eller brand.
- **Under olämpliga förhållanden kan vätska spruta ut från batteriet. Undvik kontakt. Vid oavsiktlig kontakt, spola med vatten.** Om vätskan kommer i kontakt med ögonen, sök också läkarhjälp. Vätska som sprutar ur batteriet kan orsaka sveda och brännskador.
- **Använd inte ett batteripaket eller apparat som skadats eller modifierats.** Skadade eller modifierade batterier kan leda till oförutsägbart uppträdande som leder till brand, explosion eller risk för personskador.
- **Utsätt inte batteripaketet eller apparaten för eld eller extrema temperaturer.** Exponering av eld eller temperaturer över 130 °C kan orsaka explosion.
- **Följ alla laddningsinstruktioner och ladda inte batteripaketet eller apparaten utanför det temperaturområde som anges i instruktionerna.** Felaktig laddning eller vid temperaturer utanför angivet temperaturområde kan skada batteriet och ökar risken för brand.
- **Låt service utföras av en kvalificerad servicetekniker som endast använder identiska utbytesdelar.** Det säkerställer att produktens säkerhet bibehålls.
- **Modifiera inte eller försök att reparera apparaten eller batteripaketet förutom såsom indikeras i instruktionerna för användning och skötsel.**
- **För att minska risken för personskador krävs noggrann övervakning när produkten används i närheten av barn.**
- **Vidrör inte heta delar.**
- **Använd endast tillbehör som rekommenderas eller säljs av tillverkaren.**
- **Använd inte den i grepp.**

- **För att minska risken för elektriska stötar, sänk inte ner apparaten i vatten eller någon annan vätska. Placera eller förvara apparaten på en plats där den kan falla ner eller dras ner i ett badkar eller handfat.**

Tekniska specifikationer

Verktyg	WL 1000 18.0		
Typ	Inspektionslampa		
Märkspänning	Vdc	18	
Ljusflöde (ljusstyrka)		1000/500/200 Lumen	
Utbud av artikulerande huvud		180° svängbar / 270° vridbar	
Vikt (utan batteri)	kg	0,6	
Batteri	18V	AP 18.0/2.5 AP 18.0/5.0 AP 18.0/8.0	
Vikt för batteri	kg	AP 18.0/2.5 AP 18.0/5.0 AP 18.0/8.0	0,4 0,7 1.1
Drifttemperatur	-10-40 °C		
Förvarings-temperatur	< 50 °C		
Laddnings-temperatur	4~40 °C		
Laddare	CA 10.8/18.0, CA 18.0-LD		

Översikt (se bild A)

Numreringen på produktfunktionerna refererar till illustrationen på maskinen på den grafiska sidan.

- 1 **Krok**
- 2 **Swivel**
- 3 **Ledbart huvud**
- 4 **Lins (transparent hölje)**
- 5 **Grepp**
- 6 **Strömbrytare**
- 7 **Magnetstång**

8 Löstagbar bältesklämma

Driftinstruktioner

Innan elverktyget slås på

Packa upp elverktyget och tillbehören och kontrollera att inga delar saknas eller är skadade.

NOTERA

Batterierna är inte laddade fullt vid leveransen. Innan första användning, ladda batterierna fullt. Se laddarens bruksanvisning.

Sätta i/byta batteriet

- Tryck in det laddade batteriet i elverktyget tills det klickar på plats, (se bild B)
- För att ta bort, tryck på låsknappen (1.) och dra ut batteriet (2.) (se bild C)

FÖRSIKTIGHET!

När enheten inte används, skydda batteriets kontakter. Lös metalldelar kan kortsluta kontakterna, risk för explosion och brand!

Löstagbar bältesklämma (se bild D)

- För att montera, justera bältesklämmen 8 med verktyget. Sätt in och dra åt skruven.
- För att ta bort, lossa och ta bort skruven och bältesklämmen 8.

Krok (se figur E och F)

Kroken 1 kan dras ut och vridas 360 grader för att hänga upp lampan på ett krokliknande föremål.

För att förhindra risk för skador eller produktskador se till att kroken är tillräckligt stadig för att klara vikten av lampan med monterat batteripaket.

Magnetstång (se bild G)

VARNING!

Håll inspektionslampan borta från pacemakers. Magneterna genererar ett fält som kan försämra funktionen hos pacemakers.

FÖRSIKTIGHET!

Håll inspektionslampan borta från magnetiska datamedier och magnetiskt känslig utrustning. Magneternas effekt kan leda till oåterkallelig dataförlust.

Lampan är utrustad med två par magnetstänger 7 som kan användas för att tillfälligt montera lampan på alla ytor (t.ex. stål, järn) med magnetisk kraft.

NOTERA

För att förhindra risken för personskador eller produktskador ska du se till att den yta du ska montera lampan på har tillräcklig magnetkraft för att hålla den kombinerade vikten av lampan och det anslutna batteripaketet.

Justera lamphuvudet (se bild H)

Huvudet kan vridas 180° och svängas 270° för maximal flexibilitet. Flytta manuellt huvudet till någon position inom det vridbara området. Tvinga inte huvudet bortom detta område.

Justering av ljusstyrkan (se figur I)

Inspektionslampan är utrustad med en trestegsjusteringsknapp för ljusstyrka, vilket ger olika ljusstyrkor för din verksamhet. Tryck kort på strömbrytaren 6 för att växla mellan de tre ljusstyrkorna. Varje tryck på knappen ändrar ljusstyrkan till nästa steg.

- För att slå PÅ lampan, tryck på strömbrytaren. Ljuset tänds med maximal ljusstyrka.
- Om du vill byta till medelhög ljusstyrka trycker du på strömbrytaren igen.
- Om du vill byta till låg ljusstyrka trycker du på strömbrytaren igen.
- För att släcka lampan trycker du på strömbrytaren igen (en fjärde gång).

Underhåll och skötsel

VARNING!

Ta bort batteriet från verktyget innan något arbete utförs på elverktyget.

Rengöring

- Rengör elverktyget och gallret framför ventilationsöppningarna regelbundet. Frekvensen för rengöring beror på använt material och hur länge den använts.

Reservdelar och tillbehör

För att tillbehör, särskilt verktygs- och poleringshjälp, se tillverkarens kataloger.

Spränggirtingar och reservdelslistor kan hittas på vår hemsida: www.flex-tools.com

Information om avyttring



VARNING!

Gör förbrukade elverktyg obrukbara:

- *genom att ta bort batteriet från batteridrivna elverktyg.*



Endast EU-länder
Kasta inte elektriska elverktyg i
hushållssoporna!

I enlighet med europeiska direktivet 2012/19/EU om Waste Electrical and Electronic Equipment (WEEE, hantering av elektriskt och elektroniskt avfall) och överfört till nationella lagar måste dessa samlas in separat och återvinnas på ett miljövänligt sätt.



Råmaterial återanvänds istället för att kastas som avfall.

Enheter, tillbehör och förpackning skall återvinnas på ett miljövänligt sätt. Plastdelar identifieras för återvinning enligt materialtyp.



VARNING!

Kasta inte batterier i hushållssoporna, i en öppen eld eller i vatten. Öppna inte förbrukade batterier.

Endast EU-länder:

I enlighet med direktiv 2006/66/EG måste defekta och förbrukade batterier återvinnas.



NOTERA

Fråga din återförsäljare om alternativ för avyttring!

Undantag från ansvar

Tillverkaren och dess representanter är inte ansvariga för några skador och förlust av förtjänst på grund avbrott i affärsverksamheten orsakat av produkten eller av en oanvändbar produkt.

Tillverkaren och dess representant är inte ansvarig för några skador som orsakats av felaktig användning av produkten eller av användning av produkten med produkter från andra tillverkare.

Käyttöoppaassa käytetyt symbolit



VAROITUS!

Ilmaisee uhkaavaa vaaraa. Tämän varoituksen noudattamatta jättäminen voi johtaa kuolemaan tai erittäin vakaviin vammoihin.



HUOMIO!

Ilmaisee mahdollisesti vaarallisen tilanteen. Tämän varoituksen noudattamatta jättäminen voi johtaa lieviin vammoihin tai omaisuusvahinkoihin.



HUOMAUTUS

Ilmaisee käyttövinkkejä ja tärkeitä tietoja.

Sähkötyökalussa olevat symbolit



Lue käyttöohjeet loukkaantumisaaran vähentämiseksi!



Älä tuijota käyttövaloa



Luokan III suojaus



Vanhan koneen hävittämistiedot (katso sivu 48)!

Turvallisuutesi takia



VAROITUS!

Ennen sähkötyökalun käyttämistä lue seuraavat:

- nämä käyttöohjeet,
- Tämä laite heijastaa teknisen kehityksen viimeisintä tilaa, ja se on suunniteltu hyväksytyjen turvallisuusmääräysten mukaisesti.

Laitetta käytettäessä se voi kuitenkin aiheuttaa vaaran käyttäjän tai kolmannen osapuolen terveydelle ja hengelle tai vaurioittaa laitetta tai muita esineitä. Valaisinta saa käyttää ainoastaan tarkoitetulla tavalla ja teknisesti hyvässä kunnossa. Turvallisuutta heikentävät viat on korjattava välittömästi.

Tarkastusvaloa saa käyttää ainoastaan

- sen käyttötarkoituksen mukaisesti,
- täydellisessä toimintakunnossa.

Turvallisuuteen vaikuttavat häiriöt on korjattava välittömästi.

Käyttötarkoitus

Kolmijalan valo on tarkoitettu

- ammattikäyttöön teollisuudessa ja kaupan alalla,
- etäällä olevien kohteiden ja lisävaloa vaativien alueiden valaisuun.

Tarkastusvalon turvallisuusohjeet



VAROITUS!

Lue kaikki tämän sähkötyökalun mukana tulleet turvallisuusvaroitukset, ohjeet, piirustukset ja tekniset tiedot. Jos kaikkia alla olevia ohjeita ei noudateta, seurauksena saattaa olla sähköisku, tulipalo ja/tai vakava loukkaantuminen.

Säilytä kaikki varoitukset ja ohjeet myöhempäkäyttöä varten.

- Tämän valaisimen valonlähde ei voi vaihtaa; kun valonlähde saavuttaa käyttöikänsä, koko valaisin on vaihdettava.
- **Estä vahingossa käynnistyminen. Varmista, että kytkin on pois päältä, ennen kuin liität akun, nostat laitteen tai kannat sitä.** Laitteen kantaminen niin, että sormesi on kytkimellä, tai laitteeseen virran kytkeminen kytkin päällä voi aiheuttaa onnettomuuksia.
- **Irrota akku laitteesta ennen kuin teet mitään säätöjä, vaihdat lisävarusteita tai laitat laitteen varastoon.** Nämä estävät turvallisuustoimenpiteet vähentävät laitteen vahingossa käynnistämisen riskiä.
- **Älä suuntaa valonsädettä ihmisiin tai lemmikkieläimiin ja vältä tuijottamista valoa edes kaukaa.**
- **Älä tuijota päällä olevaan valoon loukkaantumisaaran välttämiseksi. Se voi aiheuttaa vaikean silmävamman.**
- **Älä koske kuumaan linssiin palovammojen välttämiseksi.**
- **Älä käytä tätä valoa räjähdysriskissä ympäristössä, kuten esimerkiksi syttyvien nesteiden, kaasujen tai pölyn lähellä.** Valo tuottaa lämpöä, joka voi sytyttää pölyn tai höyryt.

- **Lataa akut vain valmistajan määrittelemällä laturilla.** Laturi, joka sopii yhdeksäntyyppiselle akulle voi aiheuttaa tulipalovaaran, jos sitä käytetään toisenlaisen akun kanssa.
- **Käytä laitteissa vain erityisesti niihin tarkoitettuja akkuja.** Muunlaisten akkujen käyttö saattaa aiheuttaa henkilövahingon tai tulipalon vaaran.
- **Kun akku ei ole käytössä, pidä se erillään metalliesineistä, kuten paperiliittimet, kolikot, avaimet, naulat, ruuvit ja muut pienet metalliesineet, jotka voivat yhdistää akun navat toisiinsa.** Akun napojen oikosulku voi aiheuttaa palovammoja tai tulipalon.
- **Akusta voi valua nestettä väärästä käytöstä johtuen. Vältä kosketusta nesteeseen. Jos kosket nesteeseen vahingossa, huuhtelee vedellä.** Jos nestettä pääsee silmiin, hakeudu lääkärin hoitoon. Akusta valuva neste voi aiheuttaa ärsytystä tai palovammoja.
- **Älä käytä akkua tai työkalua, joka on vaurioitunut tai jota on muutettu.** Vaurioituneet tai muutetut akut voivat käyttäytyä arvaamattomasti ja aiheuttaa tulipalon, räjähdysen tai henkilövahingon vaaran.
- **Älä altista akkua tai laitetta tulelle tai äärimmäisille lämpötiloille.** Altistaminen tulelle tai yli 130 °C:n lämpötilalle voi aiheuttaa räjähdysen.
- **Noudata kaikkia latausohjeita. Älä lataa akkua tai laitetta lämpötilassa, joka ei ole ohjeissa ilmoitetun lämpötila-alueen sisällä.** Virheellinen lataaminen tai lataaminen ilmoitetun lämpötila-alueen ulkopuolella olevassa lämpötilassa voi vaurioittaa akkua ja lisätä tulipalovaaraa.
- **Teetä huolto pätevällä huoltohenkilöllä, joka käyttää vain identtisiä vaihtosia.** Näin varmistetaan, että tuotteen turvallisuus säilyy.
- **Älä muuta tai yritä korjata laitetta tai akkua, ellei sitä ole mainittu käyttö- ja hoito-ohjeissa.**
- **Valvo laitetta tarkasti, jos sitä käytetään lasten lähellä, jotta vältetään loukkaantumisvaara.**
- **Älä koske kuumiin osiin.**
- **Käytä vain valmistajan suosittelemia tai myymiä lisäosia.**

- **Älä käytä sateella.**
- **Älä laita laitetta veteen tai muuhun nesteeseen sähköiskuvaaran vähentämiseksi. Älä sijoita laitetta paikkaan, josta se voi pudota tai sen voi vetää ammeeseen tai altaaseen tai varastoi sitä tällaisessa paikassa.**

Tekniset tiedot

Työkalu		WL 1000 18.0	
Tyyppi		Tarkastusvalo	
Nimellisjännite	V DC	18	
Valovirta (kirkkaus)		1000/500/200 Lumenia	
Nivelletyn pään alue		180° kääntö / 270° pyöriminen	
Paino (ilman akkua)	kg	0,6	
Akkua	18 V	AP 18.0/2.5 AP 18.0/5.0 AP 18.0/8.0	
Akun paino	kg	AP 18.0/2.5 AP 18.0/5.0 AP 18.0/8.0	0,4 0,7 1.1
Käyttö-lämpötila	-10-40 °C		
Varastointi-lämpötila	< 50 °C		
Lataus-lämpötila	4-40 °C		
Laturi	CA 10.8/18.0, CA 18.0-LD		

Yleiskatsaus (katso kuva A)

Tuotteen ominaisuuksien numerointi viittaa koneen kuvaan grafiikkasivulla.

- 1 Koukku
- 2 Pyörintä
- 3 Nivelletty pää
- 4 Linssi (läpinäkyvä suojus)
- 5 Kahva
- 6 Päälle-/pois-painike

- 7 Magneettipalkki**
8 Irrotettava vyöpidike

Käyttöohjeet

Ennen sähkötyökulun käynnistämistä

Pura sähkötyökalu ja lisävarusteet pakkauksesta, ja tarkista, ettei mitään osia puutu tai ole vaurioitunut.

HUOMAUTUS

Akkuja ei ole ladattu täyteen toimitettaessa. Lataa akut täyteen ennen käytön aloittamista. Katso laturin käyttöopas.

Akun asentaminen/vaihtaminen

- Paina ladattua akkua sähkötyökaluun, kunnes se napsahtaa paikalleen (katso kuva B).
- Irrota painamalla vapautuspainiketta (1) ja vetämällä akku (2) ulos (katso kuva C)

HUOMIO!

Kun laite ei ole käytössä, suojaa akun koskettimet. Irralliset metalliosat voivat aiheuttaa oikosulun koskettimiin; räjähdys- ja palovaara!

Irrotettava vyöpidike (katso kuva D)

- Asenna kohdistamalla vyöpidike 8 työkalun kanssa. Aseta ja kiristä ruuvi.
- Poista löysäämällä ja poistamalla ruuvi ja vyöpidike 8.

Koukku (katso kuvat E ja F)

Koukku 1 voidaan vetää ulos ja kääntää 360 astetta ja ripustaa valo koukkumaiseen esineeseen.

Loukkaantumisen tai tuotevaurioiden välttämiseksi, varmista, että koukku on riittävä tukemaan lampun ja akun painon.

Magneettipalkki (katso kuva G)

VAROITUS!

Pidä tarkastusvalo kaukana sydämentahdistimista. Magneetit tuottavat kentän, joka voi heikentää sydämentahdistimien toimintaa.

HUOMIO!

Pidä tarkastusvalo poissa magneettisesta tietovälineestä ja magneettisesti herkistä

laitteista. Magneettien vaikutus voi johtaa peruuttamattomaan tietojen menetykseen.

Valo on varustettu kahdella parilla magneettipalkkeja 7, joita voidaan käyttää valon tilapäisessä asentamisessa mille tahansa pinnalle (esim. teräs, rauta) magneettisella voimalla.

HUOMAUTUS

Vammojen tai tuotevaurioiden riskin estämiseksi varmista, että pinnalla, johon aiot kiinnittää valaisimen, on riittävä magneettinen voima pitämään valaisimen ja siihen liitetyn akun yhteispainon.

Lampun pään säätäminen (katso kuva H)

Pää kääntyy 180° ja pyörii 270° maksimaalisen joustavan käytön takaamiseksi. Voit siirtää pään kääntymisalueen sisällä manuaalisesti mihin tahansa asentoon. Älä pakota päätä tämän alueen ulkopuolelle.

Kirkkauden säätö (katso kuva I)

Tarkastusvalo on varustettu kolmivaiheisella kirkkauden säätöpainikkeella, joka tarjoaa erilaisia valovoimakkuuksia toimintaasi varten. Paina virtapainiketta 6 lyhyesti selataksesi kolmivaiheista kirkkautta. Jokainen painikkeen painallus vaihtaa kirkkauden seuraavaan vaiheeseen.

- Kytke valo päälle painamalla päälle-/ pois-painiketta. Valo syttyy suurimmalla kirkkaudella.
- Jos haluat vaihtaa keskitason kirkkauteen, paina päälle-/ pois-painiketta uudelleen.
- Jos haluat vaihtaa alhaiseen kirkkauteen, paina päälle-/ pois-painiketta uudelleen.
- Voit sammuttaa valon painamalla päälle-/ pois-painiketta uudelleen (neljännen kerran).

Huolto ja hoito

VAROITUS!

Irrota akku sähkötyökalusta ennen minkään toimenpiteiden suorittamista työkalulle.

Puhdistaminen

- Puhdista sähkötyökalu ja tuuletusaukkojen edessä oleva ritilä säännöllisesti. Puhdistusväli riippuu materiaalista ja käyttöajan pituudesta.

Varaosat ja lisätarvikkeet

Katso muut lisätarvikkeet, etenkin työkalut ja kiillotustarvikkeet, valmistajan tuoteluetteloista.

Räjähäytyskuvat ja varaosaluettelot löydät kotisivuiltamme: www.flex-tools.com

Hävittämistä koskevat tiedot



VAROITUS!

Tee käytöstä poistetut sähkötyökalut käyttökelvottomiksi:

– *akkukäyttöiset poista akku.*



Vain EU-maat

Älä hävitä sähkötyökaluja kotitalousjätteen joukossa!

Vanhoja sähkö- ja elektroniikkalaitteita koskevan eurooppalaisen direktiivin 2012/19/EU ja sen maakohtaisten sovellusten mukaisesti käytetyt sähkötyökalut on kerättävä erikseen ja kierrätettävä ympäristöystävällisellä tavalla.



Raaka-aineiden hyödyntäminen jätteenä hävittämisen sijaan.

Laitteet, lisävarusteet ja pakkaukset pitää kierrättää ympäristöystävällisellä tavalla. Muoviset osat on merkitty kierrätykseen materiaalityypin mukaisesti.



VAROITUS!

Älä hävitä akkuja tai paristoja kotitalousjätteen seassa, polttamalla tai heittämällä veteen. Älä avaa käytettyjä akkuja tai paristoja.

Vain EU-maat:

Direktiivin 2006/66/EY mukaan vialliset tai käytetyt akut ja paristot on kierrätettävä.



HUOMAUTUS

Kysy jälleenmyyjältä tietoa hävitysvaihtoehtoista!

Vapautus vastuusta

Valmistaja ja valmistajan edustaja eivät vastaa vahingoista tai voiton menetyksestä, joiden syynä on liiketoiminnan keskeytyminen johtuen tuotteesta tai siitä, ettei tuotetta mahdollisesti voida käyttää.

Valmistaja ja valmistajan edustaja eivät vastaa vahingoista, joiden syynä on ohjeiden vastainen käyttö tai tuotteen käyttö muiden kuin valmistajan tuotteiden kanssa.

Σύμβολα που χρησιμοποιούνται σε αυτό το εγχειρίδιο

ΠΡΟΕΙΔΟΠΟΙΗΣΗ!

Υποδηλώνει επικείμενο κίνδυνο. Η μη τήρηση αυτής της προειδοποίησης μπορεί να οδηγήσει σε θάνατο ή σε εξαιρετικά σοβαρό τραυματισμό.

ΠΡΟΣΟΧΗ!

Υποδηλώνει το ενδεχόμενο μιας επικίνδυνης κατάστασης. Η μη τήρηση αυτής της προειδοποίησης μπορεί να οδηγήσει σε ελαφρύ τραυματισμό ή υλικές ζημιές.

ΣΗΜΕΙΩΣΗ

Υποδηλώνει συμβουλές χρήσης και σημαντικές πληροφορίες.

Σύμβολα επάνω στο ηλεκτρικό εργαλείο



Προκειμένου να μειωθεί ο κίνδυνος τραυματισμού, ο χρήστης πρέπει να διαβάσει τις οδηγίες χρήσης!



Μην κοιτάτε το λαμπτήρα όταν βρίσκεται σε λειτουργία



Προστασία κατηγορίας III



Οδηγίες διάθεσης του άχρηστου ηλεκτρικού εργαλείου (βλ. σελίδα 53)!

Για τη δική σας ασφάλεια

ΠΡΟΕΙΔΟΠΟΙΗΣΗ!

Πριν από τη χρήση του ηλεκτρικού εργαλείου, διαβάστε και τηρείτε:

- τις παρούσες οδηγίες χρήσης,
- Η συσκευή αυτή αντικατοπτρίζει την τελευταία εξέλιξη της μηχανικής και έχει αναπτυχθεί σύμφωνα με τους αναγνωρισμένους κανονισμούς ασφαλείας.

Ωστόσο, η χρήση της διάταξης ενδέχεται

να ενέχει κίνδυνο για την υγεία και τη ζωή του χρήστη ή τρίτων ή ζημιές στη διάταξη ή σε άλλα αντικείμενα. Ο λαμπτήρας μπορεί να χρησιμοποιηθεί μόνο για τον σκοπό για τον οποίο προορίζεται και σε τεχνικά άρτια κατάσταση. Βλάβες που έχουν επίπτωση στην ασφάλεια πρέπει να αποκαθίστανται αμέσως.

- Ο προβολέας ελέγχου μπορεί να χρησιμοποιηθεί μόνο
- σύμφωνα με την προβλεπόμενη χρήση, σε άριστη κατάσταση λειτουργίας. Βλάβες με επίπτωση στην ασφάλεια θα πρέπει να αποκαθίστανται αμέσως.

Προβλεπόμενη χρήση

Ο προβολέας ελέγχου προορίζεται

- για εμπορική χρήση στη βιομηχανία και το εμπόριο,
- για το φωτισμό απομακρυσμένων αντικειμένων και τομέων όπου απαιτείται επιπρόσθετος φωτισμός.

Οδηγίες ασφαλείας για τον προβολέα ελέγχου

ΠΡΟΕΙΔΟΠΟΙΗΣΗ!

Μελετήστε όλες τις προειδοποιήσεις ασφαλείας, τις οδηγίες, τις εικόνες και τις προδιαγραφές που συνοδεύουν αυτό το ηλεκτρικό εργαλείο. Εάν δεν τηρηθούν όλες οι οδηγίες που αναφέρονται παρακάτω, μπορεί να προκληθεί ηλεκτροπληξία, πυρκαγιά και/ή σοβαρός τραυματισμός.

Φυλάξτε όλες τις προειδοποιήσεις και τις οδηγίες για μελλοντική αναφορά.

- Η πηγή φωτός αυτού του προϊόντος φωτισμού δεν αντικαθίσταται. Όταν η πηγή φωτός φτάσει στο τέλος της διάρκειας ζωής της, πρέπει να αντικατασταθεί ολόκληρο το προϊόν.
- **Λαμβάνετε μέτρα για να μην ενεργοποιηθεί κατά λάθος η συσκευή. Βεβαιωθείτε ότι ο διακόπτης βρίσκεται στη θέση απενεργοποίησης (OFF) πριν συνδέσετε τη συσκευή στην μπαταρία, καθώς και όταν σηκώνετε ή μεταφέρετε το εργαλείο.** Μη μεταφέρετε τη συσκευή με το δάκτυλο πάνω στο διακόπτη και μην την συνδέετε στην παροχή ρεύματος με ενεργοποιημένο το διακόπτη, διότι αυξάνεται ο κίνδυνος ατυχήματος.

- **Αποσυνδέετε τη συστοιχία μπαταριών από τη συσκευή προτού κάνετε οποιαδήποτε ρύθμιση, αλλάξετε παρελκόμενα ή την αποθηκεύσετε.** Αυτά τα προληπτικά μέτρα ασφαλείας μειώνουν τον κίνδυνο ακούσιας εκκίνησης της συσκευής.
- **Μην κατευθύνετε τη δέσμη φωτός σε άτομα ή κατοικίδια και αποφεύγετε να κοιτάτε μέσα στο φως ακόμα και από απόσταση.**
- **Για να μειώσετε τον κίνδυνο τραυματισμού, μην κοιτάτε παρατεταμένα το λαμπτήρα όταν βρίσκεται σε λειτουργία. Μπορεί να προκύψει σοβαρός τραυματισμός στα μάτια.**
- **Για να μειώσετε τον κίνδυνο εγκαυμάτων, μην αγγίζετε τον καυτό φακό.**
- **Μη χρησιμοποιείτε αυτό το φως σε περιβάλλον με εύφλεκτη ατμόσφαιρα, όπου υπάρχουν εύφλεκτη υγρά, αέρια ή σκόνη. Το φως δημιουργεί θερμότητα που μπορεί να αναφλέξει τη σκόνη ή τις αναθυμιάσεις.**
- **Επαναφορτίζετε τις συστοιχίες μπαταριών μόνο με το φορτιστή που ορίζεται από τον κατασκευαστή.** Οι φορτιστές που είναι κατάλληλοι για έναν συγκεκριμένο τύπο συστοιχίας μπαταριών μπορεί να προκαλέσουν πυρκαγιά εάν χρησιμοποιηθούν για κάποιον άλλον τύπο.
- **Χρησιμοποιείτε τη συσκευή μόνο με τη συγκεκριμένη συστοιχία μπαταριών που προορίζεται για αυτό.** Εάν χρησιμοποιηθεί οποιαδήποτε άλλη συστοιχία μπαταριών, μπορεί να προκληθεί τραυματισμός και πυρκαγιά.
- **Όταν η συστοιχία μπαταριών δεν χρησιμοποιείται, φυλάσσετε την μακριά από μεταλλικά αντικείμενα, όπως, συνδετήρες, κέρματα, κλειδιά, καρφιά, βίδες ή άλλα μικρά μεταλλικά αντικείμενα, τα οποία μπορεί να δημιουργήσουν σύνδεση μεταξύ των ακροδεκτών. Το βραχυκύκλωμα των ακροδεκτών της συστοιχίας μπαταριών μεταξύ τους μπορεί να οδηγήσει σε εγκαύματα ή πυρκαγιά.**
- **Σε συνθήκες κακής χρήσης, μπορεί να διαρρεύσει υγρό από τη συστοιχία μπαταριών. Αποφύγετε την επαφή με αυτό. Σε περίπτωση τυχαίας επαφής, ξεπλύνετε καλά με νερό.** Εάν το υγρό έρθει σε επαφή με τα μάτια, αναζητήστε επιπλέον ιατρική βοήθεια. Το υγρό που διαρρέει από τη συστοιχία μπαταριών μπορεί να προκαλέσει ερεθισμό ή εγκαύματα.
- **Μη χρησιμοποιείτε τη συστοιχία μπαταριών ή τη συσκευή εάν έχουν υποστεί ζημιά ή έχουν τροποποιηθεί.** Οι συστοιχίες μπαταριών που έχουν υποστεί ζημιά ή έχουν τροποποιηθεί μπορεί να έχουν απρόβλεπτη συμπεριφορά και να προκαλέσουν πυρκαγιά, έκρηξη ή τραυματισμό.
- **Η συστοιχία μπαταριών και η συσκευή δεν πρέπει να εκτίθενται σε φωτιά ή υπερβολικά υψηλή θερμοκρασία.** Η έκθεση σε φωτιά ή θερμοκρασία πάνω από 130°C (265°F) μπορεί να προκαλέσει έκρηξη.
- **Τηρείτε όλες τις οδηγίες σχετικά με τη φόρτιση και μη φορτίζετε τη συστοιχία μπαταριών ή τη συσκευή εκτός του εύρους θερμοκρασίας που αναφέρεται στις οδηγίες.** Εάν η φόρτιση δε γίνει σωστά ή πραγματοποιηθεί σε θερμοκρασία εκτός του καθορισμένου εύρους, η συστοιχία μπαταριών μπορεί να υποστεί ζημιά και να αυξηθεί ο κίνδυνος πυρκαγιάς.
- **Η συντήρηση πρέπει να γίνεται από εξειδικευμένο επισκευαστή, χρησιμοποιώντας μόνο ίδια ανταλλακτικά.** Έτσι θα εξασφαλιστεί η διατήρηση της ασφάλειας του προϊόντος.
- **Μην επιχειρήσετε ποτέ να επισκευάσετε οι ίδιοι τη συσκευή ή τη συστοιχία μπαταριών, πέρα από τις εργασίες που αναφέρονται στις οδηγίες χρήσης και φροντίδας.**
- **Προκειμένου να μειωθεί ο κίνδυνος τραυματισμού απαιτείται στενή επίβλεψη όταν το προϊόν χρησιμοποιείται κοντά σε παιδιά.**
- **Δεν επιτρέπεται επαφή με καυτά μέρη.**
- **Χρησιμοποιείτε μόνο προσαρτήματα που συστήνονται ή πωλούνται από τον κατασκευαστή.**
- **Μη χρησιμοποιείτε στη βροχή.**

- Για να μειώσετε τον κίνδυνο ηλεκτροπληξίας, μην τοποθετείτε τη συσκευή σε νερό ή άλλα υγρά. Μην τοποθετείτε ή αποθηκεύετε τη συσκευή σε σημεία όπου μπορεί να πέσει ή να τραβηχτεί σε μανιέρα ή νιπτήρα.

Τεχνικές προδιαγραφές

Εργαλείο	WL 1000 18.0		
Τύπος	Προβολέας ελέγχου		
Ονομαστική τάση	Vdc	18	
Φωτεινή ροή (φωτεινότητα)		1000/500/200 Λούμεν	
Εύρος αρθρωτής κεφαλής		Περιστροφή 180° / περιστρεφόμενη άρθρωση 270°	
Βάρος (χωρίς συστοιχία μπαταριών)	kg	0,6	
Μπαταρία	18V	AP 18.0/2.5 AP 18.0/5.0 AP 18.0/8.0	
Βάρος της μπαταρίας	kg	AP 18.0/2.5 AP 18.0/5.0 AP 18.0/8.0	0,4 0,7 1.1
Θερμοκρασία λειτουργίας	-10-40°C		
Θερμοκρασία αποθήκευσης	< 50°C		
Θερμοκρασία φόρτισης	4~40°C		
Φορτιστής	CA 10.8/18.0, CA 18.0-LD		

Γενική επισκόπηση (βλ. σχήμα A)

Η αρίθμηση των χαρακτηριστικών του προϊόντος αναφέρεται στην απεικόνιση του ηλεκτρικού εργαλείου στη σελίδα με τα γραφικά.

- 1 Άγκιστρο
- 2 Περιστρεφόμενη άρθρωση

- 3 Αρθρωτή κεφαλή
- 4 Φακός (διαφανές κάλυμμα)
- 5 Λαβή
- 6 Κουμπί ενεργοποίησης/ απενεργοποίησης (ON/OFF)
- 7 Μπάρα μαγνήτη
- 8 Αφαιρούμενο κλιπ ζώνης

Οδηγίες χρήσης

Πριν από την ενεργοποίηση του ηλεκτρικού εργαλείου

Αποσυσκευάστε το ηλεκτρικό εργαλείο και τα εξαρτήματα και βεβαιωθείτε ότι δεν λείπουν ή έχουν υποστεί ζημιά παρελκόμενα.



ΣΗΜΕΙΩΣΗ

Οι μπαταρίες δεν είναι φορτισμένες πλήρως κατά την παράδοση. Πριν από την αρχική χρήση, φορτίστε τις μπαταρίες πλήρως. Ανατρέξτε στο εγχειρίδιο του φορτιστή.

Τοποθέτηση/αντικατάσταση της μπαταρίας

- Πιέστε τη φορτισμένη μπαταρία μέσα στο ηλεκτρικό εργαλείο, μέχρι να ακουστεί ένα κλικ ότι μπήκε στη θέση της (βλ. σχήμα Β).
- Για να την αφαιρέσετε, πιέστε το κουμπί αποδέσμευσης (1.) και τραβήξτε την μπαταρία (2.) προς τα έξω (βλ. σχήμα C).



ΠΡΟΣΟΧΗ!

Όταν η συσκευή δε χρησιμοποιείται, προστατεύετε τις επαφές της μπαταρίας. Ασύνδετα μεταλλικά μέρη μπορούν να βραχυκυκλώσουν τις επαφές και ενέχει κίνδυνος έκρηξης και πυρκαγιάς!

Αφαιρούμενο κλιπ ζώνης (βλ. σχήμα D)

- Για να το τοποθετήσετε, ευθυγραμμίστε το κλιπ ζώνης 8 με το ηλεκτρικό εργαλείο. Τοποθετήστε και σφίξτε τη βίδα.
- Για να το αφαιρέσετε, λασκάρτε και αφαιρέστε τη βίδα και το κλιπ ζώνης 8.

Άγκιστρο (βλ. σχήματα E & F).

Το άγκιστρο 1 μπορεί να τραβηχτεί προς τα έξω και να περιστραφεί κατά 360 μοίρες

για να κρεμάσετε τον προβολέα σε κάποιο αντικείμενο που μοιάζει με άγκιστρο. Για να αποφύγετε τον κίνδυνο τραυματισμού ή τη ζημιά στο προϊόν, βεβαιωθείτε ότι το άγκιστρο είναι αρκετά ανθεκτικό για να συγκρατήσει το βάρος του προβολέα με την προσαρτημένη συστοιχία μπαταριών.

Μπάρα μαγνήτη (βλ. σχήμα G)

ΠΡΟΕΙΔΟΠΟΙΗΣΗ!

Διατηρείτε τον προβολέα ελέγχου μακριά από καρδιακούς βηματοδότες. Οι μαγνήτες δημιουργούν ένα πεδίο που μπορεί να επηρεάσει τη λειτουργία καρδιακών βηματοδοτών.

ΠΡΟΣΟΧΗ!

Διατηρείτε τον προβολέα ελέγχου μακριά από μαγνητικά μέσα δεδομένων και μαγνητικά ευαίσθητο εξοπλισμό. Η επίδραση των μαγνητών μπορεί να οδηγήσει σε μη αναστρέψιμη απώλεια δεδομένων.

Ο προβολέας διαθέτει δύο ζεύγη μπαρών μαγνήτη 7 που μπορούν να χρησιμοποιηθούν για την προσωρινή τοποθέτηση του προβολέα σε οποιαδήποτε επιφάνεια (π.χ., χάλυβα, σιδήρου) με μαγνητική ισχύ.

ΣΗΜΕΙΩΣΗ

Για να αποφύγετε τον κίνδυνο τραυματισμού ή ζημιάς στο προϊόν, βεβαιωθείτε ότι η επιφάνεια στην οποία πρόκειται να τοποθετήσετε τον προβολέα διαθέτει επαρκή μαγνητική ισχύ για να αντέξει το συνολικό βάρος του προβολέα και της προσαρτημένης συστοιχίας μπαταριών.

Ρύθμιση της κεφαλής του προβολέα (βλ. σχήμα H)

Η κεφαλή περιστρέφεται κατά 180° και η περιστρεφόμενη άρθρωση κατά 270° για μέγιστη ευελιξία. Μετακινήστε χειροκίνητα την κεφαλή σε οποιαδήποτε θέση εντός του εύρους περιστροφής. Μην περιστρέφετε τη κεφαλή πέραν αυτού του εύρους.

Ρύθμιση φωτεινότητας (βλ. σχήμα I)

Ο προβολέας ελέγχου είναι εξοπλισμένος με κουμπί ρύθμισης φωτεινότητας τριών σταδίων, παρέχοντάς σας διαφορετικές εντάσεις φωτός για την εργασία σας. Πατήστε στιγμιαία το κουμπί

ενεργοποίησης/απενεργοποίησης (ON/OFF) 6 για να περάσετε διαδοχικά και από τα τρία στάδια φωτεινότητας. Με κάθε πάτημα του κουμπιού, η φωτεινότητα μεταβαίνει στο επόμενο στάδιο.

- Για να ενεργοποιήσετε τον προβολέα, πατήστε το κουμπί ενεργοποίησης/απενεργοποίησης (ON/OFF). Ο προβολέας θα ανάψει στη μέγιστη φωτεινότητα.
- Για να μεταβείτε στη μεσαία φωτεινότητα, πατήστε ξανά το κουμπί ενεργοποίησης/απενεργοποίησης (ON/OFF).
- Για να μεταβείτε σε χαμηλή φωτεινότητα, πατήστε ξανά το κουμπί ενεργοποίησης/απενεργοποίησης (ON/OFF).
- Για να απενεργοποιήσετε τον προβολέα, πατήστε ξανά το κουμπί ενεργοποίησης/απενεργοποίησης (ON/OFF) (για τέταρτη φορά).

Συντήρηση και φροντίδα

ΠΡΟΕΙΔΟΠΟΙΗΣΗ!

Αφαιρείτε τη συστοιχία μπαταριών πριν από την εκτέλεση οποιασδήποτε εργασίας στο ηλεκτρικό εργαλείο.

Καθαρισμός

- Καθαρίζετε τακτικά το ηλεκτρικό εργαλείο και το πλέγμα που υπάρχει μπροστά από τις οπές εξαερισμού. Η συχνότητα καθαρισμού εξαρτάται από το υλικό και τη διάρκεια χρήσης.

Ανταλλακτικά και παρελκόμενα

Για άλλα παρελκόμενα, ειδικά για εργαλεία ή βοηθήματα στίλβωσης, ανατρέχετε στους καταλόγους των κατασκευαστών.

Σχεδιαγράμματα σε ανεπτυγμένη μορφή και λίστες ανταλλακτικών διατίθενται στον δικτυακό μας τόπο.

www.flex-tools.com

Πληροφορίες διάθεσης



ΠΡΟΕΙΔΟΠΟΙΗΣΗ!

Αχρηστεύετε τα παλιά ηλεκτρικά εργαλεία:

- αφαιρώντας την μπαταρία στα ηλεκτρικά εργαλεία που λειτουργούν με μπαταρία.



Μόνο για χώρες της ΕΕ

Μην απορρίπτετε τα ηλεκτρικά εργαλεία στα οικιακά απορρίμματα!

Σύμφωνα με την ευρωπαϊκή οδηγία 2012/19/ΕΕ σχετικά με τα απόβλητα ηλεκτρικού και ηλεκτρονικού εξοπλισμού και την ενσωμάτωση της οδηγίας αυτής στο εθνικό δίκαιο, τα άχρηστα ηλεκτρικά εργαλεία πρέπει να συλλέγονται ξεχωριστά για να ανακυκλωθούν με τρόπο φιλικό προς το περιβάλλον.



Ανάκτηση πρώτων υλών αντί για διάθεση απορριμμάτων.

Η συσκευή, τα παρελκόμενα και η συσκευασία πρέπει να ανακυκλώνονται με τρόπο φιλικό προς το περιβάλλον. Τα πλαστικά μέρη επισημαίνονται για ανακύκλωση ανάλογα με τον τύπο υλικού.



ΠΡΟΕΙΔΟΠΟΙΗΣΗ!

Μην απορρίπτετε τις μπαταρίες στα οικιακά απορρίμματα, στη φωτιά ή σε νερό. Μην ανοίγετε τις άχρηστες μπαταρίες.

Μόνο για χώρες της ΕΕ:
Σύμφωνα με την οδηγία 2006/66/ΕΚ, οι ελαττωματικές ή άδειες μπαταρίες πρέπει να ανακυκλώνονται.



ΣΗΜΕΙΩΣΗ

Σας παρακαλούμε να ζητήσετε από το κατάστημα αγοράς να σας υποδείξει τους τρόπους διάθεσης!

Απαλλαγή από την ευθύνη

Ο κατασκευαστής και ο εκπρόσωπός του δεν ευθύνονται για καμία ζημιά ή απώλεια κέρδους λόγω της διακοπής επαγγελματικής δραστηριότητας, η οποία επήλθε λόγω του προϊόντος ή ενός άχρηστου προϊόντος.

Ο κατασκευαστής και ο εκπρόσωπός του δεν ευθύνονται για καμία ζημιά που προκλήθηκε από ακατάλληλη χρήση του προϊόντος ή από τη χρήση του προϊόντος με προϊόντα άλλων κατασκευαστών.

Bu kılavuzda kullanılan semboller

UYARI!

Yaklaşan tehlikeyi belirtir. Bu uyarının dikkate alınmaması ölüm veya ağır yaralanmalara neden olabilir.

DİKKAT!

Olası bir tehlikeli durumu belirtir. Bu uyarının dikkate alınmaması hafif yaralanmalara veya maddi hasara neden olabilir.

NOT

Uygulama ipuçlarını ve önemli bilgileri belirtir.

Elektrikli alettaki semboller



Yaralanma riskini azaltmak için çalıştırma talimatlarını okuyun.



Çalışan lambaya bakmayın



Sınıf III koruma



Eskiyen makinenin bertaraf edilmesine ilişkin bilgiler (bkz. sayfa 57)!

Güvenliğiniz için

UYARI!

Elektrikli aleti kullanmadan önce lütfen aşağıdakileri okuyun:

- burada yer alan çalıştırma talimatlarını,
- Bu cihaz, mühendislik gelişiminin en son durumunu yansıtır ve kabul görmüş güvenlik yönetmeliklerine uygun olarak tasarlanmıştır.

Bununla birlikte, cihaz kullanılırken kullanıcının veya üçüncü şahısların sağlığı ve yaşamı için risk oluşturabilir ya da cihaz veya diğer nesnelere hasar meydana gelebilir. Lamba yalnızca amacına uygun ve teknik olarak sağlam durumda kullanılabilir. Güvenliği bozan arızalar derhal giderilmelidir.

Muayene işi sadece

- kullanım amacına göre
- ve mükemmel çalışır durumda kullanılabılır.

Güvenliği tehlikeye atan arızalar derhal onarılmalıdır.

Kullanım amacı

Muayene işi

- sanayi ve ticari amaçlı kullanım için,
- ilave ışık gerektiren uzaktaki cisimleri ve alanları aydınlatmak için tasarlanmıştır.

Muayene lambası için güvenlik talimatları

UYARI!

Bu elektrikli alet ile birlikte verilen tüm güvenlik uyarılarını, talimatları, çizimleri ve teknik özellikleri okuyun. Aşağıdaki talimatların tamamına uyulmaması elektrik çarpması, yangın ve/veya ciddi yaralanma ile sonuçlanabilir.

Tüm uyarı ve talimatları gelecekte başvuru amacıyla muhafaza edin.

- Bu projektörün ışık kaynağı değiştirilemez. Işık kaynağı kullanım ömrünün sonuna geldiğinde tüm projektör yenilenmelidir.
- **Yanlışlıkla çalıştırmaktan kaçının. Cihazın aküsünü takmadan, cihazı kaldırmadan veya taşımadan önce açma/kapatma düğmesinin kapalı olduğundan emin olun.** Aleti, parmağınız açma/kapatma düğmesinin üzerindeyken taşımak veya alet açırken fişi prize takmak kazalara davetiye çıkartır.
- **Herhangi bir ayarlama işlemi, aksesuar değişimi veya depolama öncesinde aküyü cihazdan çıkarın.** Bu tür önleyici güvenlik önlemleri, aletin yanlışlıkla çalıştırılması riskini azaltır.
- **Işık huzmesini insanlara ve hayvanlara doğrultmayın ve uzak bir mesafeden bile olsa ışığa bakmayın.**
- **Yaralanma riskini azaltmak için çalışan lambaya doğru bakmayın. Gözleriniz ciddi biçimde yaralanabilir.**
- Yanık riskini azaltmak için sıcak lenslere dokunmayın.
- **Bu el fenerini yanıcı sıvılar, gazlar veya toz vb. içeren patlayıcı ortamlarda çalıştırmayın.** Işık, toz veya dumanları tutuşturabilecek ısı oluşturur.

- **Bataryaları sadece üretici tarafından belirtilen şarj cihazı ile şarj edin.** Bir akü türü için uygun olan şarj cihazı, başka bir akü ile kullanıldığında yangın riski oluşturabilir.
- **Aletleri sadece özel olarak tasarlanan bataryalarla birlikte kullanın.** Başka akü türlerinin kullanımı yaranma ve yangın tehlikesi oluşturabilir.
- **Akünün kullanımda olmadığı durumlarda aküyü ataş, bozuk para, anahtar, çivi, vida veya akü kutupları arasında kısa devre yapabilecek diğer metal nesnelere uzak tutun.** Akü terminalerini birbirine kısa devre yapmak yanıklara veya yangına neden olabilir.
- **Kötü şartlar altında aküden sıvı akışı olabilir; bu sıvı ile temas etmekten kaçınınız. Yanlışlıkla temas edilirse etkilenen bölgeyi su ile yıkayınız.** Sıvı göze temas ederse ayrıca tıbbi yardım alın. Bataryadan akan sıvı tahriş veya yanıklara neden olabilir.
- **Hasarlı veya üzerinde değişiklik yapılmış bir aküyü veya aleti kullanmayın.** Hasarlı veya üzerinde değişiklik yapılmış aküler yangın, patlama veya yarananma riskine neden olacak şekilde beklenmeyen davranışlar gösterebilir.
- **Aküyü veya aleti ateşe veya aşırı sıcaklıklara maruz bırakmayın.** Ateşe veya 130 °C'nin (265 °F) üzerindeki sıcaklıklara maruz kalması patlamaya neden olabilir.
- **Tüm şarj talimatlarına uyun ve batarya veya aleti talimatlarda belirtilen sıcaklık aralığının dışındaki sıcaklıklarda şarj etmeyin.** Hatalı veya belirtilen sıcaklık aralığının dışındaki sıcaklıklarda şarj etmek, bataryaya zarar verebilir ve yangın riskini artırır.
- **Servis işlemi, sadece orijinal yedek parça kullanan yetkili bir servis çalışanı tarafından yapılmalıdır.** Bu sayede ürünün güvenliğinin korunması sağlanır.
- **Kullanım ve bakım talimatlarında belirtilenlerin dışında alet veya batarya üzerinde değişiklik yapmayın ya da bunları tamir etmeye çalışmayın.**
- **Ürün çocukların yanında kullanılırken yarananma riskini azaltmak için yakın gözetim gereklidir.**
- **Sıcak parçalara temas etmeyin.**
- **Sadece üretici tarafından önerilen veya**

- satılan parça ve aksesuarları kullanın.**
- **Aleti yağmur altında kullanmayın.**
- **Elektrik çarpması riskini azaltmak için aleti suya veya diğer sıvılara batırmayın. Aleti küvet veya lavaboya düşebileceği veya çekilebileceği yerlerde bulundurmayın veya muhafaza etmeyin.**

Teknik özellikler

Alet	WL 1000 18.0		
Tipi	Muayene Işığı		
Nominal Voltaj	Vdc	18	
Işık Akısı (parlaklık)	1000/500/200 Lümen		
Eklemlerli Başlık Aralığı	180° Döndürme / 270° Döndürme		
Ağırlık (pil hariç)	kg	0.6	
Batarya	18V	AP 18.0/2.5 AP 18.0/5.0 AP 18.0/8.0	
Akü ağırlığı	kg	AP 18.0/2.5 AP 18.0/5.0 AP 18.0/8.0	0,4 0,7 1,1
Çalışma Sıcaklığı	-10-40 °C		
Depolama Sıcaklığı	< 50 °C		
Şarj Sıcaklığı	4~40 °C		
Şarj cihazı	CA 10.8/18.0, CA 18.0-LD		

Genel bakış (bkz. şekil A)

Ürün özelliklerine ait numaralar için teknik resim sayfalarındaki makine çizimlerine bakın.

- 1 Kanca
- 2 Döner parça
- 3 Mafsallı kafa
- 4 Mercek (şeffaf kapak)
- 5 Sap

- 6 Açma/kapama düğmesi
7 Mıknatıs çubuğu
8 Çıkarılabilir kemer klipsi

Çalıştırma talimatları

Elektrikli aleti çalıştırmadan önce

Elektrikli aleti ve aksesuarları ambalajından çıkarın ve eksik veya hasarlı parça olup olmadığını kontrol edin.

i NOT

Teslimatta batarya tam olarak şarj edilmemiştir. İlk çalıştırmadan önce bataryayı tam olarak şarj edin. Şarj cihazının kullanım kılavuzuna bakın.

Bataryayı takma/değiştirme

- Şarj edilmiş bataryayı tık sesi çıkararak yerine oturuncaya kadar alete itin (bkz. şekil B).
- Çıkarmak için çıkarma düğmesine (1.) basın ve bataryayı çekin (2.) (bkz. şekil C).

! DİKKAT!

Alet kullanımında değilken batarya kutuplarını koruyun. Gevşek metal parçalar kutuplara kısa devre yaptırabilir, patlama ve yangın tehlikesi oluşturabilir!

Çıkarılabilir kemer klipsi (Bkz. şekil D)

- Takmak için kemer kancasını (8) aletle hizalayın. Vidayı takın ve sıkın.
- Çıkarmak için vidayı ve kemer kancasını (8) gevşetin ve çıkarın.

Kanca (bkz. şekil E ve F)

Kanca (1), ışığı kanca benzeri bir cisme asmak için dışarı çekilebilir ve 360 derece döndürülebilir.

Yaralanma veya üründe hasar oluşması riskini önlemek için kanca benzeri nesnenin, takılı aküyle ışığın ağırlığını taşıyabilecek kadar sağlam olduğundan emin olun.

Mıknatıs çubuğu (bkz. şekil G)

! UYARI!

Muayene ışığını kalp pillerinden uzak tutun. Mıknatıslar, kalp pillerinin işlevini bozabilecek bir alan oluşturur.

! DİKKAT!

Muayene ışığını manyetik veri ortamından ve manyetik olarak hassas ekipmanlardan

uzak tutun. Mıknatısların etkisi geri dönüşü olmayan veri kaybına yol açabilir.

Işık, ışığı manyetik kuvvetle herhangi bir yüzeye (örneğin çelik, demir) geçici olarak monte etmek için kullanılabilen iki çift mıknatıs çubuğu (7) ile donatılmıştır.

i NOT

Yaralanma veya ürün hasarı riskini önlemek için ışığı monte edeceğiniz yüzeyin, ışığın ve takılı akünün toplam ağırlığını kaldıracak kadar manyetik güce sahip olduğundan emin olun.

Işık kafasının eklemelenmesi (bkz. şekil H)

Kafa, maksimum esneklik için 180° ve 270° döner. Başlığı dönme aralığı içindeki istediğiniz konuma manuel olarak getirebilirsiniz. Başlığı bu aralığın dışına çıkarmak için zorlamayın.

Parlaklık ayarı (bkz. şekil I)

Muayene lambası, çalışmanız için farklı ışık yoğunlukları sağlayan üç kademeli bir parlaklık ayar düğmesi ile donatılmıştır. Üç kademeli parlaklık arasında geçiş yapmak için açma/kapatma düğmesine 6 kez kısaca basın. Düğmeye her basıldığında parlaklık bir sonraki kademeye geçer.

- Işığı AÇMAK için AÇMA/KAPATMA düğmesine basın. Işık maksimum parlaklıkta açılacaktır.
- Orta parlaklığa geçmek için AÇMA/KAPATMA düğmesine tekrar basın.
- Düşük parlaklığa geçmek için AÇMA/KAPATMA düğmesine tekrar basın.
- Işığı KAPATMAK için AÇMA/KAPATMA düğmesine tekrar basın (dördüncü kez).

Bakım

! UYARI!

Elektrikli alet üzerinde herhangi bir çalışma yapmadan önce aküyü çıkarın.

Temizlik

- Elektrikli aleti ve havalandırma deliklerinin önündeki ızgarayı düzenli olarak temizleyin. Temizleme sıklığı malzemeye ve kullanım süresine bağlıdır.

Yedek parçalar ve aksesuarlar

Diğer aksesuarlar, özellikle aletler ve cilalama yardımcıları için üreticinin kataloglarına bakın.

Parça yerleşim çizimleri ve yedek parça listeleri ana sayfamızda bulunabilir:

www.flex-tools.com

Bertaraf bilgileri



UYARI!

Gereksiz elektrikli aletleri kullanılamaz hale getirin:

- Batarya ile çalışan cihazların bataryasını çıkarın.



Sadece AB ülkeleri içindir
Elektrikli aletleri evsel atıkların içine atmayın!

Atık Elektrikli ve Elektronik Cihazlar hakkındaki 2012/19/EU Avrupa Direktifi uyarınca ve ulusal yasalara uygun olarak kullanılan elektrikli aletler ayrı olarak toplanmalı ve çevre dostu bir şekilde geri dönüştürülmelidir.



Atık bertarafı yerine hammadde geri kazanımı.

Cihaz, aksesuarlar ve ambalajlar çevre dostu bir şekilde geri dönüştürülmelidir. Plastik parçalar malzeme türüne göre geri dönüşüm için tanımlanmıştır.



UYARI!

Bataryaları evsel atıklara, ateşe veya suya atmayın. Kullanılmış bataryaları açmayın.

Sadece AB ülkeleri içindir:

2006/66/EC sayılı Direktife göre hatalı veya kullanılmış bataryalar geri dönüştürülmelidir.



NOT

Lütfen bayinize bertaraf etme seçenekleri hakkında danışın!

Sorumluluktan muafiyet

Üretici ve temsilcisi, ürünün veya kullanılamaz bir ürünün neden olduğu iş kesintilerinden kaynaklanan zararlardan ve kâr kayıplarından sorumlu değildir.

Üretici ve temsilcisi, ürünün yanlış kullanılması veya ürünün diğer üreticilerin ürünleri ile kullanılması sonucu oluşabilecek hasarlardan sorumlu değildir.

Symbole używane w niniejszej instrukcji

OSTRZEŻENIE!

Oznacza bezpośrednie zagrożenie. Zignorowanie tego ostrzeżenia może doprowadzić do śmierci lub bardzo poważnych, ciężkich obrażeń.

OSTROŻNIE!

Oznacza sytuację potencjalnie niebezpieczną. Zignorowanie tego ostrzeżenia może doprowadzić do lekkich urazów lub uszkodzenia mienia.

UWAGA

Oznacza wskazówki dotyczące stosowania i inne ważne informacje.

Symbole na elektronarzędziu



Aby ograniczyć ryzyko urazów, należy przeczytać instrukcję obsługi!



Nie należy wpatrywać się we włączoną lampę



Ochrona klasy III



Informacje dotyczące utylizacji starego narzędzia (patrz strona 61)!

Dla własnego bezpieczeństwa

OSTRZEŻENIE!!

Przed użyciem elektronarzędzia należy przeczytać:

- niniejszą instrukcję obsługi,
- To urządzenie wykorzystuje najnowsze osiągnięcia inżynierii i zostało zaprojektowane zgodnie z uznanymi zasadami bezpieczeństwa.

Jednakże, podczas użytkowania, urządzenie może stanowić zagrożenie dla zdrowia i życia użytkownika lub osób trzecich lub może dojść do

uszkodzenia urządzenia lub innych przedmiotów. Lampa może być używana wyłącznie zgodnie z przeznaczeniem i tylko pod warunkiem, że jej stan techniczny jest bardzo dobry. Usterki wpływające na bezpieczeństwo należy natychmiast usuwać.

Lampa inspekcyjna może być używana tylko

- zgodnie z przeznaczeniem
- i tylko wtedy, gdy jest ona w pełni sprawna.

Usterki mające wpływ na bezpieczeństwo należy naprawiać natychmiast.

Przeznaczenie

Lampa inspekcyjna jest przeznaczona

- do użytku komercyjnego w przemyśle i handlu,
- do oświetlania odległych przedmiotów i miejsc wymagających dodatkowego oświetlenia.

Wskazówki dotyczące bezpieczeństwa używania lampy inspekcyjnej

OSTRZEŻENIE!

Prosimy przeczytać wszystkie ostrzeżenia i instrukcje oraz przestudiować specyfikację i ilustracje dostarczone wraz z elektronarzędziem. Niestosowanie się do wszystkich podanych niżej instrukcji może doprowadzić do porażenia prądem, pożaru i/ lub poważnych obrażeń.

Wszystkie ostrzeżenia i instrukcje należy zachować na przyszłość.

- Źródło światła lampy jest niewymienne; gdy źródło światła osiągnie koniec swojego czasu przydatności do użytkowania, lampę należy wymienić.
- **Nie należy dopuszczać do przypadkowego włączenia. Należy pilnować, aby przed podłączeniem urządzenia do akumulatora oraz przed podniesieniem i przenoszeniem przełącznik był ustawiony w pozycji „wyłączone”.** Trzymanie palca na przełączniku włączającym w czasie przenoszenia urządzenia lub podłączanie urządzenia do zasilania, gdy przełącznik ustawiony jest w pozycji „włączone”, może doprowadzić do wypadku.
- **Przed jakkolwiek regulacją, wymianą akcesoriów lub przechowywaniem**

- urządzenia należy zawsze odłączyć akumulator.** Tego typu zapobiegawcze środki ostrożności zmniejszają ryzyko przypadkowego włączenia się urządzenia.
- **Aby uniknąć wpatrywania się w światło nawet z dużej odległości, nie należy kierować strumienia światła bezpośrednio na osoby lub zwierzęta domowe.**
 - **Aby ograniczyć ryzyko urazów, nie należy wpatrywać się we włączoną lampę. Mogłoby to doprowadzić do poważnych urazów oczu.** Aby ograniczyć ryzyko oparzeń, nie należy dotykać gorącego klosza.
 - **Tej lampy nie należy używać w miejscach zagrożonych wybuchem, np. w obecności łatwopalnych cieczy, gazów lub pyłu.** Lampa wytwarza ciepło, od którego mogą się zapalić pył lub opary.
 - **Do ładowania akumulatorów należy używać wyłącznie ładowarki wskazanej przez producenta.**
 - Użycie ładowarki pochodzącej od jednego akumulatora do ładowania innego akumulatora grozi pożarem.
 - **Urządzeń należy używać wyłącznie z dedykowanymi do nich akumulatorami.** Użycie jakichkolwiek innych akumulatorów grozi obrażeniami i pożarem.
 - **Jeżeli akumulator nie jest używany, należy go przechowywać z dala od innych przedmiotów metalowych, np. spinaczy, monet, kluczy, gwoździ, śrub i innych drobnych przedmiotów metalowych, które mogłyby spowodować zwarcie wyprowadzeń akumulatora.** Zwarcie wyprowadzeń akumulatora może doprowadzić do urazów lub pożaru.
 - **W niesprzyjających warunkach może dojść do wycieku cieczy z akumulatora. Należy wtedy unikać wszelkiego kontaktu z tą cieczą. W razie przypadkowego kontaktu ze skórą, zabrudzone miejsce należy obficie przemyć wodą.** Jeżeli płyn dostanie się do oczu, należy dodatkowo zasięgnąć porady lekarza. Płyn wyciekający z akumulatora może powodować podrażnienie lub oparzenia.
 - **Nie należy używać akumulatora lub urządzenia, które są uszkodzone**
- lub zostały poddane przeróbkom.** Uszkodzone lub zmodyfikowane akumulatory mogą zachowywać się w sposób nieprzewidywalny, co może doprowadzić do pożaru lub wybuchu lub stwarzać ryzyko urazów.
- **Nie należy narażać akumulatora lub urządzenia na kontakt z ogniem lub zbyt wysokimi temperaturami.** Ogień lub temperatury przekraczające 130°C (265°F) mogą doprowadzić do wybuchu.
 - **Należy przestrzegać wszystkich instrukcji ładowania. Nie należy ładować akumulatora lub urządzenia poza przedziałem temperatur podanym w instrukcji.** Ładowanie w sposób nieprawidłowy lub przy temperaturze zewnętrznej wykraczającej poza określony zakres może doprowadzić do uszkodzenia akumulatora i zwiększa ryzyko pożaru.
 - **Serwisowanie akumulatora należy powierzać wykwalifikowanemu serwisantowi. Do naprawy należy używać wyłącznie części zamiennych identycznych z oryginalnymi.** Zapewni to bezpieczeństwo eksploatacji urządzenia.
 - **Z wyjątkiem czynności podanych w instrukcji użytkowania i konserwacji, urządzenia ani akumulatora nie należy przerabiać. Nie należy też próbować go naprawiać.**
 - **Aby zmniejszyć ryzyko urazów, w przypadku używania urządzenia w pobliżu dzieci należy zachować zdwojoną ostrożność.**
 - **Nie dotykać gorących części.**
 - **Należy używać wyłącznie osprzętu zalecanego lub sprzedawanego przez producenta.**
 - **Nie używać podczas deszczu.**
 - **Aby zmniejszyć ryzyko porażenia prądem, urządzenia nie należy wkładać do wody lub innych płynów. Nie należy stawiać lub przechowywać urządzenia w miejscu, w którym może ono spaść lub zostać strącone do wanny lub zlewu.**

Specyfikacja techniczna

Narzędzie	WL 1000 18.0		
Typ	Lampa inspekcyjna		
Napięcie znamionowe	V, prąd stały	18	
Strumień światła (jasność)	1000/500/200 lumenów		
Zakres regulacji głowicy przegubowej	Regulacja w dwóch płaszczyznach, w zakresie 180° / 270°		
Ciężar (bez akumulatora)	kg	0,6	
Akumulator	18 V	AP 18.0/2.5 AP 18.0/5.0 AP 18.0/8.0	
Ciężar akumulatora	kg	AP 18.0/2.5 AP 18.0/5.0 AP 18.0/8.0	0,4 0,7 1,1
Temperatura pracy	-10 - 40°C		
Temperatura przechowywania	< 50°C		
Temperatura ładowania	4 - 40°C		
Ładowarka	CA 10.8/18.0, CA 18.0-LD		

Krótki opis urządzenia (patrz rysunek A)

Numeracja elementów odnosi się do rysunku narzędzia na stronie z elementami graficznymi.

- 1 Zaczep
- 2 Przegub
- 3 Obracana głowica
- 4 Klosz (przezroczysta pokrywa)
- 5 Uchwyt
- 6 Włącznik
- 7 Magnes

8 Zdejmowany klips na pasek

Instrukcja obsługi

Przed włączeniem elektronarzędzia

Prosimy wypakować elektronarzędzie i akcesoria oraz sprawdzić, czy nie brakuje żadnych części i czy nie są one uszkodzone.



UWAGA

W momencie dostawy akumulatory nie są całkowicie naładowane. Przed rozpoczęciem użytkowania należy całkowicie naładować akumulatory. Więcej informacji - patrz instrukcja obsługi ładowarki.

Wkładanie/wymiana akumulatora

- Włożyć naładowany akumulator do elektronarzędzia i docisnąć, aby zablokował się na swoim miejscu (patrz rysunek B).
- Aby wyjąć akumulator, wystarczy nacisnąć przycisk odblokowujący (1.) i wysunąć akumulator (2.) (patrz rysunek C).



OSTROŻNIE!

Gdy urządzenie nie jest używane, należy chronić styki akumulatora. Luźne części metalowe mogą doprowadzić do zwarcia styków; ryzyko wybuchu i pożaru!

Zdejmowany klips na pasek (patrz rysunek D)

- Aby go zamontować, klips na pasek 8 należy dopasować do narzędzia. Włożyć i dokręcić śrubę.
- Aby zdemontować klips na pasek 8, należy wykręcić i wyjąć śrubę oraz zdjąć klips.

Zaczepek (patrz rysunki E i F)

Aby zawiesić lampę na haku lub podobnym przedmiocie, zaczepek 1 można wysunąć i obrócić w zakresie 360 stopni.

Aby zmniejszyć ryzyko urazów i uszkodzenia produktu, należy pilnować, aby hak był wystarczająco solidny, by utrzymać ciężar lampy wraz z założonym akumulatorem.

Magnes (patrz rysunek G)

OSTRZEŻENIE!

Lampę inspekcyjną należy trzymać z dala od magnetycznych nośników danych i urządzeń wrażliwych na działanie pola magnetycznego. Magnesy wytwarzają pole, które może zakłócić działanie rozruszników serca.

OSTROŻNIE!

Lampę inspekcyjną należy trzymać z dala od magnetycznych nośników danych i urządzeń wrażliwych na działanie pola magnetycznego. Działanie magnesów może doprowadzić do nieodwracalnej utraty danych.

Lampa wyposażona jest w dwie pary magnesów 7, których można użyć do tymczasowego zamocowania lampy na dowolnych powierzchniach metalowych (np. stal, żelazo).

UWAGA

Aby uniknąć ryzyka urazów lub uszkodzenia produktu, należy upewnić się, że siła magnetyczna między powierzchnią, na której ma być zamontowana lampa a magnesami jest wystarczająca do utrzymania łącznego ciężaru lampy i założonego do niej akumulatora.

Regulacja głowicy lampy (patrz rysunek H)

W celu zapewnienia maksymalnej elastyczności, głowicę można obracać w dwóch płaszczyznach, odpowiednio w zakresie 180° i 270°. Głowicę należy ręcznie ustawić w dowolnej pozycji w przedziale regulacji. Nie należy na siłę odchyłać głowicy poza zakres.

Regulacja jasności (patrz rysunek I)

Lampa inspekcyjna wyposażona jest w trzystopniowy przycisk regulacji jasności, umożliwiający używanie jej z różnym natężeniem światła.

Aby przełączać między trzema poziomami jasności, wystarczy krótko nacisnąć włącznik 6. Każde wciśnięcie przycisku przełącza jasność na kolejny poziom.

- Aby włączyć lampę, wystarczy nacisnąć włącznik. Lampa zostanie włączona z maksymalną jasnością.
- Aby przełączyć ją na średnią jasność, należy

- ponownie nacisnąć włącznik.
- Aby przełączyć się na niską jasność, należy jeszcze raz nacisnąć włącznik.
- Aby wyłączyć światło, należy kolejno (czwarty) raz nacisnąć włącznik.

Konserwacja i utrzymanie

OSTRZEŻENIE!

Przed wykonaniem jakichkolwiek prac przy elektronarzędziu należy wyjąć z niego akumulator.

Czyszczenie

- Elektronarzędzie i kratkę z przodu otworów wentylacyjnych należy regularnie czyścić. Częstotliwość czyszczenia zależy od materiału i czasu użytkowania.

Części zamienne i akcesoria

Pozostałe akcesoria, w szczególności zaś narzędzia i akcesoria do polerowania, znaleźć można w katalogach producenta.

Rysunki rozstrzelone i listy części zamiennych znaleźć można na naszej stronie:

www.flex-tools.com

Informacje dotyczące utylizacji

OSTRZEŻENIE!

Jeśli elektronarzędzie jest już niepotrzebne, należy unieemożliwić używanie go:

- w przypadku elektronarzędzi akumulatorowych przez wyjęcie akumulatora.



Tylko kraje UE

Elektronarzędzi nie należy wyrzucać do zmieszanych odpadów komunalnych!

Zgodnie z europejską dyrektywą 2012/19/UE w sprawie zużytego sprzętu elektrycznego i elektronicznego (WEEE) oraz jej transpozycjami krajowymi, zużyte narzędzia elektryczne powinny być zbierane oddzielnie i poddawane recyklingowi w sposób przyjazny dla środowiska.



Odzyskiwanie surowców zamiast utylizacji odpadów.

Urządzenie, akcesoria i opakowanie należy poddać recyklingowi w przyjazny dla środowiska sposób. Identyfikacja części

plastikowych przeznaczonych do recyklingu odbywa się na podstawie materiału, z którego są one wykonane.



OSTRZEŻENIE!

Akumulatorów/baterii nie należy wyrzucać do zmieszanych odpadów komunalnych (zwykłych śmieci gospodarstwach domowych), ani wrzucać do ognia lub wody. Nie otwierać zużytych baterii/akumulatorów.

Tylko kraje UE:

Zgodnie z Dyrektywą 2006/66/WE, uszkodzone lub zużyte baterie i akumulatory muszą być poddane recyklingowi.



UWAGA

O dostępne możliwości utylizacji prosimy zapytać swojego dystrybutora!

Wyłączenia odpowiedzialności

Producent i jego przedstawiciel nie ponoszą odpowiedzialności za jakiegokolwiek szkody i straty oraz utratę zysków wskutek przerwy w prowadzeniu działalności spowodowanej produktem lub faktem, że produktu nie da się używać.

Producent i jego przedstawiciel nie ponoszą odpowiedzialności za jakiegokolwiek szkody i straty spowodowane niewłaściwym użyciem produktu lub użytkowaniem go w połączeniu z produktami innych producentów.

A jelen kézikönyvben használt szimbólumok

FIGYELMEZTETÉS!

Közélgő veszélyt jelez. A jelzés figyelmen kívül hagyása halált vagy különösen súlyos sérülést okozhat.

VIGYÁZAT!

Potenciálisan veszélyes helyzetet jelez. A jelzés figyelmen kívül hagyása könnyű sérülést vagy anyagi kárt okozhat.

MEGJEGYZÉS

Alkalmazási tippeket és fontos információkat jelez.

A elektromos szerszámon található szimbólumok



A sérülések kockázatának csökkentése érdekében olvassa el a használati útmutatót.



Ne nézzen a bekapcsolt lámpába



III. osztályú védelem



A régi készülék ártalmatlanítására vonatkozó információk (ld. a 66. oldalon)!

Az Ön biztonsága érdekében

FIGYELMEZTETÉS!!

Mielőtt elkezdheti használni az elektromos eszközt, olvassa el és tartsa be:

- ezeket a használati utasításokat,
- Ez a készülék a műszaki fejlesztés jelenlegi állását tükrözi, és az elismert biztonsági előírásoknak megfelelően lett megtervezve.

Használat közben azonban a készülék veszélyt jelenthet a felhasználó vagy harmadik fél egészségére és életére, illetve a készülék vagy más tárgyak károsodhatnak. A lámpa csak rendeltetésszerűen és műszakilag kifogástalan állapotban használható. A biztonságot

veszélyeztető hibákat azonnal el kell hárítani.

Az ellenőrző lámpa kizárólag

- a rendeltetésének megfelelően,
- tökéletesen üzemképes állapotban használható.

A biztonságot veszélyeztető hibákat azonnal meg kell javítani.

Rendeltetésszerű használat

Az ellenőrző lámpa

- ipari és kereskedelmi használatra,
- távoli tárgyak megvilágítására készült, amihez kiegészítő fényre van szükség.

Biztonsági utasítások az ellenőrző lámpához

FIGYELMEZTETÉS! **Olvassa el az elektromos eszközhöz mellékelt összes biztonsági figyelmeztetést, utasítást, ábrát és specifikációt.** Az alább felsorolt utasítások

be nem tartása áramütést, tűzveszélyt és/vagy súlyos sérülést idézhet elő.

Őrizzen meg minden figyelmeztetést és utasítást, hogy később is elő tudja majd venni.

- A világítótest fényforrása nem kicserélhető; ha a fényforrás eléri az élettartama végét, akkor a teljes világítótestet ki kell cserélni.

- **Akadályozza meg a véletlen indítást.**

Ügyeljen arra, hogy a kapcsoló kikapcsolt állásban legyen, mielőtt az akkumulátoregységhez csatlakoztatja, felveszi vagy viszi a készüléket.

Balesetekhez vezethet, ha a hálózatra csatlakoztatott készüléket úgy viszi, hogy közben az ujjá a bekapcsoló gombon van, vagy ha a hálózati csatlakozódugót olyankor dugja be az aljzatba, amikor a készülék be van kapcsolva.

- **Húzza ki az akkumulátort a készülékből, mielőtt bármilyen beállítást, tartozékcsere-t végezne, vagy eltenné a készüléket.** Az ilyen megelőző biztonsági óvintézkedések csökkentik a készülék véletlen bekapcsolásának kockázatát.
- **A fénysugarat ne irányítsa személyekre vagy kisállatokra, illetve ne nézzen a fénybe, még messziről se.**
- **A sérülésveszély csökkentése érdekében ne nézzen a bekapcsolt lámpába. Súlyos zemsérülés történhet.**

- **Az égésveszély csökkentése érdekében ne érintse meg a forró lencsét.**
- **Ne kapcsolja be a fényt robbanásveszélyes környezetben, például tűzveszélyes folyadékok, gázok vagy por jelenlétében.** A fény hőt generál, ami meggyújthatja a port vagy a gázokat.
- **Csak a gyártó által meghatározott töltővel töltsse újra az akkumulátoregységeket.**
Az olyan töltő, amely egy típusú akkumulátoregységhez alkalmas, tűzveszélyt okozhat, ha más típusú akkumulátoregységhez használja.
- **A készülékeket csak speciálisan meghatározott akkumulátoregységekkel használja.** Bármely más akkumulátoregység használata sérülés- vagy tűzveszélyt okozhat.
- **Amikor nem használja az akkumulátoregységet, tartsa távol más fémtárgyaktól, például gemkapcsoktól, érméktől, kulcsoktól, szögektől, csavaroktól vagy más kis fémtárgyaktól, amelyek kapcsolatba léphetnek vele.** Az akkumulátor saruinak rövidre zárása égési sérüléseket vagy tüzet okozhat.
- **Nem megfelelő körülmények között folyadék szívárogathat az akkumulátorból; ügyeljen rá, hogy ne kerüljön érintkezésbe vele. Amennyiben véletlenül hozzáérne, mossa le vízzel.** Ha ez a folyadék szembe kerül, forduljon orvoshoz. Az akkumulátorból kiszivárgó folyadék irritációt vagy égési sérülést okozhat.
- **Ne használjon sérült vagy módosított akkumulátoregységet vagy készüléket.** A sérült vagy módosított akkumulátorok előre nem látható módon viselkedhetnek, aminek eredménye tűz, robbanás vagy sérülésveszély lehet.
- **Ne tegye ki az akkumulátoregységet tűznek vagy túlzott hőmérsékletnek.** Ha tűznek, vagy 130°C feletti hőmérsékletnek teszi ki, akkor felrobbanhat.
- **Tartsa be a töltési utasításokat, és ne töltsse az akkumulátoregységet vagy a készüléket az utasításokban meghatározott hőmérséklet-tartományon kívül.** A nem megfelelő vagy a meghatározott hőmérséklet-tartományon kívüli töltés megrongálhatja az akkumulátort, és növeli a tűzveszélyt.
- **A szervizelést szakképzett szerelő végezze, csak az eredetivel megegyező cserelakatrészek használatával.** Ezzel biztosítja a termék biztonságának fenntartását.
- **Ne módosítsa és ne próbálja megjavítani a készüléket vagy az akkumulátoregységet, kivéve, ha a használati és karbantartási útmutatóban szereplő eseteket.**
- **A sérülésveszély csökkentése érdekében fokozott figyelem szükséges, ha a terméket gyermekek közelében használják.**
- **Ne érjen a forró alkatrészekhez.**
- **Csak a gyártó által javasolt vagy értékesített tartozékokat használja.**
- **Ne használja esőben.**
- **Az áramütés veszélyének csökkentése érdekében ne tegye a készüléket vízbe vagy más folyadékba. Ne tegye, illetve ne tárolja a készüléket olyan helyen, ahol az fürdőkádba vagy mosdókagylóba eshet.**

Műszaki adatok

Eszköz	WL 1000 18.0		
Típus	Ellenőrző lámpa		
Névleges feszültség	Vdc	18	
Fényáram (fényerő)	1000/500/200 Lumen		
Csuklós fej mozgástartomány	180° fordulat / 270° forgatás		
Súly (akkumulátor nélkül)	kg	0.6	
Akkumulátor	18V	AP 18.0/2.5 AP 18.0/5.0 AP 18.0/8.0	
Akkumulátor súlya	kg	AP 18.0/2.5 AP 18.0/5.0 AP 18.0/8.0	0.4 0.7 1.1
Üzemi hőmérséklet	-10-40°C		
Tárolási hőmérséklet	< 50°C		

Töltési hőmérséklet	4~40°C
Töltő	CA 10.8/18.0, CA 18.0-LD

Áttekintés (lásd az A ábrát)

A termék elemeinek számozása megfelel a gép illusztrációján látható számoknak a rajzokat ábrázoló oldalon.

- 1 **Kampó**
- 2 **Csulkló**
- 3 **Csulklós fej**
- 4 **Lencse (átlátszó burkolat)**
- 5 **Markolat**
- 6 **Be/ki gomb**
- 7 **Mágneses rúd**
- 8 **Levehető övkapocs**

Használati útmutató

Az elektromos eszköz bekapcsolása előtt

Csomagolja ki az elektromos szerszámot és a tartozékokat, és ellenőrizze, hogy nem hiányoznak vagy nem sérültek-e alkatrészek.

MEGJEGYZÉS

Az akkumulátorok a szállításkor nincsenek teljesen feltöltött állapotban. Az első használat előtt tölts fel teljesen az akkumulátorokat. Tekintse át a töltő használati utasítását.

Az akkumulátor behelyezése/cseréje

- Tolja a feltöltött akkumulátort az elektromos szerszámba, amíg be nem kattann a helyére, (lásd a B ábrát)
- Az eltávolításhoz nyomja meg a kioldó gombot (1) és húzza ki az akkumulátort (2). (lásd C ábra)

VIGYÁZAT!

Amikor az eszköz nincs használatban, védje az akkumulátor-csatlakozókat. A laza fém alkatrészek rövidre zárhatják a csatlakozókat, és robbanás-, illetve tűzveszély állhat fenn!

Levehető övcsat (Lásd a D ábrát)

- A beszereléshez állítsa be az övcsatot (8) a szerszámmal. Helyezze be és húzza meg a csavart.
- Az eltávolításhoz lazítsa meg és távolítsa el a csavart és az övcsatot (8).

Kampó (lásd az E és F ábrát)

A kampó (1) kihúzható és 360 fokban elforgatható, hogy a lámpát egy kampószerű tárgyra lehessen akasztani.

A sérülésveszély vagy a termék károsodásának elkerülése érdekében ügyeljen arra, hogy a kampószerű tárgy elég erős legyen ahhoz, hogy elbírja a lámpa súlyát a hozzá csatlakoztatott akkumulátoregységgel együtt.

Mágneses rúd (lásd a G ábrát)

FIGYELMEZTETÉS!

Tartsa távol az ellenőrző lámpát a szívritmus-szabályozóktól. A mágnesek olyan mezőt generálnak, amely ronthatja a szívritmus-szabályozók működését.

VIGYÁZAT!

Tartsa távol az ellenőrző lámpát a mágneses adathordozóktól és a mágnesesen érzékeny berendezésektől. A mágnesek hatása visszafordíthatatlan adatvesztéshez vezethet. A lámpa két pár mágneses rúddal (7) van felszerelve, amelyek segítségével a lámpa ideiglenesen bármilyen mágneses erővel rendelkező felületre (pl. acél, vas) rögzíthető.

MEGJEGYZÉS

A sérülés vagy a termék károsodásának elkerülése érdekében győződjön meg róla, hogy a lámpát rögzítő felületnek elegendő mágneses ereje van ahhoz, hogy a lámpa és a csatlakoztatott akkumulátor együttes súlyát elbírja.

A lámpafej csuklós mozgatása (lásd a H ábrát)

A fej 180°-ban fordul el és 270°-ban forgatható el a maximális rugalmasság érdekében. Kézzel mozgassa a fejet bármilyen pozícióba a forgatási tartományon belül. A tartományon túl ne erőltesse a fejet.

A fényerő beállítása (lásd az I ábrát)

Az ellenőrző lámpa háromfokozatú fényerő-szabályozó gombbal rendelkezik, amely különböző fényerősségeket biztosít a használatához.

Nyomja meg röviden a be-/kikapcsoló gombot (6) a háromfokozatú fényerősség váltásához. A gomb minden egyes megnyomásával a fényerő a következő fokozatra vált.

- A lámpa bekapcsolásához nyomja meg az ON/OFF gombot. A lámpa maximális fényerővel fog bekapcsolni.
- A közepes fényerőre való átváltáshoz nyomja meg újra az ON/OFF gombot.
- Ha gyenge fényerőre szeretne váltani, nyomja meg újra az ON/ OFF gombot.
- A lámpa kikapcsolásához nyomja meg újra (negyedyszer) az ON/OFF gombot.

Karbantartás és ápolás

FIGYELMEZTETÉS!

Mielőtt az elektromos eszközön bármilyen munkát végezne, vegye ki az akkumulátoregységet az eszközből.

Tisztítás

- Rendszeresen tisztítsa meg az elektromos eszközt és a szellőzőnyílások előtti rácsot. A tisztítás gyakorisága függ az anyagtól és a használat hosszától.

Pótalkatrészek és tartozékok

Egyéb tartozékokat, különösen szerszámokat és polírozási segédeszközöket a gyártó katalógusaiban talál.

A robbantott ábrák és az alkatrészjegyzékek a honlapunkon találhatóak:

www.flex-tools.com

Ártalmatlanításra vonatkozó információk

FIGYELMEZTETÉS!

Tegye használhatatlanná a redundáns elektromos szerszámokat:

- az akkumulátorral működő elektromos szerszámokat az akkumulátor eltávolításával.



Csak EU tagállamok

Ne dobjon elektromos szerszámokat a háztartási hulladékok közé!

Az elektromos és elektronikus berendezések hulladékairól szóló 2012/19/EU irányelvvel és ennek nemzeti jogszabályokba átültetett előírásaival összhangban az elektromos szerszámokat elkülönítve kell összegyűjteni, és gondoskodni kell a környezetbarát újrahasznosításukról.



Nyersanyag újrahasznosítás a hulladék ártalmatlanítása helyett.

Gondoskodni kell az eszköz, a tartozékok és a csomagolóanyagok környezetbarát újrahasznosításáról. A műanyag alkatrészek újrahasznosítása az anyag típusának függvényében történik.



FIGYELMEZTETÉS!

Az akkumulátorokat ne tegye a háztartási hulladékok közé, tűzbe vagy vízbe. Ne nyissa fel a használt akkumulátorokat.

Csak EU tagállamok:

A 2006/66/EK irányelv értelmében gondoskodni kell a hibás vagy használt akkumulátorok újrahasznosításáról.



MEGJEGYZÉS

Kérjük, hogy érdeklődjön az ártalmatlanítási lehetőségekről abban az üzletben, ahol a terméket vásárolta!

Mentesség a felelősség alól

A gyártó és képviselője nem vállal felelősséget semmilyen, a termék vagy egy használhatatlan termék által okozott működési zavar miatt bekövetkezett kárért és kiesett nyereségért.

A gyártó és képviselője nem vállal felelősséget semmilyen kárért, amelyet a termék helytelen használata vagy a termék más gyártók termékeivel együtt történő használata okozott.

Symbyly použité v tomto návodu

VAROVÁNÍ!

Označuje hrozící nebezpečí. Nedodržení tohoto upozornění může mít za následek smrt nebo mimořádně těžká zranění.

UPOZORNĚNÍ!

Označuje potenciálně nebezpečnou situaci. Nedodržení tohoto varování může mít za následek lehké zranění nebo škodu na majetku.

POZNÁMKA

Označuje tipy pro použití a důležité informace.

Symbyly na elektrickém nářadí



Abyste snížili riziko zranění, přečtěte si návod k obsluze!



Nedívejte se upřeně do svítícího světla



Třída ochrany III



Informace o likvidaci starého zařízení (viz strana 70)!

Pro vaši bezpečnost

VAROVÁNÍ!

Před použitím elektrického nářadí si přečtěte a dodržujte:

- tento návod k použití,
- Toto zařízení odráží nejnovější stav technického vývoje a bylo navrženo v souladu s uznávanými bezpečnostními předpisy.

Zařízení však může při používání představovat riziko pro zdraví a život uživatele nebo třetí osoby, případně může dojít k poškození zařízení nebo jiných předmětů. Svítidlo se smí používat pouze v souladu se svým určením a v technicky nezávadném stavu. Závady, které ohrožují bezpečnost, je třeba neprodleně odstranit. Kontrolní svítidlo lze použít pouze

- k určenému účelu
 - v perfektním provozním stavu.
- Závady, které ohrožují bezpečnost, musí být bezodkladně opraveny.

Zamýšlené použití

Kontrolní svítidlo je určeno

- pro komerční využití v průmyslu a obchodu,
- pro osvětlení vzdálených předmětů a ploch vyžadujících dodatečný zdroj světla.

Bezpečnostní pokyny pro kontrolní svítidlo

VAROVÁNÍ!

Přečtěte si všechny bezpečnostní výstrahy, pokyny, ilustrace a technické údaje dodané s tímto elektrickým nářadím. Nedodržení všech níže uvedených pokynů může vést k úrazu elektrickým proudem, požáru a/nebo vážnému úrazu.

Všechna varování a pokyny uschovejte pro budoucí použití.

- Světelný zdroj tohoto svítidla nelze vyměnit; když světelný zdroj dosáhne konce své životnosti, musí být vyměněno celé svítidlo.
- **Zabraňte náhodnému spuštění. Před připojením k akumulátoru, zvednutím nebo přenášením zařízení se ujistěte, že vypínač je ve vypnuté poloze.** Přenášení spotřebiče s prstem na vypínači nebo zapojování spotřebiče, který má zapnutý vypínač, může snadno způsobit nehodu či úraz.
- **Před prováděním úprav, výměnou příslušenství nebo uskladněním vyjměte ze zařízení akumulátor.** Tato preventivní opatření snižují riziko neúmyslného spuštění spotřebiče.
- **Světelným paprskem nemiřte na osoby nebo zvířata a zamezte tomu, aby se do světla nemohli dívat ani z dálky.**
- **Aby došlo ke snížení rizika zranění, nedívejte se do svítící lampy. Může dojít k vážnému poranění očí.**
- **Aby došlo ke snížení rizika vzniku popálenin, nedotýkejte se horké čočky.**
- **Toto svítidlo nepoužívejte ve výbušném prostředí, jako například za přítomnosti hořlavých kapalin, plynů nebo prachu.** Svítidlo je zdrojem jiskření, které může zapálit prach nebo výpary.

- **K nabíjení akumulátoru používejte pouze nabíječku doporučenou výrobcem.**
Nabíječka vhodná pro jeden typ akumulátoru může způsobit riziko požáru při použití s jiným akumulátorem.
- **Spotřebič používejte pouze se specifikovanými akumulátory.** Použití jiných akumulátorů může způsobit riziko úrazu a požáru.
- **Pokud akumulátor nepoužíváte, držte jej z dosahu kovových předmětů, jako jsou kancelářské sponky na papír, mince, klíče, hřebíky, šroubky nebo další drobné kovové předměty, které mohou propojit kontakty akumulátoru.** Zkratování kontaktů akumulátoru může způsobit popáleniny nebo požár.
- **V nevhodných podmínkách může z akumulátoru unikat kapalina. Zabraňte kontaktu. Při náhodném kontaktu opláchněte vodou.** Při zasažení očí kapalinou vyhledejte lékařskou pomoc. Unikající kapalina z akumulátoru může způsobit podráždění pokožky nebo popáleniny.
- **Nepoužívejte akumulátor nebo zařízení, které jsou poškozené nebo upraveny.** Poškozené nebo upravené akumulátory se mohou chovat nepředvídatelně, což může vést k požáru, výbuchu nebo nebezpečí zranění.
- **Akumulátor ani zařízení nevystavujte působení ohně nebo příliš vysoké teploty.** Při vystavení ohni nebo teplotě nad 130 °C (265 °F) může dojít k výbuchu.
- **Dodržujte všechny pokyny pro nabíjení a akumulátor nebo spotřebič nenabíjejte mimo rozsah teplot uvedených v pokynech.** Nesprávné nabíjení nebo nabíjení při teplotách mimo stanovený rozsah může poškodit akumulátor a zvýšit riziko požáru.
- **Servis vašeho akumulátoru svěřte kvalifikovanému technikovi, který používá pouze originální náhradní díly.** Tím zajistíte bezpečnost výrobku.
- **Neupravujte, ani se nepokoušejte opravit spotřebič nebo akumulátor, s výjimkou případů uvedených v návodu k použití a údržbě.**
- **Pokud výrobek používáte v blízkosti dětí, snížíte riziko úrazu, pokud budou pod dohledem dospělé osoby.**

- **Nedotýkejte se horkých částí.**
- **Používejte pouze příslušenství doporučené nebo prodávané výrobcem.**
- **Nepoužívejte za deště.**
- **Chcete-li snížit riziko úrazu elektrickým proudem, neponořujte spotřebič do vody ani jiných tekutin. Neukládejte ani neskladujte zařízení na místě, kde může spadnout, nebo být vtaženo do vody nebo umyvadla.**

Technické specifikace

Náhradí	WL 1000 18.0		
Typ	Kontrolní světadlo		
Jmenovité napětí	V=	18	
Světelný tok (jas)	1000/500/200 Lumeny		
Rozsah kloubové hlavy	Otočení o 180 ° / vychýlení o 270 °		
Hmotnost (bez baterie)	kg	0.6	
Akumulátor	18V	AP 18.0/2.5 AP 18.0/5.0 AP 18.0/8.0	
Hmotnost baterie	kg	AP 18.0/2.5 AP 18.0/5.0 AP 18.0/8.0	0.4 0.7 1.1
Provozní teplota	-10–40°C		
Skladovací teplota	< 50°C		
Teplota nabíjení	4 až 40 °C		
Nabíječka	CA 10.8/18.0, CA 18.0-LD		

Přehled (viz obr. A)

Číslování funkcí výrobku odkazuje na vyobrazení přístroje na stránce s obrázkem.

- 1 Háček
- 2 Otočný čep
- 3 Kloubová hlava
- 4 Čočka (průhledný kryt)
- 5 Rukojeť
- 6 Hlavní vypínač

- 7 Magnetický pruh**
8 Odnímatelná spona na opasek

Návod k použití

Před zapnutím elektrického nářadí

Vybalte elektrické nářadí a příslušenství a zkontrolujte, zda nechybí nebo nejsou poškozené žádné díly.

POZNÁMKA

Akumulátory nejsou při dodání plně nabity. Před prvním uvedením do provozu akumulátory plně nabijte. Viz návod k obsluze nabíječky.

Vložení/výměna akumulátoru

- Nabítý akumulátor zatlačte do elektrického nářadí, dokud nezapadne na místo (viz obr. B).
- Chcete-li akumulátor vyjmout, stiskněte uvolňovací tlačítko (1.) a akumulátor (2.) vytáhněte (viz obr. C).

UPOZORNĚNÍ!

Pokud zařízení nepoužíváte, chraňte kontakty akumulátoru. Volné kovové části mohou zkratovat kontakty; nebezpečí výbuchu a požáru!

Odnímatelná spona na opasek (viz obrázek D)

- Při instalaci vyrovnějte sponu na opasek 8 s nástrojem. Vložte a utáhněte šroub.
- Pro vyjmutí povolte a vyjměte šroub a sponu na opasek 8.

Háček (viz obrázek E a F)

Háček 1 lze vytáhnout a otočit o 360 stupňů, aby bylo možné svítidlo zavěsit na předmět podobný háku.

Aby nedošlo ke vzniku zranění nebo škod, ujistěte se, že je hák dostatečně stabilní, aby unesl váhu svítidla s připojeným akumulátorem.

Magnetický pruh (viz obrázek G)

VAROVÁNÍ!

Kontrolní svítidlo udržujte v dostatečné vzdálenosti od kardiostimulátorů. Magnety vytvářejí pole, které může narušit funkci kardiostimulátorů.

UPOZORNĚNÍ!

Kontrolní svítidlo udržujte mimo dosah magnetických datových médií a magneticky citlivých zařízení. Působení magnetů může vést k nevratné ztrátě dat.

Svítidlo je vybaveno dvěma páry magnetických pruhů 7, které lze použít k dočasnému upevnění světla na libovolný povrch (např. ocel, železo) pomocí magnetické síly.

POZNÁMKA

Abyste předešli riziku zranění nebo poškození výrobku, ujistěte se, že povrch, na který se chystáte svítidlo připevnit, má dostatečnou magnetickou sílu, aby udržel kombinovanou hmotnost svítidla a připojeného akumulátoru.

Kloubové nastavení hlavy svítidla (viz obrázky H)

Hlava je otočná o 180 ° a výkyvná o 270 ° pro maximální flexibilitu. Ručně otočte hlavu do jakékoli polohy v rozsahu otáčení. Hlavu za tento rozsah neotáčejte.

Nastavení jasu (viz obrázek I)

Kontrolní svítidlo je vybaveno třístupňovým tlačítkem pro nastavení jasu, které poskytuje různé intenzity světla pro vaši práci. Krátkým stisknutím hlavního vypínače 6 můžete přepínat mezi třemi stupni jasu. Každé stisknutí vypínače přepne jas na další stupeň.

- Chcete-li svítidlo zapnout, stiskněte hlavní vypínač. Svítidlo se rozsvítí na maximální jas.
- Chcete-li přepnout na střední jas, stiskněte znovu hlavní vypínač.
- Chcete-li přepnout na nízký jas, stiskněte znovu hlavní vypínač.
- Chcete-li svítidlo vypnout, stiskněte znovu (počtvrté) hlavní vypínač.

Údržba a péče

VAROVÁNÍ!

Před provedením jakýchkoliv zásahů na elektrickém nářadí, nejprve odstraňte akumulátor.

Čištění

- Elektrické nářadí a mřížku před větracími otvory pravidelně čistěte. Četnost čištění závisí na materiálu a délce používání.

Náhradní díly a příslušenství

Další příslušenství, zejména nářadí a leštící pomůcky, naleznete v katalogích výrobce.

Schematické výkresy a seznamy náhradních dílů naleznete na naší domovské stránce:

www.flex-tools.com

Informace o likvidaci

VAROVÁNÍ!

Nepotřebné elektrické nářadí učiňte nepoužitelným:

- vyjmutím baterie v případě akumulátorového elektrického nářadí.



Pouze v zemích EU

Elektrické nářadí nelikvidujte v rámci domovního odpadu!

V souladu s evropskou směrnicí 2012/19/EU o odpadních elektrických a elektronických zařízeních a provedení do vnitrostátních právních předpisů musí být elektrické nářadí shromažďováno odděleně a recyklováno způsobem šetrným k životnímu prostředí.



Recyklace surovin místo likvidace odpadu.

Zařízení, příslušenství a obaly by měly být recyklovány způsobem šetrným k životnímu prostředí. Plastové díly jsou určeny pro recyklaci podle druhu materiálu.

VAROVÁNÍ!

Akumulátory nevhazujte do domovního odpadu, ohně ani vody. Použité akumulátory neotvírejte.

Pouze v zemích EU:

V souladu se směrnicí 2006/66/ES musí být vadné nebo použité akumulátory recyklovány.



POZNÁMKA

Informujte se u vašeho prodejce o možnostech likvidace!

Zproštění odpovědnosti

Výrobce a jeho zástupce neodpovídají za škody a ušlý zisk v důsledku přerušení podnikání způsobeného výrobkem nebo nepoužitelným výrobkem.

Výrobce a jeho zástupce neručí za škody, které byly způsobeny nesprávným použitím výrobku nebo použitím výrobku s výrobky jiných výrobců.

Symbole použité v tomto návode

VAROVANIE!

Označuje hroziace nebezpečenstvo. Nedodržanie tohto upozornenia môže mať za následok smrť alebo mimoriadne ťažké zranenia.

UPOZORNENIE!

Označuje možnú nebezpečnú situáciu. Nerešpektovanie tohto varovania môže viesť k ľahkému zraneniu alebo poškodeniu majetku.

POZNÁMKA

Označuje aplikačné rady a dôležité informácie.

Symbole na elektrickom náradí



Prečítajte si návod na obsluhu pre zníženie rizika poranenia!



Nepozerajte sa do zapnutého svetidla



Trieda ochrany III



Informácie o likvidácii starého zariadenia (pozri strana 74)!

Pre vašu bezpečnosť

VAROVANIE!

Pred použitím elektrického náradia si prečítajte:

- tento návod na obsluhu,
- Toto zariadenie odráža najnovší stav technického vývoja a bolo navrhnuté v súlade s uznávanými bezpečnostnými predpismi.

Pri používaní zariadenia však môže dôjsť k ohrozeniu zdravia a života používateľa alebo tretej strany, prípadne k poškodeniu zariadenia alebo iných predmetov. Svetidlo sa môže používať len v súlade s jeho určením a v technicky bezchybnom stave. Poruchy, ktoré znižujú bezpečnosť, sa musia okamžite odstrániť. Kontrolné svetidlo sa môže používať len

- v súlade s určením,
- v bezchybnom prevádzkovom stave. Poruchy, ktoré ohrozujú bezpečnosť, sa musia okamžite odstrániť.

Zamýšľané použitie

Kontrolné svetidlo je určené

- na komerčné použitie v priemysle a obchode
- na osvetlenie vzdialených objektov a oblastí vyžadujúcich dodatočné svetlo.

Bezpečnostné pokyny pre kontrolné svetidlo

VAROVANIE!

Prečítajte si všetky bezpečnostné výstrahy, pokyny, ilustrácie a technické údaje dodané s týmto elektrickým náradím. Nedodržanie nižšie uvedených pokynov môže mať za následok úraz elektrickým prúdom, požiar a/alebo vážne zranenie.

Všetky varovania a pokyny si ponechajte pre prípadnú potrebu v budúcnosti.

- Svetelný zdroj tohto svetidla nie je vymeniteľný; keď svetelný zdroj dosiahne koniec svojej životnosti, vymeňte celé svetidlo.
- **Zabráňte neúmyselnému uvedeniu do prevádzky. Pred pripojením akumulátora, pri zdvíhaní alebo prenášaní náradia sa uistite, že vypínač je vo vypnutej polohe.** Prenášanie náradia s prstom na vypínači alebo aktivácia náradia, ktoré má zapnutý vypínač, môže viesť k úrazu.
- **Pred akýmkoľvek nastavovaním, výmenou príslušenstva alebo skladovaním spotrebiča odpojte akumulátor.** Tieto preventívne bezpečnostné opatrenia znižujú riziko náhodného spustenia náradia.
- **Nesmerujte svetelný lúč na osoby alebo domáce zvieratá a vyvarujte sa pozeraniu do svetla a to ani z diaľky.**
- **Aby ste znížili riziko poranenia, nepozerajte sa do zapnutého svetidla. Mohlo by dôjsť k vážnemu poraneniu očí.**
- **Nedotýkajte sa horúcej šošovky, aby ste znížili riziko popálenia.**
- **Nepoužívajte toto svetidlo vo výbušnom prostredí, napríklad v prítomnosti horľavých kvapalín, plynov alebo prachu.** Svetidlo vytvára teplo, ktoré môže zapáliť prach alebo výpary.

- **Akumulátory nabíjajte len pomocou nabíjačky špecifikovanej výrobcom.** Nabíjačka, ktorá je vhodná pre jeden typ akumulátora, môže predstavovať pri nabíjaní iného typu akumulátora nebezpečenstvo.
- **Používajte náradie iba s výslovné určenými akumulátormi.** Použitie iných typov akumulátorov môže spôsobiť riziko úrazu a požiaru.
- **Ak sa akumulátor nepoužíva, držte ho mimo iných kovových predmetov, ako sú sponky, mince, kľúče, klince, skrutkovače alebo iné malé kovové predmety, ktoré by mohli navzájom prepojiť kontakty akumulátora.** Skratovanie kontaktov akumulátora môže spôsobiť popálenie alebo požiar.
- **Za nevhodných podmienok môže z akumulátora unikáť kvapalina; zabráňte kontaktu. Pri náhodnom kontakte opláchnite vodou.** Pri zasiahnutí očí vyhľadajte lekársku pomoc. Unikajúca kvapalina z akumulátora môže spôsobiť podráždenie pokožky alebo popálenie.
- **Nepoužívajte akumulátor alebo spotrebič, ktorý je poškodený alebo upravený.** Poškodené alebo upravené akumulátory môžu mať nepredvídateľné chovanie, ktoré môže viesť k požiaru, výbuchu alebo nebezpečenstvu poranenia.
- **Nevystavujte akumulátor ani náradie ohňu alebo nadmernej teplote.** Vystavenie ohňu alebo teplote vyššej ako 265 ° F (130 ° C) môže spôsobiť výbuch.
- **Dodržujte všetky pokyny pre nabíjanie a nenabíjajte batériu alebo náradie mimo rozsah teplôt uvedených v pokynoch.** Nesprávne nabíjanie alebo nabíjanie pri teplotách mimo stanovený rozsah môže poškodiť akumulátor a zvýšiť riziko požiaru.
- **Nechajte servis vykonať kvalifikovanou osobou s použitím iba identických náhradných dielov.** Tým sa zabezpečí, že bezpečnosť výrobku zostane zachovaná.
- **Náradie ani akumulátor neupravujte ani sa ich nepokúšajte opravovať, pokiaľ to nie je uvedené v návode na obsluhu a starostlivosť.**
- **Za účelom zníženia rizika zranenia sa vyžaduje pozorný dohľad, ak je výrobok používaný v blízkosti detí.**
- **Nedotýkajte sa horúcich častí.**

- **Používajte len doplnky odporučené alebo predávané výrobcom.**
- **Nepoužívajte v daždi.**
- **Aby sa znížilo riziko úrazu elektrickým prúdom, nedávajte náradie do vody alebo inej tekutiny. Nekladte ani neskladujte náradie na miestach, kde môže spadnúť alebo byť vťahnuté do vane alebo umývadla.**

Technické údaje

Náradie	WL 1000 18.0		
Typ	Kontrolné svietidlo		
Menovité napätie	V=	18	
Svetelný tok (jas)	1000/500/200 Lúmeny		
Rozsah kľbovej hlavy	Otočenie o 180 ° / vychýlenie o 270 °		
Hmotnosť (bez batérie)	kg	0.6	
Akumulátor	18V	AP 18.0/2.5 AP 18.0/5.0 AP 18.0/8.0	
Hmotnosť batérie	kg	AP 18.0/2.5 AP 18.0/5.0 AP 18.0/8.0	0.4 0.7 1.1
Pracovná teplota	-10-40°C		
Skladovacia teplota	< 50°C		
Teplota nabíjania	4~40°C		
Nabíjačka	CA 10.8/18.0, CA 18.0-LD		

Prehľad (pozri obr. A)

Číslovanie dielov výrobku sa vzťahuje na ilustráciu prístroja na stránke s náčrtom.

- 1 Háčik
- 2 Otočný čap
- 3 Kľbová hlava
- 4 Šošovka (priehľadný kryt)
- 5 Rukoväť
- 6 Hlavný vypínač
- 7 Magnetický pruh

8 Odnímateľná spona na opasok

Návod na obsluhu

Pred zapnutím elektrického náradia

Vybaľte elektrické náradie a príslušenstvo a skontrolujte, či nechýbajú alebo nie sú poškodené žiadne diely.

POZNÁMKA

Akumulátory nie sú pri dodaní úplne nabité. Pred prvým použitím úplne nabite akumulátor. Pozrite si návod na obsluhu nabíjačky.

Vloženie/výmena akumulátora

- Nabitý akumulátor zatlačte do náradia, kým nezacvakne na svoje miesto (pozri obr. B).
- Na vybratie stlačte uvoľňovacie tlačidlo (1.) a vyťahnite akumulátor (2.) (pozri obrázok C).

UPOZORNENIE!

Keď náradie nepoužívate, chráňte kontakty akumulátora. Uvoľnené kovové časti môžu skratovať kontakty; nebezpečenstvo výbuchu a požiaru!

Odnímateľná spona na opasok (pozri obrázok D)

- Pri inštalácii zarovnajte sponu na opasok 8 s nástrojom. Vložte a utiahnite skrutku.
- Pre odinštalovanie uvoľnite a odstráňte skrutku a sponu na opasok 8.

Háčik (pozri obrázok E a F)

Háčik 1 sa dá vytiahnuť a otočiť o 360 stupňov, aby sa svietidlo dalo zavesiť na predmet podobný háku.

Aby ste predišli riziku poranenia alebo poškodenia výrobku, uistite sa, že hák je dostatočne pevný, aby uniesol hmotnosť svietidla s pripojeným akumulátorom.

Magnetický pruh (pozri obrázok G)

VAROVANIE!

Kontrolné svietidlo držte mimo dosahu kardiostimulátorov. Magnety vytvárajú pole, ktoré môže narušiť funkciu kardiostimulátorov.

UPOZORNENIE!

Kontrolné svietidlo udržiavajte mimo magnetického dátového média a magneticky citlivých zariadení. Pôsobenie magnetov môže

viesť k nenávratnej strate údajov.

Svietidlo je vybavené dvoma párami magnetických pruhov 7, ktoré sa dajú použiť na dočasnú montáž svietidla na akýkoľvek povrch (napr. oceľ, železo) pomocou magnetickej sily.

POZNÁMKA

Aby ste predišli riziku zranenia alebo poškodenia výrobku, uistite sa, že povrch, na ktorý sa chystáte svietidlo namontovať, má dostatočnú magneticкую silu, aby udržal kombinovanú hmotnosť svietidla a pripojeného akumulátora.

Otočné nastavenie hlavy svietidla (pozri obrázok H)

Hlava sa otáča o 180 ° a je vychýliteľná o 270 ° pre maximálnu flexibilitu. Ručne posuňte hlavu do ľubovoľnej polohy v rozsahu otáčania. Netlačte hlavu nad tento rozsah.

Nastavenie jasu (pozri obrázok I)

Kontrolné svietidlo je vybavené trojstupňovým tlačidlom na nastavenie jasu, ktoré poskytuje rôzne intenzity svetla pre vašu prácu. Krátkym stlačením hlavného vypínača 6 môžete prepínať medzi tromi stupňami jasu. Každým stlačením vypínača sa jas prepne na ďalší stupeň.

- Ak chcete svietidlo zapnúť, stlačte hlavný vypínač. Svietidlo sa zapne na maximálny jas.
- Ak chcete prepnúť na stredný jas, znova stlačte hlavný vypínač.
- Ak chcete prepnúť na nízky jas, znova stlačte tlačidlo hlavný vypínač.
- Ak chcete svietidlo vypnúť, znova stlačte hlavný vypínač (štvrtýkrát).

Údržba a starostlivosť

VAROVANIE!

Pred akoukoľvek prácou na elektrickom náradí vyberte z náradia akumulátor.

Čistenie

- Pravidelne čistite elektrické náradie a mriežku na vetracích otvoroch. Frekvencia čistenia závisí od materiálu a doby používania.

Náhradné diely a príslušenstvo

Ďalšie príslušenstvo, najmä nástroje a leštiace pomôcky nájdete v katalógoch výrobcu.

Výkresovú dokumentáciu a zoznamy náhradných dielov nájdete na našej domovskej stránke: www.flex-tools.com

Informácie o likvidácii

VAROVANIE!

Zneškodnite nepotrebné elektrické náradie:

- *odstránením akumulátora elektrického náradia.*



Len v krajinách EÚ

Elektrické náradie nevyhadzujte do domového odpadu!

V súlade s európskou smernicou 2012/19/EÚ o odpade z elektrických a elektronických zariadení a transpozícii do vnútroštátneho práva musia byť použité elektrické nástroje zbierané oddelene a recyklované spôsobom šetrným k životnému prostrediu.

Recyklácia surovín namiesto likvidácie odpadu.

Zariadenie, príslušenstvo a obaly sa musia recyklovať spôsobom šetrným k životnému prostrediu. Plastové diely sú určené na recykláciu podľa druhu materiálu.

VAROVANIE!

Nevyhadzujte akumulátor do domového odpadu, ohňa alebo vody. Neotvárajte použité akumulátory.

Len v krajinách EÚ:

V súlade so smernicou 2006/66/ES musia byť chybné alebo použité batérie recyklované.

POZNÁMKA

O možnostiach likvidácie sa informujte u vášho predajcu!

Oslobodenie od zodpovednosti

Výrobca a jeho zástupca nie sú zodpovední za škody a ušlý zisk v dôsledku prerušenia podnikania spôsobeného výrobkom alebo nepoužiteľným výrobkom.

Výrobca a jeho zástupca nezodpovedajú za škody, ktoré vznikli nesprávnym použitím elektrického nástroja alebo použitím elektrického nástroja s výrobkami od iných výrobcov.

Simboli koji se upotrebljavaju u ovom priručniku

UPOZORENJE!

Označava neposredno prijeteću opasnost. Nepoštivanje ovog upozorenja može rezultirati smrću ili vrlo teškim ozljedama.

OPREZ!

Označava moguće opasnu situaciju. Zanemarivanje ovog upozorenja može rezultirati lakšim ozljedama ili materijalnom štetom.

NAPOMENA

Označava savjete za primjenu i važne informacije.

Simboli na električnom alatu.



Radi smanjenja rizika od ozljeda, pročitajte upute za uporabu!



Ne buljite u radnu svjetiljku



Klasa III zaštite



Informacije o zbrinjavanju starog uređaja (pogledajte stranicu 78)!

Za vašu sigurnost

UPOZORENJE!!

Prije uporabe električnog alata pročitajte sljedeće:

- ove upute za rukovanje,
- Ovaj uređaj odražava najnovije stanje razvoja inženjerstva i dizajniran je u skladu s priznatim propisima o sigurnosti.

Međutim, tijekom uporabe uređaj može predstavljati opasnost za zdravlje i život korisnika ili treće strane ili može doći do oštećenja uređaja i drugih predmeta. Svjetiljka se smije upotrebljavati samo prema namjeni i u tehnički ispravnom stanju. Greške koje ugrožavaju sigurnost moraju se odmah ispraviti.

Inspeksijsko svjetlo može se koristiti samo

- za predviđenu namjenu
- i u besprijekornom radnom stanju.

Greške koje ugrožavaju sigurnost moraju se odmah otkloniti.

Namjena

Inspeksijsko svjetlo namijenjeno je

- za komercijalnu uporabu u industriji i obrtu,
- za osvjetljenje udaljenih predmeta i područja kojima je potrebna dodatna rasvjeta.

Upute u vezi sigurnosti za inspeksijsko svjetlo

UPOZORENJE!

Pročitajte sva sigurnosna upozorenja, sve upute, ilustracije i specifikacije isporučene s ovim električnim alatom. Zanemarivanje svih uputa navedenih u nastavku može rezultirati strujnim udarom, požarom i/ili teškim ozljedama.

Sačuvajte sva upozorenja i sve upute za buduće potrebe.

- Izvor svjetlosti u ovoj svjetiljci ne može se zamijeniti, kada izvor svjetlosti dođe do kraja radnog vijeka, cijela svjetiljka se mora zamijeniti.
- **Spriječite nenamjerno pokretanje. Prije povezivanja uređaja na baterijski modul, podizanja ili njegovog nošenja, provjerite nalazi li se sklopka u isključenom položaju.** Nošenje uređaja s prstom na sklopki ili uključivanje napajanja uređaja koji imaju uključenu sklopku izaziva nesreće.
- **Odvajite baterijski modul iz uređaja prije nego što izvršite bilo kakve prilagodbe, mijenjanje pribora ili spremanje uređaja.** Takve preventivne mjere smanjuju opasnost od nehotičnog pokretanja uređaja.
- **Nemojte usmjeravati svjetlosnu zraku prema osobama ili životinjama i nemojte gledati u svjetlost čak ni s udaljenosti.**
- **Ne gledajte u lampu radi smanjenja rizika od ozljede. Moglo bi doći do ozbiljne ozljede oka.**
- **Ne dodirujte vruću leću radi smanjenja rizika od ozljede.**
- **Ovu svjetiljku ne upotrebljavajte u eksplozivnim okruženjima, primjerice u prisutnosti zapaljivih tekućina, plinova ili prašine.** Svjetlo stvara toplinu koja može zapaliti prašinu ili isparenja.
- **Punjenje baterijskih modula obavljajte samo s punjačem kojeg je propisao proizvođač.** Punjač koji je prikladan za

jedan tip baterijskog modula može izazvati rizik od požara ako ga se upotrebljava s drugim baterijskim modulom.

- **Uređaje upotrebljavajte samo s izričito propisanim baterijskim modulima.** Upotreba drugih baterijskih modula može izazvati rizik od ozljeda i požara.
- **Kad se baterijski modul ne upotrebljava, držite ga podalje od drugih metalnih predmeta poput spajalica za papir, kovanica, ključeva, čavala, vijaka ili drugih malih metalnih predmeta koji mogu međusobno spojiti kontakte.** Kratki spoj baterijskih kontakata može uzrokovati opekline ili požar.
- **U slučaju neprimjerene upotrebe, baterija može izbaci tekućinu; izbjegavajte kontakt. Ako slučajno dođe do doticaja, zahvaćena mjesta isperite vodom.** Ako tekućina dođe u doticaj s očima, dodatno potražite pomoć liječnika. Tekućina koju izbaci baterija može prouzročiti nadražnost kože ili opekline.
- **Ne upotrebljavajte baterijski modul ili uređaj koji je oštećen ili preinačen.** Oštećene ili preinačene baterije mogu pokazati nepredvidivo ponašanje koje može rezultirati požarom, eksplozijom ili opasnošću od ozljeda!
- **Baterijski modul i uređaj ne izvrgavajte vatri ili previsokoj temperaturi.** Izvrgavanje vatri ili temperaturi višoj od 265 °F (130 °C) može prouzročiti eksploziju.
- **Pridržavajte se svih uputa za punjenje, a baterijski modul ili uređaj nemojte puniti izvan raspona temperature propisanog u uputama.** Nepropisno punjenje ili punjenje pri temperaturama izvan propisanog raspona može oštetiti bateriju i povećati opasnost od požara.
- **Servisiranje prepustite kvalificiranom osoblju za popravak koje koristi samo identične zamjenske dijelove.** Time će se osigurati održavanje sigurnosti proizvoda.
- **Nemojte preinačivati ili popravljati uređaj ili baterijski modul osim kako je prikazano u uputama za uporabu i održavanje.**
- **Radi smanjenja rizika od ozljeda potreban je strogi nadzor kada se proizvod koristi u blizini djece.**
- **Ne dodirujte vruće dijelove.**

- **Koristite samo priključke koje je preporučio ili prodao proizvođač.**
- **Nemojte upotrebljavati na kiši.**
- **Radi smanjenja rizika od električnog udara, ne stavljajte uređaj u vodu ili drugu tekućinu. Uređaj ne stavljajte i ne skladištite na mjestima gdje može pasti ili gdje ga se može povući u kadu ili sudoper.**

Tehnički podaci

Alat	WL 1000 18.0		
Vrsta	Inspekcijsko svjetlo		
Nazivni napon	Vdc	18	
Svjetlosni tok (svjetlina)		1000/500/200 Lumeni	
Raspon zglobne glave		Zakretanje za 180°/ Okretanje za 270°	
Težina (bez baterije)	kg	0.6	
Baterija	18V	AP 18.0/2.5 AP 18.0/5.0 AP 18.0/8.0	
Težina baterije	kg	AP 18.0/2.5 AP 18.0/5.0 AP 18.0/8.0	0.4 0.7 1.1
Radna temperatura	-10–40°C		
Temperatura skladištenja	< 50°C		
Temperatura punjenja	4~40°C		
Punjač	CA 10.8/18.0, CA 18.0-LD		

Pregled (pogledajte sliku A)

Brojčane oznake značajki proizvoda odnose se na ilustraciju uređaja na stranici s grafičkim prikazom.

- 1 Kuka
- 2 Zakretanje
- 3 Zglobna glava
- 4 Leća (prozirni poklopac)
- 5 Rukohvat
- 6 Gumb za uključivanje/isključivanje

7 Magnetska traka**8 Skidljiva kopča za pojas****Upute za uporabu****Prije uključivanja električnog alata**

Raspakirajte električni alat i pribor te provjerite ima li izgubljenih ili oštećenih dijelova.

i NAPOMENA

Baterije pri isporuci nisu potpuno napunjene. Prije prve uporabe potpuno napunite baterije. Pogledajte upute za uporabu punjača.

Umetanje/zamjena baterije

- Pritisnite napunjenu bateriju u električni alat tako da čujno ulegne u svoje mjesto (vidjeti sliku B).
- Za uklanjanje, pritisnite gumb za otpuštanje (1.) i izvadite bateriju (2.). (pogledajte sliku C)

! OPREZ!

Kada ne upotrebljavate uređaj, zaštitite kontakte baterije. Nepričvršćeni metalni dijelovi mogu prouzročiti kratak spoj kontakata; postoji opasnost od eksplozije i požara!

Skidljiva kopča za pojas (pogledajte sliku D)

- Za ugradnju poravnajte kopču remena 8 s alatom. Umetnite i zategnite vijak.
- Za uklanjanje otpustite i uklonite vijak i kopču remena 8.

Kuka (pogledajte slike E i F)

Kuka 1 može se izvući i okrenuti za 360 stupnjeva kako bi se svjetlo objesilo na predmet sličan kuki.

Radi prevencije rizika od ozljede ili oštećenja proizvoda uvjerite se da je predmet u obliku kuke dovoljno čvrst da podnese težinu svjetla s pričvršćenim baterijskim modulom.

Magnetska traka (pogledajte sliku G)**! UPOZORENJE!**

Inspeksijsko svjetlo držite dalje od srčanih elektrostimulatora. Magneti stvaraju polje koje može narušiti rad srčanih elektrostimulatora.

! OPREZ!

Inspeksijsko svjetlo držite dalje od magnetskog medija podataka i magnetski osjetljive opreme. Djelovanje magneta može dovesti do nepovratnog gubitka podataka.

Svjetlo je opremljeno s dva para magnetnih traka 7 koje se mogu koristiti za privremeno montiranje svjetla na bilo koju površinu (npr. čelik, željezo) s magnetskom silom.

i NAPOMENA

Kako biste spriječili rizik od ozljeda ili oštećenja proizvoda, provjerite ima li površina na koju ćete montirati svjetlo dovoljno magnetske sile da izdrži ukupnu težinu svjetla i pričvršćenog baterijskog modula.

Prilagođavanje glave svjetla (pogledajte sliku H)

Glava se zakreće za 180° i okreće za 270° za maksimalnu fleksibilnost. Ručno pomaknite glavu u bilo koji položaj unutar raspona okretanja. Nemojte silom zakretati glavu dalje od tog raspona.

Podešavanje svjetline (pogledajte sliku I)

Inspeksijsko svjetlo opremljeno je gumbom za podešavanje svjetline u tri stupnja, čime se osiguravaju različiti intenziteti svjetla za rad. Kratko pritisnite gumb za uključivanje/isključivanje 6 za kruženje kroz tri stupnja svjetline. Svaki pritisak gumba prebacuje svjetlinu na sljedeći stupanj.

- Za uključivanje svjetla pritisnite gumb za uključivanje/isključivanje. Svjetlo će biti uključeno na maksimalnoj svjetlini.
- Za prebacivanje na srednju svjetlinu ponovno pritisnite gumb za uključivanje/isključivanje.
- Za prebacivanje na nisku svjetlinu ponovno pritisnite gumb za uključivanje/isključivanje.
- Za isključivanje svjetla ponovno pritisnite gumb za uključivanje/isključivanje (četvrti put).

Održavanje i njega**! UPOZORENJE!**

Uklonite baterijski modul iz alata prije izvođenja bilo kakvih radova na električnom alatu.

Čišćenje

- Redovito čistite električni alat i rešetku ispred otvora za ventilaciju. Učestalost čišćenja ovisi o materijalu i trajanju uporabe.

Zamjenski dijelovi i dodatna oprema

Za ostali pribor, posebno za alate i pomagala za poliranje, pogledajte kataloge proizvođača.

Razvijene crteže i popise rezervnih dijelova možete pronaći na našoj internetskoj stranici:

www.flex-tools.com

Informacije o zbrinjavanju



UPOZORENJE!

Električni alat koji više nije iskoristiv učinite neupotrebljivima:

- *električni alat na baterijsko napajanje uklanjanjem baterije.*



Samo za zemlje EU

Električne alate nemojte odlagati s otpadom iz kućanstva!

U skladu s Europskom Direktivom 2012/19/EU o električnoj i elektroničkoj opremi koja više nije iskoristiva i prijenosu u nacionalni zakon, iskorištene električne alate potrebno je zasebno sakupljati i reciklirati na ekološki prihvatljiv način.



Povrat sirovina umjesto odlaganja u otpad.

Uređaj, dodatnu opremu i ambalažu potrebno je reciklirati na ekološki prihvatljiv način.

Plastični dijelovi identificirani su za recikliranje prema vrsti materijala.



UPOZORENJE!

Baterije nemojte odlagati u otpad iz kućanstva, vatru ili vodu. Nemojte otvarati iskorištene baterije.

Samo za zemlje EU:

U skladu s Direktivom 2006/66/EZ neispravne ili iskorištene baterije potrebno je reciklirati.



NAPOMENA

Informacije o mogućnostima zbrinjavanja zatražite od svog dobavljača!

Oslobođenje od odgovornosti

Proizvođač i njegov zastupnik nisu odgovorni za štete i izgublenu dobit uslijed prekida u poslovanju prouzročenog proizvodom ili neupotrebljivim proizvodom.

Proizvođač i njegov zastupnik nisu odgovorni za štetu prouzročenu nepravilnom uporabom proizvoda ili uporabom proizvoda s proizvodima drugih proizvođača.

Simboli, uporabljeni v teh navodilih

OPOZORILO!

Označuje grozečo nevarnost. Neupoštevanje tega opozorila lahko privede do izgube življenja ali izjemno hudih telesnih poškodb.

POZOR!

Označuje morebitno nevarnost. Neupoštevanje tega opozorila lahko privede do lažjih telesnih poškodb ali materialne škode.

OPOMBA

Označuje nasvete pri uporabi in pomembne informacije.

Simboli na električnem orodju



Če želite zmanjšati tveganje pred poškodbami, preberite navodila za uporabo!



Ne zrite v delujočo svetilko.



Zaščita razreda III



Informacije glede odstranjevanja stare naprave med odpadke (glejte stran 82)!

Za vašo varnost

OPOZORILO!

Preden pričnete uporabljati to električno orodje, preberite naslednje:

- ta navodila za uporabo,
- Ta naprava odraža najnovejšo stanje inženirskega razvoja in je bila zasnovana v skladu s priznanimi varnostnimi predpisi.

Vendar pa lahko naprava pri uporabi predstavlja tveganje za zdravje in življenje uporabnika ali tretje osebe oziroma lahko pride do poškodb naprave ali drugih predmetov. Svetilka se lahko uporablja samo v predvidenem stanju in v tehnično dobrem stanju. Napake, ki zmanjšujejo varnost, je treba nemudoma odpraviti. Kontrolna luč se lahko uporablja samo

- za predvideno uporabo;
- v brezhibnem delovnem stanju. Okvare, ki ogrožajo stopnjo varnosti, je treba nemudoma odpraviti.

Predvidena uporaba

Kontrolna luč je namenjena

- za komercialno uporabo v industriji in trgovini in
- za osvetlitev oddaljenih predmetov in območij, ki jih je treba dodatno osvetliti.

Varnostna navodila za kontrolno luč

OPOZORILO!

Preberite vsa varnostna opozorila, navodila, slike in tehnične podatke, ki so priloženi temu električnemu orodju. Zaradi neupoštevanja spodaj navedenih navodil lahko pride do električnega udara, požara in/ali hudih telesnih poškodb.

Vsa opozorila in navodila shranite za kasnejšo uporabo.

- Svetlobnega vira tega svetila ni mogoče zamenjati; ko se življenjska doba svetlobnega vira izteče, morate zamenjati celotno svetilo.
- **Preprečite neželen zagon. Pred priklopom baterijskega sklopa, dviganjem ali nošenjem naprave se prepričajte, da je stikalo v položaju za izklop.** Prenašanje naprave s prstom na stikalo ali napajanje naprave, pri kateri je stikalo v položaju za vklop, povzroči tveganje za nesreče.
- **Pred kakršnimi koli prilagoditvami, zamenjavo dodatkov ali skladiščenjem iz aparata odstranite baterijski sklop.** Tovrstni preventivni varnostni ukrepi zmanjšujejo tveganje nehotenega zagona naprave.
- **Svetlobnega snopa ne usmerite neposredno v ljudi ali živali in ne zrite v luč, čeprav z razdalje.**
- **Če želite zmanjšati nevarnost poškodbe, ne zrite v delujočo svetilko. Lahko pride do hudih poškodb oči.**
- **Ne dotikajte se leč, da preprečite nevarnost opeklin.**
- **Te luči ne uporabljajte v eksplozivnih okoljih, na primer ob prisotnosti vnetljivih tekočin, plinov ali prahu.** Luč

ustvarja toploto, ki lahko zaneti prah ali hlape.

- **Baterijske sklope polnite le s polnilnikom, ki ga določa proizvajalec.** Polnilnik, ki je primeren za eno vrsto baterijskih sklopov, morda lahko povzroči nevarnost požara, če z njim polnite drugo vrsto baterijskih sklopov.
- **Naprave uporabljajte samo s predpisano vrsto baterijskih sklopov.** Uporaba katerih koli drugih baterijskih sklopov lahko povzroči tveganje za telesne poškodbe in požar.
- **Ko baterijski sklop ni v uporabi, ga hranite ločeno od drugih kovinskih predmetov, kot so sponke za papir, kovanci, ključi, želji, vijaki ali drugi majhni kovinski predmeti, ki lahko povzročijo stik med enim in drugim kontaktom.** Kratak stik med obema poloma lahko povzroči opekline ali požar.
- **Ob zlorabi baterije lahko iz nje brizgne tekočina, stik s katero preprečite. Če se nehoti dotaknete tekočine, mesto dotika sperite z vodo.** Če pride tekočina v stik z očmi, poleg tega poiščite zdravstveno pomoč. Tekočina, ki brizgne iz baterije, lahko povzroči draženje ali opekline.
- **Baterijskega sklopa ali naprave, ki je poškodovana ali spremenjena, ne uporabljajte.** Poškodovane ali spremenjene baterije lahko nepredvidljivo delujejo, zaradi česar lahko pride do požara, eksplozije ali nevarnosti telesnih poškodb.
- **Baterijskega sklopa ali naprave ne izpostavljajte ognju ali previsokim temperaturam.** Izpostavljanje ognju ali temperaturam nad 265°F (130 °C) lahko povzroči eksplozijo.
- **Upoštevajte vsa navodila za polnjenje in baterijskega sklopa oziroma naprave ne polnite izven temperaturnega razpona, navedenega v navodilih.** Zaradi nepravilnega polnjenja ali temperature zunaj navedenega razpona lahko pride do poškodb baterije in povečanega tveganja za požar.
- **Servisiranje naj opravi kvalificirano servisno osebje, ki uporablja le identične nadomestne dele.** To bo zagotovilo ohranjanje varnosti izdelka.

- **Naprave ali baterijskega sklopa ne spreminjajte in ne poskušajte popraviti, razen v skladu z navedbami v navodilih za uporabo in vzdrževanje.**
- **Da bi zmanjšali nevarnost telesne poškodbe, bodite posebej previdni, ko se izdelek uporablja v bližini otrok.**
- **Ne dotikajte se vročih delov.**
- **Uporabljajte le priključke, ki jih priporoča oz. prodaja proizvajalec.**
- **Naprave ne uporabljajte v dežju.**
- **Za zmanjšanje nevarnosti električnega udara naprave ne potopite v vodo ali katero koli drugo tekočino.** Naprave ne postavljajte in ne shranjujte na mestih, iz katerih lahko pade v kad ali korito.

Tehnični podatki

Orodje		WL 1000 18.0	
Tip		Kontrolna luč	
Nazivna napetost	V DC	18	
Svetlobni tok (svetlost)		1000/500/200 Lumnov	
Območje gibljive glave		Obračanje za 180°/ vrtenje za 270°	
Teža (brez baterije)	kg	0.6	
Baterija	18V	AP 18.0/2.5 AP 18.0/5.0 AP 18.0/8.0	
Teža baterije	kg	AP 18.0/2.5 AP 18.0/5.0 AP 18.0/8.0	0.4 0.7 1.1
Delovna temperatura	-10-40°C		
Temperatura za shranjevanje	< 50°C		
Temperatura polnjenja	4~40°C		
Polnilnik	CA 10.8/18.0, CA 18.0-LD		

Pregled (glejte sliko A)

Oštevilčenje funkcij izdelka se nanaša na sliko naprave na strani s slikami.

- 1 Kavelj
- 2 Vrtenje
- 3 Gibljiva glava
- 4 Leča (prozoren pokrov)
- 5 Ročaj
- 6 Gumb za vklop/izklop
- 7 Magnetna palica
- 8 Odstranljiva pasna sponka

Navodila za uporabo

Pred vklopom električnega orodja

Električno orodje in priključke vzemite iz embalaže in se prepričajte, da noben del ne manjka in ni poškodovan.

OPOMBA

Ob dostavi baterijski sklop ni v celoti napolnjen. Pred prvo uporabo v celoti napolnite baterijski sklop. Preberite si navodila za uporabo polnilnika.

Vstavljanje/zamenjava baterije

- Napolnjeno baterijo potisnite v električno orodje, dokler ne zaslišite, da se zaskoči (glejte sliko B).
- Če jo želite odstraniti, pritisnite gumb za sprostitvev (1.) in izvlecite baterijo (2.) (glejte sliko C).

POZOR!

Ko naprave ne uporabljate, zaščitite kontakte baterije. Zaradi zrahljanih kovinskih delov lahko pride do kratkega stika, nevarnosti eksplozije in požara!

Odstranljiva pasna sponka (glejte sliko D)

- Če želite namestiti, pasno sponko 8 poravnajte z orodjem. Vstavite in privijte vijak.
- Če želite odstraniti, odvijte in odstranite vijak in pasno sponko 8.

Kavelj (glejte sliko E in F)

Kavelj 1 lahko izvlečete in obrnete za 360 stopinj, da luč obesite na predmet, podoben kavlju.

Da bi preprečili nevarnost poškodb ali poškodb izdelka, se prepričajte, da je predmet, podoben kavlju, dovolj trden, da podpira težo svetilke s priloženim baterijskim paketom.

Magnetna palica (glej sliko G)

OPOZORILO!

Kontrolno luč hranite stran od srčnih spodbujevalnikov. Magneti ustvarjajo polje, ki lahko poslabša delovanje srčnih spodbujevalnikov.

POZOR!

Kontrolno luč hranite stran od magnetnega podatkovnega medija in magnetno občutljive opreme. Učinek magnetov lahko privede do nepopravljive izgube podatkov.

Luč je opremljena z dvema paroma magnetnih palic 7, ki jih je mogoče uporabiti za začasno namestitev luči na katero koli površino (npr. jeklo, železo) s pomočjo magnetne sile.

OPOMBA

Da preprečite nevarnost poškodb ali poškodb izdelka, se prepričajte, da ima površina, na katero boste namestili luč, dovolj magnetne sile, da zadrži kombinirano težo luči in pritrjenega akumulatorja.baterijskega sklopa.

Premikanje glave luči (glejte sliko H)

Glava se obrne za 180° in zavrti 270° za največjo prilagodljivost. Ročno premaknite glavo v kateri koli položaj v obsegu obračanja. Glave ne silite izven tega razpona.

Nastavitev svetlosti (glej sliko I)

Kontrolna luč je opremljena s tristopenjskim gumbom za nastavitev svetlosti, ki zagotavlja različne intenzivnosti svetlobe za vaše delovanje.

Na kratko pritisnite gumb za vklop/izklop 6, da se pomikate skozi tristopenjsko svetlost. Vsak pritisk gumba preklopi svetlost na naslednjo stopnjo.

- Za VKLOP luči pritisnite gumb za VKLOP/IZKLOP. Luč se bo vklopila pri največji svetlosti.

- Če želite preklopiti na srednjo svetlost, znova pritisnite gumb za VKLOP/IZKLOP.
- Če želite preklopiti na nizko svetlost, znova pritisnite gumb za VKLOP/IZKLOP.
- Če želite luč IZKLOPITI, ponovno (četrtič) pritisnite gumb za VKLOP/IZKLOP.

Vzdrževanje in nega

OPOZORILO!

Pred izvajanjem kakršnih koli del na električnem orodju odstranite baterijski sklop z orodja.

Čiščenje

- Redno čistite električno orodje in rešetko pred režami ventilatorja. Pogostost čiščenja je odvisna od materiala in trajanja uporabe.

Nadomestni deli in nastavki

Za več informacij o drugih nastavkih, zlasti o orodjih in pripomočkih za poliranje, si oglejte katalog proizvajalca.

Slike s podrobnostmi in sezname nadomestnih delov si lahko ogledate na naši spletni strani: **www.flex-tools.com**

Informacije o odstranjevanju

OPOZORILO!

Onemogočite uporabo električnih orodij, ki jih ne potrebujete več:

- *baterijska električna orodja tako, da odstranite baterijo.*



Velja samo za države EU
Električnih orodij ne zavržite med gospodinjske odpadke.

V skladu z Direktivo EU 2012/19/EU glede odpadne električne in elektronske opreme in prenosom na državno zakonodajo je treba iztrošena električna orodja zbirati ločeno in jih reciklirati na okolju prijazen način.

Predelava namesto odstranjevanja med odpadke.

Napravo, nastavke in embalažo je treba reciklirati na okolju prijazen način. Plastični deli so namenjeni reciklaži glede na vrsto materiala.

OPOZORILO!

Baterij ne mečite med gospodinjske odpadke, v vodo ali ogenj. Ne odpirajte iztrošenih baterij.

Velja samo za države EU:

V skladu z Direktivo 2006/66/ES je treba okvarjene ali iztrošene baterije reciklirati.



OPOMBA

Obrite se na prodajalca in ga povprašajte glede možnosti odstranjevanja med odpadke!

Oprostitev odgovornosti

Proizvajalec in njegov predstavnik nista odgovorna za kakršno koli škodo in izgubo prihodkov zaradi prekinitve poslovanja, ki ga je povzročil izdelek oziroma neuporaben izdelek. Proizvajalec in njegov predstavnik nista odgovorna za kakršno koli škodo, nastalo zaradi nepravilne uporabe izdelka ali uporabe izdelka z izdelki drugih proizvajalcev.

Simboluri utilizate în acest manual



AVERTISMENT!

Implică pericol iminent. Nerespectarea acestui avertisment poate duce la moarte sau la vătămări extrem de grave.



ATENȚIE!

Denotă o posibilă situație periculoasă. Nerespectarea acestui avertisment se poate solda cu vătămare ușoară sau cu pagube.



NOTĂ

Denotă aplicarea sfaturilor și a informațiilor importante.

Simboluri marcate pe scula electrică



Pentru a reduce riscul de accidentări, citiți manualul de instrucțiuni!



Nu priviți direct în lampă în timp ce funcționează



Clasă de protecție III



Informații privind eliminarea dispozitivelor vechi (consultați pagina 86)!

Pentru siguranța dumneavoastră



AVERTISMENT!!

Înainte de a utiliza scula electrică, vă rugăm să citiți următoarele:

- aceste instrucțiuni de utilizare,
- Acest dispozitiv reflectă cel mai recent stadiu de dezvoltare inginerescă și a fost proiectat în conformitate cu normele de siguranță recunoscute.

Cu toate acestea, atunci când este utilizat, dispozitivul poate prezenta un risc pentru sănătatea și viața utilizatorului sau a unei terțe părți sau poate provoca deteriorarea dispozitivului sau a altor obiecte. Lampa poate fi utilizată numai conform destinației și în condiții tehnice corecte.

Defecțiunile care afectează siguranța trebuie remediate imediat.

Lampa portabilă poate fi utilizată numai

- în scopul destinat,
- în stare perfectă de funcționare.

Defectele care îi afectează siguranța trebuie remediate imediat.

Utilizarea prevăzută

Lampa portabilă este destinată

- pentru utilizare comercială în industrie și meșteșuguri,
- pentru iluminarea obiectelor îndepărtate și a zonelor care necesită lumină suplimentară.

Instrucțiuni de siguranță pentru lampa portabilă



AVERTISMENT!

Citiți toate instrucțiunile, avertizările de siguranță, ilustrațiile și specificațiile livrate împreună cu această sculă electrică.

Nerespectarea tuturor instrucțiunilor enumerate mai jos se poate solda cu șoc electric, incendiu și/sau vătămare corporală gravă.

Păstrați toate avertizările și instrucțiunile pentru consultare ulterioară.

- Sursa de lumină a acestui corp de iluminat nu poate fi înlocuită; când sursa de lumină ajunge la sfârșitul duratei de viață, întregul corp de iluminat trebuie înlocuit.
- **Preveniți pornirea accidentală. Asigurați-vă că întrerupătorul este în poziția oprit înainte de conectarea la acumulator, ridicarea sau transportarea dispozitivului.** Purtarea aparatului cu degetul pe comutator sau alimentarea cu energie a aparatului care are comutatorul pornit provoacă accidente.
- **Deconectați setul de acumulatori de la aparatul înainte de a efectua orice reglare, de a schimba accesoriile sau de a depozita aparatul.** Astfel de măsuri preventive de siguranță reduc riscul pornirii aparatului accidental.
- **Nu direcționați fasciculul de lumină către persoane sau animale de companie și evitați să priviți lumina chiar și de la distanță.**
- **Pentru a reduce riscul de accidentări, nu priviți direct în lampă. Pot apărea leziuni oculare grave.**

- **Pentru a reduce riscul de arsuri, nu atingeți lentila fierbinte.**
- **Nu folosiți această lampă în atmosfere explozive, cum ar fi în prezența lichidelor inflamabile, a gazelor sau a prafului.**
Lumina creează căldură care poate aprinde praful sau emanațiile gazoase.
- **Reîncărcați acumulatorii numai cu încărcătorul specificat de producător.**
Un încărcător adecvat pentru un tip de set de acumulatori poate prezenta risc de incendiu dacă este utilizat cu alt set de acumulatori.
- **Utilizați aparate numai cu acumulatori special destinați.** Utilizarea oricărui alt set de acumulatori prezintă risc de accidente și incendiu.
- **Când nu se utilizează setul de acumulatori, țineți-l departe de alte obiecte metalice precum clamele de hârtie, monedele, cheile, cuiele, șuruburile sau alte obiecte metalice mici care pot realiza o conexiune între borne.**
Scurtcircuitarea terminalelor bateriei poate provoca arsuri sau un incendiu.
- **În condiții abuzive se poate scurge lichid din acumulator; evitați contactul. Dacă are loc contactul accidental, clătiți cu apă.** Dacă lichidul intră în contact cu ochii, efectuați suplimentar un consult medical. Lichidul scurs din acumulator poate produce iritări sau arsuri.
- **Nu utilizați un set de acumulatori sau un aparat care este deteriorat sau modificat.** Acumulatorii deteriorați sau modificați pot prezenta comportament imprevizibil, care poate duce la incendiu, explozie sau risc de vătămare.
- **Nu expuneți un acumulator sau dispozitivul la foc sau la temperaturi excesive.** Expunerea la foc sau la temperaturi de peste 265°F (130°C) poate provoca explozie.
- **Urmați toate instrucțiunile de încărcare și nu încărcați acumulatorul sau aparatul în afara intervalului de temperatură specificat în instrucțiuni.** Încărcarea necorespunzătoare sau la temperaturi în afara domeniului specificat poate duce la deteriorarea acumulatorului și la creșterea riscului de incendiu.
- **Solicitați repararea de către un reparator calificat care utilizează numai piese de**

schimb identice. Acest lucru va asigura menținerea siguranței produsului.

- **Nu modificați sau încercați să reparați aparatul sau acumulatorul, cu excepția celor indicate în instrucțiunile de utilizare și îngrijire.**
- **Pentru reducerea riscului de accidentare, este necesară o supraveghere atentă când produsul este utilizat în apropierea copiilor.**
- **Nu atingeți piese fierbinți.**
- **Utilizați numai accesoriile recomandate sau comercializate de producător.**
- **Nu utilizați în ploaie.**
- **Pentru a reduce riscul de electrocutare, nu introduceți în apă sau în alt lichid. Nu amplasați și nu depozitați aparatul într-un loc de unde ar putea să cadă sau să fie tras într-o cadă ori într-o chiuvetă.**

Specificații tehnice

Scula	WL 1000 18.0		
Tip	Lampă portabilă		
Tensiune nominală	V CC	18	
Flux luminos (luminozitate)	1000/500/200 Lumeni		
Interval cap articulată	Pivotare la 180° / Pivotare la 270°		
Greutate (fără acumulatori)	kg	0.6	
Acumulator	18V	AP 18.0/2.5 AP 18.0/5.0 AP 18.0/8.0	
Greutate acumulator	kg	AP 18.0/2.5 AP 18.0/5.0 AP 18.0/8.0	0.4 0.7 1.1
Temperatură de funcționare	-10-40°C		
Temperatură de depozitare	< 50°C		
Temperatură de încărcare	4~40°C		
Încărcător	CA 10.8/18.0, CA 18.0-LD		

Descriere (consultați figura A)

Numererele ce indică specificațiile produsului fac referire la ilustrația mașinii de pe pagina grafică.

- 1 Cârlig
- 2 Articulație
- 3 Cap articulată
- 4 Lentilă (capac transparent)
- 5 Mâner de apucare
- 6 Buton Pornit/oprit
- 7 Bară magnetică
- 8 Clemă detașabilă pentru curea

Instrucțiuni de utilizare

Înainte de a porni scula electrică

Despachetați scula electrică și accesoriile și asigurați-vă dacă există piese lipsă sau deteriorate.

NOTĂ

Bateriile nu sunt încărcate complet în momentul livrării. Înainte de prima utilizare, încărcați complet acumulatorul. Consultați manualul de instrucțiuni al încărcătorului.

Instalarea/înlocuirea acumulatorului

- Introduceți acumulatorul încărcat în scula electrică până la auzul unui clic (a se vedea figura B).
- Pentru a detașa acumulatorul, apăsați pe butonul de eliberare al acestuia (1.) și scoateți acumulatorul (2.) (vezi figura C).

ATENȚIE!

Când dispozitivul nu este utilizat, protejați bornele acumulatorului. Piese de metal pot scurtcircuita bornele; pericol de explozie și de incendiu!

Clemă detașabilă pentru curea (a se vedea Figura D)

- Pentru instalare, aliniați clemă de centură 8 cu scula. Introduceți și strângeți șurubul.
- Pentru a îndepărta, slăviți și scoateți șurubul și clemă pentru curea 8.

Cârlițul (a se vedea figura E și F)

Cârlițul 1 poate fi scos și pivotat la 360 de grade pentru a agăța lampa de un obiect asemănător unui cârlig.

Pentru a preveni riscul de rănire sau deteriorare a produsului, asigurați-vă că, cârligul este suficient de robust pentru a menține greutatea lămpii cu setul de acumulatori atașat.

Bara magnetică (a se vedea figura G)

AVERTISMENT!

Țineți lampa portabilă departe de stimulatoarele cardiace. Magneții generează un câmp care poate afecta funcționarea stimulatoarelor cardiace.

ATENȚIE!

Țineți lampa portabilă departe de suportul de date magnetice și de echipamentele sensibile la magnetism. Efectul magneților poate duce la pierderea ireversibilă a datelor.

Lampa echipată cu două perechi de bare magnetice 7 care pot fi folosite pentru a monta temporar lampa pe orice suprafață (de exemplu, oțel, fier) cu forță magnetică.

NOTĂ

Pentru a preveni riscul de rănire sau deteriorare a produsului, asigurați-vă că suprafața pe care veți monta lampa are suficientă forță magnetică pentru a susține greutatea combinată a lămpii și a setului de acumulatori atașat.

Articularea capului lămpii (a se vedea Figura H)

Capul pivotază la 180° și se rotește la 270° pentru flexibilitate maximă. Mutați manual capul în orice poziție de pe raza de pivotare. Nu forțați capul dincolo de acest interval.

Reglarea luminozității (a se vedea figura I)

Lampa portabilă este echipată cu un buton de reglare a luminozității în trei trepte, oferind diferite intensități luminoase pentru operațiunea dumneavoastră.

Apăsați scurt butonul pornit/oprit 6 pentru a trece prin cele trei trepte de luminozitate. Fiecare apăsare a butonului comută luminozitatea la următoarea treaptă.

- Pentru a APRINDE lampa, apăsați butonul ON/OFF. Lampa se va aprinde la luminozitate maximă.
- Pentru a comuta la luminozitate medie, apăsați din nou butonul ON/OFF.
- Pentru a trece la luminozitate redusă, apăsați din nou butonul ON/OFF.
- Pentru a OPRI lumina, apăsați din nou (a patra oară) butonul ON/OFF.

Întreținerea și îngrijirea

AVERTISMENT!

Scoateți setul de acumulatori înainte de a executa vreo operație asupra sculei electrice.

Curățarea

- Curățați periodic scula electrică și grilajul situat în fața fantelor de aerisire. Frecvența curățării depinde de material și de durata de utilizare.

Piese de schimb și accesorii

Pentru alte accesorii, în special scule și accesorii de lustruire, consultați cataloagele fabricantului.

Vederea în spațiu și lista pieselor de schimb pot fi găsite pe pagina noastră de Internet: www.flex-tools.com

Informații privind eliminarea

AVERTISMENT!

Instrucțiuni de dezafectare a sculelor electrice inutilizabile:

- *Îndepărtați acumulatorul sculei alimentate cu acumulator.*



Numai pentru țările UE

Nu eliminați sculele electrice împreună cu deșeurile menajere!

Conform Directivei europene 2012/19/UE privind echipamentele electrice și electronice și transpunerea acesteia în legislația națională, sculele electrice uzate trebuie colectate separat și eliminate într-un mod ecologic.



Recuperarea materiilor prime în loc de eliminarea acestora.

Dispozitivul, accesoriiile și ambalajul trebuie reciclate într-un mod ecologic. Componentele de plastic sunt identificate în vederea reciclării în funcție de tipul de material.



AVERTISMENT!

Nu aruncați bateriile în gunoiul menajer, apă sau foc. Nu desfaceți bateriile uzate.

Numai pentru țările UE:

În conformitate cu Directiva 2006/66/CE, bateriile defecte sau uzate trebuie reciclate.



NOTĂ

Vă rugăm să întrebați distribuitorul despre opțiunile privind eliminarea!

Exonerare de responsabilitate

Producătorul și reprezentantul acestuia nu sunt responsabili pentru orice pagubă și pierdere de profit suferită ca urmare a întreruperii activității comerciale cauzate de produs sau de un produs neadecvat.

Producătorul și reprezentantul acestuia nu sunt responsabili pentru orice pagubă cauzată de utilizarea neadecvată a produsului sau de utilizarea produsului cu produse de la alți producători.

Символи използвани в това ръководство

ПРЕДУПРЕЖДЕНИЕ!

Означава непосредствена опасност. Неспазването на това предупреждение може да доведе до смърт или изключително тежки наранявания.

ВНИМАНИЕ!

Означава възможна опасна ситуация. Неспазването на това предупреждение може да доведе до леко нараняване или материални щети.

БЕЛЕЖКА

Означава приложни съвети и важна информация.

Символи върху електрическия инструмент



ТЪ За намаляване на риска от нараняване, прочетете инструкциите за употреба!



Не гледайте работната лампа



Защита от клас III



Информация за изхвърлянето на стара машина (виж страница 90)!

За Вашата безопасност

ПРЕДУПРЕЖДЕНИЕ!

Преди да използвате електрическия инструмент, моля прочетете следното:

- настоящите инструкции за употреба,
- Това устройство отразява най-новото състояние на инженерното развитие и е проектирано в съответствие с признатите правила за безопасност.

Въпреки това, когато се използва, устройството може да представлява риск за здравето и живота на потребителя или на трета страна или може да възникне повреда на устройството или други обекти.

Лампата може да се използва само по предназначение и в технически изправно състояние. Неизправностите, които нарушават безопасността, трябва да бъдат отстранявани незабавно.

Инспекционната лампа може да се използва само

- по предназначение,
- в перфектно работно състояние.

Неизправности, които намаляват безопасността, трябва да бъдат ремонтирани незабавно.

Употреба по предназначение

Инспекционната лампа е предназначена

- за комерсиална употреба в индустрията и търговията,
- за осветяване на отдалечени обекти и зони, изискващи допълнително осветление.

Инструкции за безопасност за инспекционна лампа

ПРЕДУПРЕЖДЕНИЕ!

Прочетете всички предупреждения за безопасност, инструкции, илюстрации и спецификации предоставени с този електрически инструмент. Неспазването на всички инструкции изброени долу може да доведе до токов удар, пожар и/или сериозно нараняване.

Запазете всички предупреждения и инструкции за бъдеща справка.

- Светлинният източник на този осветителен уред не може да се замени; когато светлинният източник достигне края на своя живот, целият осветителен уред трябва да бъде заменен.
- Предотвратете непреднамерено пускане. Уверете се, че ключът е в изключена позиция, преди да свържете към акумулаторната батерия, при повдигане или при пренасяне на уреда. Носейки уреда, докато пръстът ви е на превключвателя или подаването на захранване на уреда, които са с включен прекъсвач, е предпоставка за инциденти.

- **Снемете акумулаторната батерия от уреда преди извършването на каквито и да е настройки, смяна на аксесоари или съхранение на уреда.** Подобни превантивни мерки за безопасност намаляват риска от стартиране на уреда инцидентно.
- **Не насочвайте светлинния лъч към хора, домашни любимци и избягвайте гледане в светлината, даже от разстояние.**
- **За намаляване на риска от нараняване, не гледайте работещата лампа. Може да възникне сериозно нараняване на очите.**
- **За намаляване на риска от изгаряне не докосвайте горещите лещи.**
- **Не работете с тази лампа в експлозивна атмосфера, като например в присъствието на запалими течности, газ или прах.** Лампата създава топлина, която може да възпламени прах или изпарения.
- **Презареждайте акумулаторната батерия само със зарядното устройство определено от производителя.** Зарядно устройство, което е подходящо за един вид акумулаторна батерия може да създаде опасност от пожар, когато се използва с друга акумулаторна батерия.
- **Използвайте уредите само със специфично обозначени акумулаторни батерии.** Използването на всяка друга акумулаторна батерия може да създаде риск от нараняване и пожар.
- **Когато акумулаторните батерии не са в употреба ги дръжте на разстояние от други метални обекти, като кламери, монети, ключове, пирони, отвертки или други малки метални предмети, които могат да направят свързване между клемите.** Свързване на късо на клемите на батерията може да причини изгаряния или пожар.
- **При условия на злоупотреба, може да се изхвърли течност от батерията. Избягвайте контакт. В случай на инцидентен контакт измийте с вода.** Ако течността влезе в контакт с очите, потърсете допълнително медицинска помощ. Течността изхвърлена от батерията може да причини
- раздразнение или изгаряния.
- **Не използвайте акумулаторна батерия или уред, които са повредени или модифицирани.** Повредените или модифицираните батерии може да проявят непредсказуемо поведение, което да доведе до пожар, експлозия или риск от нараняване.
- **Не излагайте батерията или уреда на огън или прекомерна температура.** Излагане на огън или температура над 130°C може да причини експлозия.
- **Следвайте всички инструкции за зареждане и не зареждайте батерията или уреда извън температурния обхват зададен в инструкциите.** Неправилното зареждане или зареждане извън определения температурен обхват може да повреди батерията и да повиши риска от пожар.
- **Осигурете обслужване от квалифициран техник, като използвате само идентични резервни части.** Това ще осигури поддържането на безопасност за продукта.
- **Не модифицирайте и не се опитвайте да ремонтирате уреда или акумулаторната батерия с изключение на указаното в инструкциите за употреба и поддръжка.**
- **За да намалите опасността от нараняване, необходимо е стриктно наблюдение, когато продуктът се използва близо до деца.**
- **Не контактувайте с горещи части.**
- **Използвайте само приставки препоръчани или продадени от производителя.**
- **Не използвайте в дъжд.**
- **За да намалите риска от електрически удар, не поставяйте уреда във вода или други течности. Не поставяйте или съхранявайте уреда там, където може да падне или да бъде изтеглен във вана или мивка.**

Технически спецификации

Инструмент	WL 1000 18.0		
Тип	Инспекционна лампа		
Номинално напрежение	Vdc	18	
Светлинен поток (яркост)		1000/500/200 Лумени	
Диапазон на шарнирната глава		180° Завъртане / 270° Накланяне	
Тегло (без батерия)	кг	0,6	
Батерия	18V	AP 18.0/2.5 AP 18.0/5.0 AP 18.0/8.0	
Тегло на батерията	кг	AP 18.0/2.5 AP 18.0/5.0 AP 18.0/8.0	0,4 0,7 1.1
Работна температура	-10-40°C		
Температура на съхранение	< 50°C		
Температура на зареждане	4~40°C		
Зарядно устройство	CA 10.8/18.0, CA 18.0-LD		

Преглед (виж фигура А)

Изброяването на характеристиките на продукта се отнася за илюстрацията на машината на графичната страница.

- 1 Кука
- 2 Панта
- 3 Шарнирна глава
- 4 Обектив (прозрачен капак)
- 5 Ръкохватка
- 6 Бутон за включване/изключване
- 7 Магнитен профил
- 8 Снемаща се скоба за колан

Инструкции за употреба

Преди включване на електрическия уред

Разпаковайте електронинструмента и аксесоарите и проверете дали няма липсващи или повредени части.



БЕЛЕЖКА

Батериите не са напълно заредени при доставката. Преди първата употреба заредете напълно батериите. Вижте ръководството за работа на зарядното устройство.

Поставяне/замяна на батерията

- Натиснете заредената батерия в електрическия инструмент, докато щракне на място (вижте фигура В).
- За отстраняване натиснете бутона за освобождаване (1.) и издърпайте батерията (2.) (вижте фигура С).



ВНИМАНИЕ!

Когато устройството не е в употреба, защитете контактите на батерията. Свободни метални части могат да свържат на късо контактите, да причинят експлозия и пожар!

Снемаща се скоба за колан (Виж фигура D)

- За да инсталирате, подравнете скобата за колан 8 с инструмента. Поставете и затегнете винта.
- За да извадите, разхлабете и отстранете винта и скобата за колан 8.

Кука (виж фигура Е и F)

Куката 1 може да бъде изтеглена и завъртяна на 360 градуса, за да се окачи лампата на предмет, подобен на кука.

За предотвратяване на риска от нараняване или повреда на продукта се уверете, че куката е достатъчно здрава, за да удържи теглото на лампата със закрепената акумулаторна батерия.

Магнитен профил (виж фигура G)

ПРЕДУПРЕЖДЕНИЕ!

Дръжте инспекционната лампа далеч от сърдечни пейсмейкъри. Магнитите генерират поле, което може да наруши функцията на сърдечни пейсмейкъри.

ВНИМАНИЕ!

Дръжте инспекционната лампа далеч от магнитна среда за данни и магнитно чувствително оборудване. Ефектът на магнитите може да доведе до необратима загуба на данни.

Рампата е оборудвана с две двойки магнитни профили 7, които могат да се използват за временно монтиране на лампата върху всякакви повърхности (например стомана, желязо) с магнитна сила.

БЕЛЕЖКА

За да предотвратите риска от нараняване или повреда на продукта, уверете се, че повърхността, на която ще монтирате лампата, има достатъчно магнитна сила, за да задържи комбинираното тегло на лампата и прикрупената батерия.

Съчленяване на главата на лампата (виж фигура H)

Главата се завърта на 180° и се накланя на 270° за максимална гъвкавост. Ръчно преместете главата в която и да било позиция в диапазона на завъртане. Не насилвайте главата извън диапазона.

Регулиране на яркостта (виж фигура I)

Инспекционната лампа е оборудвана с тристепенен бутон за регулиране на яркостта, осигуряващ различен интензитет на светлината за вашата работа. Натиснете бутона за включване / изключване б за кратко, за да преминете през тристепенната яркост. Всяко натискане на бутона превключва яркостта към следващата степен.

- Натиснете за четвърти път, за да изключите лампата. Лампата ще бъде включена при максимална яркост.
- За да превключите на средна яркост, натиснете отново бутона ON/OFF.

- За да превключите на ниска яркост, натиснете отново бутона ВКЛ./ИЗКЛ.
- За да изключите лампата, натиснете отново бутона ON/OFF (четвърти път).

Поддръжка и полагане на грижи

ПРЕДУПРЕЖДЕНИЕ!

Отстранете батерията от инструмента, преди да извършите каквато и да било работа по електрическия уред.

Почистване

- Почиствайте електрическия инструмент и решетката пред вентилационните отвори периодично. Честотата на почистване зависи от материала и продължителността на работа.

Резервни части и аксесоари

За други аксесоари, по конкретно инструменти и помощни средства за полиране, вижте каталозите на производителя.

Чертежи в разглобен вид и списъци на резервните части можете да намерите на нашата домашна страница:

www.flex-tools.com

Информация за изхвърляне

ПРЕДУПРЕЖДЕНИЕ!

Направете излишните електрически инструменти неизползваеми:

- Работещите на батерия електрически инструменти чрез премахване на батерията.



Само за страни от ЕС
Не изхвърляйте електрически инструменти в домакинските отпадъци!

В съответствие с Европейска директива 2012/19/ЕС за отпадъчно електрическо и електронно оборудване и нейното отразяване в националните закони, използваните електрически инструменти трябва да бъдат събирани отделно и рециклирани по съобразен с опазването на околната среда начин.

**Рециклирайте суровините, вместо да ги изхвърляте на отпадъците.**

Устройства, аксесоари и опаковки трябва да бъдат рециклирани по съобразен с опазването на околната среда начин.

Пластмасовите части са обозначени за рециклиране според типа на материала.

**ПРЕДУПРЕЖДЕНИЕ!**

Не изхвърляйте батериите в домакинския отпадък, огън или вода. Не отваряйте използваните батерии.

Само за страни от ЕС:

В съответствие с директива 2006/66/ЕО дефектните или използваните батерии трябва да бъдат рециклирани.

**БЕЛЕЖКА**


Моля, попитайте своя търговец за възможностите за изхвърляне!


Освобождаване от отговорност


Производителят и неговите представители не са отговорни за каквато и да било повреда или пропусната печалба поради прекъсване на работата причинено от продукта или от неизползваем продукт.

Производителят и неговите представители не са отговорни за каквато и да било повреда причинена от неправилна употреба на продукта или от употреба на продукта с продукти от други производители.

Условные обозначения, используемые в данном руководстве

 **ПРЕДУПРЕЖДЕНИЕ!**
Обозначает угрожающую опасность. Несоблюдение этого предупреждения может привести к смерти или очень серьезным травмам.

 **ВНИМАНИЕ!**
Обозначает потенциально опасную ситуацию. Несоблюдение этого предупреждения может привести к легкой травме или повреждению имущества.

 **ПРИМЕЧАНИЕ**
Обозначает советы по применению и важную информацию.

Обозначения на электроинструменте



Прочитайте инструкцию по эксплуатации, чтобы уменьшить риск получения травм!



Не смотрите непосредственно на включенную лампу.




Класс защиты III



Информация об утилизации старого устройства (см. стр. 95).

Правила безопасности

 **ПРЕДУПРЕЖДЕНИЕ!**
Перед использованием электроинструмента внимательно прочитайте и соблюдайте:

- настоящие инструкции по эксплуатации;
- Это устройство использует последние инженерные достижения и было разработано в соответствии с общепризнанными правилами техники безопасности.

Однако в процессе эксплуатации устройство может представлять опасность для здоровья и жизни пользователя или третьих лиц, а также привести к повреждению устройства или других предметов. Лампу можно использовать только по назначению и в технически исправном состоянии. Неисправности, которые влияют на безопасность, должны быть немедленно устранены.

Фонарь для осмотра можно использовать только:

- по назначению;
- в идеальном рабочем состоянии. Неисправности, которые влияют на безопасность, должны быть немедленно устранены.

Назначение

Фонарь для осмотра предназначен:

- для коммерческого использования в промышленности и торговле;
- для освещения отдаленных объектов и участков, требующих дополнительного освещения.

Инструкции по технике безопасности для фонаря

 **ПРЕДУПРЕЖДЕНИЕ!**
Прочитайте все правила безопасности, инструкции, иллюстрации и спецификации, прилагаемые к этому электроинструменту. Невыполнение изложенных ниже инструкций может привести к поражению электрическим током, возгоранию и (или) тяжелым травмам.

Сохраните все предупреждения и инструкции для использования в будущем.

- Источник света в данном фонаре не подлежит замене. Когда срок службы лампы подходит к концу, весь фонарь подлежит замене.
- **Не допускайте непредвиденных запусков. Перед подключением устройства к аккумулятору и перед его переноской убедитесь, что выключатель находится в выключенном положении.** Не держите палец на выключателе при переноске устройства и не подключайте к

- источнику питания, если устройство включено. Это может привести к несчастному случаю.
- **Перед регулировкой, сменой аксессуаров или хранением извлекайте аккумулятор из устройства.** Такие меры предосторожности уменьшают риск случайного запуска устройства.
 - **Не направляйте луч света на людей и домашних животных и не смотрите на свет даже с большого расстояния.**
 - **Чтобы снизить риск получения травмы, не смотрите на работающий фонарь.** Это может стать причиной серьезной травмы глаз.
 - Во избежание ожогов не прикасайтесь к горячим линзам.
 - **Не используйте фонарь во взрывоопасных местах, например вблизи горючих жидкостей, газов или пыли.** Свет создает тепло, которое может воспламенить пыль или испарения.
 - **Заряжайте аккумулятор только с помощью зарядного устройства, указанного изготовителем.** Зарядное устройство, предназначенное для одного типа аккумуляторных батарей, может стать причиной пожара при использовании с другим типом батарей.
 - **Используйте устройство только со специально предназначенными для него аккумуляторами.** Использование любого другого вида аккумуляторных батарей может стать причиной несчастных случаев или пожара.
 - **Когда аккумулятор не используется, храните его отдельно от металлических предметов – канцелярских скрепок, монет, ключей, гвоздей, винтов и др. – они могут соединить контакты.** Короткое замыкание контактов аккумуляторной батареи может стать причиной ожогов или пожара.
 - **При неблагоприятных обстоятельствах из аккумулятора может потечь электролит; избегайте контакта с ним. При случайном контакте промойте водой.** Если жидкость попала в глаза, обратитесь к врачу. Жидкость из аккумуляторной батареи может вызвать раздражение и ожоги.
 - **Не используйте аккумулятор и устройство, если они повреждены или подвергались модификациям.** Поведение поврежденных или модифицированных аккумуляторов может быть непредсказуемым, что приведет к возгоранию, взрыву и риску получения травм.
 - **Не подвергайте аккумуляторную батарею и устройство воздействию огня и высокой температуры.** Воздействие огня или температуры выше 130 °C может привести к взрыву.
 - **Следуйте всем инструкциям по зарядке и не заряжайте аккумулятор и устройство при температуре, выходящей за пределы указанного диапазона.** Если зарядка выполняется неправильно или в условиях неподходящей температуры, это может привести к повреждению аккумулятора и возгоранию.
 - **Обслуживание должно производиться квалифицированным специалистом с использованием только идентичных запасных частей.** Это обеспечит безопасную работу устройства.
 - **Не пытайтесь изменить конструкцию или отремонтировать устройство или аккумулятор, за исключением случаев, указанных в инструкции по эксплуатации и уходу.**
 - **Чтобы уменьшить риск получения травм, будьте предельно внимательны при использовании устройства рядом с детьми.**
 - **Не прикасайтесь к горячим частям.**
 - **Используйте только принадлежности, рекомендованные или продающиеся производителем.**
 - **Не пользуйтесь устройством под дождем.**
 - **Во избежание поражения электрическим током не погружайте устройство в воду и другие жидкости. Не помещайте и не храните устройство в местах, где оно может упасть или попасть в ванну или раковину.**

Технические характеристики

Инструмент	WL 1000 18.0		
Тип	Фонарь для осмотра		
Номинальное напряжение	В пост. тока	18	
Световой поток (яркость)		1000/500/200 Люмены	
Диапазон шарнирной головки		Раскрытие на 180° / поворот на 270°	
Масса (без аккумулятора)	кг	0,6	
Аккумулятор	18 В	AP 18.0/2.5 AP 18.0/5.0 AP 18.0/8.0	
Масса аккумулятора	кг	AP 18.0/2.5 AP 18.0/5.0 AP 18.0/8.0	0,4 0,7 1,1
Рабочая температура	От -10 до 40 °С		
Температура хранения	Менее 50 °С		
Температура зарядки	От 4 до 40 °С		
Зарядное устройство	CA 10.8/18.0, CA 18.0-LD		

Обзор (см. Рис. А)

Нумерация частей устройства относится к иллюстрациям устройства на странице схем.

- 1 Крюк
- 2 Поворотная часть
- 3 Шарнирная головка
- 4 Объектив (прозрачная крышка)
- 5 Захват
- 6 Кнопка включения/выключения
- 7 Магнитные элементы

8 Съёмный зажим для крепления к ремню

Инструкция по эксплуатации

Перед включением электроинструмента

Распакуйте электроинструмент и принадлежности и убедитесь, что все детали имеются в наличии и не повреждены.



ПРИМЕЧАНИЕ

Аккумуляторы поставляются частично заряженными. Перед началом работы полностью зарядите аккумуляторы. См. руководство по эксплуатации зарядного устройства.

Установка и замена аккумулятора

- Вставьте заряженный аккумулятор в электроинструмент до щелчка (см. Рис. В).
- Чтобы извлечь аккумулятор (2), нажмите кнопку фиксации (1) и извлеките его (см. Рис. С).



ВНИМАНИЕ!

Когда устройство не используется, закрывайте контакты аккумулятора. Металлические предметы могут замкнуть контакты, в результате чего возможен взрыв или пожар!

Съёмный зажим для крепления к ремню (см. Рис. D)

- Для установки совместите зажим 8 с инструментом. Вставьте винт и затяните его.
- Чтобы снять зажим для крепления к ремню 8, выкрутите винт.

Крюк (см. Рис. Е и F)

Крюк 1 можно вытянуть и повернуть на 360 градусов, чтобы повесить фонарь на подходящее крепление.

Во избежание риска получения травмы или повреждения изделия убедитесь, что крепление достаточно прочное, чтобы выдержать массу фонаря с прикрепленным аккумулятором.

Магнитные элементы (см. Рис. G)

ПРЕДУПРЕЖДЕНИЕ!

Держите фонарь подальше от кардиостимуляторов. Магниты создают поле, которое может нарушить работу кардиостимуляторов.

ВНИМАНИЕ!

Держите фонарь подальше от магнитных носителей информации и чувствительного к магнитам оборудования. Воздействие магнитов может привести к необратимой потере данных.

Фонарь оснащен двумя парами магнитных элементов 7, которые можно использовать для временного крепления фонаря к любым подходящим поверхностям (например, стальным или железным).

ПРИМЕЧАНИЕ

Во избежание риска получения травмы или повреждения изделия убедитесь, что поверхность для крепления фонаря имеет достаточную магнитную силу, чтобы выдержать общую массу фонаря и прикрепленного к нему аккумулятора.

Шарнирная головка фонаря (см. Рис. H)

Головка раскрывается на 180° и поворачивается на 270° для максимальной гибкости. Вручную переместите головку в любое положение в пределах диапазона вращения. Не пытайтесь повернуть головку за пределы этого диапазона.

Регулировка яркости (см. Рис. I)

Фонарь оснащен кнопкой трехступенчатой регулировкой яркости, обеспечивающей различную интенсивность света для выполнения разных работ.

Быстро нажимайте кнопку включения/выключения 6, чтобы циклически переключаться между тремя уровнями яркости. Каждое нажатие кнопки переключает яркость на следующий уровень.

- Чтобы включить фонарь, нажмите кнопку включения/выключения. Фонарь будет включен на максимальную яркость.

- Чтобы переключиться на среднюю яркость, снова нажмите кнопку включения/выключения.
- Чтобы переключиться на низкую яркость, еще раз нажмите кнопку включения/выключения.
- Нажмите четвертый раз, чтобы выключить фонарь.

Обслуживание и уход

ПРЕДУПРЕЖДЕНИЕ!

Перед выполнением любых работ по обслуживанию электроинструмента извлекайте аккумулятор.

Очистка

- Регулярно чистите электроинструмент и решетку перед вентиляционными отверстиями. Частота очистки зависит от материала и продолжительности использования.

Запасные части и принадлежности

Для получения информации о других принадлежностях, инструментах и полировальных средствах см. каталоги соответствующих производителей.

Изображения в разобранном виде и списки запасных частей можно найти по адресу: www.flex-tools.com

Информация об утилизации

ПРЕДУПРЕЖДЕНИЕ!


Чтобы старый электроинструмент нельзя было использовать:

- *извлеките аккумулятор.*



Только для стран ЕС
Не выбрасывайте электроинструменты вместе с бытовыми отходами!

В соответствии с европейской директивой 2012/19/ЕС по транспортировке и утилизации отходов электрического и электронного оборудования согласно национальному законодательству использованные электрические приборы должны собираться отдельно и утилизироваться экологически безопасным способом.

 **Регенерация сырья вместо утилизации отходов.**

Устройство, принадлежности и упаковка должны быть утилизированы экологически безопасным способом. Пластиковые части могут быть переработаны в соответствии с типом материала.

 **ПРЕДУПРЕЖДЕНИЕ!**

Не выбрасывайте аккумуляторы вместе с бытовым мусором, а также не бросайте их в огонь или в воду. Не вскрывайте использованные аккумуляторы.

Только для стран ЕС.

В соответствии с директивой 2006/66/ЕС неисправные и использованные аккумуляторы необходимо утилизировать.

 **ПРИМЕЧАНИЕ**

Для получения информации о вариантах утилизации обратитесь к продавцу.

Отказ от ответственности

Производитель и его представитель не несут ответственности за любой ущерб и упущенную выгоду в результате прерывания деятельности, вызванного изделием или непригодным для использования изделием. Производитель и его представитель не несут ответственности за любой ущерб, вызванный неправильным использованием устройства или использованием устройства с изделиями других производителей.

Kasutusjuhendis kasutatud sümbolid

HOIATUS!

Viitab ähvardavale ohule. Selle hoiatuse eiramine võib põhjustada surma või äärmiselt raskeid vigastusi.

ETTEVAATUST!

Viitab võimalikule ohtlikule situatsioonile. Selle hoiatuse eiramine võib põhjustada kergeid vigastusi või vara kahjustumist.

MÄRKUS

Viitab kasutusnõuannetele ja olulisele teabele.

Elektritööriistal olevad sümbolid



TVigastuste ohu vähendamiseks lugege kasutusjuhendit!



Ärge vaadake töötava tule suunas



Class III protection



Disposal information for the old machine (see page 100)!

Teie ohutuse nimel

HOIATUS!

Enne elektritööriista kasutamist lugege läbi ja järgige järgnevat:

- käesolev kasutusjuhend
- See seade peegeldab inseneritöö viimast arengutaset ja on loodud kooskõlas tunnustatud ohutuseeskirjadega.

Siiski eksisteerib seadme kasutamisel oht kasutaja või kolmanda osapoole tervisele ja elule, samuti oht kahjustada seadet või muid esemeid. Valgustit tohib kasutada ainult sihtotstarbelselt ja vaid siis, kui see on tehniliselt korras. Ohutuse tagamist takistavad rikked tuleb viivitamatult kõrvaldada.

Kontrollvalgustit tohib kasutada ainult

- sihtotstarbelselt
 - ja kui see toimib korrektselt.
- Ohutusnõudeid rikkuvad vead tuleb alati viivitamatult parandada.

Sihtotstarve

Kontrollvalgusti on ette nähtud

- kaubanduslikuks/tööstuslikuks kasutamiseks,
- kaugelasuvate objektide ja alade valgustamiseks, kui on vaja lisavalgust.

Kontrollvalgusti ohutusnõuded

HOIATUS!

Lugege läbi kõik elektritööriista kaasas olevad hoiatused, juhised, joonised ja andmed. Alltoodud juhiste eiramine võib põhjustada elektrilööki, tulekahju ja/või tõsiseid vigastusi.

Säilitage hoiatused ja juhised hilisemaks kasutuseks.

- Valgusti valgusallikas ei ole vahetatav; kui valgusallika eluiga lõppeb, tuleb kogu valgusti välja vahetada.
- **Vältige seadme tahtmatut käivitamist. Enne seadme ühendamist akuplokiga, enne seadme kättevõtmist või kandmist veenduge, et lüliti on väljalülitatud asendis.** Seadme kandmine sõrme lülitil hoides või aktiivses olekus lülitiga põhjustab õnnetusi.
- **Enne ventilaatori reguleerimist, tarvikute lahti/külge ühendamist või ventilaatori hoiustamist ühendage akuplokk ventilaatori küljest lahti.** Need ohutusmeetmed vähendavad seadme juhusliku käivitumise ohtu.
- Ärge suunake valguskiirt inimeste või loomade suunas ja ärge vaadake valguskiire sisse, isegi mitte kaugelt.
- **Vigastuste ohu vähendamiseks ärge vaadake töötava valgusti suunas. See võib põhjustada tõsiseid silmavigastusi.**
- Põletuste ohu vähendamiseks ärge puudutage kuuma hajutit.
- Ärge kasutage valgustit plahvatusohtlikus keskkonnas, kus leidub nt tuleohtlikke vedelikke, gaase või tolmu. Valgusti genereerib kuumust, mis võib süüdata tolmu või aurasid.

- **Akuploki laadimiseks kasutage ainult tootja poolt ette nähtud laadijaid.** Akulaadur, mis sobib teatud tüüpi akuplokkidele, võib põhjustada tulekahjuohtu, kui kasutada seda mõne teise akuplokkiga.
- **Kasutage seadmeid ainult nende jaoks ette nähtud akuplokkidega.** Mõne muu akuploki kasutamine võib põhjustada vigastus- ja tulekahjuohtu.
- **Kui akuplokki ei kasutata, hoidke seda eemal muudest metallesemetest, nagu kirjaklambrid, mündid, võtmed, naelad, kruvid ja muud väikesed metallesemed, mis võivad klemmide vahel ühenduse luua.** Akuklemmide lühühendus võib tekitada põletushaavu või põhjustada tulekahju.
- **Väärkasutuse korral võib akudest eralduda akuvedelikku; vältige kokkupuudet. Kokkupuute korral loputage rohke veega.** Kui vedelik satub silma, pöörduge lisaks ka arsti poole. Akust erituv vedelik võib põhjustada ärritust või põletusi.
- **Ärge kasutage kahjustunud või modifitseeritud akuplokki ega seadet.** Kahjustunud või modifitseeritud akud võivad toimida ettearvamatu, mille tagajärjeks võib olla tulekahju, plahvatus või vigastusohu.
- **Vältige akuploki ja seadme kokkupuudet tule ja liiga kõrge temperatuuriga.** Kokkupuude lahtise tule või temperatuuriga üle 265°F (130°C) võib põhjustada plahvatuse.
- **Järgige kõiki laadimisjuhiseid ja ärge laadige akuplokki või seadet vale temperatuuri juures (vt juhiseid).** Valesti või valel temperatuuril laadimine võib kahjustada akut ja suurendada tulekahju ohtu.
- **Laske oma seadet hooldada kvalifitseeritud remonditehnikul, kes kasutab ainult identseid originaalvaruosi.** Nii tagate, et toote kasutamine on jätkuvalt ohutu.
- **Ärge seadet ega akuplokki modifitseerige ega püüdke neid remontida, välja arvatud juhul, kui vastav tegevus on kirjeldatud kasutus- ja hooldusjuhistes.**
- **Vigastuste ohu vähendamiseks tuleb olla väga ettevaatlik, kui kasutate toodet laste läheduses.**

- **Vältige kokkupuudet kuumade osadega.**
- **Kasutage ainult tootja soovitatud või tootja pakutavaid varuosi.**
- **Ärge kasutage seadet vihma käes.**
- **Elektrilöögi ohu vähendamiseks ärge pange seadet vette ega ühegi teise vedeliku sisse. Ärge paigutage ega hoiustage seadet kohas, kust see võib vanni või kraanikaussi kukkuda.**

Tehnilised andmed

Tööriist	WL 1000 18.0		
Tüüp	Kontrollvalgusti		
Nimipinge	Vdc	18	
Valgusvoog (eredus)	1000/500/200 luumenit		
Liigendatud pea pöördeulatus	180° pööratav / 270° pööratav		
Kaal (ilma akuta)	kg	0,6	
Aku	18V	AP 18,0/2,5 AP 18,0/5,0 AP 18,0/8,0	
Aku kaal	kg	AP 18,0/2,5 AP 18,0/5,0 AP 18,0/8,0	0,4 0,7 1,1
Töötetemperatuur	-10-40°C		
Hoiutetemperatuur	< 50°C		
Laadimistemperatuur	4-40 °C		
Laadur	CA 10.8/18.0; CA 18.0-LD		

Ülevaade (vt. joon. A)

Toote detailide numbrid vastab jooniste lehel olevale seadme joonisele.

- 1 Konks
- 2 Pööratav osa
- 3 Liigendatud pea
- 4 Hajuti (läbipaistev kate)
- 5 Käepide
- 6 Toitenupp (On/Off)

7 Magnetriba**8 Eemaldatav vööklamber****Kasutusjuhend****Enne elektritööriista sisselülitamist**

Pakkige elektritööriist ja tarvikud lahti ning kontrollige, et ükski osa ei oleks puudu või kahjustatud.

i MÄRKUS

Akud ei ole tarnimisel täielikult laetud. Enne esmakasutust laadige akud täiesti täis. Lugege laadija kasutusjuhendit.

Aku paigaldamine/vahetamine

- Suruge laetud aku elektritööriista sisse, kuni see klõpsatusega paika fikseerub (vt. joon. B).
- Aku eemaldamiseks vajutage vabastusnuppu (1.) ja tõmmake aku välja (2.) (vt. joon. C).

! ETTEVAATUST!

Kui seade ei ole kasutuses, siis tuleb aku klemme kaitsta. Lahtised metallised võivad klemme lühistada - plahvatus ja tulekahju oht!

Eemaldatav vööklamber**(vt. joon. D)**

- Paigaldamiseks joondage vööklamber 8 tööriistaga. Sisestage ja pingutage kruvi.
- Eemaldamiseks keerake kruvi lahti ja eemaldage see ning vööklamber 8.

Konks (vt joon. E ja F)

Valgusti konksulaadse eseme külge riputamiseks saab konksu 1 välja tõmmata ja 360 kraadi ulatuses pöörata.

Vigastuste või toote kahjustumise ennetamiseks veenduge, et konksulaadne ese on piisavalt tugev, et toetada valgusti ja paigaldatud akuploki raskust.

Magnetriba (vt joon. G)**! HOIATUS!**

Hoidke kontrollvalgusti südamestimulaatoritest eemal. Magnetid tekitavad magnetvälja, mis võib takistada südamestimulaatorite tööd.

! ETTEVAATUST!

Hoidke kontrollvalgusti eemal magnetandmekandjatest ja magnetitundlikest seadmetest. Magnetite mõju võib põhjustada pöördumatut andmekadu.

Valgusti on varustatud kahe paari magnetribadega 7, mida saab kasutada valgusti ajutiseks magnetjõuga kinnitamiseks mistahes pinnale (nt teras, raud).

i MÄRKUS

Vigastuste või toote kahjustumise ennetamiseks kontrollige, et pind, millele soovite valgusti kinnitada, on piisavalt suure magnetjõuga, et taluda valgusti ja paigaldatud akuploki kombineeritud raskust.

Valgusti liigendatud pea (vt. joon. H)

Pea pöörleb 180° ja 270° ulatuses, et tagada maksimaalne paindlikkus. Liigutage valgusti pead käsitsi mistahes asendisse antud ulatuses raadiuses. Ärges pead sellest ulatusest edasi suruge.

Ereduse reguleerimine (vt joon. I)

Kontrollvalgusti on varustatud kolmeastmelise ereduse reguleerimise nupuga, mis tagab erinevad tööks vajalikud valgustugevuse astmed.

Ereduse kolme astme vahel liikumiseks vajutage toitenuppu 6. Iga nupuvajutus lülitab ereduse järgmisele tasemele.

- Valgustuse sisselülitamiseks vajutage toitenuppu. Valgus lülitub sisse maksimaalse eredusega.
- Keskmise ereduse saamiseks vajutage toitenuppu uuesti.
- Madala ereduse saamiseks vajutage toitenuppu taaskord.
- Valgustuse väljalülitamiseks vajutage toitenuppu veelkord (neljandat korda).

Hooldus**! HOIATUS!**

Enne elektritööriista hooldamist/seadistamist jne eemaldage seadmelt akuplokk.

Puhastamine

- Puhastage regulaarselt nii elektritööriista kui ventilatsioonivade ees olevaid võresid.

Puhastamise sagedus sõltub kasutatavast materjalist ja kasutusajast.

Varuosad ja tarvikud

Teavet teiste tarvikute, eriti tööriistade ja poleerimisabivahendite kohta leiate tootja kataloogidest.

Suurendatud joonised ja varuosade nimekirjad on leitavad meie kodulehel:

www.flex-tools.com

Kõrvaldamise teave



HOIATUS!

Muutke kasutuskõlbmatu elektritööriist mittekasutatavaks:

- *aku toimel töötava elektritööriista puhul eemaldage aku.*



Ainult EL riikidele

Ärge visake elektritööriistu olmeprügi hulka!

Kooskõlas Euroopa Liidu elektri- ja elektroonikaseadmetest tekkinud jäätmete direktiivi (WEEE) 2012/19/EL nõuetega ning vastavalt kohalikele seadusandlusele tuleb elektritööriistad eraldi koguda ja keskkonnasäästlikul viisil ümber töödelda.



Toomaterjali utiliseerimine äraviskamise asemel.

Seade, tarvikud ja pakend tuleb keskkonnasäästlikul viisil ümber töödelda. Plastosad tuleb töödelda ümber vastavalt materjali tüübile.



HOIATUS!

Ärge visake akusid/patareisid olmeprügi hulka, tulle ega vette. Ärge avage kasutatud akusid/patareisid.

Ainult ELi riikidele:
kooskõlas direktiivi 2006/66/EÜ nõuetega tuleb defektsed või kasutatud akud ümber töödelda.



MÄRKUS

Palun uurige kõrvaldamise teavet oma edasimüüjalt!

Vastutusest lahtiütlemine

Tootja ja tootja esindajad ei vastuta kahjustuste ning saamatajäänud tulu eest, mis on põhjustatud tootest või kasutuskõlbmatust tootest tingitud tööseisakutest.

Tootja ja tootja esindajad ei vastuta kahjustuste eest, mis on põhjustatud toote väärkasutusest või toote kasutamisest koos teiste tootjate toodetega.

Šiame vadove naudojami simboliai



ĮSPĖJIMAS!

Įspėja apie gresiantį pavojų. Nekreipiant dėmesio į šį įspėjimą galima sunkiai ar net mirtinai susižaloti.



DĖMESIO!

Įspėja apie galimai pavojingą situaciją. Nekreipiant dėmesio į šį įspėjimą galima nesunkiai susižaloti arba sugadinti turtą.



PASTABA

Pateikia svarbią informaciją ir naudojimo patarimus.

Simboliai ant elektrinio prietaiso



Kad sumažėtų pavojus susižaloti, perskaitykite naudojimo instrukcijas!



Įdėmiai nežiūrėkite į šviečiantį prožektorių.



III klasės apsauga



Informacija apie netinkamo naudoti prietaiso išmetimą (žr. 104 puslapį)!

Jūsų saugumui



ĮSPĖJIMAS!

Prieš pradėdant naudoti šį elektrinį prietaisą prašome perskaityti:

- šias naudojimo instrukcijas;
- šis prietaisas atspindi naujausius inžinerijos pasiekimus ir buvo sukurtas laikantis pripažintų saugos taisyklių.

Vis dėlto, naudojant prietaisą gali kilti pavojus naudotojo ar trečiosios šalies sveikatai ir gyvybei arba gali būti sugadintas prietaisas ar kiti daiktai. Prožektorių galima naudoti tik pagal paskirtį ir techniškai tvarkingą. Saugai kenkiančius gedimus būtina nedelsiant pašalinti.

Šį rankinį LED prožektorių galima naudoti tik

- pagal paskirtį;

– jei jis visiškai tvarkingas.

Saugumą mažinančius gedimus reikia nedelsiant pašalinti.

Paskirtis

Prožektorius yra skirtas:

- naudoti pramonėje ir profesinėje veikloje;
- apšviesti toli esančius objektus ir zonas, kurioms reikia papildomo apšvietimo.

Prožektoriaus naudojimo saugos instrukcijos



ĮSPĖJIMAS!

Perskaitykite visus su šiuo elektriniu prietaisu pateiktus įspėjimus dėl saugos, instrukcijas, peržiūrėkite paveikslus ir specifikacijas. Nesilaikant visų toliau išdėstytų nurodymų galima patirti elektros smūgį, sukelti gaisrą ir (ar) sunkiai susižaloti.

Išsaugokite visas instrukcijas su įspėjimais, nes jų gali prireikti ateityje.

- Šio apšvietimo prietaiso šviesos šaltinis yra nekeičiamas: kai jis perdega, reikia pakeisti visą apšvietimo prietaisą.
- **Apsisaugokite nuo atsitiktinio įjungimo. Prieš prijungdami prietaisą prie sudėtinės baterijos ir prieš jį pakeldami arba nešdami įsitikinkite, ar išjungtas jungiklis.** Nešant prietaisą uždėjus pirštą ant jungiklio arba prijungiant prie maitinimo šaltinio su įjungtu jungikliu, gali įvykti nelaimingas atsitikimas.
- **Prieš reguliuodami prietaisą, keisdami jo priedus arba padėdami jį į laikymo vietą, atjunkite sudėtinę bateriją.** Tokios prevencinės saugos priemonės sumažina pavojų atsitiktinai įjungti prietaisą.
- **Nebandykite nukreipti šviesos srauto į žmones ar naminius gyvūnus ir nežiūrėkite įdėmiai į šviesą netgi atsitraukę didesniu atstumu.**
- **Kad sumažintumėte traumas pavojų, nežiūrėkite įdėmiai į šviečiantį prožektorių. Priešingu atveju galite rimtai pažeisti akis.**
- Kad sumažintumėte nudegimo pavojų, nelieskite įkaitusio šviesos sklaidytuvo.
- **Nenaudokite prožektoriaus sprogioje aplinkoje, pvz., ten, kur yra degių skysčių, dujų ar dulkių.** Šviečiantis prožektorius įkaista ir gali uždegti dulkes ar garus.

- **Sudėtinėms baterijoms įkrauti naudokite tik gamintojo nurodytą įkroviklį.** Įkroviklis, tinkamas vieno tipo sudėtinei baterijai, gali kelti gaisro pavojų, jei naudojamas su kito tipo sudėtine baterija.
- **Prietaisus naudokite tik su jiems skirtomis sudėtinėmis baterijomis.** Naudojant kitokias sudėtines baterijas gali kilti sužalojimų ir gaisro pavojus.
- **Nenaudojama sudėtinė baterija turi būti laikoma atokiau nuo metalinių daiktų, tokių kaip sąvaržėlės, monetos, raktai, vinys, varžtai ar kiti smulkūs metaliniai daiktai, galintys sujungti abu baterijos gnybtus.** Įvykus trumpajam jungimui tarp baterijos gnybtų galima nusideginti ar gali kilti gaisras.
- **Dėl netinkamų sąlygų iš baterijos gali ištėkėti skystis - nelieskite jo. Skysčiui atsitiktinai patekus ant odos, nedelsiant nuplaukite vandeniu.** Jeigu skysčio pateko į akis, kreipkitės ir į gydytojus. Iš baterijos ištėkėjęs skystis gali dirginti arba nudeginti.
- **Nenaudokite sugadintos ar modifikuotos sudėtinės baterijos ar prietaiso.** Tokios netinkamos sudėtinės baterijos gali kelti gaisro, sprogingo ar sužalojimo pavojų.
- **Sudėtinės baterijos ar prietaiso negalima deginti ar kaitinti.** Bateriją deginant ar įkaitinus virš 130 °C (265 °F) ji gali sprogti.
- **Laikykitės visų prietaiso ar sudėtinės baterijos įkrovimo nurodymų ir krovimą vykdykite nurodytame temperatūrų diapazone.** Priešingu atveju galite sugadinti sudėtinę bateriją ar net sukelti gaisrą.
- **Prietaisą gali remontuoti tik kvalifikuotas specialistas, naudodamas tik identiškas atsargines dalis.** Taip užtikrinsite savo gaminio saugą.
- **Nebandykite modifikuoti ar remontuoti prietaiso ar sudėtinės baterijos, išskyrus atvejus, kurie nurodyti šioje naudojimo ir priežiūros instrukcijoje.**
- **Kai prietaisas naudojamas šalia vaikų, būtina atidžiai juos prižiūrėti, kad nesusižalotų.**
- **Nelieskite įkaitusių dalių.**
- **Naudokite tik gamintojo rekomenduojamus ar parduodamus priedus.**
- **Nenaudokite lyjant lietui.**

- **Kad sumažėtų pavojus patirti elektros smūgį, prietaiso nemerkite į vandenį ar kitus skysčius. Nedėkite ir nelaikykite prietaiso vietose, kur jis gali nukristi arba būti įtrauktas į vonią arba praustuvą.**

Techninės specifikacijos

Prietaisas	WL 1000 18.0		
Tipas	Prožektorius		
Vardinė įtampa	VDC	18	
Šviesos srautas (ryškumas)		1000/500/200 liumenų	
Galvutės pakreipimo diapazonas		180° pakreipimas / 270° pasukimas	
Svoris (be baterijos)	kg	0,6	
Baterija	18 V	AP 18.0/2.5 AP 18.0/5.0 AP 18.0/8.0	
Baterijos svoris	kg	AP 18.0/2.5 AP 18.0/5.0 AP 18.0/8.0	0,4 0,7 1,1
Darbinė temperatūra	-10-40 °C		
Laikymo temperatūra	< 50 °C		
Įkrovimo temperatūra	4-40 °C		
Įkroviklis	CA 10.8/18.0, CA 18.0-LD		

Apžvalga (žr. A pav.)

Dalių numeriai pateikti pagal įrenginio iliustracijas paveikslų puslapyje.

- 1 **Kabliukas**
- 2 **Lankstinė jungtis**
- 3 **Pakreipiama galvutė**
- 4 **Lęšis (su skaidriu dangteliu)**
- 5 **Rankena**
- 6 **Įjungimo ir išjungimo mygtukas**
- 7 **Magnetinės juostelės**
- 8 **Nuimama diržo apkauba**

Naudojimo instrukcija

Prieš elektrinį prietaisą įjungiant

Išpakuokite elektrinį prietaisą bei jo priedus ir patikrinkite, ar dalių netrūksta ir jos nepažeistos.



PASTABA

Išsiunčiant iš gamyklos baterijos iki galo neįkraunamos. Prieš pradėdami darbą iki galo įkraukite baterijas. Žr. įkroviklio naudojimo vadovą.

Baterijos įstatymas ir keitimas

- Stumkite įkrautą bateriją į elektrinį prietaisą, kol ji užsifiksuos savo vietoje (žr. B pav.).
- Jei bateriją norite atjungti, paspauskite atjungimo klavišą (1) ir bateriją ištraukite (2) (žr. C pav.).



DĖMESIO!

Apsaugokite išimtos baterijos kontaktus. Metaliniai daiktai kontaktus gali sujungti trumpuoju jungimu, ir tuomet kyla sprogo ir gaisro pavojus!

Nuimama diržo apkaba (žr. D pav.)

- Norėdami pritvirtinti, sulygiuokite diržo apkabą 8 su prietaisu. Įstatykite ir priveržkite varžtą.
- Norėdami nuimti, išsukite varžtą ir nuimkite diržo apkabą 8.

Kabliukas (žr. E ir F pav.)

Kabliuką 1 galima ištraukti ir pasukti 360 laipsnių kampu, kad prožektorių būtų galima pakabinti ant panašios į kablį atramos.

Kad nesusižalotumėte ar nesugadintumėte gaminio prieš kabindami patikrinkite, ar atrama yra pakankamai tvirta ir atlaikys prožektoriaus su baterija svorį.

Magnetinės juostelės (žr. G pav.)



ISPĖJIMAS!

Prožektorių laikykite atokiau nuo širdies stimuliatorių. Magnetai sukuria elektromagnetinį lauką, kuris gali trikdyti širdies stimuliatorių veikimą.



DĖMESIO!

Prožektorių laikykite atokiau nuo magnetinių daumenų laikmenų ir magnetams jautrios

įrangos. Dėl magnetų poveikio gali būti negrįžtamai prarasti duomenys.

Prožektoriuje įrengtos dvi poros magnetinių juostelių 7, kurias galima naudoti laikinam prožektoriaus tvirtinimui prie bet kokių plieninių ar metalinių paviršių, pritraukiančių magnetą.



PASTABA

Kad nekiltų pavojus susižaloti ar sugadinti gaminį, įsitikinkite, kad paviršius, ant kurio ketinate tvirtinti žibintą, tinkamai pritraukia magnetą ir išlaiko bendrą prožektoriaus ir prijungtos baterijos svorį.

Prožektoriaus galvutės pakreipimas (žr. H pav.)

Kad būtų patogiau apšviesti, galvutę galima 180° kampu pakreipti ir 270° kampu pasukti. Į reikiamą padėtį galvutę pasukite ranka. Nebandykite sukti virš leistino pasukimo / pakreipimo kampo.

Ryškumo reguliavimas (žr. I pav.)

- Prožektoriuje įrengtas trijų pakopų ryškumo reguliavimo mygtukas, užtikrinantis skirtingą šviesos intensyvumą.
- Spaudžiodami įjungimo ir išjungimo mygtuką 6 paeiliui pereisite per visas tris ryškumo pakopas. Kiekvieną kartą spustelėjus mygtuką šviesos ryškumas perjungiamas į kitą pakopą.
- Šviesai įjungti spustelėkite įjungimo ir išjungimo mygtuką. Įjungiamas didžiausias šviesos ryškumas.
 - Norėdami perjungti į vidutinį ryškumą, įjungimo ir išjungimo mygtuką spustelėkite dar kartą.
 - Norėdami perjungti į dar mažesnę ryškumą, įjungimo ir išjungimo mygtuką spustelėkite trečiąjį kartą.
 - Šviesai išjungti dar kartą (ketvirtąjį kartą) spustelėkite įjungimo ir išjungimo mygtuką.

Techninė priežiūra



ISPĖJIMAS!

Prieš vykdami bet kokius elektrinio prietaiso tvarkymo darbus, išimkite iš jo sudėtinę bateriją.

Valymas

- Reguliariai valykite elektrinį prietaisą ir oro įtraukimo angų groteles. Valymo dažnis priklauso nuo medžiagų ir prietaiso naudojimo trukmės.

Atsarginės dalys ir priedai

Kitus priedus, pvz., antgalius ir poliravimo priemones, rasite gamintojų kataloguose.

Brėžinius su išskleistaisiais vaizdais ir atsarginių dalių sąrašus rasite mūsų svetainėje: **www.flex-tools.com**

Informacija dėl išmetimo

ISPĖJIMAS!

Nereikalingus elektrinius įrankius paverskite netinkamais naudoti:

- iš akumuliatorinių įrankių išimkite bateriją.



Tik ES šalims

Elektrinius įrankius draudžiama išmesti kartu su buitinėmis atliekomis!

Pagal Europos elektrinės ir elektroninės įrangos atliekų direktyvą 2012/19/ES ir atitinkamus nacionalinius įstatymus, netinkamus naudoti elektrinius įrankius reikia surinkti atskirai ir perdirbti aplinkos neteršiančiu būdu.



Žaliavų utilizavimas vietoje atliekų išmetimo.

Prietaisą, jo priedus ir pakuotes reikia perdirbti aplinkos neteršiančiu būdu. Plastikinės dalys yra paženklintos pagal medžiagos tipą, kad jas būtų galima perdirbti.

ISPĖJIMAS!

Neišmesti baterijų kartu su buitinėmis atliekomis, į ugnį ar vandenį. Neardyti naudotų baterijų.

Tik ES šalims:

Pagal 2006/66/EB direktyvą sugadintas ar netinkamas naudoti baterijas reikia perdirbti.



PASTABA

Informaciją apie išmetimą jums suteiks pardavėjo atstovas!

Atleidimas nuo atsakomybės

Gamintojas ir jo atstovas neatsako už jokią žalą ar pelno praradimą dėl verslo prastovų, kurias sukėlė mūsų gaminyje ar netinkamas naudoti gaminyje.

Gamintojas ir jo atstovas neatsako už jokią žalą, kurią sukėlė netinkamas šio gaminio naudojimas arba jo naudojimas su kitų gamintojų priedais.

Šajā rokasgrāmatā izmantotie apzīmējumi

BRĪDINĀJUMS!

Norāda par iespējamu apdraudējumu. Šī brīdinājuma neievērošana var izraisīt nāvi vai ļoti smagas traumas.

UZMANĪBU!

Norāda par iespējamu bīstamu situāciju. Šī brīdinājuma neievērošana var izraisīt nelielu savainojumu vai īpašuma bojājumus.

PIEZĪME!

Norāda, ka uz to attiecas lietošanas ieteikumi un svarīga informācija.

Uz elektroinstrumenta norādītie apzīmējumi



Lai samazinātu traumu risku, pirms lietošanas izlasiet instrukciju!



Neskatīties tieši darba lampā



III aizsardzības klase



Informācija par atbrīvošanos no vecās iekārtas (skatīt 108. lpp.)!

Jūsu drošībai

BRĪDINĀJUMS!

Pirms elektroinstrumenta lietošanas, lūdzu, izlasiet un ievērojiet:

- šo lietošanas instrukciju;
- Šī ierīce atspoguļo jaunāko inženierzinātņu attīstības līmeni un ir izstrādāta saskaņā ar atzītiem drošības noteikumiem.

Tomēr ierīces lietošanas laikā tā var apdraudēt lietotāja vai trešās personas veselību un dzīvību, kā arī radīt bojājumus ierīcei vai citiem priekšmetiem. Lampu drīkst lietot tikai tai paredzētajam nolūkam un tehniski labā stāvoklī. Bojājumi, kas apdraud drošību, jānovērš nekavējoties.

Kontrollampu drīkst izmantot tikai

- tam paredzētajam mērķim;
 - un teicamā darba stāvoklī.
- Bojājumi, kas apdraud drošību, nekavējoties jānovērš.

Paredzētā lietošana

Kontrollampa ir paredzēta

- komerciālai izmantošanai rūpniecībā un amatniecībā;
- objektu un zonu, kas atrodas lielā attālumā, apgaismošanai, kuriem nepieciešams papildu apgaismojums.

Kontrollampas drošības instrukcija

BRĪDINĀJUMS!

Izlasiet visus ar šo elektroinstrumentu saistītos drošības brīdinājumus, norādījumus, specifiskāciju un aplūkojiet attēlus. Visu turpmāk uzskaitīto norādījumu neievērošana var izraisīt elektriskās strāvas triecienu, aizdegšanos un/vai smagus savainojumus.

Saglabāiet visus brīdinājumus un instrukcijas turpmākai atsaucei.

- Šī gaismekļa gaismas avots nav nomaināms; kad gaismas avots ir sasniedzis sava kalpošanas laika beigas, jānomaina viss gaismeklis.
- **Novērsiet nejaušas ieslēgšanas iespējamību.** Pirms pievienojat ierīci akumulatora blokam, to paceljat vai pārnesat uz citu vietu, pārliecinieties, vai slēdzis atrodas izslēgtā stāvoklī. Pārnēsājot ierīci ar pirkstu uz slēdža vai iedarbinot ierīci, kas jau ir ieslēgtā stāvoklī, var notikt nelaimes gadījums.
- **Pirms ierīces regulēšanas, piederumu nomaiņas vai novietošanas glabāšanā atvienojiet to no akumulatoru bloka.** Šie drošības pasākumi palīdzēs izvairīties no nejaušas iekārtas ieslēgšanas.
- **Neovīziet gaismas staru pret cilvēkiem vai mājdzīvniekiem un neskatīties gaismā pat no attāluma.**
- **Lai samazinātu traumu gūšanas risku, neskatīties uz darba lampu. Tas var izraisīt nopietnus acu bojājumus.**
- Lai samazinātu apdegumu gūšanas risku, nepieskarīties karstam objektīvam.

- **Neslēdziet šo gaismu sprādzienbīstamā vidē, piemēram, uzliesmojošu šķidrumu, gāzu vai putekļu tuvumā.** Gaisma rada karstumu, kas var izraisīt putekļu vai izgarojumu tvaiku aizdegšanos.
- **Uzlādējiet akumulatora blokus tikai ar ražotāja noteikto lādētāju.** Lādētājs, kas paredzēts lietošanai tikai ar viena veida akumulatoru bloku, var radīt aizdegšanās draudus, ja to izmanto kopā ar citu akumulatoru bloku.
- **Lietojiet ierīces kopā tikai ar tām paredzētiem akumulatora blokiem.** Jebkura cita akumulatoru bloka lietošana var radīt traumu gūšanas un aizdegšanās risku.
- **Kad akumulatoru bloks netiek izmantots, neglabājiet to citu metāla priekšmetu, piemēram, papīra saspaužu, monētu, atslēgu, naglu, skrūvju vai citu sīku metāla priekšmetu, kas var veidot savienojumu starp spaiļēm, tuvumā.** Akumulatora spaiļu īsslēgums var izraisīt apdegumus vai ugunsgrēku.
- **Nepareizas rīcības gadījumā no akumulatora var izteciēt šķidrums; izvairieties no saskares ar to. Ja tas nejauši nokļūvis uz ādas, noskalojiet ar ūdeni.** Ja šķidrums iekļūvis acīs, nekavējoties meklējiet medicīnisko palīdzību. No akumulatora izkļuvušais šķidrums var izraisīt kairinājumu vai apdegumus.
- **Nelietojiet bojātu vai pārveidotu akumulatoru bloku vai ierīci.** Bojātu vai pārveidotu akumulatoru izmantošana var radīt neparedzamus apstākļus, kas rada aizdegšanās, sprādziena vai traumas gūšanas draudus.
- **Nepakļaujiet akumulatoru bloku vai ierīci uguns liesmu vai pārmērīgas temperatūras iedarbībai.** Uguns liesmu iedarbība vai temperatūra virs 265 °F (130 °C) var izraisīt sprādzienu.
- **Izpildiet visas uzlādēšanas instrukcijas un neuzlādējiet akumulatoru bloku vai ierīci ārpus instrukcijās norādītajām temperatūras vērtībām.** Ja ierīce tiek uzlādēta nepareizi vai tiek pārsniegtas instrukcijās norādītās uzlādēšanas temperatūras vērtības, akumulators var sabojāties un palielināt aizdegšanās risku.
- **Apkopi drīkst veikt tikai kvalificēts speciālists, kas izmanto tikai identiskas rezerves daļas.** Tādējādi tiek saglabāta produkta ekspluatācijas drošība.
- **Nemēģiniet pārveidot vai salabot ierīci vai akumulatoru bloku, izņemot gadījumus, kas norādīti lietošanas un apkopes norādījumos.**
- **Lai samazinātu traumu gūšanas risku, nepieciešama stingra uzraudzība, ja produkts tiek izmantots bērnu tuvumā.**
- **Nepieskarieties karstām daļām.**
- **Lietojiet tikai tādus piederumus, ko ieteicis vai pārdod ražotājs.**
- **Neizmantojiet ierīci lietus laikā.**
- **Lai samazinātu elektriskās strāvas trieciena risku, nemērciet ierīci ūdenī vai citā šķidrumā. Nenovietojiet un neuzglabājiet ierīci vietā, no kuras tā var nokrist zemē vai iekrist vannā vai izlietnē.**

Tehniskā specifikācija

Instrumenti		WL 1000 18.0	
Veids		Kontrollampa	
Nominālais spriegums	Vdc	18	
Gaismas plūsma (spilgtums)		1000/500/200 Lūmeni	
Šarnīrgalvas diapazons		Grozāma 180° / pagriežama 270°	
Svars (bez baterijas)	kg	0,6	
Akumulators	18V	AP 18,0/2,5 AP 18,0/5,0 AP 18,0/8,0	
Akumulatora svars	kg	AP 18,0/2,5 AP 18,0/5,0 AP 18,0/8,0	0,4 0,7 1,1
Darba temperatūra	-10-40°C		
Uzglabāšanas temperatūra	< 50°C		
Uzlādes temperatūra	4~40 °C		
Lādētājs	CA 10.8/18.0, CA 18.0-LD		

Pārskats (skatīt A attēlu)

Produkta funkcijām norādītie cipari atbilst mašīnas ilustrācijā norādītajiem cipariem.

- 1 Āķis
- 2 Grozāma
- 3 Šarnīrgalva
- 4 Objektīvs (caurspīdīgais vāciņš)
- 5 Rokturis
- 6 Ieslēgšanas/izslēgšanas poga
- 7 Magnēta stienis
- 8 Noņemamais siksnas stiprinājums

Lietošanas instrukcija

Pirms elektroinstrumenta ieslēgšanas

Izsaīņojiet elektroinstrumentu un piederumus un pārbaudiet, vai nav pazudusi vai bojāta kāda daļa.

PIEZĪME!

Piegādes brīdī akumulatori nav pilnībā uzlādēti. Pirms pirmās lietošanas reizes akumulatori ir jāuzlādē pilnībā. Skatiet lādētāja lietošanas instrukciju.

Akumulatora ievietošana/ nomaiņa

- Iespiediet uzlādētu akumulatoru elektroinstrumenta akumulatora nodalījumā, līdz tas noklikšķina ar „klikšķa” skaņu (skatīt B attēlu).
- Akumulatoru izņem, nospiežot atbrīvošanas pogu (1.) un pēc tam izvelkot no nodalījuma (2.). (Skatīt C attēlu).

UZMANĪBU!

Kad instruments netiek lietots, aizsargājiet akumulatora kontaktus. Tuvumā esošas metāliskas detaļas var radīt īssavienojumu kontaktos; pastāv sprādziena un aizdegšanās draudi!

Noņemams siksnas stiprinājums (skat. D attēlu)

- Lai uzstādītu, savienojiet siksnas stiprinājumu 8 ar instrumentu. Ievietojiet un pieskrūvējiet skrūvi.
- Lai noņemtu, atskrūvējiet un izņemiet skrūvi un siksnas stiprinājumu 8.

Āķis (skatīt E un F attēlu)

Lai lampu piekarinātu uz āķveida objekta, āķi 1 var izvilkt un pagriezt 360 grādu leņķī.

Lai novērstu traumu gūšanas vai izstrādājuma bojājumu risku, āķim jābūt pietiekami izturīgam, lai noturētu lampas svaru ar piestiprināto akumulatoru bloku.

Magnēta stienis (skatīt G attēlu)



BRĪDINĀJUMS!

Uzglabājiet kontrollampu drošā attālumā no sirds darbības stimulatoriem. Magnēti rada lauku, kas var traucēt sirds stimulatoru darbību.



UZMANĪBU!

Uzglabājiet kontrollampu drošā attālumā no magnētiskā datu nesēja un iekārtām ar magnētiskā lauka jutību. Magnētu iedarbība var izraisīt neatgriezenisku datu zudumu.

Lampa ir aprīkota ar diviem magnētu stieņņu 7 pāriem, kurus var izmantot, lai uz laiku piestiprinātu lampu pie jebkuras virsmas (piemēram, tērauda, dzelzs) ar magnētisku spēku.



PIEZĪME!

Lai novērstu traumu gūšanas vai izstrādājuma bojājumu risku, pārlicinieties, vai virsma, uz kuras uzstādīsiet lampu, ir pietiekami magnētiski izturīga, lai noturētu lampas un ievietotā akumulatora kopējo svaru.

Lampas galvas grozīšana (skat. H attēlu)

Galvu var grozīt 180° un pagriezt 270° grādos, nodrošinot maksimālu elastību. Pagrieziet galvu manuāli jebkurā pozīcijā rotācijas diapazonā. Negroziet galvu ārpus šī diapazona.

Spilgtuma regulēšana (skat. I attēlu)

Kontrollampa ir aprīkota ar trīs līmeņu spilgtuma regulēšanas pogu, kas nodrošina dažādu gaismas intensitāti atbilstoši veicamajam darbam.

Lai pārslēgtu spilgtumu kādā no trīs līmeņiem, īsi nospiediet ieslēgšanas/izslēgšanas pogu 6. Katrā pogas nospiešanas reizē spilgtums tiek pārslēgts uz nākamo līmeni.

- Lai IESLĒGTU gaismu, nospiediet IESLĒGŠANAS/IZSLĒGŠANAS pogu. Lampa tiks ieslēgta maksimālajā spilgtuma līmenī.
- Lai pārslēgtu vidējo spilgtuma līmeni, vēlreiz nospiediet IESLĒGŠANAS/IZSLĒGŠANAS pogu.
- Lai pārslēgtu zemāko spilgtuma līmeni, vēlreiz nospiediet IESLĒGŠANAS/IZSLĒGŠANAS pogu.
- Lai IZSLĒGTU gaismu, vēlreiz (ceturto reizi) nospiediet IESLĒGŠANAS/IZSLĒGŠANAS pogu.

Apkope un tīrīšana

BRĪDINĀJUMS!

Pirms uzsākat darbu ar elektroinstrumentu izņemiet akumulatoru bloku no tā.

Tīrīšana

- Regulāri iztīriet elektroinstrumentu un ventilācijas atveru sietiņu. Tīrīšanas biežums ir atkarīgs no izmantotā materiāla un lietošanas ilguma.

Rezerves daļas un piederumi

Informācija par citiem piederumiem, jo īpaši instrumentiem un pulēšanas palīgīdzekļiem, pieejama ražotāja katalogos.

Rasējumus un rezerves daļu sarakstus var aplūkot mūsu mājas lapā:

www.flex-tools.com

Informācija par atbrīvošanos no vecās iekārtas

BRĪDINĀJUMS!

Deaktivizējiet nolietotus elektroinstrumentus:

- *izņemiet no akumulatora elektroinstrumentiem akumulatoru.*



Tikai ES valstīm

Neizmetiet elektroinstrumentus māsaimniecības atkritumos!

Saskaņā ar Eiropas Savienības Direktīvu Nr.2012/19/ES par elektrisko un elektronisko iekārtu atkritumiem un to īstenojošiem aktiem valsts tiesību sistēmā vairs nelietojami elektroinstrumenti jāsavāc atsevišķi un jānodod videi nekaitīgai otrreizējai pārstrādei.



Neiznīciniet izejvielas – tā vietā nogādājiet uz otrreizējo pārstrādes punktu.

Mašīna, piederumi un iepakojums ir jāpārstrādā videi nekaitīgā veidā. Otrreizējai pārstrādei paredzētās plastmasas daļas ir apzīmētas ar speciālu otrreizējās pārstrādes simbolu.



BRĪDINĀJUMS!

Neizmetiet akumulatorus sadzīves atkritumos, ugunī vai ūdenī. Nemēģiniet atvērt izlietotos akumulatorus.

Tikai ES valstīm:

Saskaņā ar Direktīvu Nr. 2006/66/EK bojātie vai izlietotie akumulatori ir jāpārstrādā.



PIEZĪME!

Lūdzu, jautājiet savam izplatītājam par utilizācijas iespējām!

Atbrīvojums no atbildības

Ražotājs un viņa pārstāvis nav atbildīgi par jebkādu kaitējumu un zaudēto peļņu, ko izraisījis pārtraukums uzņēmējdarbībā sakarā ar produkta lietošanu vai nelietojamību.

Ražotājs un viņa pārstāvis nav atbildīgi par jebkādiem bojājumiem, kas radušies nepareizas produkta izmantošanas rezultātā vai izmantojot produktu kopā ar citu ražotāju izstrādājumiem.

الرموز المستخدمة في هذا الدليل

تحذير! ⚠️

يشير إلى وجود خطر وشيك. عدم مراعاة هذا التحذير قد يؤدي إلى الوفاة أو التعرض لإصابات خطيرة للغاية.

تنبيه! ⚠️

يشير إلى حالة خطيرة محتملة. عدم مراعاة هذا التحذير قد يؤدي إلى إصابة خفيفة أو تلف الممتلكات.

ملاحظة ⓘ

يشير إلى نصائح التطبيق والمعلومات الهامة.

الرموز الموجودة على الآلة العاملة بالطاقة

للحد من خطر التعرض لإصابة، اقرأ تعليمات التشغيل!



لا تحمق في لمبة التشغيل



حماية من الفئة الثالثة



معلومات التخلص من الآلات القديمة (انظر الصفحة 111!)



لسلامتك

تحذير! ⚠️

قبل استخدام الآلة العاملة بالطاقة، يرجى قراءة ما يلي: تعليمات التشغيل هذه،

- يعكس هذا الجهاز أحدث التطورات الهندسية وقد تم تصميمه وفقا للوائح السلامة المعترف بها.

- ومع ذلك، عند استخدام الجهاز، قد يمثل خطرا على صحة وحياة المستخدم أو الطرف الثالث أو قد يترتب على ذلك تلف الجهاز أو الأشياء الأخرى. لا يجوز استخدام المصباح إلا على النحو المنشود وفي حالة سليمة من الناحية الفنية. يجب تصحيح الأخطاء التي تضعف السلامة على الفور.

يمكن استخدام ضوء الفحص فقط

- في الأغراض المخصصة لها فقط،

- وأن تكون في حالة ممتازة.

يجب إصلاح الأعطال المتعلقة بالسلامة على الفور.

الغرض المحدد للاستخدام

المصباح اللاسلكي على الحامل ثلاثي القوائم مصمم للاستخدام التجاري في الأماكن الصناعية والتجارية، في إضاءة الأشياء والمناطق البعيدة التي تحتاج

لإضاءة إضافية.

تعليمات السلامة لضوء التفتيش

تحذير! ⚠️

اقرأ جميع تحذيرات السلامة والتعليمات والرسومات التوضيحية والمواصفات المرفقة مع هذه الآلة. عدم اتباع جميع التعليمات الواردة أدناه قد يؤدي إلى حدوث صدمة كهربائية أو نشوب حريق أو التعرض للإصابة، أحدها أو جميعها.

احتفظ بجميع التحذيرات والتعليمات للرجوع إليها في المستقبل.

■ مصدر إضاءة هذا الكشاف غير قابل للاستبدال؛ وعند وصول مصدر الإضاءة لنهاية عمره، يجب استبدال الكشاف بأكمله.

■ امنع بدء تشغيل الآلة غير المتعمد. احرص على أن يكون مفتاح الطاقة في وضع الإيقاف قبل التوصيل بمجموعة البطاريات، أو التقاط الجهاز أو حمله. إذا حملت الجهاز وأصبعك على مفتاح التشغيل أو إذا شحنته والمفتاح على وضع التشغيل، فقد يؤدي ذلك لوقوع حوادث.

■ اخلع مجموعة البطارية من الجهاز قبل إجراء أي أعمال تعديل، أو تغيير للملحقات، أو تخزين للجهاز، وما إلى ذلك. إجراءات السلامة الوقائية هذه تحذ من خطر تشغيل الجهاز بشكل خاطئ.

■ لا تقوم بتوجيه شعاع الضوء ناحية الأشخاص أو الحيوانات الأليفة، وتجنب التحديث في الضوء حتى ولو كنت على مسافة بعيدة.

■ للحد من خطر التعرض لإصابات، لا تحمق في لمبة التشغيل. فقد يتسبب ذلك في تعرض العين لإصابات خطيرة.

■ للحد من خطر التعرض لحروق، لا تلمس العدسات. لا تقم بتشغيل هذا الكشاف في أجواء قابلة للانفجار، على سبيل المثال في وجود سوائل أو غازات أو غبار قابلة للاشتعال. قد ينتج عن الكشاف حرارة، والتي قد تسبب في اشتعال الغبار أو الأبخرة القابلة للاشتعال.

■ لا تعد شحن مجموعة البطارية إلا باستخدام الشاحن المحدد بواسطة الشركة الصانعة. فالشاحن الملائم لنوع ما من مجموعات البطارية قد يتسبب في نشوب حريق إذا تم استخدامه مع مجموعة بطارية أخرى. استخدم الأجهزة مع مجموعات البطارية المخصصة لها فقط. لأن استخدام أي مجموعات بطارية أخرى قد يؤدي إلى التعرض لإصابات أو نشوب حريق.

■ عند عدم استخدام مجموعة البطارية، احتفظ بها بعيداً عن الأغراض المعدنية الأخرى مثل مشابك الأوراق أو العملات المعدنية أو المفاتيح أو المسامير أو البراغي أو الأغراض المعدنية الصغيرة الأخرى التي قد تسبب في عمل دائرة قصر (قفل للدائرة) بين أقطاب البطارية. عمل دائرة قصر (قفل للدائرة) بين أطراف البطارية قد يسبب حروقا أو حريقا.

■ في حالات التعامل السيئ، قد يحدث ارتشاح للسوائل من البطارية؛ لا تلامسه. إذا حدثت ملامسة بشكل غير مقصود، فاشطفها بالماء. إذا لامس السائل العينين،

فاطلب المساعدة الطبية على الفور. السائل المرشح من البطارية قد يتسبب في حدوث أضرار في الجلد أو حروق.

■ لا تستخدم مجموعة البطارية أو الجهاز إذا كانا تالفين أو تم إدخال تعديلات عليهما. لأن البطاريات التالفة أو التي تم تعديلها قد تعمل بشكل غير متوقع، وهو ما قد يؤدي لنشوب حريق أو حدوث انفجار أو خطر التعرض لإصابة.

■ لا تقم بتعرض مجموعة البطارية أو الجهاز للحرق أو درجات الحرارة الزائدة. التعرض لدرجات الحرارة الأعلى من 265 فهرنهايت (130 درجة مئوية) قد يؤدي لحدوث انفجار.

■ اتبع تعليمات الشحن ولا تشحن مجموعة البطارية أو الجهاز في نطاق درجة حرارة خارج النطاق المحدد في التعليمات. فقد يؤدي الشحن غير المضبوط أو في درجات حرارة خارج النطاق المسموح به إلى تلف البطارية وخطر نشوب حريق.

■ يجب تنفيذ أعمال الصيانة بواسطة فني إصلاح متخصص باستخدام قطع غيار أصلية مطابقة فقط. فهذا سيضمن المحافظة على سلامة المنتج.

■ لا تحاول إجراء تعديلات أو إصلاحات على الجهاز أو مجموعة البطارية إلا على النحو الموضح في تعليمات الاستخدام والعناية بالمنتج.

■ للحد من خطر التعرض لإصابات، فإن المراقبة الدقيقة واجبة عند استخدام المنتج بالقرب من الأطفال.

■ لا تلمس الأجزاء الساخنة.

■ استخدم فقط الملحقات الموصى بها أو التي يتم بيعها من قبل الشركة الصانعة.

■ لا تستخدم المنتج أثناء هطول المطر.

■ للحد من خطر التعرض لصدمة كهربائية، لا تضع الجهاز في الماء أو أي سوائل أخرى. لا تقم بوضع أو تخزين الجهاز في مكان قد يتعرض فيه للوقوع أو السحب في حوض استحمام أو بالوعة.

المواصفات الفنية

WL 1000 18.0	الآلة	
ضوء التفتيش	النوع	
18	تيار جهد مستمر	الجهد المقدر
1,000/500/200	اللومن	التدفق الضوئي (السطوع)
180 درجة محوري / 270	درجة دوار	نطاق الرأس المفصلي
0.6	كجم	الوزن (من دون البطارية)
AP 18.0/2.5 AP 18.0/5.0 AP 18.0/8.0	18 فولت	البطارية

0.4 0.7 1.1	AP 18.0/2.5 AP 18.0/5.0 AP 18.0/8.0	كجم	وزن البطارية
10- 40 درجة مئوية			درجة حرارة التشغيل
> 50 درجة مئوية			درجة حرارة التخزين
4~40 درجة مئوية			درجة حرارة الشحن
CA 10.8/18.0, CA 18.0-LD			الشاحن

نظرة عامة (انظر الشكل A)

ترقيم خصائص المنتج تشير إلى الصور الخاصة بالآلة في صفحة الرسوم التوضيحية.

- 1 خطاف
- 2 رأس دوار
- 3 رأس مفصلي
- 4 لعدسة (الغطاء الشفاف)
- 5 مقبض
- 6 زر التشغيل/الإيقاف
- 7 شريط المفناتيس
- 8 مشبك الحزام القابل للخلع

تعليمات التشغيل

قبل تشغيل الآلة العاملة بالطاقة

قم بإخراج الآلة العاملة بالطاقة والملحقات من العبوة، وتحقق من عدم تعرض أي أجزاء للفقد أو التلف.

ملاحظة

البطاريات لا تكون مشحونة بالكامل عند استلامها. قبل التشغيل للمرة الأولى، اشحن البطاريات بالكامل. راجع دليل تشغيل الشاحن.

تركيب/استبدال البطارية

- اضغط على البطارية المشحونة إلى داخل الآلة العاملة بالطاقة إلى أن تسمع صوت نقرة، (انظر الشكل B).
- للخلع، اضغط على زر التحرير (1). واسحب البطارية (2). (انظر الشكل C).

تنبيه

عند عدم استخدام الجهاز، قم بحماية أطراف توصيل البطارية. لأن الأجزاء المعدنية المفكوكة قد تتسبب في عمل دائرة قصر (فعل للدائرة) بين أطراف التوصيل، أو انفجار، أو خطر نشوب حريق!

الصيانة والعناية

تحذير

قبل إجراء أي أعمال على الآلة العاملة بالبطاقة، اخلع مجموعة البطارية من الآلة.

التنظيف

نظف الآلة والشبكة الموجودة في الجانب الأمامي لفتحات التهوية بانتظام. يعتمد مدى تكرار التنظيف على المواد التي تم التعامل معها ومدة الاستخدام.

قطع الغيار والملحقات

للملحقات الأخرى، وخاصة اللحم وأدوات المساعدة على التلميع، راجع قوائم منتجات الشركة الصانعة. يمكنك التعرف على الصور التوضيحية وقوائم قطع الغيار من خلال صفحتنا الرئيسية: www.flex-tools.com

معلومات التخلص من المنتج

تحذير

عندما تصبح الآلات العاملة بالبطاقة غير صالحة للاستعمال:

- بالنسبة للآلة العاملة بالبطارية، قم بخلع البطارية.

دول الاتحاد الأوروبي فقط

لا تتخلص من الآلات الكهربائية في النفايات المنزلية!

وفقاً للتوجيه الأوروبي 2012/19/EU الخاص بنفايات الأجهزة الكهربائية والإلكترونية مع اتباع القانون المحلي، يجب جمع الآلات الكهربائية المستهلكة بشكل منفصل وإعادة تدويرها بطريقة صديقة للبيئة.

استخلاص المواد الخام بدلاً من التخلص في النفايات.

تجب إعادة تدوير الجهاز والملحقات ومكونات التغليف بطريقة صديقة للبيئة. يتم تحديد الأجزاء البلاستيكية لعملية إعادة التدوير وفقاً لنوع المادة.

تحذير

لا تتخلص من البطاريات في النفايات المنزلية أو النيران أو الماء. لا تفتح البطاريات المستهلكة.

دول الاتحاد الأوروبي فقط:

وفقاً للتوجيه 2006/66/EC، تجب إعادة تدوير البطاريات المعطولة أو المستهلكة.

ملاحظة

يرجى الاستفسار من الوكيل المتواجد في منطقتك عن خيارات التخلص من المنتج.

مشبك الحزام القابل للخلع (انظر الشكل D)

- للتثبيت، قم بمحاذاة مشبك الحزام 8 مع الأداة. ادخل واربط المسامير بإحكام.
- للخلع، قم بإرخاء المسامير واخلعه وكذا مشبك الحزام 8.

خطاف (انظر الشكلين E و F)

يمكن سحب الخطاف 1 وتدويره 360 درجة لتعليق الكشاف على جسم يشبه الخطاف. للحد من خطر التعرض لإصابات أو تلف المنتج، تأكد من أن الخطاف قوي بما فيه الكفاية لتحمل وزن الكشاف مع مجموعة البطارية المركبة.

شريط مغناطيسي (انظر الشكل G)

تحذير

احتفظ بضوء الفحص بعيداً عن أجهزة تنظيم ضربات القلب. يولد المغناطيس مجالاً يمكن أن يضعف وظيفة أجهزة تنظيم ضربات القلب.

تنبيه

احتفظ بضوء الفحص بعيداً عن وسيط البيانات المغناطيسي والمعدن الحساسة مغناطيسياً. يمكن أن يؤدي تأثير المغناطيس إلى فقدان البيانات بشكل لا رجعة فيه.

تم تجهيز الضوء بزوجين من قضبان المغناطيس 7 والتي يمكن استخدامها لتثبيت الكشاف مؤقتاً على أي أسطح (مثل الفولاذ والحديد) بقوة مغناطيسية.

ملاحظة

لنضع خطر الإصابة أو تلف المنتج، تأكد من أن السطح الذي ستقوم بتثبيت الضوء عليه يحتوي على قوة مغناطيسية كافية لحمل الوزن المجمع للضوء ومجموعة البطارية المرفقة.

ضبط رأس الكشاف (انظر الشكل H)

يدور الرأس 180 درجة ويدور الرأس الدوار 072 درجة لتحقيق أقصى قدر من المرونة. حرك الرأس يدوياً إلى أي موضع في مدى نطاق الدوران المتاح. لا تدفع الرأس بقوة إلى خارج النطاق.

ضبط السطوع (انظر الشكل I)

تم تجهيز مصباح الفحص بزر ضبط سطوع ثلاثي المراحل، مما يوفر شدة إضاءة مختلفة لعمليتك. اضغط على زر التشغيل / الإيقاف 6 لفترة وجيزة للتقلع عبر السطوع ثلاثي المراحل. كل ضغطة على الزر تحول السطوع إلى المرحلة التالية.

- لتشغيل الضوء، اضغط على زر التشغيل/الإيقاف.
- سيتم تشغيل الضوء بأقصى سطوع.
- للتبديل إلى السطوع المتوسط، اضغط على زر التشغيل/الإيقاف مرة أخرى.
- للتبديل إلى السطوع المنخفض، اضغط على زر التشغيل / الإيقاف مرة أخرى.
- لإطفاء الضوء، اضغط على زر تشغيل/إيقاف مرة أخرى (مرة رابعة).

إعفاء من المسؤولية

لا تتحمل الشركة الصانعة وممثليها أي مسؤولية عن أي ضرر أو فوائد ضائعة بسبب تعطل العمل الناتج عن المنتج أو بسبب عدم صلاحية المنتج للاستخدام. لا تتحمل الشركة الصانعة وممثليها أي مسؤولية عن أي ضرر ينتج عن الاستخدام غير الصحيح للمنتج أو بسبب استخدام المنتج مع منتجات تخص شركات أخرى.

Flex-Elektrowerkzeuge GmbH
Bahnhofstr. 15 71711 Steinheim/Murr
Tel. +49(0) 7144 828-0
Fax +49(0) 7144 25899
info@flex-tools.com
www.flex-tools.com
