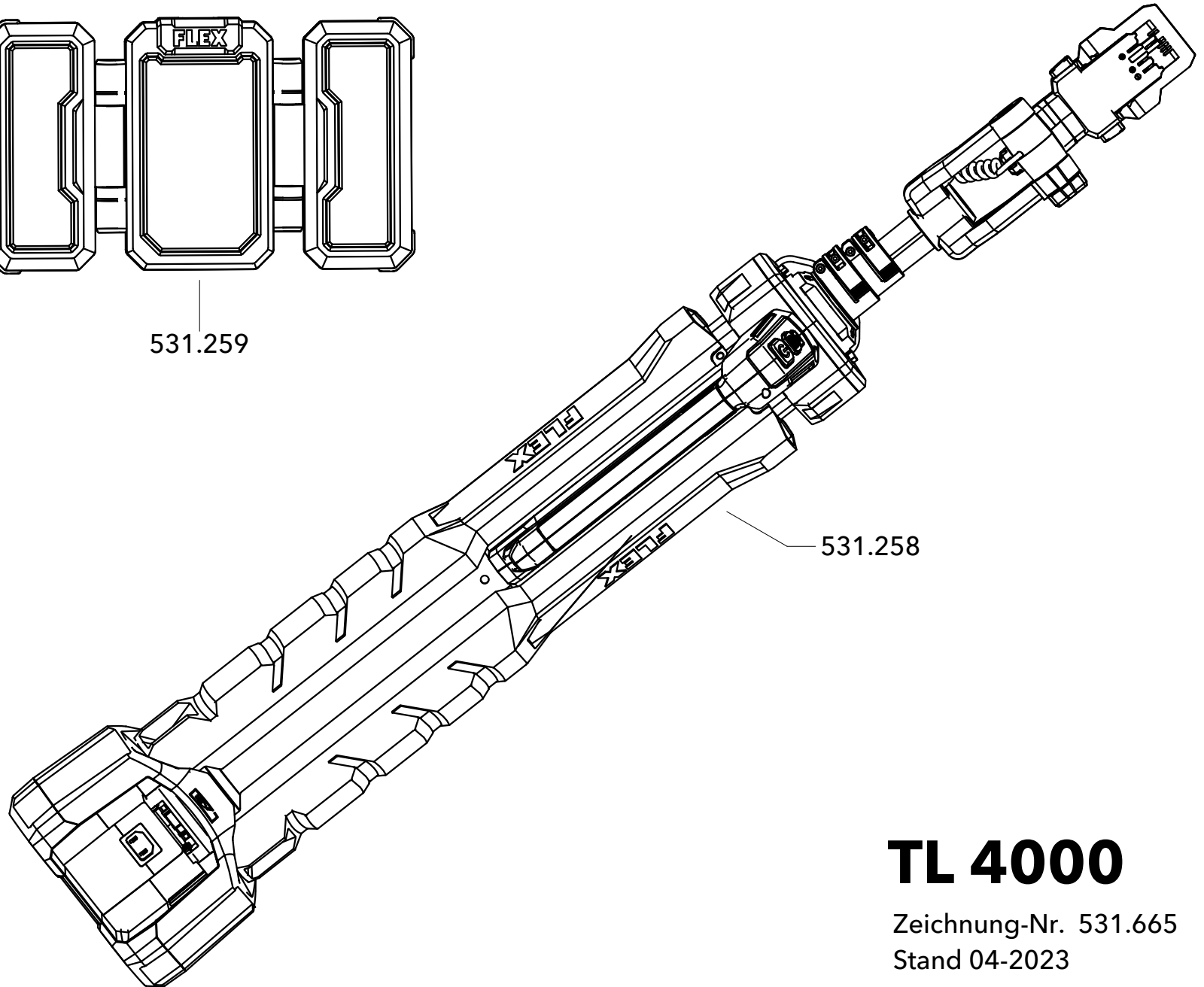


531.259



531.258

TL 4000

Zeichnung-Nr. 531.665
Stand 04-2023