

**ELPARTS**

**PlusMinus multi**  
**Spannungs-/Strom-Meßgerät**

DE

EN

FR

 **WICHTIG**

- vor Gebrauch sorgfältig lesen
- Aufbewahren für späteres Nachschlagen
- eine aktuelle Version des Bedien-/ Einbauhinweises steht Ihnen auch in unserem Online-Katalog zur Verfügung: [herthundbuss.com/Online-Katalog](http://herthundbuss.com/Online-Katalog)



Technische Daten:



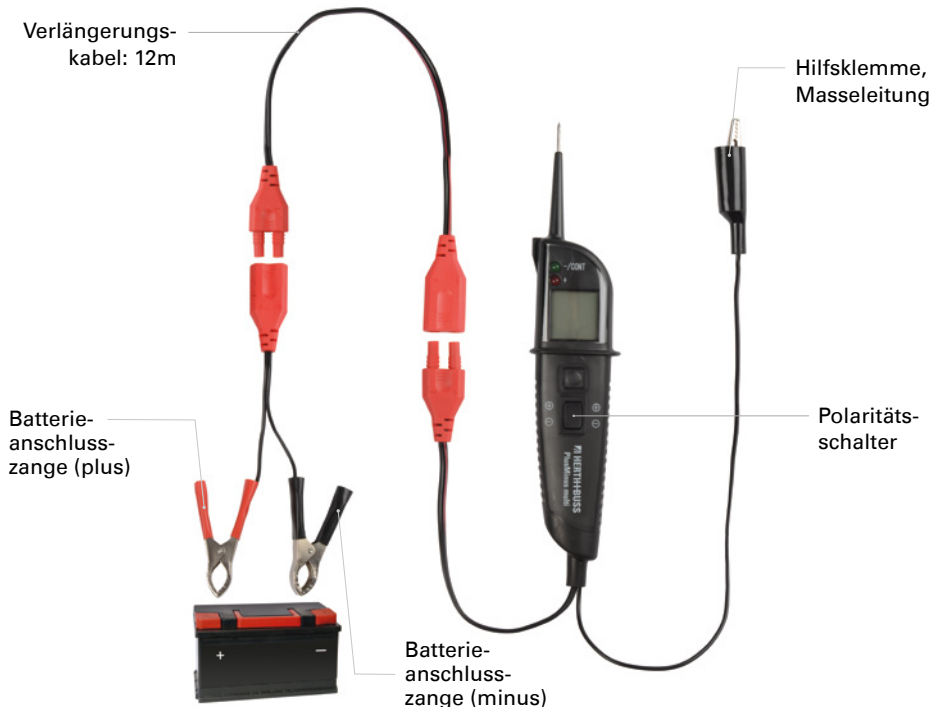
**Zweckbestimmung**

Die Multifunktionsprüflampe dient zur Überprüfung und Diagnose elektrischer Anlagen von Kraftfahrzeugen aller Art mit einer Bordnetzspannung von 6 bis 48 Volt.

Das Gerät erfüllt 2 grundsätzliche Funktionen. An eine Fahrzeugbatterie angeschlossen kann es zum einen als Spannungsmesser (auch für induktive Hochspannungsmessungen an Zündanlagen) und zum anderen als „Stromspender“, um spannungslose bzw. vom Bordnetz getrennte Schaltungen oder elektrische Komponenten mit Spannung zu versorgen, eingesetzt werden.

**Gerätebeschreibung**

- mit optischer Polaritätsanzeige
- gut ablesbares und beleuchtetes LCD Display
- Integrierte LED-Leuchte
- Durchgangstest mittels Hilfsklemme
- Betreiben von elektrischen Komponenten und Baugruppen
- Kontaktlose Hochspannungs- und Frequenzmessung an Zündleitungen
- Feststellung von schlechten Massekontakten
- Gut geeignet zur Fehlersuche an Anhängern mittels Kabelverlängerung
- Kurzschlussgesichert





## WARNUNG

Wird die Multifunktionsprüflampe mit Strom versorgt, können je nach Last Funken entstehen, wenn die Prüfspitze mit Masse oder bestimmten Anslüssen in Berührung kommt. Die Multifunktionsprüflampe darf deshalb nicht in der Nähe von leicht entzündlichen und brennbaren Gegenständen verwendet werden. Die Multifunktionsprüflampe darf auch nicht an Anlagen mit 110/220 Volt im Hausinstallationsbereich eingesetzt werden. Es ist nur für Systeme mit 6 bis 48 Volt bestimmt. Die Multifunktionsprüflampe enthält zu Prüfzwecken und der Sicherheit halber einen Kurzschlusschutz, der die Prüflampe nach einer Auslösung automatisch wieder in Betrieb setzt. Wenn der Leistungsschalter des Kurzschlusschutzes ausgelöst ist, berühren Sie bitte nicht sofort den Messfühler oder die Messfühlerverlängerung mit der Hand. Messfühler und Messfühlerverlängerung sind nach Auslösung des Leistungsschalters sehr heiß.

### Betriebsarten

Die Multifunktionsprüflampe hat vier Betriebsarten, die durch Drücken und kurzes halten der Moduswahltaste gewechselt werden können.

1. Spannungsmesser,  
Messbereich: 0 bis 48 V



2. Lokalisierung der Zylinder  
mit Zündaussetzern (induktive  
Hochspannungsmessung)



3. Drehzahlmessung/  
Zündimpulsfrequenz  
Messung (Drehzahl muss  
daraus errechnet werden)



4. Spannungsanstiegs-  
erkennung



### Stromanschluss

1. Die schwarze Stromklemme an den negativen Pol der Autobatterie anschließen.
2. Die rote Stromklemme an den positiven Pol der Autobatterie anschließen.

### Selbsttest

Wenn die Multifunktionsprüflampe ordnungsgemäß funktioniert, sollte der Zustand wie folgt sein:

1. Wenn die Plus-Taste betätigt wird, leuchtet die rote LED auf und die Versorgungsspannung wird auf der LCD-Anzeige angezeigt.
2. Wenn die Minus-Taste betätigt wird, leuchtet die grüne LED auf, es werden alle Segmente der LCD-Anzeige gleichzeitig angezeigt und es ertönt der Buzzer-Ton. Bitte beachten Sie, dass nicht alle Symbole auf der LCD-Anzeige im Echtbetrieb angezeigt werden. Bitte ignorieren Sie diese Symbole.



**Prüfung der Polarität**

1. Wenn die Prüfspitze mit einem Plusleiter in Kontakt kommt, leuchtet die rote LED auf und die an der Prüfspitze anliegende Spannung wird auf der LCD Anzeige angezeigt.
2. Wenn die Prüfspitze mit einem Minusleiter in Kontakt kommt, leuchtet die grüne LED auf, es werden alle Segmente der LED Anzeige gleichzeitig angezeigt und es ertönt der Buzzer Ton.



**DE Prüfung der Leitfähigkeit (Durchgangstest)**

Durch Verwendung der Prüfspitze (Plusanschluss) und der Minusleitung, kann die Leitfähigkeit bzw. der Durchgang eines Leiters oder einer elektrischen Komponente, geprüft werden, wenn diese nicht am Bordnetz angeschlossen ist. Wird der Strom zwischen den Drähten oder Komponenten geleitet, sollte die grüne LED leuchten



**Betätigung/Ansteuerung elektrischer Komponenten bei spannungslosem Bordnetz bzw. bei vom Bordnetz getrennten Komponenten**

Durch Verwendung der Prüfspitze (Plusanschluss) und der Minusleitung, können elektrische Komponenten wie z.B. Lampen, Elektromotoren, etc. betätigt bzw. angesteuert werden.

**Gehen Sie hierzu wie folgt vor:**

1. Die Minusleitung der Prüflampe an den Minuspol der zu prüfenden Komponente anschließen

2. Die Prüfspitze an den positiven Pol der Komponenten anlegen. Wenn die grüne LED leuchtet, ist die geprüfte Komponente leitfähig.
3. Wenn die grüne LED aufleuchtet, drücken Sie bitte den Polaritätsschalter nach vorn und lassen ihn kurz darauf wieder los.

Wenn die LED von grün auf rot umschaltet, kann die Prüfung fortgesetzt werden. Wenn die grüne LED erlischt und die rote LED aufleuchtet oder der Kurzschlussschutz ausgelöst wird, ist die Multifunktionsprüflampe überlastet. Das kann folgende Ursachen haben:

- Die Komponente hat einen Kurzschluss oder ist direkt an Masse / den negativen Pol angeschlossen.
- Die Komponente hat eine zu hohe Stromaufnahme (über 8A).



**HINWEIS**

- Der Kurzschlussschutz des Gerätes wird bei Auslösung nach maximal 60 Sekunden automatisch wieder deaktiviert.

### Komponenten mit positiver Spannung aktivieren

Wenn der Techniker die Komponenten prüft, kann er mithilfe der Multifunktionsprüflampe die geprüften Komponenten mit positiver Spannung versorgen. Dazu soll bitte wie folgt vorgegangen werden:

1. Die Prüfspitze an den positiven Pol der Komponenten anlegen. Wenn die grüne LED leuchtet, ist die geprüfte Komponente leitfähig.
2. Wenn die grüne LED aufleuchtet, drücken Sie bitte den Polaritätsschalter nach vorn und lassen ihn kurz darauf wieder los.

Wenn die LED von grün auf rot umschaltet, kann die Prüfung fortgesetzt werden. Wenn die grüne LED erlischt und die rote LED aufleuchtet oder der Kurzschlusschutz ausgelöst wird, ist die Multifunktionsprüflampe überlastet. Das kann folgende Ursachen haben:

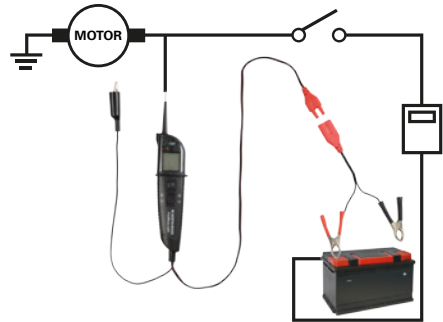
- Die Komponente hat einen Kurzschluss oder ist direkt an Masse / den negativen Pol angeschlossen.
- Die Komponente hat eine zu hohe Stromaufnahme (über 8A).



### HINWEIS

- Der Kurzschlusschutz des Gerätes wird bei Auslösung nach maximal 60 Sekunden automatisch wieder deaktiviert.

Führen Sie diese Funktion nur unter Einhaltung schematischer und richtiger Prüfverfahren aus. Willkürliches Anlegen von Spannungen kann die zu prüfende Komponente oder Schaltung zerstören.



### HINWEIS

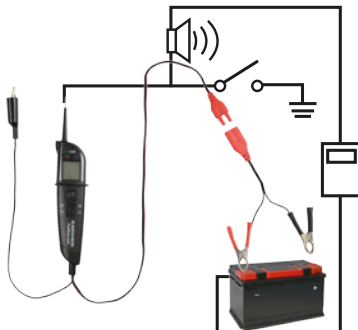
- Wenn möglich, drücken Sie den Schalter, bevor die Prüfspitze mit den Komponenten in Berührung kommt. In diesem Fall wird die Lichtbogenbildung zwischen der Spitze und der Komponente anstatt am Schalter erfolgen. Somit kann die Lebensdauer des Schalters verlängert werden.

## DE Komponenten mit negativer Spannung aktivieren

Neben dem Anlegen der positiven Spannung können mithilfe der Multifunktionsprüflampe die Komponenten auch mit negativer Spannung versorgt werden (Masse anlegen).

Gehen Sie hierzu folgendermaßen vor:

1. Die Prüfspitze an den negativen Pol der Komponente anlegen. In dieser Phase sollte die rote LED leuchten, wenn die Komponente richtig funktioniert bzw. mit Spannung versorgt wird.
2. Den Polaritätsschalter nach hinten schieben und schnell loslassen. Wenn die LED von rot auf grün umschaltet, kann mit der Prüfung fortgefahren werden. Wenn die grüne LED erlischt oder der Leistungsschalter des Kurzschlussschutzes ausgelöst wird, ist die Multifunktionsprüflampe überlastet. Das kann folgende Ursachen haben:
  - Die Komponente hat einen Kurzschluss oder ist direkt an Masse / den negativen Pol angeschlossen.
  - Die Komponente hat eine zu hohe Stromaufnahme (über 8A).



## Spannungsmessung

Die Multifunktionsprüflampe kann auch als Spannungsmesser verwendet werden. Der Polaritätsschalter darf dabei nicht betätigt werden.

Wenn die Prüfspitze mit positiver Spannung in Berührung kommt, leuchtet die rote LED mit dem Zeichen „+“ auf und der Spannungswert wird auf dem LCD Display mit einer Genauigkeit von 1/1 Volt angezeigt.

Wenn die Prüfspitze mit Masse oder negativer Spannung in Berührung kommt, leuchtet die grüne LED mit dem Zeichen „-“ auf und der gemessene Wert wird auf dem LCD Display angezeigt.

## Hochspannungsmessung

### (Lokalisierung Zündaussetzer)

Die Hochspannungsmessung wird durch Drücken der Moduswahl taste aktiviert.

Wird die Messfühlerspitze neben ein Zündkerzenkabel gehalten (NICHT ANSTECHEN), kann das Gerät durch kapazitive Kopplung die Hochspannungszündimpulse messen. Gleichzeitig wird der Spannungswert in kV angezeigt.



**! WARNUNG**

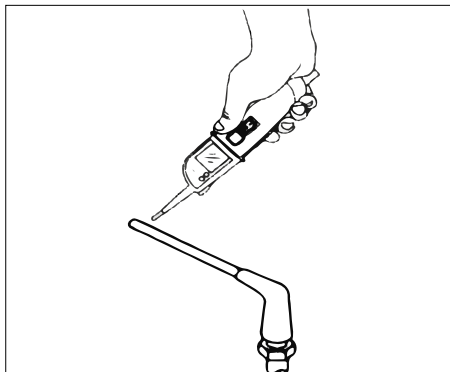
Prüfspitze des Messfühlers nicht direkt mit der sekundären Zündschaltung in Kontakt bringen.

**Frequenzmessung der Hochspannungszündimpulse**

Die Multifunktionsprüflampe kann die Frequenz der Hochspannungszündimpulse messen. Die Frequenzmessung wird durch Drücken der Moduswahltaste aktiviert. Wird die Messfühlerspitze neben ein Zündkerzenkabel gesetzt (NICHT ANSTECHEN), kann das Gerät durch kapazitive Kopplung die Hochspannungszündimpulse messen. Der Frequenzwert wird in Hc (Hz) angezeigt.

**! WARNUNG**

Prüfspitze des Messfühlers nicht direkt mit der sekundären Zündschaltung in Kontakt bringen.

**Spannungsanstiegserkennung**

Die Spitzenschwellenwerte können durch kurzes Drücken der Moduswahltaste vorgewählt werden. Übersteigt die an der Messspitze anliegende Spannung den Schwellenwert, ertönt ein Alarmsignal.

Der Schwellwert in den Spannungsschritten von 0,5 bis 1,0, bis 2,0, bis 5,0, bis 10,0, bis 48,0V eingestellt werden.

DE

## IMPORTANT

- Read carefully before use
- Keep for later reference
- The latest version of the Operating/  
Fitting instructions is also available  
in our online catalogue:  
**[herthundbuss.com/online catalogue](http://herthundbuss.com/online_catalogue)**



Technical data:



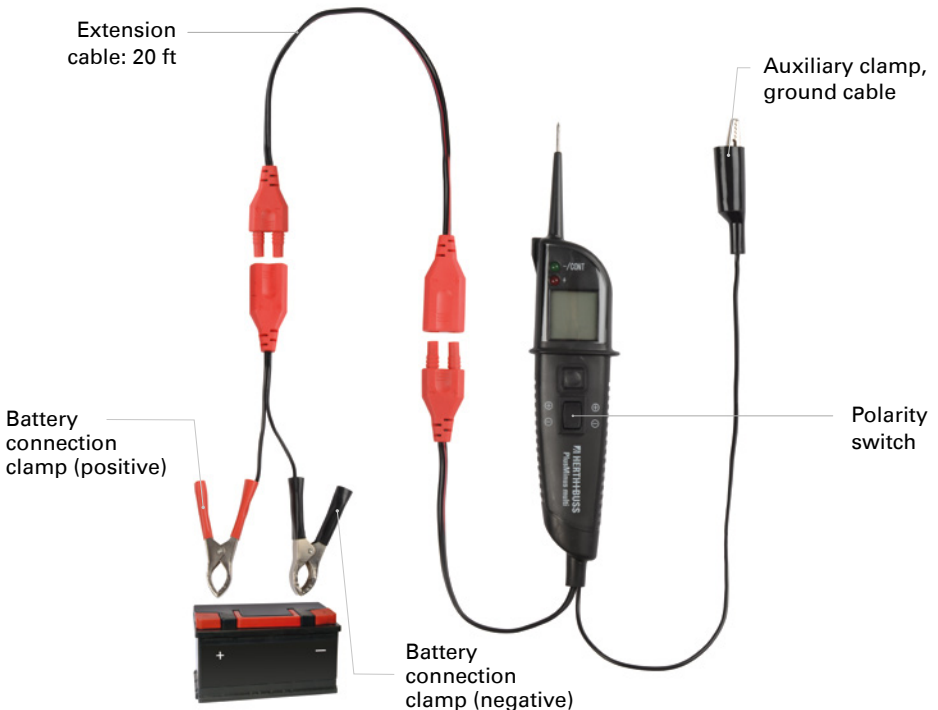
**Intended purpose**

The multi-function test lamp is used for testing and diagnosing electrical equipment in all kinds of motor vehicles that have a 6- to 48-volt electrical system.

The device fulfils 2 basic functions. When connected to a vehicle battery, it can firstly be used as a voltage meter (including for inductive high-voltage measurements on ignition systems) and secondly as a “power donor” in order to supply voltage to de-energised circuits, circuits which are separated from the vehicle electrical system or electrical components.

**Appliance description**

- With optical polarity display
- Easily legible, illuminated LCD display
- Built-in LED light
- Continuity test using auxiliary terminal
- Operating electrical components and assemblies
- Contactless high-voltage and frequency measurement on ignition cables
- Identification of faulty earth connections
- Suitable for troubleshooting on trailers with cable extension
- Short-circuit-proof



**WARNING**

EN

If the multi-function test lamp is supplied with power – and depending on the load applied – sparks may be generated when the probe comes into contact with earth or certain connections. For this reason, the multi-function test lamp may not be used in the vicinity of highly flammable and combustible materials. The multi-function test lamp may also not be used on systems with 110/220 volts in building installations. It is only intended for systems with between 6 and 48 volts. For testing purposes and in the interest of safety, the multi-function test lamp contains a short-circuit protection feature which automatically activates the test lamp again after triggering. If the circuit breaker of the short-circuit protection feature has triggered, please do not touch the measurement sensor or the measurement sensor extension using your hand straight away. The measurement sensor and measurement sensor extension are very hot after the circuit breaker has triggered.

**Operating modes**

The multi-function test lamp has four operating modes, which can be switched by pressing and briefly holding down the mode selection button.

1. Voltage meter,  
measuring range: 0 to 48 V



2. Location of the misfiring  
cylinders (inductive  
high-voltage measurement)



3. Speed measurement/ignition  
pulse frequency measurement  
(speed must be calculated  
from this)



4. Voltage increase  
detection



**Electrical connection**

1. Connect the black current terminal to the negative terminal of the car battery.
2. Connect the red current terminal to the positive terminal of the car battery.

**Self-test**

If the multi-function test lamp is functioning correctly, the condition should be as follows:

1. If the “Plus” button is actuated, the red LED lights up and the supply voltage is shown on the LCD display.
2. If the “Minus” button is actuated, the green LED lights up; all segments on the LCD display are simultaneously displayed and the buzzer sounds. Please note that not all symbols on the LCD display are displayed during actual operation. Please ignore these symbols.



**Testing polarity**

1. If the probe comes into contact with a positive conductor, the red LED lights up and the voltage which is applied to the probe is shown on the LCD display.
2. If the probe comes into contact with a negative conductor, the green LED lights up; all segments on the LED display are simultaneously displayed and the buzzer sounds.



EN

**Testing conductivity (continuity test)**

Using the probe (positive connection) and the negative cable, the conductivity and/or continuity of a conductor or electrical component can be tested if this is not connected to the vehicle electrical system.

If the current is conducted between the wires or components, the green LED should light up.



**Actuation/triggering of electrical components in the case of a de-energised vehicle electrical system or in the case of components disconnected from the vehicle electrical system**

Using the probe (positive connection) and the negative cable, electrical components such as lamps, electric motors, etc., can be actuated or triggered.

**To do so, proceed as follows:**

1. Connect the test lamp's negative cable to the negative terminal of the component to be tested

2. Apply the probe to the positive terminal of the component. If the green LED lights up, the tested component is conductive.
3. If the green LED lights up, please push the polarity switch forwards and then release it again shortly afterwards.

If the LED switches from green to red, the test can be resumed. If the green LED goes out and the red LED lights up or the short-circuit protection is triggered, the multi-function test lamp is overloaded. The causes of this may be the following:

- The component has a short circuit or is directly connected to earth/the negative terminal.
- The component's current consumption is too high (above 8 A).



**NOTE**

- When triggered, the device's short-circuit protection will be automatically deactivated again after max. 60 seconds

### Activating components with positive voltage

When the technician is testing the components, they can use the multi-function test lamp to supply the tested components with positive voltage. To do so, proceed as follows:

1. Apply the probe to the positive terminal of the component. If the green LED lights up, the tested component is conductive.
2. If the green LED lights up, please push the polarity switch forwards and then release it again shortly afterwards.

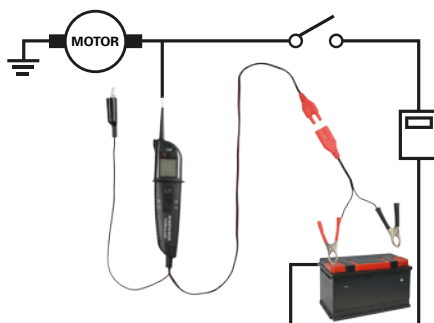
If the LED switches from green to red, the test can be resumed. If the green LED goes out and the red LED lights up or the short-circuit protection is triggered, the multi-function test lamp is overloaded. The causes of this may be the following:

- The component has a short circuit or is directly connected to earth/the negative terminal.
- The component's current consumption is too high (above 8 A).

#### NOTE

- When triggered, the device's short-circuit protection will be automatically deactivated again after max. 60 seconds.

Only execute this function while adhering to schematic and correct test procedures. Random application of voltages may destroy the component or circuit being tested.



#### NOTE

- If possible, press the switch before the probe comes into contact with the components. In this event, arc formation will occur between the tip and the component rather than on the switch. The service life of the switch can be extended by doing so.

### Activating components with negative voltage

Alongside the application of positive voltage, the multi-function test lamp can also be used to supply the components with negative voltage (apply earth).

To do so, proceed as follows:

1. Apply the probe to the negative terminal of the component. In this phase, the red LED should light up if the component is functioning correctly or is being supplied with voltage.
2. Push the polarity switch backwards and release it quickly. If the LED switches from red to green, you can proceed with the test. If the green LED goes out or the short-circuit protection's circuit breaker is triggered, the multi-function test lamp is overloaded. The causes of this may be the following:

- The component has a short circuit or is directly connected to earth/the negative terminal.
- The component's current consumption is too high (above 8 A).

### Voltage measurement

The multi-function test lamp can also be used as a voltage meter. In this case, the polarity switch may not be actuated.

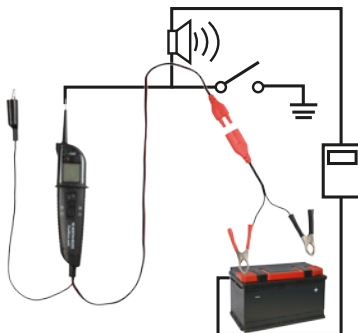
If the probe comes into contact with a positive voltage, the red LED with the "+" sign lights up and the voltage value is displayed on the LCD display with an accuracy of 1/1 volts.

If the probe comes into contact with earth or negative voltage, the green LED with the "-" sign lights up and the measured value is displayed on the LCD display.

### High-voltage measurement (Locating misfires)

High-voltage measurement is activated by pressing the mode selection button.

If the measurement sensor tip is held alongside a spark plug lead (DO NOT TAP IT), the device is able to measure the high-voltage ignition pulses by means of capacitive coupling. The voltage value is simultaneously displayed in kV.





**! WARNING**

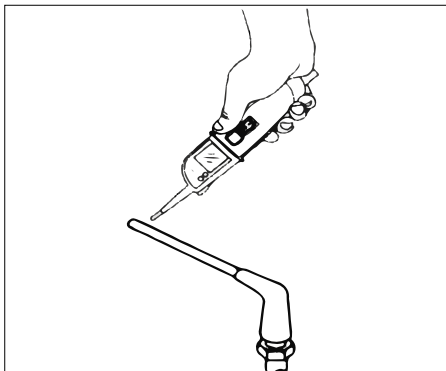
Do not bring the measurement sensor's probe into direct contact with the secondary ignition circuit.

**Measuring the frequency of the high-voltage ignition pulses**

The multi-function test lamp is able to measure the frequency of the high-voltage ignition pulses. Frequency measurement is activated by pressing the mode selection button. If the measurement sensor tip is placed alongside a spark plug lead (DO NOT TAP IT), the device is able to measure the high-voltage ignition pulses by means of capacitive coupling. The frequency value is displayed in Hc (Hz).

**! WARNING**

Do not bring the measurement sensor's probe into direct contact with the secondary ignition circuit.

**Voltage increase detection**

The peak threshold values can be preselected by briefly pressing the mode selection button. If the voltage applied at the probe tip exceeds the threshold value, an alarm signal sounds.

The threshold value can be set in voltage steps of 0.5 to 1.0, to 2.0, to 5.0, to 10.0, to 48.0 V.

 **IMPORTANT**

- Lire attentivement avant utilisation
- Conserver pour consultation ultérieure
- Vous trouverez également une version actuelle des consignes d'utilisation / d'installation dans notre catalogue en ligne : [herthundbuss.com/catalogue en ligne](http://herthundbuss.com/catalogue-en-ligne)



Caractéristiques techniques :



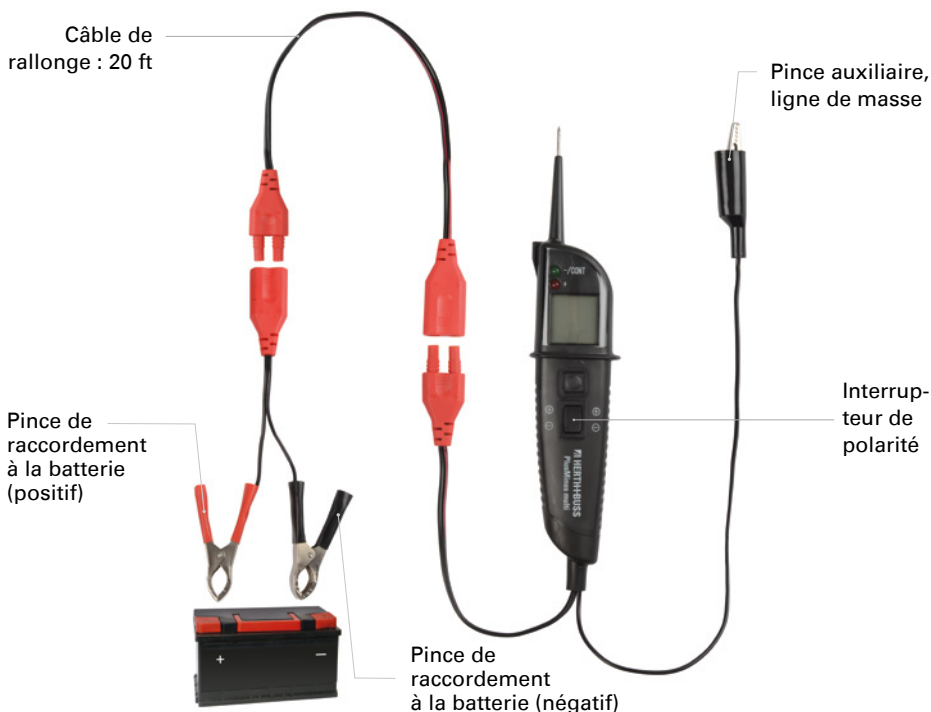
### Destination de l'appareil

La lampe témoin multifonction sert au contrôle et au diagnostic d'installations électriques de véhicules automobiles de tout type avec une tension de réseau de bord de 6 à 48 volts.

L'appareil remplit 2 fonctions de base. Une fois branché à la batterie d'un véhicule, il peut être utilisé d'une part comme voltmètre (y compris pour la mesure de haute tension inductive sur des systèmes d'allumage) et d'autre part comme « distributeur de courant électrique », pour alimenter en tension des circuits ou composants électriques hors tension ou coupés du réseau de bord.

### Description de l'appareil

- Avec affichage optique de polarité
- Écran LCD à bonne lisibilité et éclairé
- Ampoule LED intégrée
- Test de continuité à l'aide de la pince auxiliaire
- Fonctionnement de composants et groupes électriques
- Mesure sans contact de haute tension et de fréquence sur les câbles d'allumage
- Détection de mauvais contacts de masse
- Idéal pour la recherche de défaut sur les remorques à l'aide de la rallonge de câble
- Sécurisé contre les courts-circuits





## AVERTISSEMENT

FR

Lorsque la lampe témoin multifonction est alimentée en électricité, il peut y avoir, en fonction de la charge, des étincelles lorsque la pointe d'essai entre en contact avec la masse ou certaines connexions. La lampe témoin multifonction ne doit donc pas être utilisée à proximité d'objets facilement inflammables et combustibles. La lampe témoin multifonction ne doit pas non plus être utilisée sur des systèmes de 110/220 volts dans le domaine des installations domestiques. Elle est uniquement adaptée à des systèmes de 6 à 48 volts. La lampe témoin multifonction est dotée, à des fins de contrôle et pour des raisons de sécurité, d'une protection contre les courts-circuits qui remet automatiquement en service la lampe témoin après un déclenchement. Si le disjoncteur de la protection contre les courts-circuits s'est déclenché, ne touchez pas immédiatement le capteur ou la rallonge du capteur avec la main. Après un déclenchement du disjoncteur, le capteur et sa rallonge sont très chauds.

### Modes de fonctionnement

La lampe témoin multifonction a quatre modes de fonctionnement, que vous pouvez sélectionner en appuyant et en maintenant enfoncée pendant un court instant la touche de sélection de mode.

1. Voltmètre,  
plage de mesure : 0 à 48 V



2. Localisation des cylindres à ratés de démarrage (mesure de haute tension inductive)
3. Mesure du régime/mesure de la fréquence d'impulsion d'allumage (le régime doit être calculé sur cette base)
4. Détection d'augmentation de tension



### Raccordement électrique

1. Raccorder la pince de connexion noire à la cosse négative de la batterie du véhicule.
2. Raccorder la pince de connexion rouge à la cosse positive de la batterie du véhicule.

### Autodiagnostic

Lorsque la lampe témoin multifonction fonctionne correctement, l'appareil doit réagir comme suit :

1. À l'actionnement de la touche Plus, la LED rouge s'allume et la tension d'alimentation s'affiche sur l'écran LCD.
2. À l'actionnement de la touche Moins, la LED verte s'allume, tous les segments de l'écran LCD s'affichent simultanément et la tonalité du buzzer retentit. Veuillez noter que tous les symboles ne s'affichent pas sur l'écran LCD pendant le fonctionnement réel. Vous pouvez ignorer ces symboles.



**Contrôle de polarité**

1. Si la pointe d'essai entre en contact avec un conducteur positif, la LED rouge s'allume et la tension présente sur la pointe d'essai s'affiche sur l'écran LCD.
2. Si la pointe d'essai entre en contact avec un conducteur négatif, la LED verte s'allume, tous les segments de l'indicateur LED s'affichent simultanément et la tonalité du buzzer retentit.



FR

**Contrôle de conductibilité  
(test de continuité)**

L'utilisation de la pointe d'essai (raccordement positif) et du câble négatif permet de contrôler la conductibilité ou la continuité d'un conducteur ou d'un composant électrique lorsque celui-ci n'est pas raccordé au réseau de bord. Lorsque le courant circule entre les câbles ou les composants, la LED verte doit s'allumer



**Actionnement/activation de composants électriques lorsque le réseau de bord est hors tension ou de composants coupés du réseau de bord**

L'utilisation de la pointe d'essai (raccordement positif) et du câble négatif permet d'actionner ou d'activer des composants électriques tels que des lampes, moteurs électriques, etc.

**Pour cela, procédez comme suit:**

1. Raccorder le câble négatif de la lampe témoin à la borne négative du composant à contrôler

2. Placer la pointe d'essai sur la borne positive du composant. Si la LED verte s'allume, le composant contrôlé est conducteur.
3. Lorsque la LED verte s'allume, veuillez pousser l'interrupteur de polarité vers l'avant et le relâcher juste après.

Lorsque la LED passe du vert au rouge, le contrôle peut être poursuivi. Si la LED verte s'éteint et que la LED rouge s'allume ou que la protection contre les courts-circuits se déclenche, la lampe témoin multifonction est en surcharge. Ceci peut avoir les raisons suivantes :

- Le composant a un court-circuit ou est directement raccordé à la masse/borne négative.
- La valeur de courant absorbé du composant est trop élevée (plus de 8 A).



**REMARQUE**

- La protection de l'appareil contre les courts-circuits est automatiquement désactivée à nouveau au bout de 60 secondes maximum en cas de déclenchement

### Activer des composants avec une tension positive

Lorsque le technicien contrôle les composants, il peut alimenter les composants contrôlés en tension positive à l'aide de la lampe témoin multifonction. Pour cela, veuillez procéder comme suit :

1. Placer la pointe d'essai sur la borne positive du composant. Si la LED verte s'allume, le composant contrôlé est conducteur.
2. Lorsque la LED verte s'allume, veuillez pousser l'interrupteur de polarité vers l'avant et le relâcher juste après.

Lorsque la LED passe du vert au rouge, le contrôle peut être poursuivi. Si la LED verte s'éteint et que la LED rouge s'allume ou que la protection contre les courts-circuits se déclenche, la lampe témoin multifonction est en surcharge. Ceci peut avoir les raisons suivantes :

- Le composant a un court-circuit ou est directement raccordé à la masse/borne négative.
- La valeur de courant absorbé du composant est trop élevée (plus de 8 A).

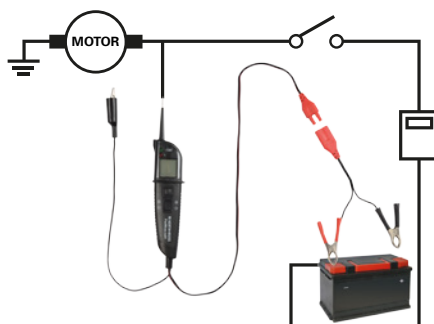


### REMARQUE

- La protection de l'appareil contre les courts-circuits est automatiquement désactivée à nouveau au bout de 60 secondes maximum en cas de déclenchement.

Utilisez uniquement cette fonction en appliquant des procédures de test illustrées par des schémas et fiables. Si vous appliquez des tensions comme bon vous semble, le composant ou circuit à contrôler risque d'être détruit.

FR



### REMARQUE

- Si possible, appuyez sur l'interrupteur avant que la pointe d'essai n'entre en contact avec les composants. Dans ce cas, l'arc électrique se produira entre la pointe et le composant et non pas au niveau de l'interrupteur. La durée de vie de l'interrupteur peut ainsi être prolongée.

FR

**Activer des composants avec une tension négative**

Outre l'application de tension positive, la lampe témoin multifonction permet également d'alimenter les composants en tension négative (appliquer la masse).

Pour cela, procédez comme suit :

1. Placer la pointe d'essai sur la borne négative du composant. Lors de cette étape, la LED rouge doit s'allumer si le composant fonctionne correctement ou est alimenté en tension.
2. Pousser l'interrupteur de polarité vers l'arrière et le relâcher rapidement. Lorsque la LED passe du vert au rouge, le contrôle peut être poursuivi. Si la LED verte s'éteint ou que le disjoncteur de la protection contre les courts-circuits se déclenche, la lampe témoin multifonction est en surcharge. Ceci peut avoir les raisons suivantes :
  - Le composant a un court-circuit ou est directement raccordé à la masse/borne négative.
  - La valeur de courant absorbé du composant est trop élevée (plus de 8 A).

**Mesure de la tension**

La lampe témoin multifonction peut également être utilisée comme voltmètre. L'interrupteur de polarité ne doit pas être actionné durant cette opération.

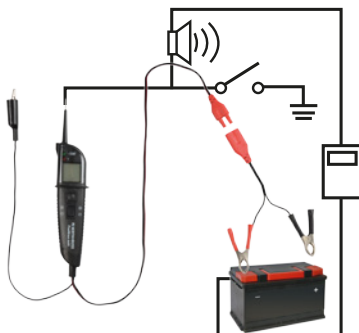
Si la pointe d'essai entre en contact avec une tension positive, la LED rouge au signe « + » s'allume et la valeur de tension s'affiche sur l'écran LCD avec une précision de 1/1 volt.

Si la pointe d'essai entre en contact avec la masse ou une tension négative, la LED verte au signe « - » s'allume et la valeur mesurée s'affiche sur l'écran LCD.

**Mesure de haute tension (localisation de ratés d'allumage)**

La mesure de haute tension doit être activée par pression sur la touche de sélection de mode.

Si la pointe du capteur est maintenue à côté (NE PAS L'APPUYER) d'un câble d'allumage, l'appareil peut mesurer les impulsions d'allumage haute tension par couplage capacitif. La valeur de tension est indiquée simultanément en kV.





**AVERTISSEMENT**

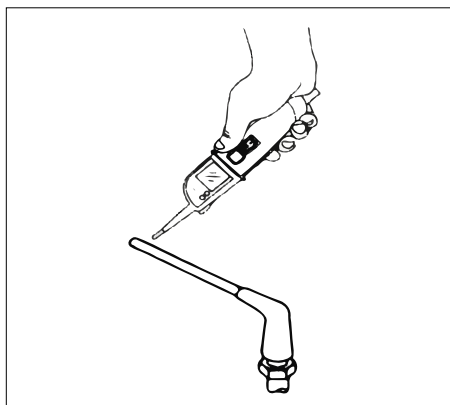
Ne pas mettre la pointe d'essai du capteur directement en contact avec le circuit d'allumage secondaire.

**Mesure de la fréquence d'impulsion d'allumage haute tension**

La lampe témoin multifonction peut mesurer la fréquence des impulsions d'allumage haute tension. La mesure de la fréquence doit être activée par pression sur la touche de sélection de mode. Si la pointe du capteur est placée à côté (NE PAS L'APPUYER) d'un câble d'allumage, l'appareil peut mesurer les impulsions d'allumage haute tension par couplage capacitif. La valeur de fréquence s'affiche en Hc (Hz).

**AVERTISSEMENT**

Ne pas mettre la pointe d'essai du capteur directement en contact avec le circuit d'allumage secondaire.

**Détection d'augmentation de tension**

Les valeurs de seuil des pics peuvent être présélectionnées par courte pression sur la touche de sélection de mode. Si la tension présente sur la pointe de mesure dépasse la valeur de seuil, un signal d'alarme retentit. La valeur de seuil peut être réglée par paliers de tension de 0,5 jusqu'à 1,0, jusqu'à 2,0, jusqu'à 5,0, jusqu'à 10,0, et jusqu'à 48,0 V.

FR





Herth+Buss Fahrzeugteile GmbH & Co. KG  
Dieselstraße 2-4 | DE-63150 Heusenstamm

Herth+Buss France SAS  
ZA Portes du Vercors, 270 Rue Col de La Chau  
FR-26300 Châteauneuf-sur-Isère

Herth+Buss Belgium Sprl  
Rue de Fisine 9 | BE-5590 Achène

Herth+Buss UK Ltd.  
Unit 1 Andyfreight Business Pk  
Folkes Road, Lye | GB-DY9 8RB Stourbridge