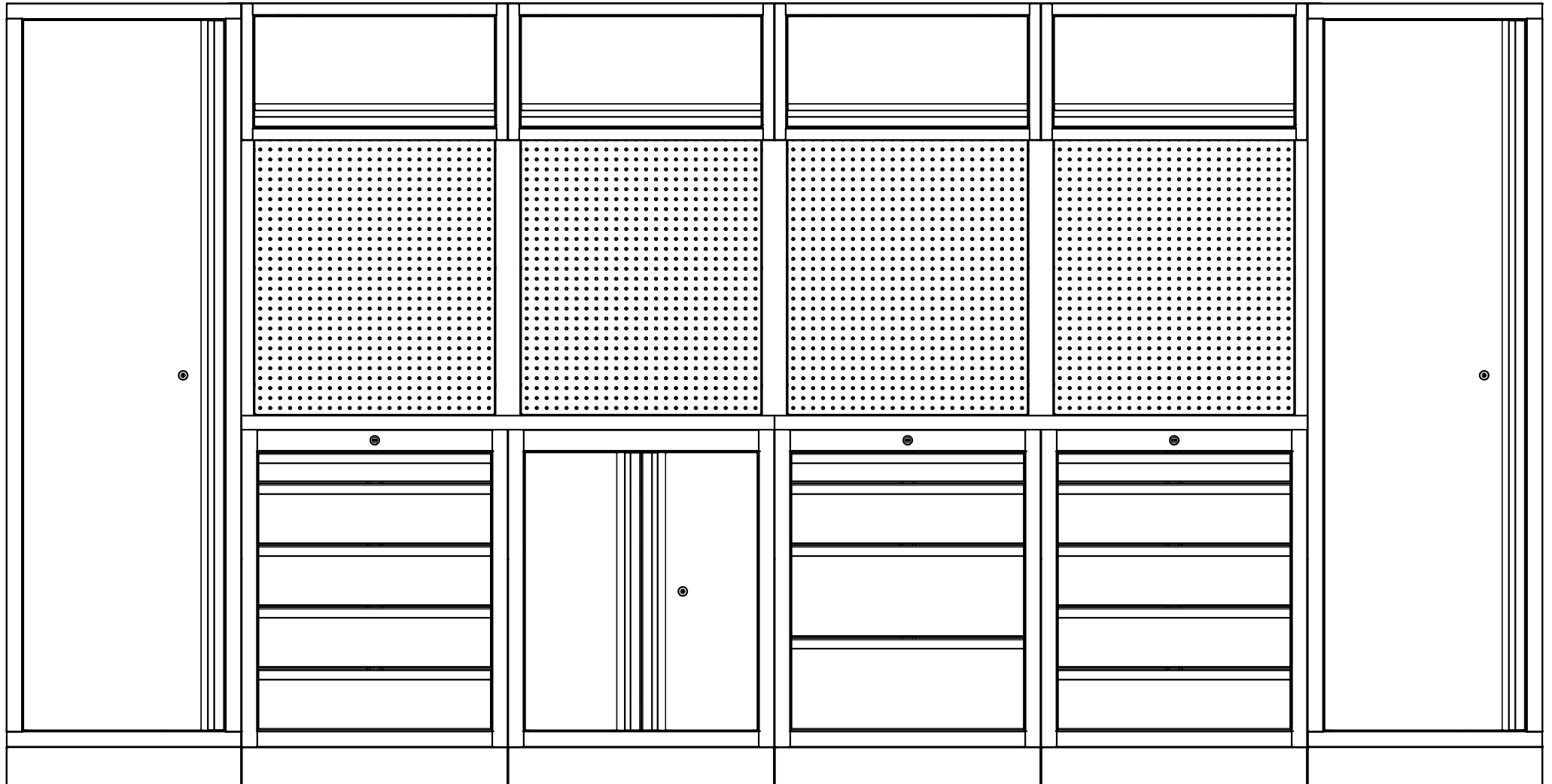
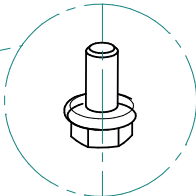
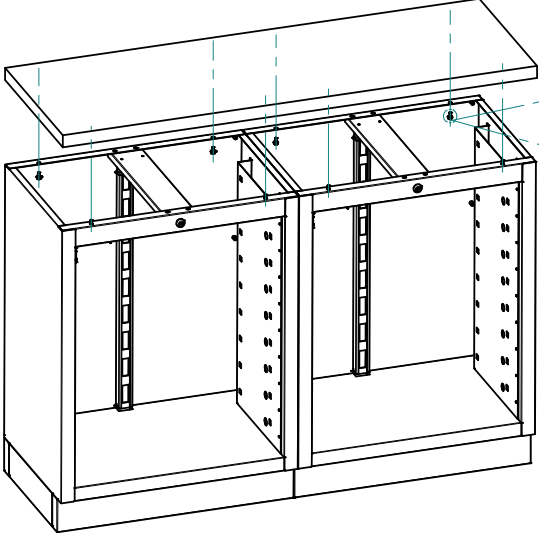
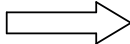
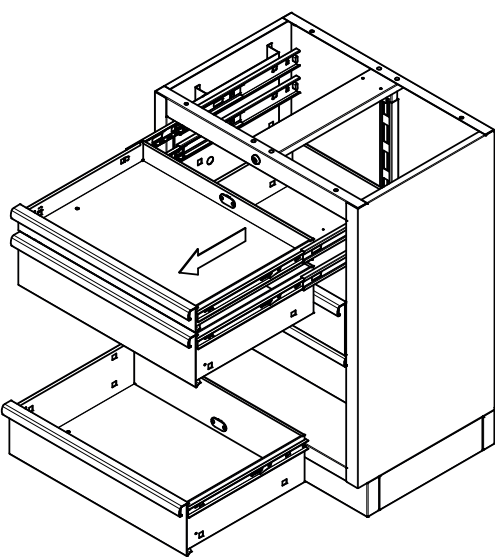
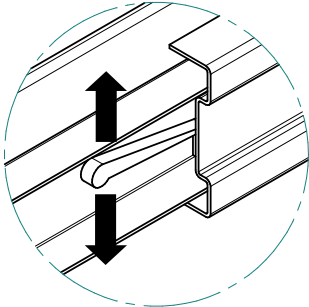


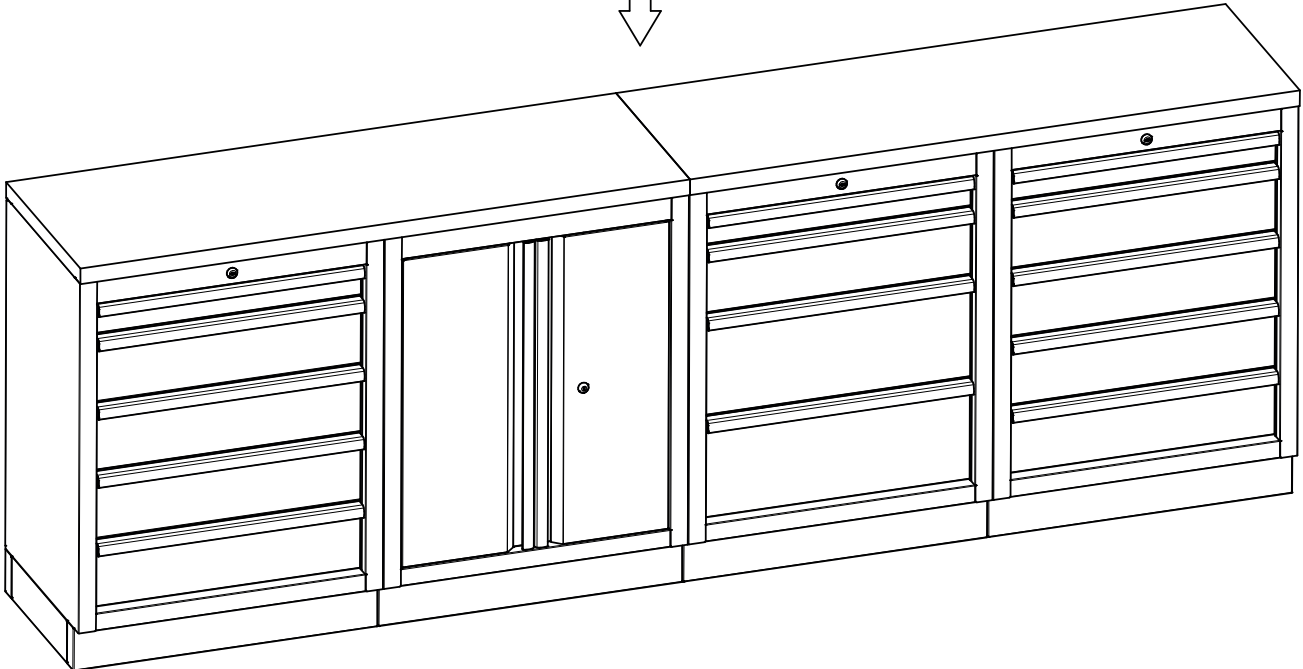
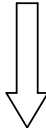
MONTAGEANLEITUNG



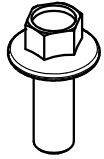
Schritt 1



M6X12
Schraube



Installation von Säulen

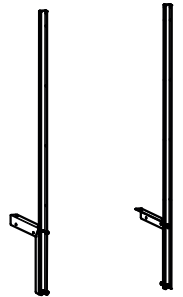
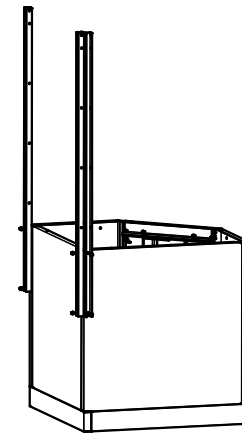
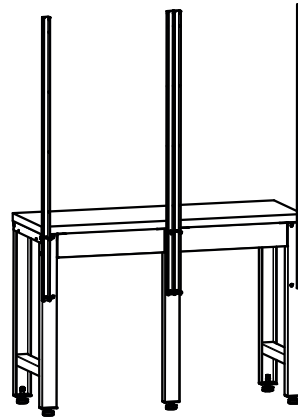
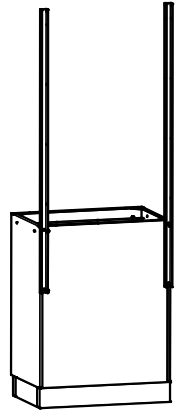
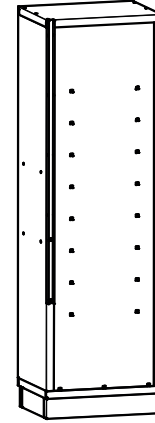
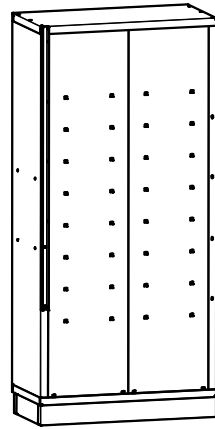
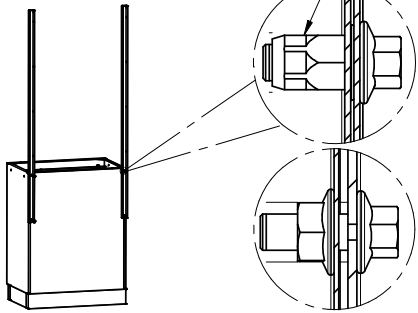


6-Kant-Schraube
(M6x16)

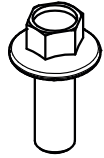


Mutter
(M6)

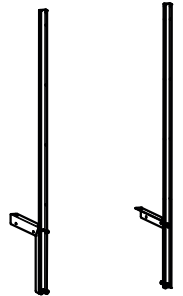
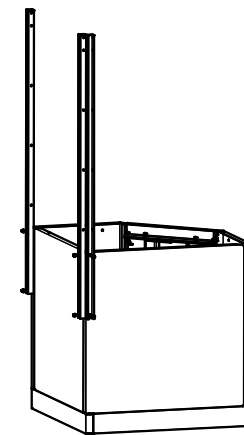
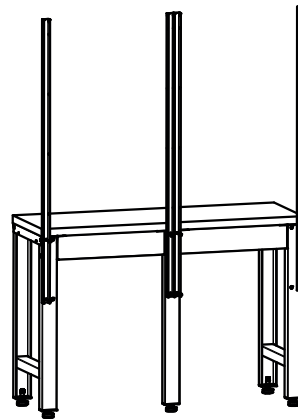
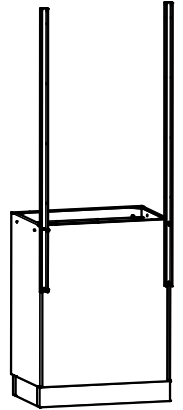
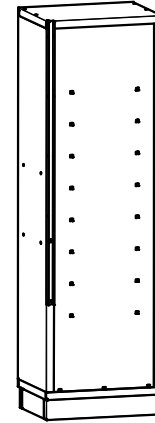
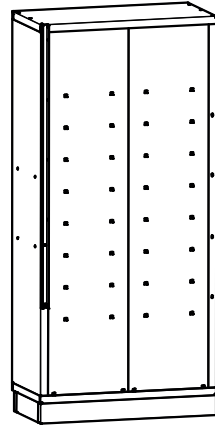
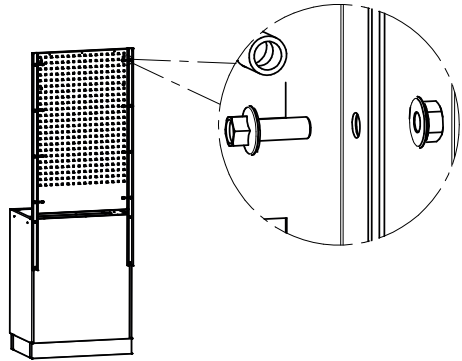
Nietmutter



Installation von Lochplatten

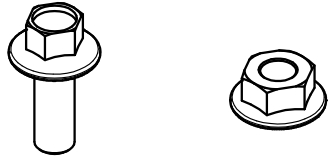


6-Kant-Schraube Mutter
(M6x16) (M6)

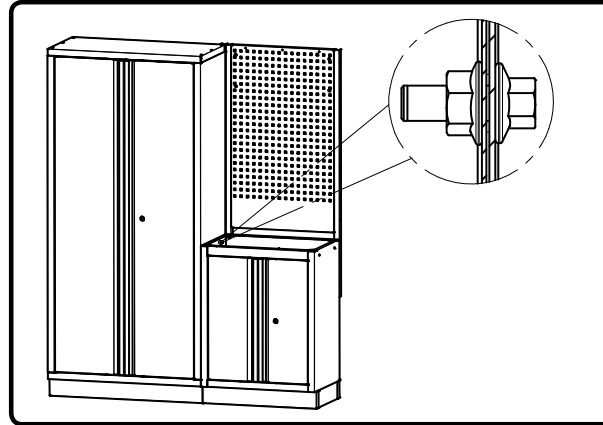


Schränke aneinander befestigen

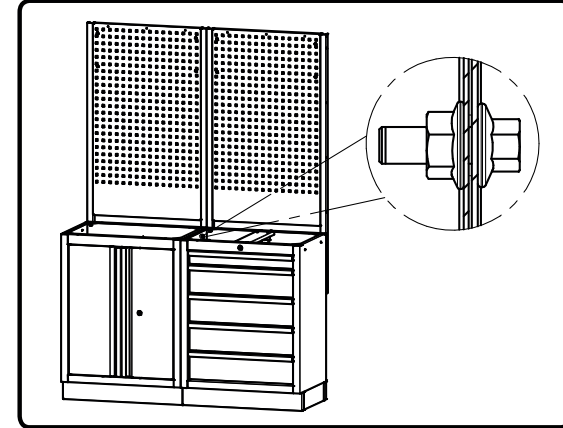
Positionieren und sichern Sie die restlichen Schränke an der Wand.
Montieren Sie die Schränke einzeln. Bitte stellen Sie vier Nivellierfüße ein,
um sicherzustellen, dass sie gleichmäßig auf dem Boden liegen.



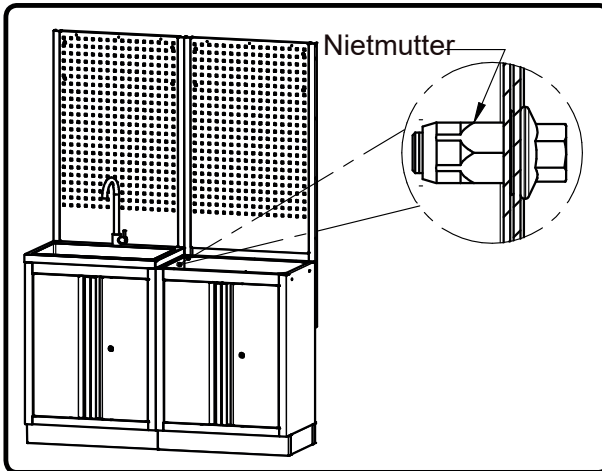
6-Kant-Schraube Mutter
(M6x16) (M6)



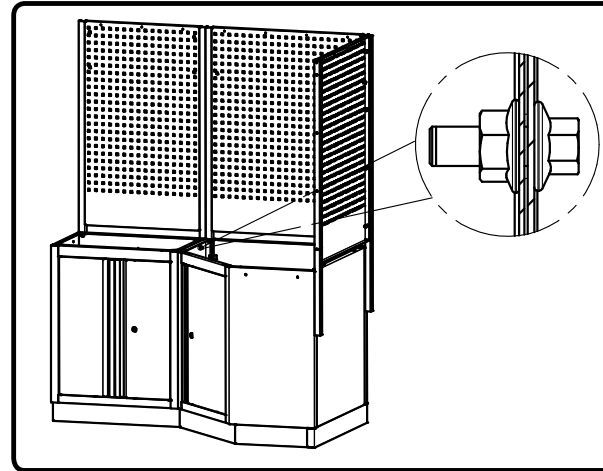
Anbringen von Schubladen- und
Unterschrank



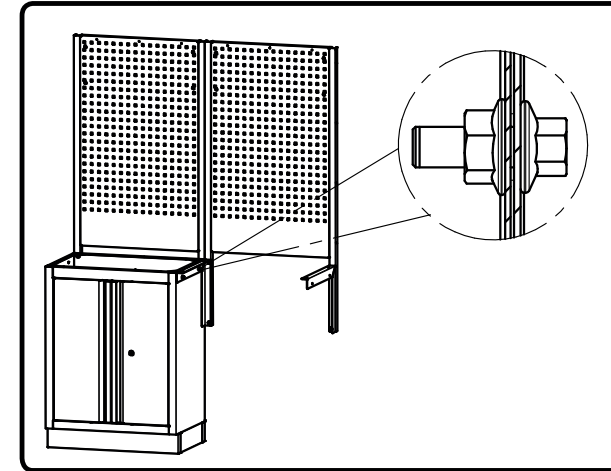
Anbau von Spülbecken- und
Unterschrank



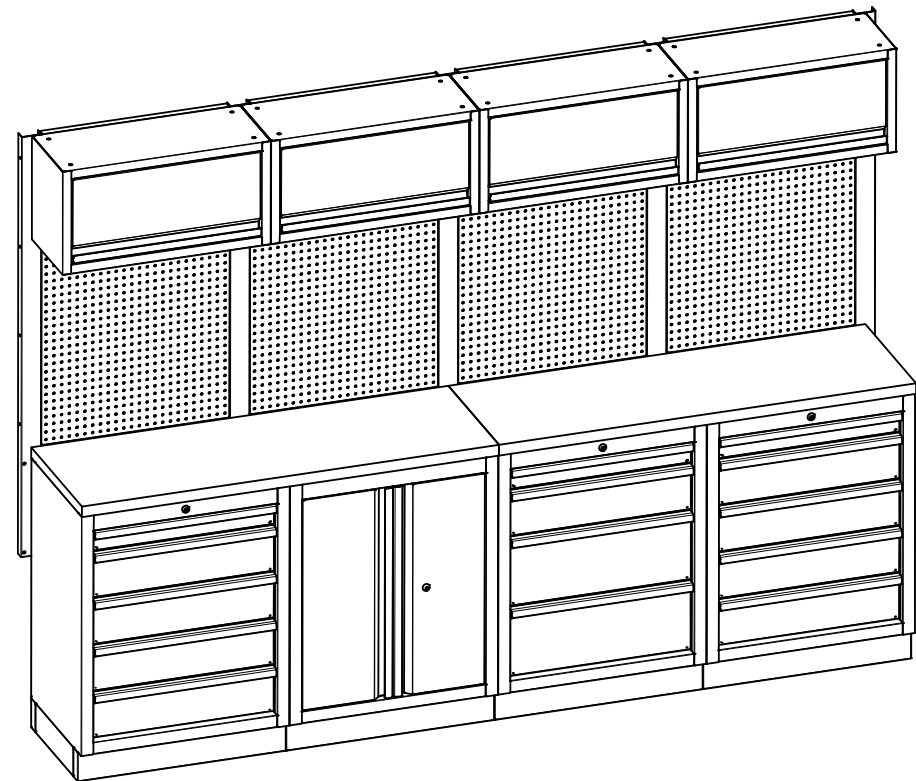
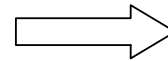
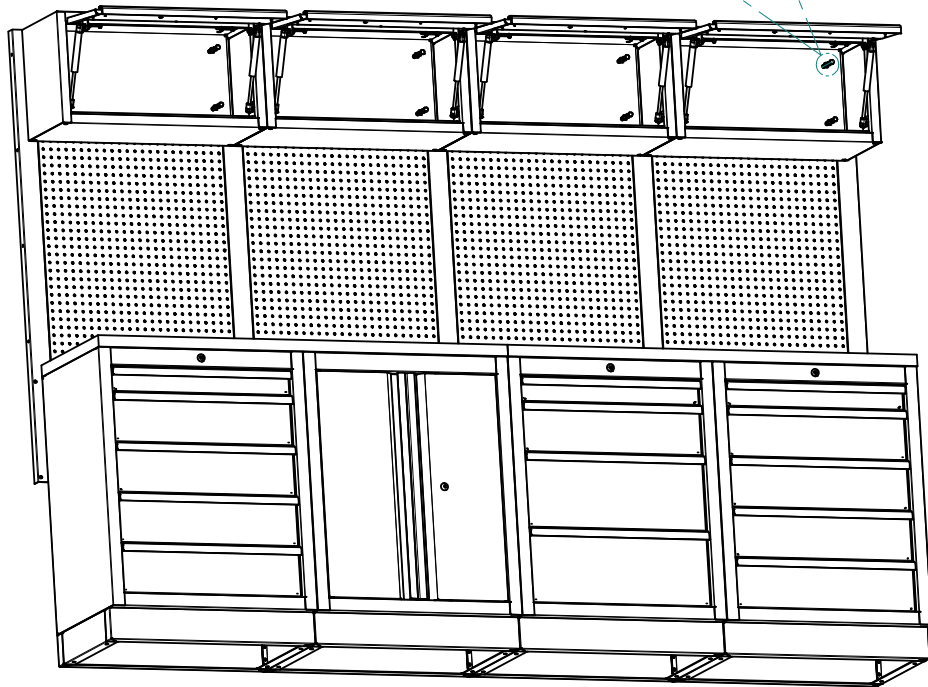
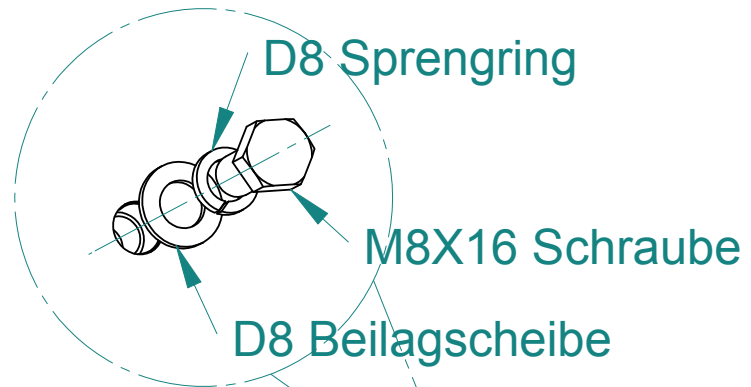
Befestigen von Eck- und Unterschrank



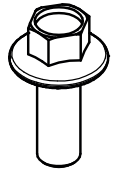
Befestigen Sie den Unterschrank und die
Halterungen.



Schritt 4



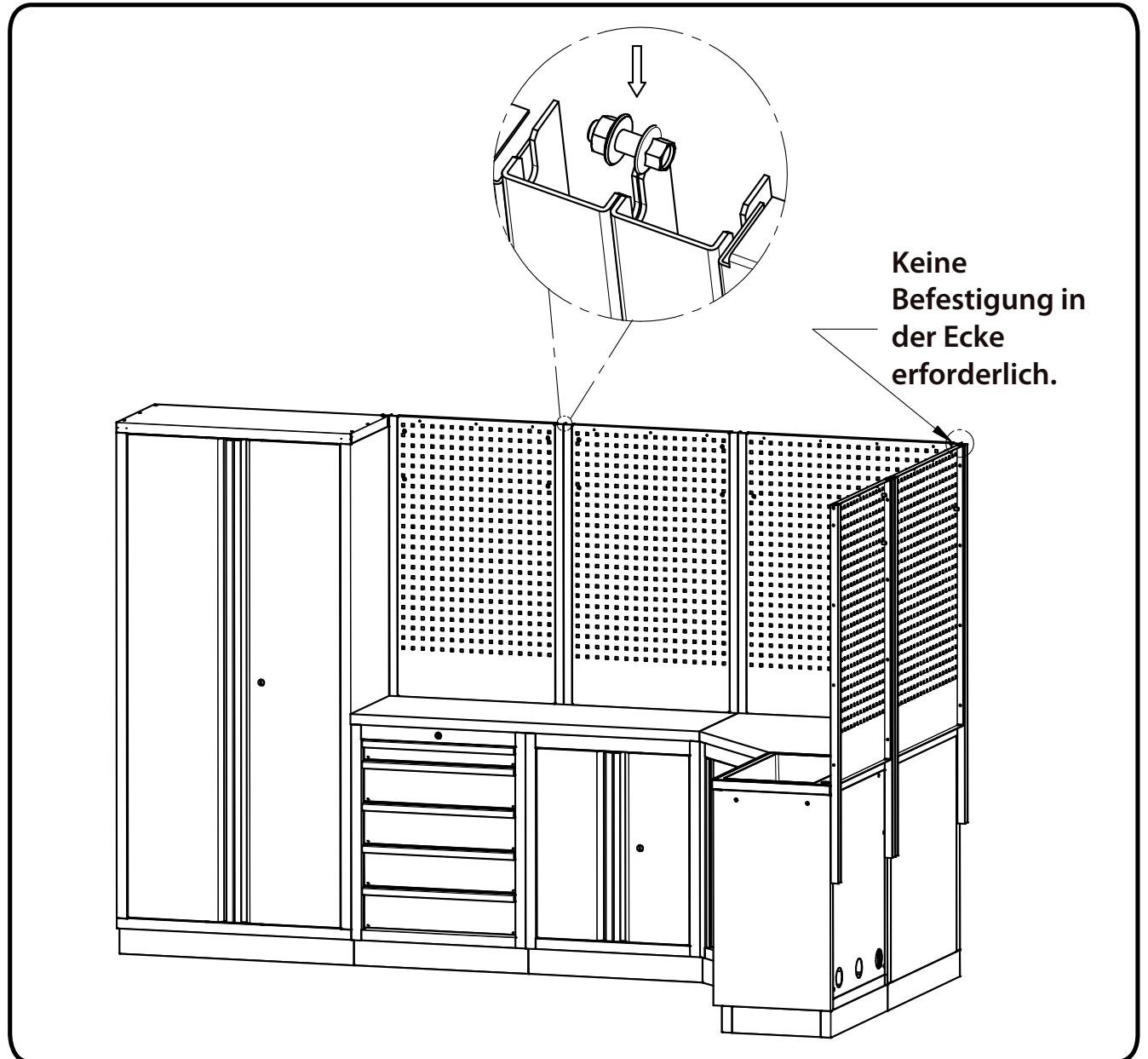
Säulen miteinander verbinden



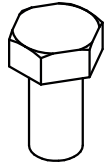
6-Kant-Schraube
(M6x16)



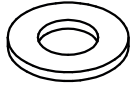
Mutter
(M6)



Installation des Wandschranks



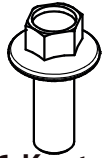
6-Kant-Schraube
(M8x16)



Unterleg-
scheibe
(D8)



Federscheibe
(D8)

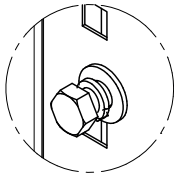


6-Kant-
Schraube
(M6x16)

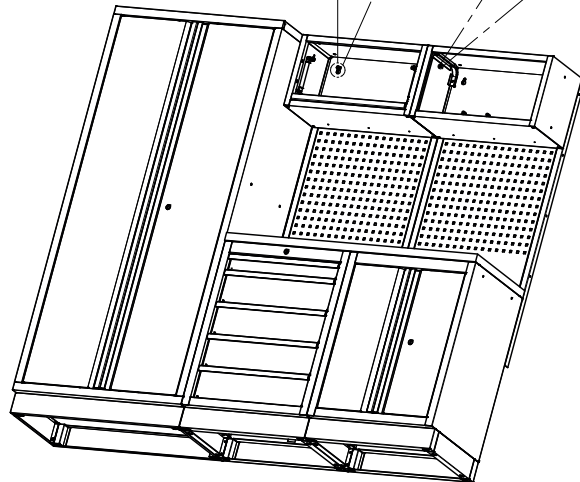
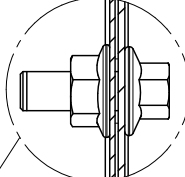
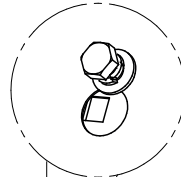


Mutter
(M6)

Montieren Sie die Schraube und die Unterlegscheibe am Element vor.

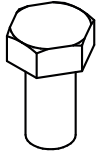


Hängen Sie das Element an den Wandschrank und befestigen Sie die Schraube.



HINWEIS: Dieser Schritt ist für 3 Arten von Hängeschränken gedacht.

Installation des Eckwandschranks



6-Kant-Schraube
(M8x16)



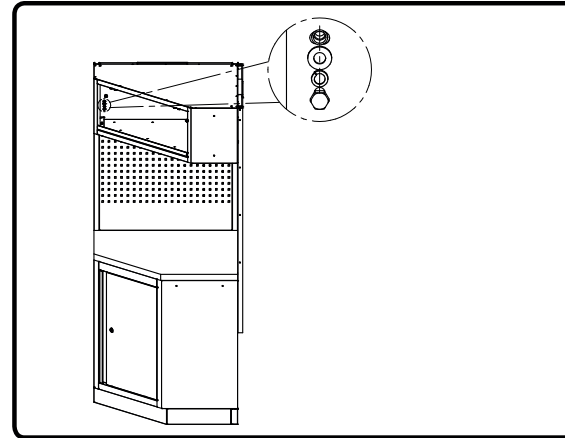
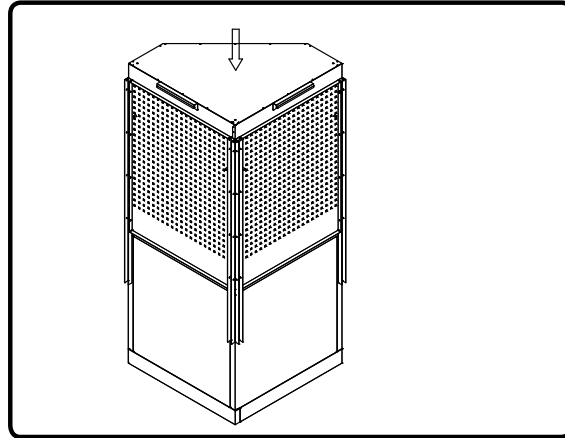
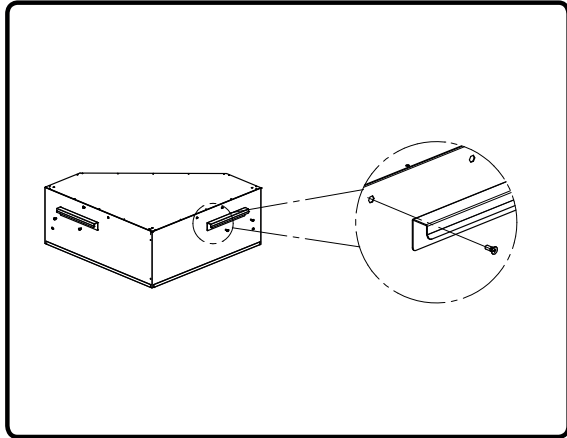
Unterleg-
scheibe
(D8)



Federscheibe
(D8)



Senkschraube
(M6x16)



Installation von LED-Leuchten (optionales Zubehör)

Kleben Sie die LED-Leuchte auf die Unterseite des Hängeschrankes.

