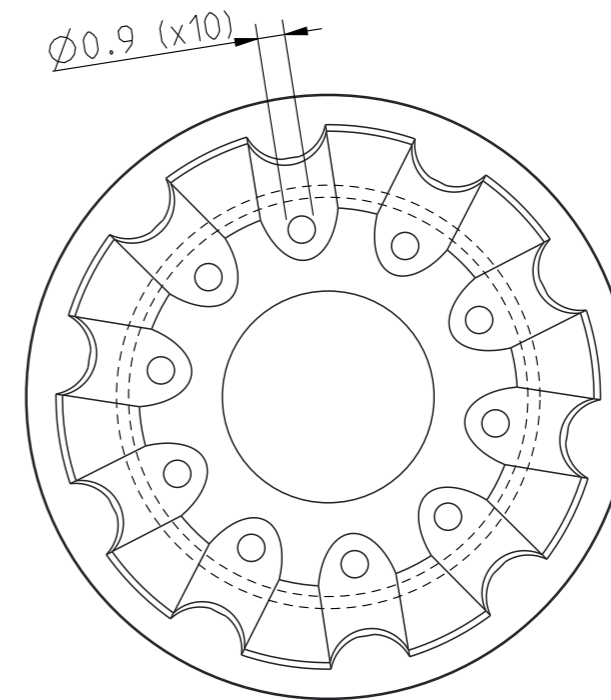
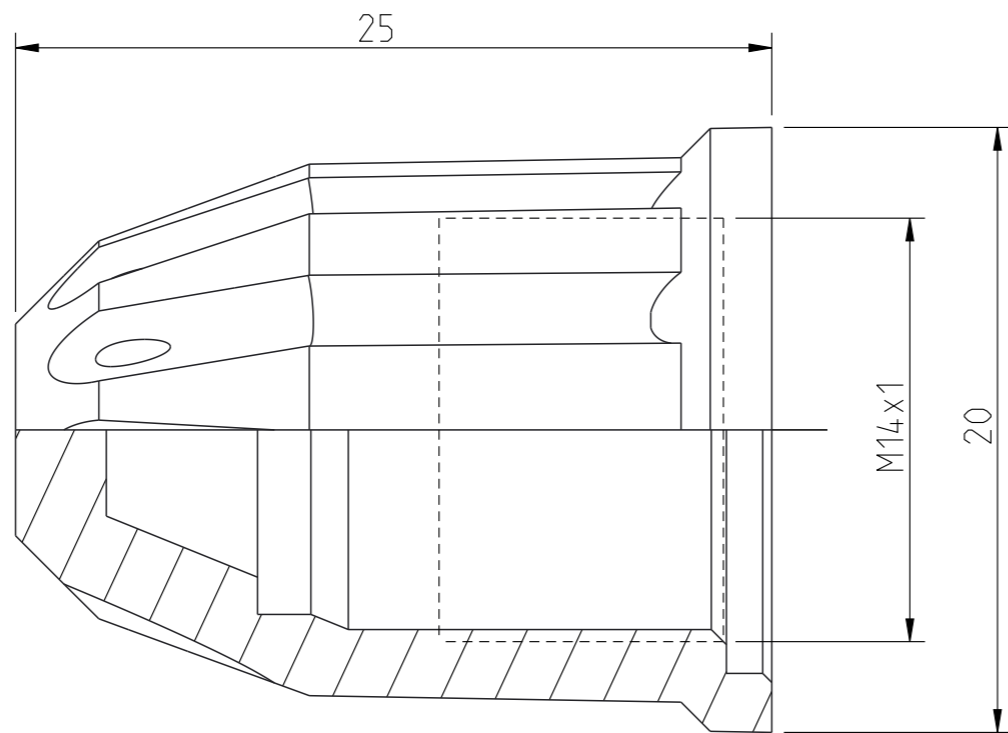
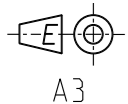


Alla rättigheter förbehålls.
 All rights reserved.
 Alle Rechte vorbehalten.

Diese Zeichnung darf weder ganz noch teilweise ohne unsere ausdrückliche
 Genehmigung kopiert oder auf andere Weise vervielfältigt werden.
 werden. Zuwiderhandlungen werden gerichtlich verfolgt.

Denna handling får ej utan vårt medgivande delges annan, kopieras eller eljest
 övertäta eller på annat sätt användas.
 This document must not be copied, either completely or in part, without permission.
 Any infringement will have legal consequences.



1:1

Threaded assembly
 Compliant with OSHA instruction STD 1-13.1
 Sound level below 85 dB

Product no: 11_208_9965

Max working pressure: 16 bar connected
 bar disconnected
 Min burst pressure: bar connected
 bar disconnected

Sealing material:
 Temperatur range: -20°C - +60 °C

Nominal flow diameter, DN: mm

Connection: M14x1 fem

Connection stroke: mm

1	1	Silencer nozzle	Plastic
Detalj Item	Antal Quant.	Benämning Description	Material Material

CEJN	Skala Scale	4:1	Ritad Drawn	EMPE01	Kontr. Checked	JUOL	Godk. Appr.	JUOL	Äm nr. Alt. no.		Dat. Date	160317
	Assembly drawing		Ritning nr./Drawing No.		50_208_9965		Utg./Issue		AA			