

CH | ACTION DU 01.03.2025 - 31.12.2025

GEDORE  red

# IMPULSE<sup>25</sup>

SELECTION

TROLLEY AVEC OUTILS  
MEISTER XXL



CHF **681,40**<sub>HT</sub>

MINI LAMPE DE  
TRAVAIL UV



CHF **24,20**<sub>HT</sub>

ASSORTIMENT DE CLÉS  
MIXTES À CLIQUET



CHF **74,20**<sub>HT</sub>

de

# 85 OUTILS, 17 POINTS FORTS ET NOUVEAUTÉS



**23** R2190 2072  
TROLLEY AVEC  
OUTILS POUR  
ARTISAN EN  
SANITAIRE

R2165 2089  
MALLETTE À  
OUTILS POUR  
ÉLECTRICIEN

**24**



**GEDORE** 



**R9560 0320**

**LAMPE  
D'INSPECTION**

**39**



## CONTENU

	<b>CLÉS</b>	<b>04 – 07</b>
	<b>COMPOSITIONS DE DOUILLES</b>	<b>08 – 24, 34, 36, 43</b>
	<b>KIT D'OUTILS VÉLO</b>	<b>19</b>
	<b>PROGRAMME DE DOUILLES</b>	<b>25</b>
	<b>CLÉS DYNAMOMÉTRIQUES</b>	<b>26</b>
	<b>TOURNEVIS ET EMBOUTS</b>	<b>25, 27</b>
	<b>MOBILIER D'ATELIER</b>	<b>28 – 33</b>
	<b>OUTILS DE FRAPPE</b>	<b>35</b>
	<b>PINCES</b>	<b>42</b>
	<b>1000V</b>	<b>36</b>
	<b>LAMPES</b>	<b>37 – 41</b>
	<b>DÉCOUPE ET TRAITEMENT</b>	<b>42 – 43</b>

## R0512 6008

### JEU DE CLÉS À FOURCHE DOUBLE

en pochette à rouler, 8 pièces

- > Fabrication conforme  
DIN 895, ISO 3318, ISO 1085
- > Tête inclinée à 15°
- > Jeu livré en pochette

**CHF 26,<sup>10</sup>**<sub>HT</sub>



Code	N°	Longueur mm	Largeur mm	Hauteur mm	pièces	Poids kg
3301081	R05126008	235	60	60	8	0,64

#### Contenu

Clé à fourche double 6x7 8x9 10x11 12x13 14x15 16x17 18x19 20x22 mm

## R0510 5012

### JEU DE CLÉS À FOURCHE DOUBLE

long, métrique, 12 pièces

- > Fabrication conforme  
DIN 3110, ISO 3318,  
ISO 1085, ISO 10102
- > Tête inclinée à 15°
- > Dans support

**CHF 44,<sup>80</sup>**<sub>HT</sub>



Code	N°	Contenu	pièces	Poids kg
3300960	R05105012	Clés à fourche double 6x7 8x9 10x11 12x13 14x15 16x17 18x19 20x22 21x23 24x27 25x28 30x32 mm	12	2,42

## R0720 30XX

### JEUX DE CLÉS MIXTES À CLIQUET

- > Selon DIN 3113, ISO 3318
- > Tête de cliquet inclinée à 15°,  
réversible droite/gauche
- > Mécanisme à cliquet à 72 dents
- > Angle de pivotement de retour 5°
- > Tête inclinée à 15°
- > En coffret plastique robuste



de

**CHF 96,<sup>45</sup>**<sub>HT</sub>



Code	N°	Contenu	Longueur mm	Largeur mm	Hauteur mm	pièces	Poids kg	HT
3300059	R07203012	Clé mixte à cliquet 8 10 12 13 15 17 18 19 mm Adaptateurs pour carré conducteur 1/4" pour 10 mm, 3/8" pour 13 mm, 1/2" pour 19 mm Adaptateur pour embouts 1/4" pour clé de 10 mm	275	200	53	12	15,68	96,45
3300060	R07203016	Clé à cliquet à anneau à extrémité ouverte 8 9 10 11 12 13 14 15 16 17 18 19 mm Adaptateur d'entraînement carré 1/4" pour 10 mm, 3/8" pour 13 mm, 1/2" pour 19 mm Adaptateur d'embout 1/4" pour 10 mm	303	225	69	16	2,1	118,75

## R0590 5010

### JEU DE CLÉS MIXTES À CLIQUET OUVERTES

métriques, 10 pièces

- > Sur base DIN 3113, ISO 3318
- > Forme droite
- > Côté fourche avec fonction cliquet
- > Fourche inclinée à 15°
- > Tête polygonale ouverte, coudée à 15°
- > Dans support

**CHF 103,<sup>00</sup>** HT



Code	N°	Contenu	pièces	Poids kg
3301003	R05905010	Clé à cliquet à anneau à extrémité ouverte 10 11 12 13 14 15 16 17 18 19 mm	10	1,758

## R0740 5006

### JEU DE CLÉS POLYGONALES À CLIQUET

forme droite, métrique, 6 pièces

- > Sur base DIN 837
- > Forme droite
- > Mécanisme à cliquet avec 72 dents
- > Dans support

**CHF 91,<sup>90</sup>** HT



Code	N°	Contenu	pièces	Poids kg
3300898	R07405006	Clé à cliquet double anneau 8x9 10x11 12x13 14x15 16x18 17x19 mm	6	0,865

## R0730 5005

### JEU DE CLÉS MIXTES AVEC CLIQUET ARTICULÉ

5 pièces

- > Selon DIN 3113, ISO 3318
- > Avec tête pivotante à 180°
- > Mécanisme à cliquet à 72 dents
- > Angle de pivotement de retour 5°
- > Fourche inclinée à 15°
- > Dans support

**CHF 96,<sup>35</sup>** HT



Code	N°	Contenu	pièces	Poids kg
3300890	R07305005	Clé mixte à cliquet articulée 8 10 13 17 19 mm	5	1,158

# NOUVEAU

## R0720 XXXX

### CLÉ MIXTE A CLIQUET

réversible avec fonction de maintien

- > Fonction de retenue innovante dans la tête de la clé à cliquet pour maintenir et guider en toute sécurité l'écrou ou la vis sans glisser
- > Selon ISO 21982
- > Tête de cliquet inclinée à 15°, réversible droite/gauche
- > Mécanisme à cliquet à 72 dents
- > Tête inclinée à 15°
- > Surface chromée mate
- > Acier au chrome-vanadium



de

**CHF 11,75<sup>HT</sup>**



Code	N°	Taille de clé mm	Longueur mm	Poids kg	HT
3301008	R07201080	8	138	0,03	11,75
3301009	R07201090	9	150	0,04	12,10
3301004	R07201100	10	161	0,063	12,25
3301010	R07201110	11	165	0,07	12,65
3301011	R07201120	12	165	0,08	13,10
3301005	R07201130	13	183	0,103	13,35
3301012	R07201140	14	190	0,12	13,95
3301013	R07201150	15	199	0,13	14,80
3301082	R07201160	16	209	0,14	15,85
3301006	R07201170	17	225	0,19	16,25
3301083	R07201180	18	235	0,21	17,05
3301007	R07201190	19	245	0,243	17,40

## R0910 XXXX

### JEU DE CLÉS MIXTES

métriques

- > Fabrication conforme DIN 3113, forme A, ISO 3318, ISO 7738
- > Tête inclinée à 15°
- > Dans support



**CHF 29,10<sup>HT</sup>**

de



Code	N°	pièces	Poids kg	HT
3300988	R09105008	8	0,6	29,10

#### Contenu

Clés mixtes 8 9 10 11 13 14 17 19 mm

Code	N°	pièces	Poids kg	HT
3300991	R09105021	21	4,712	93,60

#### Contenu

Clés mixtes 6 7 8 9 10 11 12 13 14 15 16 17 18 19 20 21 22 24 27 30 32 mm

**NOUVEAU**

**R0720 51XX**

# ASSORTIMENT DE CLÉS MIXTES À CLIQUET

réversible avec fonction de maintien

- > Fonction de retenue innovante dans la tête de la clé à cliquet pour maintenir et guider en toute sécurité l'écrou ou la vis sans glisser
- > Selon ISO 21982
- > Tête de cliquet inclinée à 15°, réversible droite/gauche
- > Mécanisme à cliquet à 72 dents
- > Tête inclinée à 15°
- > Surface chromée mate
- > Acier au chrome-vanadium

de

**CHF 74,20<sup>HT</sup>**

**Inverseur gauche-droite innovant et protégé dans la tête du cliquet**



**Tête de cliquet à anneau, coudée**

Code	N°	Contenu	pièces	Poids kg	HT
3301084	R07205106	8 10 12 13 17 19 mm	6	0,85	74,20
3301085	R07205112	8 9 10 11 12 13 14 15 16 17 18 19 mm	12	1,8	148,30

R3300 3043

# JEU D'EMBOUTS DE TORSION

43 pièces

- > Jeu d'embouts de torsion de 43 pièces pour de nombreux cas de vissage
- > Tournevis à embout articulé avec fonction cliquet (pour les travaux dans les espaces confinés)
- > Embouts avec zone de torsion pour usage intensif
- > Marquage de taille bien visible sur les embouts pour un accès rapide
- > Pour une action manuelle ou mécanique

CHF52,<sup>15</sup><sub>HT</sub>



Embouts de torsion  
extrêmement  
durables

Gain de temps :  
Marquage de taille  
sur les embouts

Tournevis à embout  
pliable avec cliquet



Code	N°	Longueur mm	Largeur mm	Hauteur mm	pièces	Poids kg
3304902	R33003043	250	140	52	43	0,985

#### Contenu

Tournevis à cliquet magnétique  
1/4" Adaptateur à changement rapide  
Adaptateur d'entraînement 1/4" 6 pans x 1/4" 4 pans L. 50mm  
Adaptateur d'entraînement 1/4" 6 pans x 3/8" 4 pans L. 50mm  
Insert pour clé à douille, magnétique, avec entraînement 1/4" 6 pans 8 10 13 | 65mm  
1/4" Embouts de torsion , 25mm:  
PH1 (1x), PH2 (2x), 3 (1x), PZ1 (1x), PH2 (2x), 3 (1x), TX T10, T15, T20, T25, T30, T40  
Fente 5.5, 6.5 mm  
1/4" Embouts de torsion , 50mm:  
PH1 (1x), PH2 (2x), PH3 (1x)  
6 pans femelle 3, 4, 5 mm  
PZ1 (1x), PZ2 (2x), PZ3 (1x), TX T10, T15, T20, T25, T30  
1/4" Embouts de torsion , 90mm:  
PH2 (1x), PZ2 (1x)  
Fente 5.5 mm  
TX T25



R3300 3051

## COFFRET D'EMBOUTS LONGS 1/4"

51 pièces



- > Jeu de tailles d'embouts courantes et un adaptateur d'entraînement avec verrou d'embout
- > Embouts longs
- > Cliquet réversible avec poignée 2K et angle de retour de 5° ainsi qu'un levier de commutation pour un changement de sens pratique
- > L'adaptateur d'embout permet un changement rapide des embouts sur le cliquet réversible



Code	N°	Longueur mm	Largeur mm	Hauteur mm	pièces	Poids kg
3301350	R33003051	230	130	52	51	0,98

### Contenu

1/4" Inserts pour clés à douille 4 5 5,5 6 7 8 9 10 11 12 13 14 mm  
 1/4" Cliquet réversible  
 1/4" Renouvellement 100 mm  
 1/4" Adaptateur 4 pans x 6 pans  
 1/4" Embouts 25mm:  
 PH1 (1x), PH2 (2x), PH3 (1x), PZ1 (1x), PZ2 (2x), PZ3 (1x)  
 Fente 4 4,5 6,5 mm  
 TX T10 T15 T20 T25 T27 T30 T40  
 6 pans femelle 2 3 4 5 6 mm  
 Adaptateur d'embout 1/4" carré x 1/4" hexagone  
 1/4" Embouts 90mm:  
 PH1 (1x), PH2 (1x)  
 PZ1 (1x), PZ2 (1x)  
 TX T20 T25 T30  
 6 pans femelle 3 4 5 6 mm  
 Fente 5,5 mm

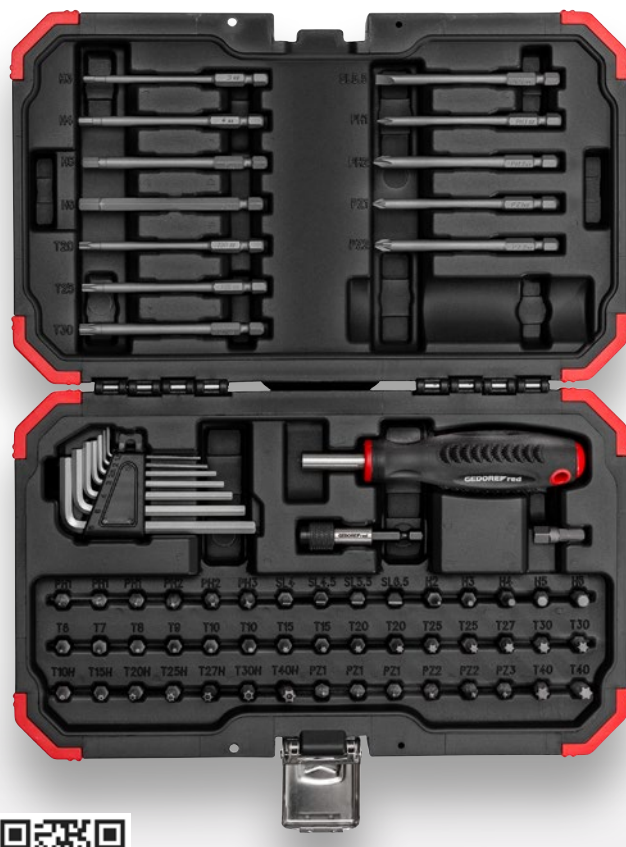
R3300 3067

## COFFRET D'EMBOUTS LONGS 1/4"

67 pièces



- > Jeu de tailles d'embouts courantes et un adaptateur d'entraînement avec verrou d'embout
- > Embouts longs
- > Tournevis pour embouts avec aimant puissant pour un remplacement facile et rapide des embouts et poignée ergonomique
- > L'adaptateur à changement rapide permet des changements rapides d'embouts



Code	N°	Longueur mm	Largeur mm	Hauteur mm	pièces	Poids kg
3301352	R33003067	300	180	52	67	1,1

### Contenu

Jeu de clés allen 1.5, 2, 2.5, 3, 4, 5, 6 mm  
 1/4" Tournevis à embout magnétique  
 1/4" Adaptateur à changement rapide  
 1/4" Embouts , 25mm:  
 PH1 (3x), PH2 (2x), PH3 (1x)  
 PZ1 (3x), PZ2 (2x), PZ3 (1x)  
 fente 4, 4.5, 5.5, 6.5 mm  
 TX T6, T7, T8, T9, T10, T10, T15, T15, T20, T20, T25, T25, T27, T30, T30, T40, T40  
 TX T10H, T15H, T20H, T25H, T27H, T30H, T40H  
 6 pans femelle 2, 3, 4, 5, 6 mm  
 Adaptateur d'embout 1/4" carré x 1/4" hexagone  
 1/4" Embouts , 90mm:  
 PH1 (1x), PH2 (1x), PZ1 (1x), PZ2 (1x)  
 TX T20, T25, T30  
 6 pans femelle 3, 4, 5, 6 mm  
 Fente 5.5 mm



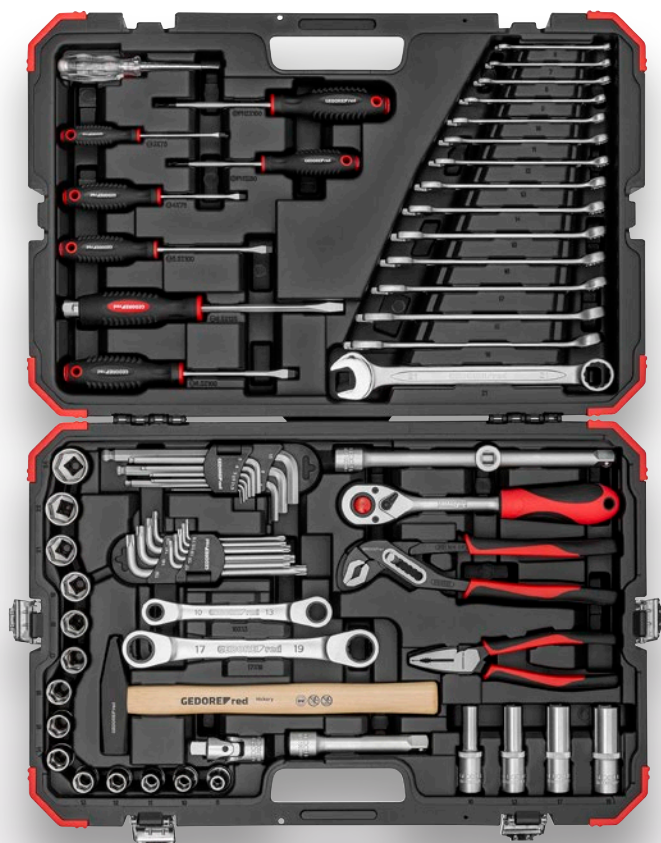
**R6900 3069**

## COFFRET 1/2" SERVICE

69 pièces

> Combinaison idéale pour les tâches de maintenance

**CHF 235,05<sup>HT</sup>**



Code	N°	Longueur mm	Largeur mm	Hauteur mm	pièces	Poids kg
3300191	R69003069	552	360	100	69	9,9

### Contenu

Clé à cliquet 2K, inversion droite/gauche par levier, déverrouillage par bouton-poussoir, denture fine, tête ovale, poignée 2 composants,

transmission de force qui protège les mains, pour embouts de clé à douille  
Embout de clé à douille, 6 pans, métrique, version courte selon DIN 3124, ISO 2725, tailles 10 11 12 13 14 15 16 17 18 19 21 22 24 | 38 mm

Embout de clé à douille, 6 pans, métrique, version longue selon DIN 3124, ISO 2725, tailles 10 13 17 19 | 77 mm

Extensions de clé à douille 1/2" L 125 250 mm

Cardan 1/2", articulation vissée, version selon DIN 3123 - C 12,5

Adaptateur d'agrandissement/pièce glissante 3/8" x 1/2", pour entraînement des embouts de clé à douille et de tournevis

Clé à cliquet double, forme droite, métrique, denture fine, tailles 10x13 mm, 17x19 mm

Clé à fourche métrique selon DIN 3113, forme A, ISO 3318, ISO 7738, position de la fourche à 15°, côté de l'anneau incliné à 15°, tailles 6 7 8 9 10 11 12 13 14 15 16 17 18 19 21

Jeu de tournevis angulaires 6 pans, tête sphérique, long, 9 pièces, 1,5-10 mm

Jeu de tournevis angulaires TX, long, 9 pièces, T10-50

Tournevis à fente 3 mm 0,5x75 mm, 4 mm 0,8x100 mm, 5,5 mm 1x100 mm, 6,5 mm 1,2x100 mm

Tournevis à fente, avec chapeau de frappe, 6,5x125 mm, 1,2x100 mm

Tournevis à croix PH1 L80 mm, PH2 L100 mm

Détecteur de phase, lampe à incandescence intégrée et résistance en série pour des réseaux de 105-250 V max

Pince combinée 180 mm, zones de préhension pour matériaux plats et ronds, poignée 2 composants, transmission de force qui protège les mains

Pince à pompe 7 fois réglable, tête et mâchoires polies, poignée 2 composants, transmission de force qui protège les mains

Marteau de forgeron 300 g





**R6900 3061**

**COFFRET 1/2" UNIVERSEL AUTO**

61 pièces

> Sélection idéale d'outils pour l'atelier

**CHF173,25<sup>HT</sup>**

Code	N°	Longueur mm	Largeur mm	Hauteur mm	pièces	Poids kg
3300370	R69003061	452	340	86	61	7,14

**Contenu**

- R61000806 Insert de clé à douille 1/2" 6 pans 8 9 10 11 12 13 15 16 17 19 21 22 24 mm | 38 mm
- R60000027 Cliquet réversible 2K 1/2" L.250 mm 5°
- R65300012 Joint de cardan 1/2" L.66 mm
- R61021612 Douille pour bougie d'allumage 1/2" 16 18 21 mm | 65 mm
- R65100024 Rallonge de clé à douille 1/2" L. 125 250 mm
- R57300008 Augmentateur 3/8 x 1/2" 4 pans L. 44mm
- R28100010 Pince multiprise 10" réglable sur 7 positions
- R28302180 Pince universelle L.180 mm manche 2K
- R36605008 Jeu de clés allen 6 pans 1,5-8mm 8 pièces
- R36405008 Jeu de clés allen TX T9-40 8 pièces
- R92100020 Marteau de serrurier 500g L. 320 mm frêne
- R09100060 Clé mixte 6 7 8 9 10 11 12 13 14 15 16 17 18 19 mm
- R38100315 Tournevis plat 2K 3 mm 0,5x75 mm, 5,5 mm 1x100 mm, 8 mm 1,2x100 mm
- R38200115 Tournevis 2K PH1 L.80 mm, PH2 L.100 mm
- R38120001 Testeur de tension pour véhicule automobile 3-48V



**R4900 3016**

**COFFRET 1/4" MINI**

16 pièces

> Pour vissages manuels

**CHF37,45<sup>HT</sup>**



Code	N°	Contenu	Longueur mm	Largeur mm	Hauteur mm	pièces	Poids kg
3300050	R49003016	Cliquet réversible à levier 2C 1/4", denture fine, 72 dents   150 mm Douille tournevis 1/4" 6 pans 4 4,5 5 5,5 6 7 8 9 10 11 12 13   25 mm Rallonge de douille 1/4" 100 mm, Poignée coulissante 1/4"   115 mm Adaptateur d'embout 1/4" 4 pans x 1/4" 6 pans   25 mm	190	115	54	16	0,62

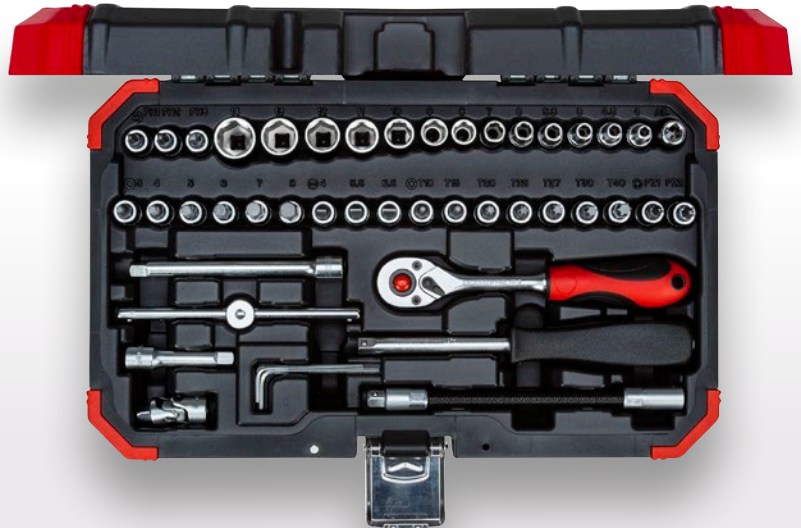
**R4900 3046**

## COFFRET 1/4" COMPLET

46 pièces

> Pour vissages manuels

**CHF 58,<sup>85</sup><sub>HT</sub>**



Code	N°	Longueur mm	Largeur mm	Hauteur mm	pièces	Poids kg
<b>3300052</b>	R49003046	298	185	54	46	1,414

### Contenu

Cliquet à levier réversible 1/4" 2C à dents fines, 72 dents | 150 mm, 1/4" Douille carrée 165 mm 1/4" douille carrée 165 mm, 1/4" Douille embout tournevis plat 4 4,5 5,5 6 7 8 9 10 11 12 13 14 | 25 mm  
 1/4" Douille embout 6 pans creux 3 4 5 6 7 8 | 37 mm, 1/4" tournevis embout femelle fente 4 5,5 6,5 | 37 mm, 1/4" Douille embout tournevis Phillips PH 1 2 3 | 37 mm  
 1/4" Douille embout tournevis Phillips PZ 1 2 | 37 mm, 1/4" Douille embout TX T10 T15 T20 T25 T27 T30 | 37 mm, 1/4" Rallonge de clé à douille 50 100 mm  
 1/4" Cardan | 32 mm, Embout Adaptateur 1/4" carré x 1/4" hexagone | 25 mm

**R4600 3100**

## COFFRET COMPLET

1/4" + 1/2"

100 pièces

> Idéal pour toutes les tâches de vissage de maintenance, dans l'artisanat ou en atelier

**CHF 262,<sup>75</sup><sub>HT</sub>**



Code	N°	Longueur mm	Largeur mm	Hauteur mm	pièces	Poids kg
<b>3300063</b>	R46003100	348	365	105	100	10

### Contenu

Cliquet réversible 1/4" 2C à denture fine, 72 dents | 150 mm  
 Poignée carrée enfichable 1/4" | 165 mm  
 Clé à douille 1/4" insert hexagonal 4 4,5 5,5 6 7 8 9 10 11 12 13 mm  
 Rallonge de clé à douille 1/4" 50 100 mm  
 Poignée transversale 1/4" avec pièce coulissante | 115 mm  
 Cardan 1/4" | Adaptateur de 32 mm  
 1/4" 4kt x 1/4" 6kt | 25 mm  
 Embouts 1/4" hexagonaux à l'intérieur 3 4 5 6 8 10 | 25 mm  
 Fente pour embouts 1/4" 4 5,5 7 | 25 mm  
 Embouts de 1/4", cruciformes PH 1 2 3 4 | 25 mm  
 Embouts de 1/4", cruciformes PZ 1 2 3 | 25 mm  
 Embouts 1/4" TX T8 T10 T15 T20 T25 T27 T30 T40 | 25 mm  
 Cliquet réversible 1/2" 2C à denture fine, 72 dents | 250 mm  
 Clé à douille 1/2" insert hexagonal  
 10 11 12 13 14 15 16 17 18 19 20 21 22 23 24 26 27 28 30 32 mm  
 Rallonge de clé à douille 1/2" 125 250 mm  
 Cardan 1/2" | 65 mm  
 Agrandissement / pièce coulissante 3/8" x 1/2" | 44 mm  
 Clé à fourche 8 9 10 11 12 13 14 15 16 17 18 19 mm  
 Jeu de tournevis à douille hexagonale 1,5 2,2,5 3 4 5 6 8 10 mm  
 Clé à molette 10" 250 mm  
 Tournevis plat 4 5,5 6,5  
 Tournevis Phillips PH 1 2 3  
 Pince coupante 180 mm  
 Pince becs plats 200 mm  
 Pince multiprise 10" 250 mm  
 Marteau 500 g



## R4600 3092

### COFFRET DE DOUILLES ET CLIQUETS 1/4" + 1/2"

92 pièces

► Idéal pour toutes les tâches de vissage de maintenance, dans l'artisanat ou en atelier

**CHF 127,<sup>10</sup>**<sub>HT</sub>



Code	N°	Longueur mm	Largeur mm	Hauteur mm	pièces	Poids kg
330062	R46003092	383	280	83	92	5,85

#### Contenu

1/4" Cliquet réversible à levier 2K, denture fine, 72 dents | 150 mm  
 1/4" Poignée carrée enfichable | 165 mm  
 1/4" Douille hexagonale 4 4,5 5 5,5 6 7 8 9 10 11 12 13 mm  
 1/4" Douille hexagonale 4 5 6 7 8 9 10 11 12 13 mm | 50 mm  
 1/4" Rallonge de clé à douille 50 100 mm  
 1/4" Poignée en T avec curseur | 115 mm  
 1/4" Joint de cardan | 32 mm  
 Porte-embouts 1/4" 6 pans x 1/4" 6 pans, avec aimant | 60 mm  
 Adaptateur d'embout 1/4" carré x 1/4" hexagone | 25 mm Antriebsadapter  
 1/4" 6 pans x 4 faces avec blocage à bille | 25 mm  
 1/4" Embouts 6 pans creux 3 4 5 6 8 10 | 25 mm  
 1/4" Embouts rainurés 4 5 5 7 | 25 mm  
 1/4" Embouts cruciformes PH 0 1 2 3 4 | 25 mm  
 1/4" Embouts cruciformes PZ 1 2 3 | 25 mm  
 1/4" Embouts TX T8 T10 T15 T20 T25 T27 T30 T40 | 25 mm  
 5/16" Embouts TX T45 T50 T55 | 30 mm  
 1/2" Cliquet réversible à levier 2K, denture fine, 72 dents | 250 mm  
 1/2" Douille hexagonale 10 11 12 13 14 15 17 19 22 24 27 30 32 mm  
 1/2" Douille bougie d'allumage 21 mm (13/16") | 65 mm  
 1/2" Rallonge de clé à douille 125 250 mm  
 1/2" Joint de cardan | 65 mm  
 Augmentateur/pièce coulissante 3/8" x 1/2" | 44 mm  
 Adaptateur d'embout 1/2" carré x 5/16" hexagone | 38 mm  
 Clé à double articulation 8x9 10x11 12x13 14x15 mm  
 Clé mixte 8 10 12 13 14 17 mm  
 Tournevis coudé hexagonal 1,5 2 2,5 mm





**R4600 3232**

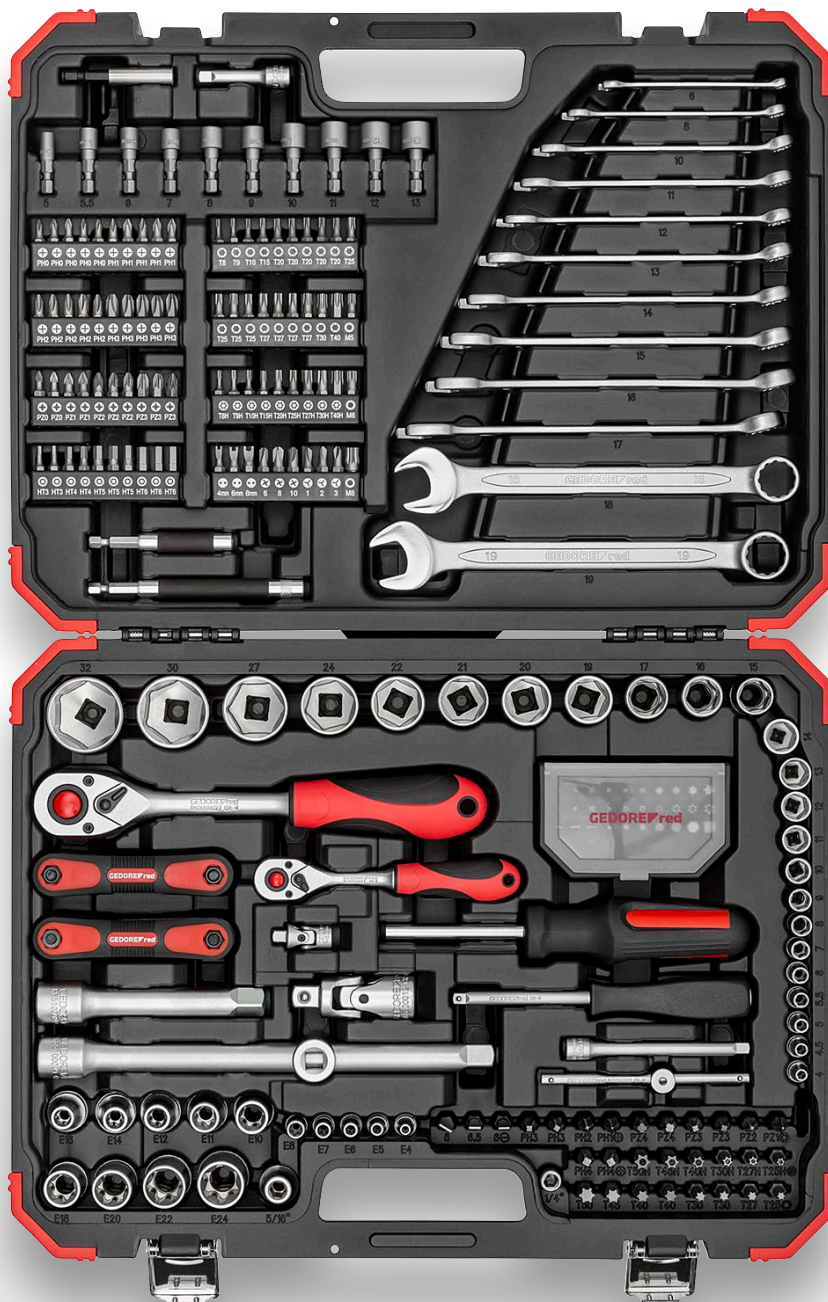
**COFFRET COMPLET**

**1/4"+1/2"**

**232 pièces**

> Idéal pour toutes les tâches de vissage dans l'industrie ou l'atelier

**CHF192,40<sup>HT</sup>**



Code	N°	Longueur mm	Largeur mm	Hauteur mm	pièces	Poids kg
3300185	R46003232	452	340	86	232	8,9

**Contenu**

Cliquet réversible 2K 1/4" longueur 150 mm angle de retour 5°, Cliquet réversible 2K 1/2" longueur 250 mm angle de retour 5°  
 1/4" Douille 4 4,5 5 5,5 6 7 8 9 10 11 12 13 14 | 25 mm, 1/2" Douille 15 16 17 19 20 21 22 24 | 38 mm  
 1/2" Douille 27 30 32 | 42 mm, 1/4" Poignée en T avec curseur  
 1/4" Rallonge de clé à douille 50 100 mm, 1/2" Rallonge de clé à douille 125 250 mm  
 1/4" Dimension cardan 33 mm, 1/2" Dimension cardan 66 mm, 1/4" Poignée carrée enfichable 165 mm, 1/4" Douille TX E4 E5 E6 E7 E8 | 25mm  
 1/2" Douille TX E10 E11 E12 E14 E16 E18 E20 | 38 mm, E22 L 40 mm, E24 L41 mm  
 Adaptateur/augmentateur 3/8" x 1/2", 1/2" Adaptateur d'embout 4 pans x 5/16" 6 pans  
 1/4" Tournevis à embout L 100 mm, 1/4" Embouts de 25 mm de long : 6 pans creux 3 4 5 6, PH 5x0 1 2 3 chacun, PZ 2x0 1 chacun 3x 2 3, TX T8 T9 T10 T15 T20 T25 T27 T30 T40, TXB T8 T9 T10 T15 T20 T25 T27 T30 T40, tendeur 5 6 8, XZN 4 6 8, TRI-WING 1 2 3, couple 6 8 10  
 1/4" Embouts 6 pans de 38 mm de long 5 5,5 6 7 8 9 10 11 12 13 mm, 1/4" Porte-embout 60+80+120mm  
 Boîte à embouts 30 pièces avec embouts 1/4", longueur 25 mm : six pans internes 2 3 4 5 5,5 6 mm, fente 4 5 5,5 6 mm, PH 1 2 3, PZ 1 2 3, TX T10 T15 5xT20 4xT25 4xT27 T30 T40, T10 T15 T20 T25 T27 T30 T40  
 5/16" Embouts de 30 mm de long : 6 6,5 8, PH 1 2 chacun 2x3 4, PZ 1 2 chacun 2x3 4, TX T25 T27 T30 T40 T45 T50, TXB T 25 T27 T30 T40 T45 T50  
 Clé mixte 6 8 10 11 12 13 14 15 16 17 18 19 mm, Douille hexagonale 1,5 2 2,5 3 4 5 6 8 mm  
 Tournevis coudé TX T9 T10 T15 T20 T25 T27 T30 T40, Porte-insert 1/4" carré x 1/4" 6 pans long 25mm

**R4560 3172**

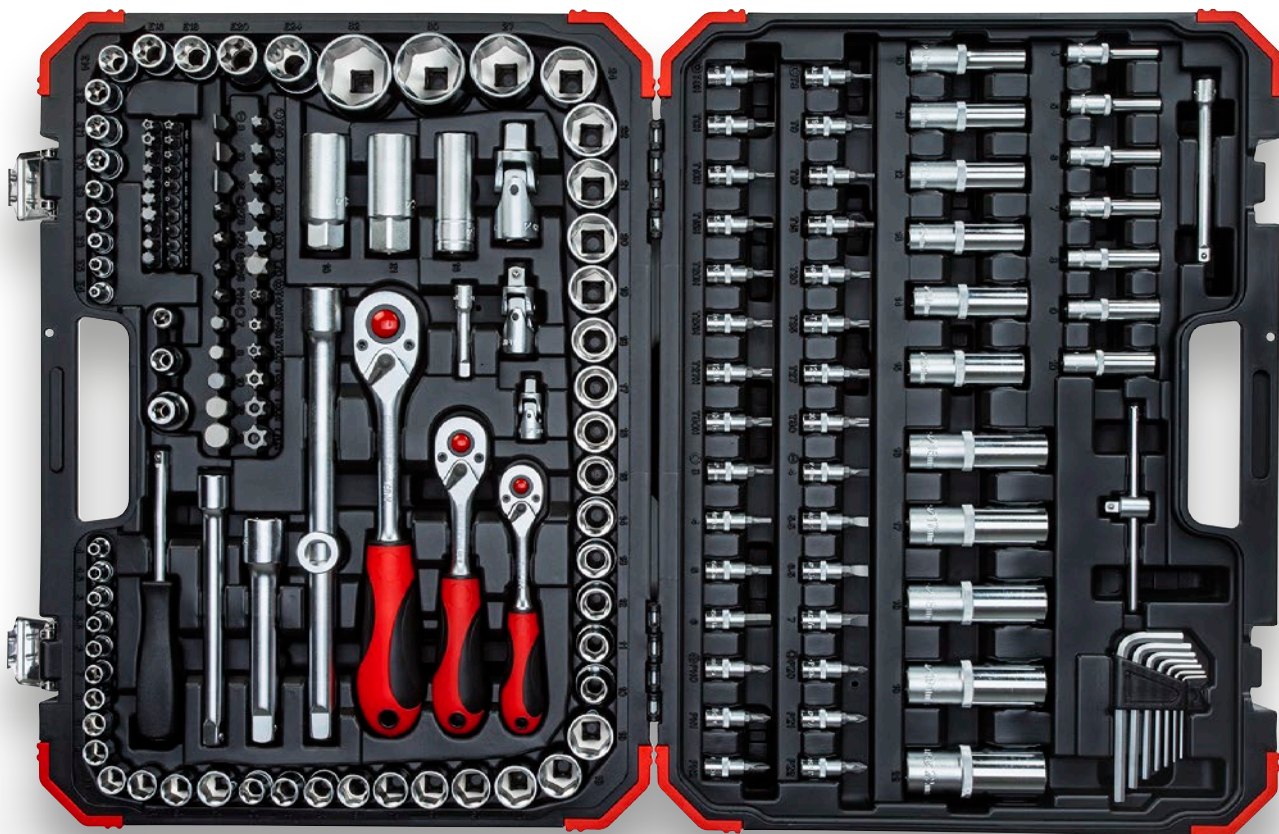
**COFFRET COMPLET**

**1/2" + 3/8" + 1/4"**

172 pièces

> Idéal pour toutes les tâches de vissage dans la maintenance, l'industrie ou l'atelier

**CHF 147,80<sup>HT</sup>**



Code	N°	Longueur mm	Largeur mm	Hauteur mm	pièces	Poids kg
3300058	R45603172	450	345	93	172	10,5

**Contenu**

Cliquet réversible à levier 1/4" 2C à denture fine, 72 dents | 150 mm, Poignée carrée enfichable 1/4" 165 mm, Clé à douille 1/4" insert hexagonal 4 4,5 5 5,5 6 7 8 9 10 11 12 13 14 | 25 mm  
 Clé à douille 1/4" insert hexagonal 4 5 6 7 8 9 10 | 50 mm, Douille 1/4" TX E4 E5 E6 E7 E8 | 25 mm  
 Tournevis 1/4" embout douille hexagonale 3 4 5 6 | 37 mm, Fente pour embout de tournevis 1/4" 4 5,5 6,5 7 | 37 mm  
 Tournevis 1/4" embout insérer croix évidement PH 0 1 2 | 37 mm, Tournevis 1/4" embout encoche transversale PZ 0 1 2 | 37 mm  
 Tournevis 1/4" embout femelle TX T8 T9 T10 T15 T20 T25 T27 T30 | 37 mm, Tournevis 1/4" femelle TX avec trou T8 T9 T10 T15 T20 T25 T27 T30 | 37 mm  
 Rallonge de clé à douille 1/4" 50 100 mm, Poignée transversale 1/4" avec pièce coulissante | 115 mm, Joint universel 1/4" | 32 mm, Adaptateur d'embout 1/4" 4ct x 1/4" 6ct | 25 mm  
 Embouts 1/4" TX T5 T6 T7 | 25 mm, Embouts TX 1/4" avec trou T7 | 25 mm, Embouts 1/4" TX plus sécurité T10 T15 T20 T25 T27 T30 T40 T45 | 25 mm  
 Embouts 1/4" multi-dents XZN M5 M6 M8 | 25 mm, Embouts 1/4" Keyway M5 M6 M7 M8 M9 | 25 mm, 5/16" Embouts hexagonale 7 8 10 12 14 | 30 mm  
 5/16" Embouts slot 8 10 12 | 30 mm, 5/16" Embouts en retrait transversal PH 3 4 | 30 mm, 5/16" Embouts en retrait transversal PZ 3 4 | 30 mm, 5/16" Embouts TX T40 T45 T50 T55 T60 T70 | 30 mm  
 Embouts TX 5/16" avec trou T40 T45 T50 T55 T60 T70 | 30 mm, Cliquet réversible de 3/8" 2C à denture fine, 72 dents | 180 mm  
 Clé à douille hexagonale 3/8" insert 10 11 12 13 14 15 16 17 18 19, Clé à douille 3/8" insert hexagonal 10 11 12 13 14 15 | 63 mm, Clé à douille 3/8" insert TX E10 E11 E12 E14 E16 E18  
 Douille pour bougie d'allumage 3/8" 18 mm | 65 mm, Clé à douille 3/8" extension 150 mm  
 Joint universel 3/8" | 49 mm, Adaptateur d'embout 3/8" 4kt x 5/16" 6kt | 30 mm, Cliquet réversible à levier 1/2" 2C à denture fine, 72 dents | 250 mm  
 Clé à douille 1/2" insert hexagonal 10 11 12 13 14 15 16 17 18 19 20 21 22 24 27 30 32, Clé à douille 1/2" insert hexagonal 16 17 18 19 22 | 77 mm, Clé à douille 1/2" insert TX E20 E24  
 Bougie d'allumage 1/2" 16 21 mm | 65 mm, Rallonge de clé à douille 1/2" 125 250 mm, Joint universel 1/2" | 66 mm, Agrandissement / pièce coulissante 3/8" x 1/2" | 44 mm  
 Adaptateur d'embout 1/2" 4ct x 5/16" 6ct | 38 mm, Clé à douille hexagonale Jeu de clés en L 1,5 2 2,5 3 4 5 6 mm



**R7800 4014**

## COFFRET COMPLET 3/4"

14 pièces

> Pour serrages manuels

**CHF 262,<sup>85</sup><sub>HT</sub>**



Code	N°	Contenu	Longueur mm	Largeur mm	Hauteur mm	pièces	Poids kg
3300011	R78004014	Cliquet réversible 3/4", denture grossière, 24 dents   510 mm Douille 3/4" 6 pans 22 24 27 30 32 36 38 41 46 50 mm Rallonge de douille 3/4" 200 400 mm, Poignée coulissante 3/4"   460 mm	552	548	105	14	14,2

**R6304 3003**

## JEU DE DOUILLES POUR CLÉ À CHOCS 1/2"

3 pièces

- > Spécialement conçu pour le montage/démontage des roues de voiture
- > Manchons en plastique pour un travail sans dommage sur les jantes en aluminium
- > Le code par couleurs facilite l'identification des dimensions correctes des douilles
- > Carré interne selon DIN 3121 - G 12,5, ISO 1174
- > Conception selon DIN 3129, ISO 2725-2
- > Fonctionne avec machine, fixation par goupille de verrouillage



**CHF 35,<sup>30</sup><sub>HT</sub>**



Code	N°	Longueur mm	Largeur mm	Hauteur mm	pièces	Poids kg
3300578	R63043003	158	135	52	3	0,83

### Contenu

Douille Impact 17 19 21 mm | 86 mm

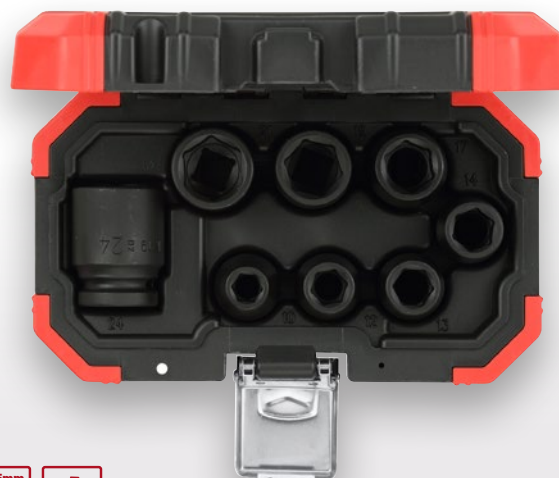
**R6300 3008**

## COFFRET DE DOUILLES IMPACT 1/2"

8 pièces

- > Fonctionne avec machin, fixation par goupille de verrouillage
- > Carré d'entraînement conforme DIN 3121 - G 12,5, ISO 1174
- > Conception selon DIN 3129, ISO 2725-2

**CHF 47,<sup>10</sup><sub>HT</sub>**



Code	N°	Longueur mm	Largeur mm	Hauteur mm	pièces	Poids kg
3300575	R63003008	190	110	52	8	1,1

### Contenu

Clé électrique Clé à douille 10 12 13 14 17 19 21 24 mm

**R6800 3030**

## COFFRET DE DOUILLES TOURNEVIS 1/2" IN

30 pièces

- > Pour vissages manuels
- > Version longue



**CHF 94,<sup>20</sup>** HT



Code	N°	Longueur mm	Largeur mm	Hauteur mm	pièces	Poids kg
<b>3301573</b>	R68003030	425	325	56	30	5,4

### Contenu

Tournevis embout femelle hexagone interne 5 6 7 8 10 12 14 17 19 | 55 mm  
 Tournevis embout femelle hexagone interne 5 6 7 8 10 11 12 13 | 100 mm  
 Tournevis embout femelle hexagone interne 5 6 7 8 10 12 14 | 140 mm  
 Tournevis embout femelle hexagone interne 5 6 7 8 10 12 | 200 mm

**R6800 3032**

## COFFRET DE DOUILLES TOURNEVIS 1/2" TX

32 pièces

- > Pour serrages manuels
- > Version longue



**CHF 94,<sup>20</sup>** HT



Code	N°	Longueur mm	Largeur mm	Hauteur mm	pièces	Poids kg
<b>3301577</b>	R68003032	425	325	56	32	5,4

### Contenu

Douilles tournevis TX T20 T25 T27 T30 T40 T45 T50 T55 T60 T70 | 55 mm  
 Douille tournevis TX T20 T25 T27 T30 T40 T45 T50 T55 T60 T70 | 100 mm  
 Douille tournevis TX T40 T45 T50 T55 T60 T70 | 140 mm  
 Douille tournevis TX T40 T45 T50 T55 T60 T70 | 200 mm

**R6800 3075**

## COFFRET D'OUTILS DE VISSAGE TX 1/4" + 1/2"

75 pièces

- > Pour serrages manuels

**CHF 130,<sup>60</sup>** HT



Code	N°	Longueur mm	Largeur mm	Hauteur mm	pièces	Poids kg
<b>3301575</b>	R68003075	383	272	80	75	3,5

### Contenu

Douille tournevis 1/4" TX E4 E5 E6 E7 E8 E10 E11 | 25 mm, Douille tournevis 1/4" TX T7 T8 T9 T10 T15 T20 T25 T27 T30 T40 | 37 mm, Adaptateur pour embouts 1/4" 4 pans x 6 pans | 25 mm  
 Embouts 1/4" TX avec perçage T7 T8 T9 T10 T15 T20 T25 T27 T30 T40 | 25 mm, Douille 1/2" TX E12 E14 E16 E18 E20 E22 E24, Adaptateur pour embouts 1/2" 4 pans x 10 mm 6 pans | 38 mm  
 Embouts 10 mm TX T40 T45 T50 T55 T60 | 30 mm, Embouts 10 mm TX T15 T20 T25 T30 T40 T45 T50 T55 T60 | 75 mm, Tournevis TX T8x60 T10x80 T15x80 T20x100 T25x100 T27x125 T30x125 T40x150 mm  
 Clé polygonale double TX E6xE8 E10xE12 E14xE18 E20xE24, Clés coudées TX T8 T10 T15 T20 T25 T27 T30 T40 T45 T50 T55 T60, Aimant télescopique avec pointe à tracer 126 - 636 mm

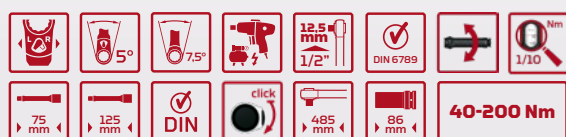
## R6890 3011

### KIT DE MONTAGE DE ROUES

11 pièces

- > Le kit de montage de roue universel convainc par sa précision et sa flexibilité et constitue une solution efficace lorsque les choses doivent être faites rapidement
- > Avec clé dynamométrique pour VL/VUL 40-200 Nm

**CHF213,70<sup>HT</sup>**



Code	N°	Contenu	Longueur mm	Largeur mm	Hauteur mm	pièces	Poids kg
3300400	R68903011	1/2" Cliquet télescopique 2K 460-600 mm, 1/2" Rallonge de clé à douille 75 mm + 125 mm 1/2" Douilles à choc, 6 pans avec manchon de protection 17 mm + 19 mm Jauge de profondeur de bande de roulement rouge/noir, Soucoupe aimantée Craie blanche pour marquage des pneus, Sac pour boulons de roue rouge/noir Étui de rangement moulé par soufflage (520x280x100 mm), Clé dynamométrique 1/2" 40 - 200 Nm	540	290	145	11	5,7

## R2170 2013

### KIT D'OUTILS SPÉCIAL VÉLO

13 pièces

- > Manipulation ergonomique avec cliquet d'embout et adaptateur d'embout
- > Sélection d'embouts et de douilles adaptés aux connexions vissées sur le vélo
- > Pochette à fixer sous la selle ou à la barre de selle du vélo

**CHF40,45<sup>HT</sup>**



Code	N°	Longueur mm	Largeur mm	Hauteur mm	pièces	Poids kg
3300194	R21702013	90	54	145	13	0,24

#### Contenu

Jeu de démonte-pneus, 3 pièces, Embout à six pans creux 3 4 5 6, Embout fente PH1  
Embouts TX T25, Insert de clé à douille 10 mm, Cliquet 1/4", Adaptateur d'entraînement  
Porte-embout avec système de dégagement rapide 66,5 mm, Sac



R2165 2057

# MALLETTE À OUTILS - BASIQUE

57 pièces

- > Assortiment de base pour les applications les plus courantes comme le vissage, le dévissage, la découpe et la mesure
- > Valise très robuste, étanche à la pression, à la poussière et à l'eau, également adaptée aux voyages en avion
- > Les 2 ressorts à gaz intégrés maintiennent la valise en position ouverte et la protègent d'une fermeture soudaine
- > Espace de rangement accru grâce aux panneaux d'outils, y compris les pochettes, pour une meilleure vue d'ensemble
- > Œillets de fixation renforcés pour tout type de cadenas

CHF 420,00<sup>HT</sup>

Assortiment  
de 57 pièces



Mallette  
robuste  
et étanche

Vue d'ensemble maximale  
et accès facile aux outils

Code	N°	Contenu	Longueur mm	Largeur mm	Hauteur mm	pièces	Poids kg
3301638	R21652057	Jeu de clés à douilles 1/4", 33 pièces 4-13 mm Tournevis 2C plat 3 4 5,5 mm Tournevis 2C PH1 PH2 Jeu de clés combiné, 12 pièces 6-22 mm Mètre pliant en bois 2 m classe III Pince universelle 2C 180 mm Pince coupante diagonale 2C 160 mm Pince multiprise 10", réglable sur 7 positions Niveau à bulle 300 mm Marteau de serrurier 300 g 300 mm frêne	485	212	414	57	10,82



R2165 2101

# MALLETTE À OUTILS MEISTER XL

101 pièces

- > Assortiment complet pour les artisans pour visser, dévisser, couper, mesurer et bien d'autres tâches sur le chantier
- > La poignée de transport ergonomique 2K assure un transport facile et ergonomique des outils
- > Les 2 ressorts à gaz intégrés maintiennent la valise en position ouverte et la protègent d'une fermeture soudaine.
- > Espace de rangement accru grâce aux panneaux d'outils, y compris les pochettes, pour une meilleure vue d'ensemble
- > Ciellets de fixation renforcés pour tout type de cadenas

CHF505,<sup>15</sup><sub>HT</sub>

Assortiment de 101  
pièces pour les travaux de  
construction ou d'entretien



Vue d'ensemble  
maximale et accès  
facile aux outils

Mallette  
robuste  
et étanche

Code	N°	Contenu	Longueur mm	Largeur mm	Hauteur mm	pièces	Poids kg
3301639	R21652101	Boîte à embouts 1/4" 32 pièces, fente PH PZ TX 6 pans Jeu de clés à douilles 1/4", 46 pièces 4-14 mm Jeu de clés mixtes à cliquet, 5 pièces 8-19 mm Tournevis bi-matière à embouts 1/4" 100 mm, Tournevis plat 2K 4 5,5 6,5 mm Tournevis 2K PH1 PH2, Tournevis 2K PZ1 PZ2 Emplacement Testeur de phase 220-250V 3,5 mm Pince universelle 2K 180 mm, Pinces coupantes latérales puissantes 2K 180 mm Pince multiprise 10", réglable sur 7 positions, Ciseau plat ovale plat 200 x 24 x 13 mm spatule 60 mm, Mètre pliant en bois 2 m classe III Niveau à bulle 300 mm, Marteau de serrurier 300 g 300 mm frêne	485	212	414	101	11,85



R2190 2124

# TROLLEY AVEC OUTILS MEISTER XXL

124 pièces

- > Assortiment complet d'outils pour toutes les applications courantes
- > Trolley à outils robuste, étanche à la poussière et à l'eau, équipé de 2 roulettes faciles à manœuvrer et d'une poignée télescopique encliquetable pour un transport aisé des outils
- > Les 2 ressorts à gaz intégrés maintiennent la valise en position ouverte et la protègent d'une fermeture soudaine.
- > Espace de rangement accru grâce aux panneaux d'outils, y compris les pochettes d'insertion, pour une meilleure visibilité des outils
- > Cèllets de fixation renforcés pour tout type de cadenas

CHF 681,40<sup>HT</sup>

Trolley robuste  
et étanche avec  
vérins à gaz

124 outils pour  
les travaux de  
construction et  
d'entretien



De grandes fonctionnalités  
avec une vue d'ensemble maximale



Code	N°	Longueur mm	Largeur mm	Hauteur mm	pièces	Poids kg
3301641	R21902124	550	225	350	124	14,12

## Contenu

Boîte à embouts 1/4" 32 pièces, fente PH PZ TX 6 pans, Jeu de clés à douilles 1/4", 46 pièces 4-14 mm, Jeu de clés mixtes à cliquet, 5 pièces 8-19 mm  
Tournevis bi-matière à embouts 1/4" 100 mm, Tournevis plat 2K 3 4 5,5mm, Tournevis 2K PH1 PH2, Tournevis 2K PZ1 PZ2, Tournevis 2K TX T15 T20 T25 T27  
Jeu de clé allen, 9 pièces TX T10-T50, Jeu de clé allen, 9 pièces 6 pans 1,5-10 mm, Emplacement Testeur de phase 220-250V3,5 mm  
Pincettes coupantes latérales puissantes 2K 200 mm, Pince universelle 2K 200 mm, Pince multiprise 10", réglable sur 7 positions, Ciseau plat ovale plat 200x24x13mm  
Spatule 60 mm, Couteau 18 mm, Mètre pliant en bois 2 m classe III, Marteau de serrurier 500 g 320 mm frêne

R2190 2072

# TROLLEY AVEC OUTILS POUR ARTISAN EN SANITAIRE

72 pièces

- > Assortiment d'outils de 72 pièces pour tous les travaux courants dans le domaine du sanitaire et du chauffage
- > Pour une utilisation mobile, également pour le transport par avion
- > Trolley robuste, étanche à la poussière et à l'eau
- > Verrouillable par cadenas
- > Cèllets de fixation renforcés pour tout type de cadenas
- > Les 2 ressorts à gaz intégrés maintiennent la valise en position ouverte et la protègent d'une fermeture soudaine

CHF 681,40<sup>HT</sup>



De grandes fonctionnalités avec une vue d'ensemble maximale

Trolley robuste et étanche avec vérins à gaz

72 outils pour la plomberie, le chauffage et la climatisation



Code	N°	Longueur mm	Largeur mm	Hauteur mm	pièces	Poids kg
3301644	R21902072	550	225	350	72	14,97

#### Contenu

Jeu de clés à douilles 1/4", 33 pièces 4-13 mm, Tournevis VDE PH1 PH2, Tournevis VDE PZ1 PZ2, Fente pour tournevis VDE 3x0.5x100 4x0.8x100 5,5x1x125

Jeu de clé allen, 9 pièces TX T10-T50, Jeu de clé allen, 9 pièces, 6 pans 1,5-10 mm, Emplacement Testeur de phase 220-250V 3,5mm

Pincès coupantes latérales 2K VDE 180 mm, Coupe tube tube cuivre Ø 3-35 mm, Pince à tube 1.1/2" 420 mm, Clé à pince 10", Pince multiprise 10", réglable sur 7 positions

Ciseau plat ovale plat 250x25x13mm, Spatule 60 mm, Couteau 18 mm

Scie à métaux 150 mm, Mètre pliant en bois 2 m classe III, Niveau à bulle 300 mm, Marteau de serrurier 500 g 320 mm frêne

R2165 2089

# MALLETTE À OUTILS POUR ÉLECTRICIEN

89 pièces

- > Sélection pratique d'outils pour de nombreuses installations électriques
- > Valise très robuste, étanche à la pression, à la poussière et à l'eau, également adaptée aux voyages en avion
- > Vue d'ensemble optimale et accès à l'outil, la fermeture soudaine de la mallette est empêchée par des vérins à gaz
- > Espace de rangement extra large et vue d'ensemble plus claire grâce aux panneaux d'outils et à la pochette d'insertion
- > Verrouillable par cadenas

CHF 557,<sup>95</sup> HT

89 outils pour travailler sur les systèmes électriques

De grandes fonctionnalités avec une vue d'ensemble maximale



Mallette robuste et étanche avec vérins à gaz



Code	N°	Longueur mm	Largeur mm	Hauteur mm	pièces	Poids kg
3301643	R21652089	485	212	414	89	12,54

## Contenu

Boîte à embouts 1/4" 32 pièces, fente PH PZ TX 6 pans, Jeu de clés à douilles 1/4", 33 pièces 4-13 mm, Jeu de clés mixtes à cliquet, 5 pièces 8-19 mm  
Tournevis bi-matière à embouts 1/4" 100 mm, Fente pour tournevis VDE 3x0.5x100 4x0.8x100 5,5x1x125, Tournevis VDE PH1 PH2, Tournevis VDE PZ1 PZ2  
Emplacement Testeur de phase 220-250V 3,5mm, Pincettes coupantes latérales 2K VDE 180 mm, Pince à bec effilé 2K VDE 200 mm 45°, Pince à dénuder StrippMax-Auto  
Pince multiprise 10", réglable sur 7 positions, Spatule 60 mm, Couteau 18 mm, Mètre pliant en bois 2 m classe III, Niveau à bulle 300 mm, Marteau de serrurier 300 g 300 mm frêne

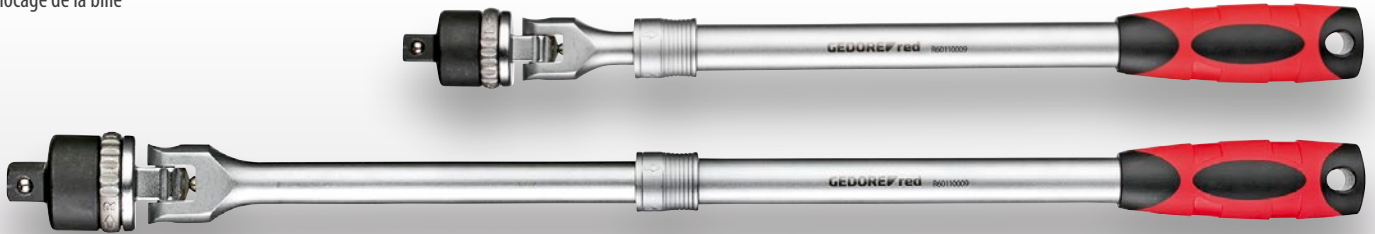


## R6011 0009

### CLIQUET TÉLESCOPIQUE ARTICULÉ 2 COMPOSANTS 1/2" réversible

- > Tête de cliquet pivotante à 180°
- > Rotation à droite/gauche réversible par anneau
- > Pour les douilles, pièces de raccordement, etc. avec carré selon DIN 3120 - C 12,5, ISO 1174, avec rainure de blocage de la bille

CHF 51,<sup>55</sup> HT



Code	N°	Carré d'entraînement impérial	Carré d'entraînement mm	Longueur variable mm	Angle de retour	Nombre de dents	Poids kg
3300523	R60110009	1/2"	12,5	430-580	10°	36	1,292

## R38X0 2006

### JEU DE TOURNEVIS

- > Pointes phosphatées, protégées contre la corrosion et à faible usure
- > poignées bi-matières, transmission de la force en douceur pour les mains
- > les têtes de poignée à 5 pans empêchent l'outil de rouler

de

CHF 15,<sup>40</sup> HT



Code	N°	pièces	Poids kg	HT
3301270	R38002006	6	0,435	15,40

#### Contenu

Tournevis à fente 3 5,5 6,5 mm, Tournevis cruciforme PH 0 1 2

Code	N°	pièces	Poids kg	HT
3301272	R38402006	6	0,55	24,05

#### Contenu

Tournevis TX T10 T15 T20 T25 T30 T40





**RX890 XXXX**

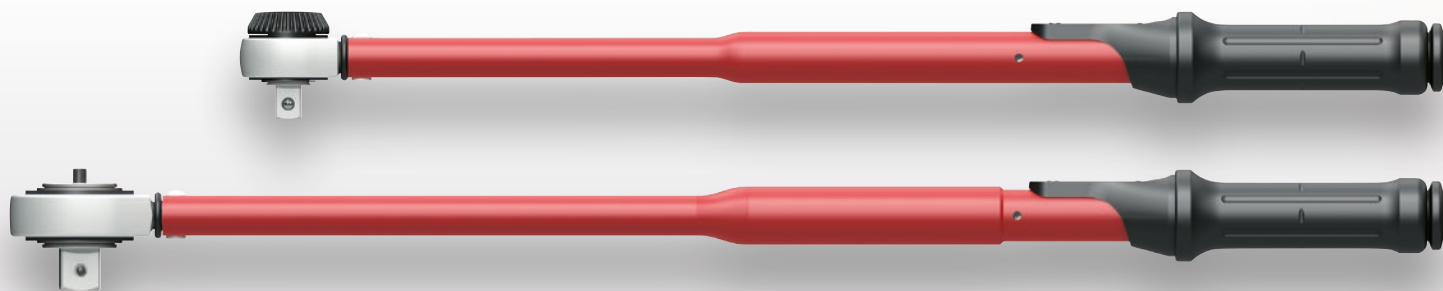
## CLÉ DYNAMOMÉTRIQUE

5-300 Nm

- > Clé dynamométrique réglable avec carré d'entraînement et fonction cliquet intégrée
- > Déclenchement clairement audible et sensible lorsque le couple est atteint
- > Serrage à droite et à gauche en changeant la tête / le carré traversant
- > Précision de déclenchement: +/-3 % de tolérance par rapport à la valeur sélectionnée

de

**CHF 135,15<sup>HT</sup>**



Code	N°	Type	Carré d'entraînement impérial	Carré d'entraînement métrique mm	Nm	vernier Nm	Hauteur mm	Espace boîtier - carré centré mm	Longueur mm	Largeur de la tête mm	Hauteur de la tête mm	Poids kg	HT
<b>3301214</b>	R48900025	Carré d'insertion avec bouton rotatif, cannelé	1/4"	6,3	5-25	0,1	34	17,5	285	35,0	25,3	0,515	<b>135,15</b>
<b>3301871</b>	R58900050	Carré d'insertion avec bouton rotatif, cannelé	3/8"	10	10-50	0,25	34	17,5	330	35,0	25,3	0,476	<b>140,95</b>
<b>3301216</b>	R68900100	Carré d'insertion avec bouton rotatif, cannelé	1/2"	12,5	20-100	0,5	45	22	395	46,0	35,9	1,176	<b>140,95</b>
<b>3301217</b>	R68900200	Carré d'insertion avec bouton rotatif, cannelé	1/2"	12,5	40-200	1	45	22	485	46,0	35,9	1,42	<b>145,40</b>
<b>3301218</b>	R68900300	Carré d'insertion avec bouton rotatif, cannelé	1/2"	12,5	60-300	1	47	23	575	46,0	35,9	1,541	<b>165,90</b>

R3660 1009 / R3640 1009

# JEU DE CLÉS ALLEN AVEC CODE COULEUR

9 pièces, versions longues

Accès rapide à  
la bonne taille

Deux têtes  
pour vissage  
droit ou coudé



Travail confortable  
avec un long manche

R3660 1009

## JEU DE CLÉS ALLEN AVEC CODE COULEUR

9 pièces, versions longues

- > Code couleur du revêtement pour trouver plus rapidement la bonne clé Allen
- > Forme ronde
- > Version longue avec rotule
- > Support pliable avec clip ceinture



**CHF 19,<sup>85</sup>**<sub>HT</sub>



R3640 1009

## JEU DE CLÉS ALLEN TX AVEC CODE COULEUR

9 pièces, versions longues

- > Code couleur du revêtement pour trouver plus rapidement la bonne clé Allen
- > Forme ronde
- > Version longue
- > Support pliable avec clip ceinture



**CHF 22,<sup>25</sup>**<sub>HT</sub>



Code	N°	Contenu	pièces	Poids kg
3301332	R36601009	1,5 2 2,5 3 4 5 6 8 10 mm	9	0,6

Code	N°	Contenu	pièces	Poids kg
3301333	R36401009	T10 T15 T20 T25 T27 T30 T40 T45 T50	9	0,52

R2015 2205

# SERVANTE D'ATELIER GEDWORKER

5 tiroirs

- > Tôle d'acier, revêtement par poudre résistant à la corrosion et aux rayures
- > Plan de travail avec couvercle en plastique ABS avec 3 compartiments pour petites pièces
- > Système de verrouillage centralisé
- > Rails de guidage à roulement à billes
- > Possibilité d'ouverture de chaque tiroir des deux côtés
- > Capacité de charge par tiroir : 20 kg
- > Compartiment de rangement supplémentaire pour les articles plus volumineux sous le dernier tiroir
- > La conception de l'axe de roue trapézoïdal assure un fonctionnement en douceur, une maniabilité et une stabilité directionnelle même sous des charges maximales

CHF 452,75<sup>HT</sup>

Aide à  
l'organisation  
compacte

Accès flexible  
des 2 côtés



Tiroirs à  
fonctionnement  
fluide



Made in Austria



Code	N°	RAL	Longueur mm	Largeur mm	Hauteur mm	Tiroirs	Capacité de charge kg	Nombre de tiroirs	Poids kg
3301675	R20152205	9005	685	462	963	2x Type 1, H = 74mm 3x Type 2, H = 119mm	200	5	41

R2156 2005

# COMPOSITION DE BASE POUR SERVANTE GEDWORKER

119 pièces

- > Composition de base complète pour l'atelier
- > Outils aux dimensions métriques
- > Disposition claire dans les modules de mousse GEDORE red
- > Avec système de contrôle de présence : le contenu manquant est mis en évidence grâce à la mousse bicolore

**CHF 945,60**  
HT

**Carrosserie  
et châssis  
robustes**

**Accès aux tiroirs  
des deux côtés**

**Fonctionnement  
fluide et maniable  
même chargée**



Made in Austria

**Version équipée  
de 119 pièces**



Code	N°	Longueur mm	Largeur mm	Hauteur mm	pièces	Poids kg
3301676	R21562005	685	462	963	119	55,46

## Contenu

1/4" Cliquet réversible à levier 2K, denture fine, 72 dents | 150 mm, 1/4" Poignée carrée enfichable 165 mm, 1/4" Insert de clé à douille hexagonale 4 4,5 5 5,5 6 7 8 9 10 11 12 13  
 1/4" Embout de tournevis 6 pans interne 3 4 5 6 8 10 | 37 mm, 1/4" Embout de tournevis à fente 5,5 6,5 | 37 mm, 1/4" Embout de tournevis cruciforme PH 1 2 3 | 37 mm  
 1/4" Embout de tournevis cruciforme PZ 1 2 | 37 mm, 1/4" Embout de tournevis TX avec trou T10 T15 T20 T25 T27 T30 T40 | 37 mm, 1/4" Rallonge de clé à douille 100 mm  
 1/4" Poignée en T avec curseur | 115 mm, 1/4" Joint de cardan | 32 mm, 1/2" Cliquet réversible à levier 2K, denture fine, 72 dents | 250 mm, 1/2" Rallonge de clé à douille 125 250 mm  
 1/2" Poignée en T avec curseur 250 mm, 1/2" Joint de cardan | 66 mm, 1/2" Insert de clé à douille hexagonale 10 11 12 13 14 15 16 17 18 19 21 22 23 24 26 27 28 30 32  
 1/2" Embout de tournevis 6 pans interne 6 7 8 9 10 12 14 | 55 mm, Tournevis à fente 4 5,5 6,5 8 mm, Tournevis cruciforme PH 1 2, Tournevis T10 T15 T20 T25 T30 T40  
 Clé mixte 6 7 8 9 10 11 12 13 14 15 16 17 18 19 21 22 24 mm, Tournevis coudé 1,5 2 2,5 3 4 5 6 8 10 mm, Marteau de serrurier 300 g, Burin plat 125 mm 150 mm  
 Ciseau croisé 125 mm, Pointeau 4 mm | 120 mm, Chasse-goupilles - Ø 4 mm | 120 mm, Poussoir 3 mm | 150 mm, Pince multiprise 10" | 250 mm  
 Pince universelle 180 mm, Pince à bec effilé, droite 160 mm, Pinces coupantes latérales 160 mm, Cutter avec 5 lames de rechange, Mètre à ruban 3 m

R2020 2207

# SERVANTE D'ATELIER GEDMASTER

7 tiroirs

- > Tôle d'acier, revêtement par poudre résistant à la corrosion et aux rayures
- > Plan de travail avec couvercle en plastique ABS avec 4 compartiments pour petites pièces
- > Panneaux latéraux avec perforation 10 x 38 mm pour la fixation d'accessoires
- > Verrouillage centralisé avec serrure à cylindre
- > Verrouillage de sécurité pour chaque tiroir, (déverrouillable à une main)
- > Tous les tiroirs à extension complète et rails de guidage à roulement à billes
- > Capacité de charge par tiroir : 40 kg
- > La conception de l'axe de roue trapézoïdal assure un fonctionnement en douceur, une maniabilité et une stabilité directionnelle même sous des charges maximales

CHF 787,<sup>70</sup> HT

Petit organisateur  
sur le plan  
de travail

Capacité  
de charge  
de 400 kg



7 tiroirs



Made in Austria



Code	N°	RAL	Longueur mm	Largeur mm	Hauteur mm	Tiroirs	Capacité de charge kg	Nombre de tiroirs	Poids kg
3301677	R20202207	9005	790	470	999	5x Type 1, H = 70mm 2x Type 2, H = 145mm	400	7	65

R2207 1005

# ASSORTIMENT D'OUTILS DANS LA SERVANTE D'ATELIER GEDMASTER

273 pièces

- > Vaste gamme pour l'industrie, l'artisanat et la réparation automobile
- > Outils aux dimensions métriques
- > Disposition claire dans les modules de mousse GEDORE red
- > Avec système de contrôle de présence : le contenu manquant est mis en évidence grâce à la mousse bicolore

CHF1892,65<sup>HT</sup>

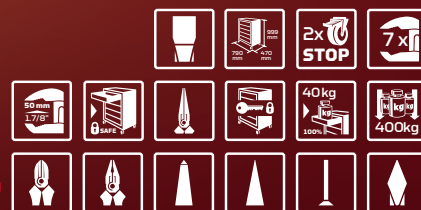
Chargement sécurisé

Capacité de charge élevée

Agile et fluide



Version équipée de 273 pièces



Code	N°	Longueur mm	Largeur mm	Hauteur mm	pièces	Poids kg
3301678	R22071005	790	470	999	273	88,5

## Contenu

Chariot d'atelier GEDMaster 7 tiroirs, R22350007, 1/4" Clé à cliquet réversible bi-matière L.150mm, rallonge pour clé à douilles 1/4" L.50mm, rallonge pour clé à douilles 1/4" L.100mm, Rallonge pour clé à douilles 1/4" L.150mm, poignée en T avec pièce coulissante 1/4" L.115mm, joint universel 1/4" L.33mm, clé à douilles carrée 1/4" L.62mm, poignée bi-matière, Adaptateur de bits 1/4" carré x hexagonal L.24.7mm, boîte de bits 1/4" SL+PH+PZ+TX+hexagonal 32 pièces, tournevis à cliquet 1/4" avec lame télescopique, 1/4" clé à cliquet réversible 3/8" bi-matière L.180mm, douilles 6 pans 3/8" taille de clé 6 7 8 9 10 11 12 13 14 15 16 17 18 19 20 21 22, rallonge 3/8" L.125mm, Rallonge 3/8" L.150mm, poignée en T avec pièce coulissante 3/8", adaptateur d'agrandissement 3/8" x 1/2" carré L.44mm, réducteur 3/8" à 1/4", Clé à cliquet réversible 1/2" bi-matière L.250mm, joint universel 1/2" L.66mm, rallonge 1/2" L.75mm, rallonge 1/2" L.125mm, Rallonge 1/2" L.250mm, poignée en T avec pièce coulissante 1/2", jeu de clés hexagonales 1.5-10mm 9 pièces, R22350008, Douilles 6 pans 1/4" taille de clé 4,5 5 5,5 6 7 8 9 10 11 12 13 14 L.25mm, douilles 6 pans 1/4" taille de clé 4,5 5 5,5 6 7 8 9 10 11 12 13 L.50mm, Douilles Torx 1/4" TX E6 E7 E8 E10 L.25mm, embouts tournevis 1/4" taille de clé 3 4 5 6 L.37mm, embouts tournevis 1/4" PH1 PH2 L.37mm, Embouts tournevis 1/4" PZ1 PZ2 L.37mm, embouts tournevis 1/4" SC 5,5 6,5 L.37mm, embouts tournevis 1/4" TX B0 T10 T15 T20 T25 T27 T30, Embouts tournevis 1/4" TX T10 T15 T20 T25 T27 T30 T40, douilles 6 pans 1/2" taille de clé 8 9 10 11 12 13 14 15 16 17 18 19 20 21 22 24 27 32, Douilles 6 pans 1/2" taille de clé 10 11 12 13 14 15 16 17 18 19 20 21 22 24 27 30 32, douilles Torx 1/2" TX E8 E10 E11 E12 E14 E16 E18 E20 E22 E24, Douilles pour bougies 1/2" taille de clé 16 21 R22350009, Embouts tournevis 1/2" taille de clé 4 5 6 7 8 9 10 11 12 14 17 19 L.55mm, embouts tournevis 1/2" taille de clé 5 6 7 8 10 12 14 17 L.100mm, Embouts tournevis Torx 1/2" TX T20 T25 T27 T30 T40 T45 T50 T55 T60 L.55mm, embouts tournevis Torx 1/2" TX T20 T25 T27 T30 T40 T45 T50 T55 T60 L.100mm, Embouts tournevis XZN 1/2" M5 M6 M8 M10 M12 M14 M16, R22350010, Pince combinée L.180mm poignée bi-matière, pince coupante L.160mm poignée bi-matière, pince plate ronde droite L.200mm poignée bi-matière, tournevis à fente 3 4 5,5 6,5, Tournevis cruciforme PH1 PH2 bi-matière, tournevis Torx T10 T15 T20 T25 T30 T40 bi-matière, pince multiprise 10", marteau de mécanicien 300g L.300mm, Chasse-goupille octogonal 120x4mm Ø de tige 12mm, pointeau octogonal 120x4mm Ø de tige 10mm, chasse-goupille octogonal 150x4mm Ø de tige 10mm, Burin plat ovale 125x15x9mm, burin plat ovale 150x18x11mm, burin en croix ovale, clé à molette 10" R22350011, Clés mixtes taille de clé 6 7 8 9 10 11 12 13 14 15 16 17 18 19 20 21 22 24 27 30 32, clés mixtes à cliquet taille de clé 10 13 17 19

## R2040 0006

### ETABLI ROULANT MECHANIC PLUS

avec 6 tiroirs

- > Vaste espace de stockage avec compartiment avec tablette réglable, possibilité de verrouillage séparé
- > Construction en tôle d'acier solide, résistant à la torsion, pouvant supporter une charge élevée
- > Grand plan-de travail en bois de 988 x 431 mm, 30 mm d'épaisseur
- > 6 tiroirs à ouverture télescopique à 100 % avec verrouillage individuel (commande à une seule main)
- > Dimensions intérieures du tiroir: L 482 x P 345 mm, hauteur du front 4x 69 mm, 1x 144 mm, 1x 218 mm
- > Capacité par tiroir 25 kg, compartimentage modulable
- > 2 roues pivotantes Ø 100 mm, dont l'une avec double blocage de roue, 2 roues fixes Ø 125 mm dépassant sur le côté, d'où une stabilité élevée



CHF 748,85<sup>HT</sup>



Code	N°	RAL	Longueur mm	Largeur mm	Hauteur mm	Tiroirs	Capacité de charge kg	Nombre de tiroirs	Tablettes rayonnage étagères	Epaisseur de plaque de travail mm	Poids kg
3301818	R20400006	3020 / 7016	988	431	935	4 x H 69 mm 1 x H 144 mm 1 x H 218 mm	210	6	1	30	81



CHF 1177,05<sup>HT</sup>

## R2156 0004

### ASSORTIMENT D'OUTILS DANS SERVANTE D'ATELIER MECHANIC 129 pièces

- > Comme équipement de base pour l'atelier, gamme de base pour les débutants ou expérimentés de tous les groupes professionnels
- > Outils aux dimensions métriques
- > Disposition claire dans les modules de mousse GEDORE red
- > Avec système de contrôle de présence : le contenu manquant est mis en évidence grâce à la mousse bicolore

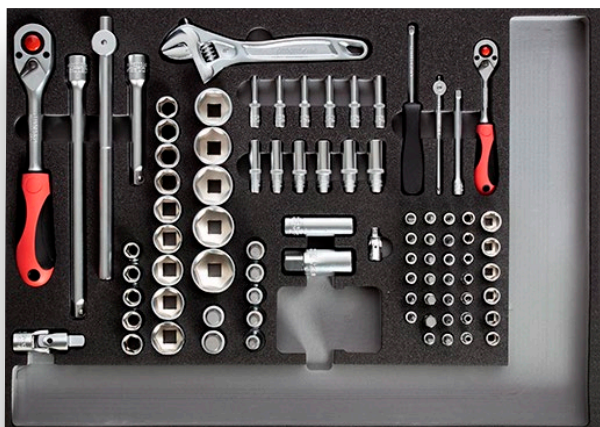
Code	N°	RAL	Longueur mm	Largeur mm
3301673	R21560004	3020 / 7016	628	418
Hauteur mm	Nombre de tiroirs	pièces	Poids kg	
910	6	129	68,1	

#### Contenu

- 1/4" Cliquet réversible à levier 2K, denture fine, 72 dents | 150 mm
- 1/4" Poignée carrée enfichable 165 mm
- 1/4" Insert de clé à douille 6 pans 4, 5, 5, 5, 6, 7, 8, 9, 10, 11, 12, 13, 14
- 1/4" Insert de clé à douille 6 pans 4, 4, 5, 5, 5, 6, 7, 8, 9, 10, 11, 12, 13 | 50 mm
- 1/4" Embout de tournevis 6 pans interne 3, 4, 5, 6, 8, 10 | 37 mm
- 1/4" Embout de tournevis à fente 5, 5, 6, 5 | 37 mm
- 1/4" Embout de tournevis cruciforme PH 1, 2, 3 | 37 mm
- 1/4" Embout de tournevis cruciforme PZ 1, 2 | 37 mm
- 1/4" Embout de tournevis TX avec trou T10 T15 T20 T25 T27 T30 T40 | 37 mm
- 1/4" Rallonge de clé à douille 100 mm
- 1/4" Poignée en T avec curseur | 115 mm, 1/4" Joint de cardan | 32 mm
- 1/2" Cliquet réversible à levier 2K, denture fine, 72 dents | 250 mm
- 1/2" Insert de clé à douille 6 pans 10, 11, 12, 13, 14, 15, 16, 17, 18, 19, 21, 22, 23, 24, 26, 27, 28, 30, 32
- 1/2" Embout de tournevis 6 pans interne 6, 7, 8, 9, 10, 12, 14 | 55 mm
- 1/2" Douille pour clés à bougie 16, 21 mm | 65 mm
- 1/2" Rallonge de clé à douille 125, 250 mm
- 1/2" Poignée en T avec curseur | 250 mm, 1/2" Joint de cardan | 66 mm
- Clé à molette, réglable 8" 200 mm
- Clé mixte à cliquet 8, 9, 10, 11, 12, 13, 14, 15, 16, 17, 18, 19, 20, 22 mm
- Double clé à fourche 6x7 8x9 10x11 12x13 14x15 16x17 18x19 20x22 mm
- Pince universelle 180 mm
- Pincettes coupantes latérales 160 mm, Pincettes à becs demi-ronds, droite 200 mm
- Tournevis à fente 3, 4, 5, 6, 5 mm, Tournevis à cruciforme PH 1, 2
- Tournevis TX T10 T15 T20 T25 T30 T40, Pince multiprise 10" 250 mm
- Marteau de serrurier 300 g, Burin plat 125 mm, 150 mm
- Burin cruciforme 125 mm, Pointeau 4 mm | 120 mm
- Chasse-goupilles 4 mm | 120 mm, Poussoir 3 mm | 150 mm







**CHF 1391,<sup>30</sup> HT**



## R2207 1004

### ASSORTIMENT D'OUTILS DANS SERVANTE D'ATELIER WINGMAN

129 pièces

- Comme équipement de base pour l'atelier, gamme de base pour les débutants ou expérimentés de tous les groupes professionnels
- Outils aux dimensions métriques
- Disposition claire dans les modules de mousse GEDORE red
- Avec système de contrôle de présence : le contenu manquant est mis en évidence grâce à la mousse bicolore



Code	N°	RAL	Longueur mm	Largeur mm	Hauteur mm
<b>3301694</b>	R22071004	3020/7016	470	724	1.034
Tiroirs		Capacité de charge kg	Nombre de tiroirs	pièces	Poids kg
5x H = 83 mm		450	7	129	93,64
2x H = 155 mm					

#### Contenu

1/4" Cliquet réversible à levier 2K, denture fine, 72 dents | 150 mm  
 1/4" Poignée carrée enfichable 165 mm  
 1/4" Insert de clé à douille 6 pans 4,5 5 5,5 6 7 8 9 10 11 12 13 14  
 1/4" Insert de clé à douille 6 pans 4,5 5 5,5 6 7 8 9 10 11 12 13 | 50 mm  
 1/4" Embout de tournevis 6 pans interne 3 4 5 6 8 10 | 37 mm  
 1/4" Embout de tournevis à fente 5,5 6,5 | 37 mm  
 1/4" Embout de tournevis cruciforme PH 1 2 3 | 37 mm  
 1/4" Embout de tournevis cruciforme PZ 1 2 | 37 mm  
 1/4" Embout de tournevis TX avec trou T10 T15 T20 T25 T27 T30 T40 | 37 mm  
 1/4" Rallonge de clé à douille 100 mm, 1/4" Poignée en T avec curseur | 115 mm  
 1/4" Joint de cardan | 32 mm, 1/2" Cliquet réversible à levier 2K, denture fine, 72 dents | 250 mm  
 1/2" Insert de clé à douille 6 pans 10 11 12 13 14 15 16 17 18 19 21 22 23 24 26 27 28 30 32  
 1/2" Embout de tournevis 6 pans interne 6 7 8 9 10 12 14 | 55 mm  
 1/2" Douille pour clés à bougie 16 21 mm | 65 mm  
 1/2" Rallonge de clé à douille 125 250 mm  
 1/2" Poignée en T avec curseur | 250 mm  
 1/2" Joint de cardan | 66 mm, Clé à molette, réglable 8" 200 mm  
 Clé mixte à cliquet 8 9 10 11 12 13 14 15 16 17 18 19 20 22 mm  
 Double clé à fourche 6x7 8x9 10x11 12x13 14x15 16x17 18x19 20x22 mm  
 Pince universelle 180 mm  
 Pinces coupantes latérales 160 mm, Pinces à becs demi-ronds, droite 200 mm  
 Tournevis à fente 3 4 5,5 6,5 mm, Tournevis à cruciforme PH 1 2  
 Tournevis TX T10 T15 T20 T25 T30 T40, Pince multiprise 10" 250 mm  
 Marteau de serrurier 300 g, Burin plat 125 mm, 150 mm, Burin cruciforme 125 mm  
 Pointeau 4 mm | 120 mm, Chasse-goupilles 4 mm | 120 mm, Poussoir 3 mm | 150 mm



**R9212 XXXX**

## MARTEAU DE MONTEUR

avec poignée en fibre de verre

- > Tête de marteau forgée
- > Surfaces d'impact durcies par induction pour une utilisation continue difficile
- > Fabrication conforme DIN 1041
- > Marquage permanent du DIN, du fabricant et du poids
- > Manche en fibre de verre presque incassable

CHF **17,30**<sup>HT</sup>  
de



Code	N°	Poids de la tête g	Longueur mm	Poids kg	HT
3300722	R92120020	500	315	0,73	17,30
3300723	R92120032	800	350	1,1	20,20

**R9000 0006**

## JEU D'OUTILS À FRAPPER

6 pièces

- > Têtes de frappe revenues
- > Acier chrome-vanadium

CHF **29,00**<sup>HT</sup>



Code	N°	Longueur mm	Largeur mm	Hauteur mm	pièces	Poids kg
3300826	R90000006	170	110	30	6	0,76

### Contenu

Burin plat - longueur 125 150 mm, Burin cruciforme - long 125 mm  
Poussoir Ø 3 mm, Pointeau - Ø 4 mm, Chasse-goupilles - Ø 4 mm

**R9020 0106**

## JEU DE CHASSE-GOUPILLES

6 pièces

- > Conforme DIN 6450
- > Têtes de frappe revenues
- > En acier au chrome vanadium

CHF **29,00**<sup>HT</sup>



Code	N°	Longueur mm	Largeur mm	Hauteur mm	pièces	Poids kg
3300824	R90200106	170	110	30	6	0,82

### Contenu

Poinçon Ø 3 4 5 6 8 10 mm

**R3800 3043**

## COFFRET COMPLET POUR MESURER-COUPER-VISSER

43 pièces

➤ Idéal comme équipement  
de base notamment pour  
les artisans

**CHF 85,<sup>90</sup>** HT



Code	N°	Contenu	Longueur mm	Largeur mm	Hauteur mm	pièces	Poids kg
<b>3300190</b>	R38003043	Tournevis à fente 3 x 75 mm, Tournevis à fente avec capuchon de frappe 4x75 mm, 5,5x100 mm, 6,5x125 mm Tournevis cruciforme avec capuchon de frappe PH 1x75 mm, PH 2x100 mm Jeu de clé allen 9 pièces, six pans creux 1,5 2 2,5 3 4 5 6 8 10 long Jeu de clé allen 9 pièces TX T10 T15 T20 T25 T27 T30 T40 T45 T50, Mètre à ruban 5m Pincées coupantes latérales, Pince à bec effilé droit, Pince universelle Niveau à bulle 300mm, Cutter comprenant 3 lames, 10 Lames de rechange pour cutter	383	272	80	43	6,2



**R3900 2005**

## KIT D'OUTILS VDE - 1000 V

5 pièces

- Isolation VDE selon  
DIN EN 60900
- Protection garantie lors de  
travaux sous tension jusqu'à  
1000V AC (tension alternative)  
et 1500V DC (tension continue)
- Poignées bi-matière,  
transmission de force  
respectueuse des mains

**CHF 57,<sup>95</sup>** HT



Code	N°	pièces	Poids kg
<b>3301414</b>	R39002005	5	0,833

### Contenu

Tournevis à fente 3 5,5 mm, Tournevis cruciforme PH 2  
Pincées coupantes latérales VDE 180 mm, Pince à bec effilé VDE 200 mm, droite

R9530 0139

# LAMPE FORMAT STYLO

- > Mini- compacte
- > Protégée contre la pénétration de petites particules de poussière et les projections d'eau
- > Bonne préhension même avec les mains grasses et moites
- > Peut également être utilisé sans problème avec des gants
- > Clip pratique pour poches et ceinture

CHF16,<sup>25</sup><sub>HT</sub>

Grip idéal pour  
une bonne prise  
en main

Compagnon  
mobile

Convient également  
pour une utilisation  
en extérieur



Code	N°	Puissance lumineuse lm	Durée d'éclairage h	Longueur mm	Largeur mm	Hauteur mm	Poids kg
3301758	R95300139	130	jusqu'à 4	139	15	15	0,056

R9520 0111

# MINI LAMPE DE TRAVAIL UV

- > 2 en 1 : pour les applications avec lumière blanche et UV
- > Lumière UV, idéal pour l'automobile
- > Des dimensions compactes pour un gain de place et de poids
- > Deux aimants assurent des possibilités de fixation variables
- > Clip pratique pour l'attacher à la ceinture, à la chemise ou au pantalon
- > Temps de charge : 3h, durée d'éclairage : jusqu'à 7h



**2 en 1 :**  
**Lumière blanche et UV**

**Fixation par**  
**aimant ou clip**

**Dimensions**  
**compactes**  
**avec 7 heures**  
**de luminosité**



3.7 V | 2000 mAh | 7.40 Wh



Code	N°	Puissance lumineuse lm	Durée d'éclairage h	Longueur mm	Largeur mm	Hauteur mm	Poids kg
3301763	R95200111	340	jusqu'à 7	111,4	32,7	27,6	0,104

R9560 0320

# LAMPE D'INSPECTION

- > Idéal comme lampe de travail pour une utilisation mobile dans divers domaines
- > 5 fonctions de commutation pour une luminosité réglable individuellement
- > L'aimant et le crochet rotatif à 180° offrent différentes options de maintien
- > Permet une utilisation flexible et mobile, ainsi qu'un travail mains libres

**CHF 38,85**  
HT

Éclairage optimal

Toujours positionnée correctement

Utilisation universelle



Code	N°	Puissance lumineuse lm	Durée d'éclairage h	Longueur mm	Largeur mm	Hauteur mm	Poids kg
3301760	R95600320	500	jusqu'à 12	320	33	43	0,26

R9540 0145

# PROJECTEUR

- > Projecteur compact et portable
- > Idéal pour travailler dans des endroits sans alimentation électrique
- > Bords caoutchoutés, résistant aux chocs et aux éclaboussures
- > Support rotatif à 180°

CHF **31,15**<sup>HT</sup>

Solide

Pratique

Orientation flexible

Utilisation mobile



Code	N°	Puissance lumineuse lm	Durée d'éclairage h	Longueur mm	Largeur mm	Hauteur mm	Poids kg
3301761	R95400145	1.400	jusqu'à 6	145	40	145	0,453



R9550 0058

# LAMPE FRONTALE 260

- > 4 niveaux de luminosité (50-260 lm)
- > Boîtier ABS robuste
- > Temps de charge : 4h, durée d'éclairage : jusqu'à 9 h
- > Commande par gestuelle pour allumer et éteindre sans contact
- > Bandeau élastique, réglable individuellement, détachable



4 niveaux  
de lumière



Bandeau  
élastique

Temps de charge court,  
temps d'éclairage long

S'allume et s'éteint  
sans contact



Sensor	USB-C	4h	IK05	IP54	ABS	99.49x37mm	52g	2400lux
5W LED	260lm	9h	51m	Li-Po	3.7V   1200mAh   4.44Wh			



Code	N°	Puissance lumineuse lm	Durée d'éclairage h	Longueur mm	Largeur mm	Hauteur mm	Poids kg
3301762	R95500058	260	jusqu'à 9	58	37	44	0,052

**R9325 0008**

## COUTEAU DE POCHE

Poignée 2 composants

- › Avec fonction de sciage pour les matériaux fibreux, par ex. les cordes, tissus, etc.
- › Poignée 2C, PP et TPR
- › Bonne prise en main grâce à la forme et structure antidérapante de la poignée

**CHF15,65<sup>HT</sup>**



Code	N°	Longueur de la lame mm	Longueur totale mm	Poids kg
3301615	R93250008	87	210	0,154

**R9330 0031**

## CISEAUX UNIVERSELS

- › Pour la découpe de joints et autres matériaux (papier, carton, plastiques, cuir, etc.)
- › Petite lame supplémentaire pour les fils et câbles fins
- › Avec pince à dénuder pour câbles de 1,0, 1,5 et 2,0 mm

**CHF21,15<sup>HT</sup>**



Code	N°	Longueur totale mm	Poids kg
3301607	R93300031	205	0,19

**R2714 0015**

## CLÉ SERRE-TUBE

en forme de S

- › Fabrication conforme DIN 5234
- › Position de la mâchoire inclinée à 45°
- › Dentures décalées par rapport au sens de rotation
- › Mâchoires polies

**CHF29,45<sup>HT</sup>**



Code	N°	Taille	Tube-Ø mm	Longueur mm	Poids kg
3301168	R27140015	1.1/2	55	420	1,46

**R2720 2003**

## JEU DE PINCES ÉTAUX

3 pièces

- › Pour le serrage et le maintien de profilés, de matériaux ronds et plats
- › Surfaces de préhension à denture longitudinale
- › Avec vis de réglage et levier de libération
- › Manipulation avec une seule main

**CHF39,60<sup>HT</sup>**



Code	N°	Contenu	pièces	Poids kg
3301180	R27202003	7" 10" 12"	3	1,95

## R6800 3010

### JEU D'EXTRACTEURS 1/2"

10 pièces

- > Pour desserrer et dévisser les boulons et les vis endommagées
- > Fil de coupe à gauche avec 6 arêtes de coupe coniques
- > Carré d'entraînement conforme DIN 3120 - C 12,5, ISO 1174, avec système de retenue à bille

CHF 96,<sup>20</sup><sub>HT</sub>



12,5mm  
1/2"

Code	N°	Longueur mm	Largeur mm	Hauteur mm	pièces	Poids kg
3300034	R68003010	130	130	55	10	0,95

#### Contenu

Outil d'extraction 1/2" 10 11 12 13 14 15 16 17 19 mm | 34 mm, Mandrin d'impact | 80 mm

## R9300 0006

### JEU DE LIMES

6 pièces

- > Avec poignée en bois
- > En acier spécial

CHF 15,<sup>65</sup><sub>HT</sub>



Code	N°	Contenu	pièces	Poids kg
3301596	R93000006	Fichier triangulaire Lime à bout plat Fichier plat, Dossier rond Fichier demi-ronde, Fichier carré	6	0,85

## R9350 0170

### FORETS HÉLICOÏDAUX, LAMINÉS

170 pièces

- > Forets hélicoïdaux HSS  
DIN 338, type N, coupe à droite
- > Angle de la pointe 118°

CHF 82,<sup>85</sup><sub>HT</sub>



Code	N°	Contenu	Longueur mm	Largeur mm	Hauteur mm	pièces	Poids kg
3301612	R93500170	Foret hélicoïdal 10x, laminé en rouleaux 1,0 1,5 2,0 2,5 3,0 3,5 4,0 4,5 5,0 5,5 6,0 6,5 7,0 7,5 8,0 mm Forets hélicoïdaux 5x, laminé en rouleaux 8,5 9,0 9,5 10,0 mm	335	240	54	170	3,724

# GEDORE

DES OUTILS POUR LA VIE

## GEDORE Werkzeugfabrik GmbH & Co. KG

Remscheid Straße 149  
42899 Remscheid · GERMANY  
Tel. + 49 (0) 21 91-596-0  
Fax + 49 (0) 21 91-596-230  
info@gedore.com  
www.gedore.com

Vertrieb Deutschland  
Tel. + 49 (0) 21 91-596-900  
Fax + 49 (0) 21 91-596-999

## GEDORE Automotive GmbH

Breslauer Straße 41  
78166 Donaueschingen · GERMANY  
Tel. +49 771 83223-0  
Fax +49 771 83223-90  
info.gam@gedore.com  
www.gedore-automotive.com

## GEDORE Torque Solutions GmbH

Bertha-Benz-Straße 12  
71665 Vaihingen/Enz · GERMANY  
T +49 7042 9441-0  
F +49 7042 9441-41  
torque-solutions@gedore.com

## GEDORE AUSTRIA GmbH

Gedore-Str. 1  
8190 Birkfeld / Strmk. · AUSTRIA  
Tel. +43 (0) 3174 / 363 64 00  
Fax +43 (0) 3174 / 363 83 20  
sales.austria@gedore.com  
www.gedore.at

## GEDORE Tools S.A. (Pty) Ltd.

103 Qashana Khuzwayo (Shepstone) Road,  
New Germany, 3610 - South Africa  
PO Box 68, New Germany, 3620  
SOUTH AFRICA  
Tel. +27 (0) 31 / 705 3587  
Fax +27 (0) 31 / 705 32770  
esales@gedore.co.za  
www.gedore.co.za

## GEDORE IBÉRICA S.L.

c/Arangutxi 12, Poligono Industrial de Júndiz  
01015 Vitoria Alava · SPAIN  
Tel. +34-945-29 22 62  
Fax +34-945-29 21 99  
gedore@gedore.es  
www.gedore.es

## GEDORE Torque Ltd

(Formerly Gedore UK)  
Tannery Lane, Gosden Common  
Bramley, Guildford  
Surrey  
GU5 0AJ · UNITED KINGDOM  
Tel. +44 (0) 1756 / 70 67 00  
sales@gedoreuk.com  
www.gedoreuk.com

## GEDORE France SARL

Parc d'activités des Béthunes - La Mare II  
10, avenue du Fief - Bât. 12  
BP 79144 Saint-Ouen-l'Aumône  
F-95074 Cergy Pontoise Cedex · FRANCE  
Tél. +33 (0)1 34 40 16 60  
Fax +33 (0)1 34 40 16 61  
jadore@gedore.fr  
www.gedore.fr

## GEDORE TECHNAG B.V.

Flemingweg 7, 2408 AV  
Alphen aan den Rijn · NETHERLANDS  
Tel. +31 (0) 172 / 42 73 50  
Fax +31 (0) 172 / 42 73 60  
info@gedore.nl  
www.gedore.nl

## GEDORE (INDIA) Private Limited

148, Sector 3, IMT Manesar  
Gurgaon - 122051  
Haryana · INDIA  
Tel. +91 (0) 124 22910 - 65/66/67  
Fax +91 124 2341067  
sales@gedoreindia.com  
www.gedore.in

## GEDORE POLSKA Sp. z o.o.

ul. Żwirki i Wigury 56a  
43-190 Mikołów · POLAND  
Tel. +48 (0) 32 / 738-40 10  
Fax +48 (0) 32 / 738-40 20  
gedore@gedore.pl  
www.gedore.pl

## Ferramentas GEDORE do Brasil S.A.

Rua Vicentina Maria Fidélis,  
275 Bairro Vicentina  
São Leopoldo - RS | 93025-340 · BRAZIL  
Tel. +55 51- 3589 9200  
Fax + 55 51- 3589 9222  
export@gedore.com.br  
www.gedore.com.br

## GEDORE TOOLS

300 Langner Rd  
Suite 250  
West Seneca, NY 14224 · USA  
Phone: +1 (843) 225 5015  
Fax: +1 (843) 300 0315  
info@gedoretools.com  
www.gedoretools.com

## GEDORE Tool Trading (Shanghai) Co., Ltd.

1/F, Block 2, 1358 Pingan Road,  
Minhang, Shanghai · CHINA 201109  
Tel. +86-21-3388 7258  
Fax +86-21-3388 7259  
Service Hotline: 400 880 1858  
info@gedore.cn  
www.gedore.cn

Votre revendeur:

**Brands of the GEDORE Group**  
gedore.com · ochsenkopf.com

**IMPULSE OFFRE DE LANCEMENT**  
Période de validité : 01/03/2025 - 31/12/2025.  
Dans la limite des stocks.

\*Prix unitaires spéciaux nets hors TVA. Livraison sans accessoires. Sous réserve de modifications techniques. Aucune responsabilité n'est assurée en cas d'erreur d'impression. Les prix hors taxes s'appliquent uniquement aux revendeurs et utilisateurs professionnels. Veuillez contacter votre revendeur local.

**gedore.com**